

МИНОБРНАУКИ РОССИИ
ВЛАДИВОСТОКСКИЙ ГОСУДАРСТВЕННЫЙ УНИВЕРСИТЕТ
ЭКОНОМИКИ И СЕРВИСА

РАБОЧАЯ ПРОГРАММА
УЧЕБНОЙ ДИСЦИПЛИНЫ

ОП.06 «СВАРОЧНОЕ ПРОИЗВОДСТВО»

программы подготовки специалистов среднего звена

26.02.02 Судостроение


Форма обучения: *очная*

Рабочая программа учебной дисциплины *ОП.06 «Сварочное производство»* разработана в соответствии с требованиями Федерального государственного образовательного стандарта среднего профессионального образования по специальности 26.02.02 *Судостроение*, утвержденного приказом Минпросвещения России от 23.11.2020, 659, примерной образовательной программой.

Разработчик(и): *Н.В. Старкова, преподаватель Колледжа сервиса и дизайна*

Рассмотрено и одобрено на заседании ЦМК Судоремонт

Протокол № 9 от « 27 » май 20 21 г.

Председатель ЦМК  Хрипунова О.В.

подпись

СОДЕРЖАНИЕ

- 1. ОБЩАЯ ХАРАКТЕРИСТИКА РАБОЧЕЙ ПРОГРАММЫ УЧЕБНОЙ ДИСЦИПЛИНЫ**
- 2. СТРУКТУРА И СОДЕРЖАНИЕ УЧЕБНОЙ ДИСЦИПЛИНЫ**
- 3. УСЛОВИЯ РЕАЛИЗАЦИИ УЧЕБНОЙ ДИСЦИПЛИНЫ ПРОГРАММЫ**
- 4. КОНТРОЛЬ И ОЦЕНКА РЕЗУЛЬТАТОВ ОСВОЕНИЯ УЧЕБНОЙ ДИСЦИПЛИНЫ**

1. ОБЩАЯ ХАРАКТЕРИСТИКА

1.1. Место дисциплины в структуре основной образовательной программы:

Учебная дисциплина является обязательной частью общепрофессионального цикла основной профессиональной образовательной программы подготовки специалистов среднего звена в соответствии с ФГОС по специальности среднего профессионального образования (далее СПО) входящей в состав укрупненной группы профессий **26.00.00 Техника и технологии кораблестроения и водного транспорта**, по специальности

26.02.02 Судостроение.

Особое значение дисциплина имеет при формировании и развитии ОК 01-05, ОК 07, ОК 09, ОК 10.

1.2. Цель и планируемые результаты освоения дисциплины:

Код ПК, ОК	Умения	Знания
ПК 3.2 ПК 3.6 ОК 01-05, ОК 07, ОК 09, ОК 10	организовывать рабочее место сварщика	виды сварочных участков
ПК1.1 ОК 01-05, ОК 07, ОК 09, ОК 10	выбирать рациональный способ сборки и сварки конструкции, оптимальную технологию соединения или обработки конкретной конструкции или материала	технологический процесс подготовки деталей под сборку и сварку.
ПК 2.2 ОК 01-05, ОК 07, ОК 09, ОК 10	использовать типовые методики выбора параметров сварочных технологических процессов;	
ПК 2.3 ОК 01-05, ОК 07, ОК 09, ОК 10	выбирать способы и узлы сварки для корпусных конструкций, обозначать их в рабочих чертежах	основы технологии сварки и производства сварных конструкций.
ПК 1.2 ОК 01-05, ОК 07, ОК 09, ОК 10	выбирать режимы, оборудование, сварочные материалы и последовательность сварки с использованием ручной, автоматической и полуавтоматической сварки	виды сварочного оборудования, устройство и правила эксплуатации; источники питания.
ПК 1.3 ПК 3.5 ОК 01-05, ОК 07, ОК 09, ОК 10	выбирать меры борьбы со сварочными напряжениями и деформациями при изготовлении корпусных конструкций.	технику безопасности проведения сварочных работ и меры экологической защиты окружающей среды.

2. СТРУКТУРА И СОДЕРЖАНИЕ УЧЕБНОЙ ДИСЦИПЛИНЫ

2.1. Объем учебной дисциплины и виды учебной работы

Вид учебной работы	Объем часов
Объем образовательной программы учебной дисциплины	179
в т.ч. в форме практической подготовки	
в т.ч.	
теоретическое обучение	87
лабораторные работы <i>(если предусмотрено)</i>	нет
практические занятия <i>(если предусмотрено)</i>	70
курсовая работа (проект) <i>(если предусмотрено для специальностей)</i>	нет
контрольная работа <i>(если предусмотрено)</i>	нет
<i>Самостоятельная работа</i>	16
<i>Консультации</i>	6
Промежуточная аттестация	ДЗ

2.2. Тематический план и содержание учебной дисциплины

Наименование разделов и тем	Содержание учебного материала и форма организации деятельности обучающихся	Объем часов	Коды компетенций, формированию которых способствует элемент программы
1	2	3	
Тема 1. Подготовка металла к сварке	Всего часов по теме	18	ПК1.1 –1-3 ПК 3.2 ОК 01-05, ОК 07, ОК 09, ОК 10
	Содержание учебного материала Основные виды и последовательность работ по подготовке металла к сварке. Способы правки, разметки и резки металла. Разделительная и поверхностная резка. Общее понятие об основных видах резки металлов: кислородная, кислородно-флюсовая, воздушно-дуговая, плазменно-дуговая, механическая. Зачистка подготовленных кромок металла и прилегающих поверхностей. Контроль правильности сборки деталей под сварку. Конструктивные элементы швов сварных соединений. Форма разделки кромок. Основные понятия зазора, притупления кромки, угла скоса кромки, угла разделки кромок. Варианты разделки кромок и сборки их под сварку в соответствии с ГОСТом: с отбортовкой; с зазором, но без разделки; с односторонней разделкой; с двухсторонней разделкой. Основные требования к подготовке и зачистке поверхностей металла, подлежащего сварке. Шаблоны для сборки деталей под сварку. Размеры и последовательность постановки прихваток. Организация рабочего места и требования безопасности при подготовке металла к сварке. Виды и назначение сборочно-сварочных приспособлений. Средства и приемы измерений линейных размеров, углов, отклонений формы поверхности Дефекты подготовки металла к сварке	10	
	В том числе практических и лабораторных занятий:	8	
	№ 1. Конструктивные элементы сварных соединений. № 2. Определение последовательности постановки сварочных прихваток заданным условиям.	4 4	
	Всего часов по теме	18	
Тема 2.	Всего часов по теме	18	

Общие сведения о сварке	Содержание учебного материала		ПК 1.3, ПК2.3 ПК3.6 ОК 01-05, ОК 07, ОК 09, ОК 10
	<p>Определение сварки как технологического процесса. Преимущества сварки перед другими способами соединения деталей. Сущность сварки плавлением и давлением. Основные условия сваривания однородных и разнородных металлов. Основные виды сварки плавлением, их краткая характеристика. Основные виды сварки давлением с общим и местным нагревом и без внешнего нагрева, их краткая характеристика.</p> <p>Краткая характеристика видов дуговой сварки: покрытыми электродами, в защитном газе, под слоем флюса, порошковой проволокой.</p> <p>Определение сварного соединения. Термины «сварной» и «сварочный». Классификация типов сварных соединений: стыковое, угловое, тавровое, нахлесточное, торцевое. Достоинства и недостатки стыкового и нахлесточного соединений.</p> <p>Определение сварного шва. Стыковой шов – стыкового соединения; угловой шов – углового, таврового и нахлесточного соединения. Геометрические параметры сварных швов: усиление шва, глубина провара, катет шва.</p> <p>Классификация сварных швов: нормальные, выпуклые и вогнутые; продольные, поперечные, комбинированные и косые; непрерывные и прерывистые (цепные и шахматные), прихваточные и точечные; рабочие и соединительные (нерабочие). Выбор шва в зависимости от действующих на сварную конструкцию внешних нагрузок при эксплуатации (динамических или статических). Условное обозначение швов сварных соединений на чертежах. Основные ГОСТы, определяющие условное обозначение швов на чертежах. Условное обозначение способов сварки. Конструктивные элементы сварных соединений. Вспомогательные знаки. Упрощения в условных обозначениях швов, разрешаемых ГОСТами.</p>	10	
	В том числе практических и лабораторных занятий:	8	
	<p>№ 3. Схемы процессов дуговой сварки: покрытыми электродами; в защитных газах; под флюсом.</p> <p>№ 4. Расшифровать условные обозначения швов сварных соединений по предложенному заданию.</p>	4	
Тема 3. Оборудование сварочного поста и	Всего часов по теме	10	
	Содержание учебного материала	6	

его обслуживание	Сварочные посты. Общие требования к оборудованию сварочного поста, правила эксплуатации. Состав типового сварочного поста (источник питания со щитом включения, сварочный стол и стул, резиновый коврик, автономная вытяжная вентиляция, сварочные провода, заземление, электрододержатель, щиток, ящики для электродов и отходов). Виды сварочных постов (стационарные и передвижные) и их характеристика. Обслуживание источников питания дуги. Принадлежности и инструмент сварщика. Принадлежности (электрододержатель, щиток, светофильтры, сварочные провода), их характеристика и выбор в зависимости от величины сварочного тока. Инструменты сварщика, их назначение и правила пользования. Требования безопасности труда.		ПК1.1 ,1.2 ПК3.5 ОК 01-05, ОК 07, ОК 09, ОК 10
	В том числе практических и лабораторных занятий	4	
	№ 5. Выбор марки светофильтров по заданным условиям.	4	
Тема 4. Электрическая дуга и ее применение при сварке	Всего часов по теме	10	
	Содержание учебного материала	6	ПК1.2, ПК2.3 ПК3.5, ПК3.6 ОК 01-05, ОК 07, ОК 09, ОК 10
	Основные сведения об электрической дуге. Понятие электрического разряда. Определение и характеристика сварочной дуги. Классификация сварочных дуг. Строение сварочного дуги и ее особенности. Процессы, протекающие в катодной, анодной зонах и столбе дуги и их характеристика. Понятие термического эффекта, ионизации, рекомбинации, плазмы и плазменных струй, электрического сопротивления дуги. Влияние степени ионизации на длину дуги. Понятие деионизации столба дуги. Условия зажигания и горения дуги. Статическая вольтамперная характеристика дуги. Устойчивость горения дуги. Особенности горения дуги на переменном токе. Понятие о сжатой дуге, ее особенности		
	В том числе практических и лабораторных занятий	4	
	№6. Зарисовывание строения свободной дуги и распределение напряжений на ее участках.	4	
Тема 5. Сварочные материалы для дуговой сварки	Содержание учебного материала	14	
	Сварочная проволока: область применения, классификация, требования к ней. Определение и классификация электродов. Марки сварочной проволоки, обозначение элементов, входящие в ее состав. Покрытые электроды: определение, назначение электродного покрытия. Классификация покрытых электродов. Типы электродов и их буквенно-цифровое	8	ПК1.1 ОК 01-05, ОК 07, ОК 09, ОК 10

	<p>обозначение. Выбор типа и марки электрода. Расшифровка надписи этикетки упаковочной пачки электродов. Транспортировка и хранение электродов. Условные обозначения покрытых электродов.</p> <p>Неплавящиеся электроды (угольные, графитовые и вольфрамовые), их характеристика и область применения. Порошковая проволока. Составы порошка, в зависимости от назначения проволоки. Обозначение порошковой проволоки.</p> <p>Транспортировка и хранение проволоки. Флюсы и защитные газы. Общие сведения о флюсах. Классификация флюсов. Основные марки флюсов. Особенности применения флюсов в сочетании со сварочной проволокой. Защитные газы. Общие сведения о защитных газах. Классификация защитных газов. Инертные газы: аргон, гелий. Активные газы: углекислый газ, азот. Их свойства и применение. Смеси защитных газов. Окраска и маркировка баллонов для защитных газов. Транспортировка и хранение защитных газов.</p>		
	В том числе практических и лабораторных занятий:	6	
	№9.Расшифровать качественный и количественный состав сварочной проволоки по предложенному заданию.	2	
	№10.Расшифровка надписи этикетки упаковочной пачки электродов.	2	
	№11.Сравнительная характеристика влияния легирующих элементов на свойства сварочной проволоки.	2	
Тема 6 Технология ручной дуговой сварки	Содержание учебного материала	14	
	<p>Техника РДС. Основные положения сварки: нижнее, полувертикальное, вертикальное, полупотолочное, потолочное, полугоризонтальное, горизонтальное, «в лодочку». Возбуждение дуги. Длина дуги. Способы перемещения конца электрода. Правильный выбор угла наклона электрода. Направление сварки. Выбор нужного колебательного движения для данного вида сварки.</p> <p>Наплавка валиков, ее сущность и техника выполнения. Способы выполнения шва по длине и сечению: однопроходные, однослойные швы; многопроходные, многослойные швы.</p> <p>Способы выполнения швов по длине: напроход и обратноступенчатым способом.</p> <p>Способы выполнения швов по сечению: двойным слоем, секциями, каскадом, блоками, поперечной горкой.Способы окончания шва. Заварка кратера шва. Особенности выполнения швов в положениях, отличных от нижнего. Меры по предупреждению вытекания металла из сварочной ванны.</p>	6	ПК1. 3 ,2.2 ПК3.5 ОК 01-05, ОК 07, ОК 09, ОК 10

	<p>Выбор режима РДС. Выполнение стыковых и угловых швов. Выполнение вертикального, горизонтального и потолочных швов. Техника безопасности проведения сварочных работ и меры экологической защиты окружающей среды.</p>		
	В том числе практических и лабораторных занятий	8	
	№12. Зарисовать схемы способов выполнения швов по сечению.	4	
	№13. Изучение влияния параметров режима сварки на размеры и форму шва по предложенному заданию.	4	
Тема 7. Источники питания для дуговой сварки	Содержание учебного материала	10	
	<p>Основные требования к источникам питания дуги. Напряжение холостого хода. Короткое замыкание, время восстановления напряжения. Динамические свойства источника питания, режим его работы. Величина номинальных токов в источнике питания.</p> <p>Вольтамперные характеристики источника питания. Виды характеристик.</p> <p>Сварочные трансформаторы, их классификация и принципы работы. Трансформаторы с нормальным и увеличенным магнитным рассеянием. Устройство, принцип работы, основные неисправности трансформаторов и его расшифровка.</p> <p>Общие сведения о сварочных выпрямителях. Полупроводниковые вентили и их особенности их работы в сварочных выпрямителях. Схемы выпрямления. Однопостовые и многопостовые сварочные выпрямители. Техническое обслуживание выпрямителей. Основные неисправности выпрямителей.</p> <p>Сварочные преобразователи. Устройство, принцип работы, основные неисправности преобразователей. Сварочные агрегаты. Источники питания плазменной дуги.</p> <p>Источники питания дуги с частотным преобразованием.</p> <p>Вспомогательные устройства для источников питания.</p> <p>Требования безопасности труда при работе с источниками питания сварочной дуги.</p>	6	ПК1.2, ПК3.2 ПК3.5 ПК3.6 ОК 01-05, ОК 07, ОК 09, ОК 10
	В том числе практических и лабораторных занятий	4	
	№14. Определение причин основных неисправностей сварочных выпрямителей, способы их устранения.	2	
	№15. Определение причин основных неисправностей сварочных преобразователей, способы их устранения.	2	

Тема 8. Оборудование и технология полуавтоматической дуговой сварки плавящим электродом	Содержание учебного материала	10	
	<p>Общие сведения и классификация сварочных полуавтоматов (толкающего, тянущего и комбинированного типов). Оборудование для полуавтоматической сварки. Устройство полуавтомата и правила эксплуатации. Блок управления полуавтомата и решаемые задачи. Последовательность включения и выключения полуавтомата. Зависимость вылета проволоки от диаметра сварочной проволоки. Шланги полуавтомата. Сварочная горелка полуавтомата. Газовая аппаратура полуавтомата. Источники питания.</p> <p>Типовые конструкции полуавтоматов. Особенности конструкции полуавтоматов различных типов. Технические характеристики полуавтоматов и их возможности.</p> <p>Технология полуавтоматической сварки в защитном газе. Особенности сварки в углекислом газе и его смесях с другими газами. Сварочная проволока для сварки в углекислом газе. Особенности сварки на постоянном токе обратной полярности. Режимы сварки. Технология сварки в углекислом газе и газовых смесях. Особенности сварки различных сталей. Технология полуавтоматической сварки под флюсом.</p> <p>Технология полуавтоматической сварки порошковой и самозащитной проволокой. Особенности сварки порошковой проволокой. Порошковая проволока, применяемая при полуавтоматической сварке в углекислом газе и смесях газов. Самозащитная проволока. Особенности сварки самозащитной проволоки. Режимы и технология выполнения сварки.</p> <p>Требования безопасности при полуавтоматической сварке плавящимся электродом.</p>	6	ПК1.2, ПК3.2 ПК3.5 ПК3.6 ОК 01-05, ОК 07, ОК 09, ОК 10
	В том числе практических и лабораторных занятий:	4	
	№16. Составление таблицы основных неисправностей полуавтоматов, причин их появления и способов устранения.	4	
Тема 9 Оборудование и технология дуговой автоматической сварки	Содержание учебного материала	12	
	<p>Общие сведения и классификация автоматов для дуговой сварки. Классификация сварочных автоматов (по типу электрода, способу перемещения, характеру защиты зоны сварки и т.д.).</p> <p>Устройство автомата и правила эксплуатации. Комплектование и основные узлы автомата, их назначение и характеристика. Автоматы для сварки под флюсом и в среде защитного газа. Характеристика, возможности и особенности типовых автоматов.</p> <p>Автоматы рельсового типа. Автоматы безрельсового типа. Магнитно-шагающие автоматы. Автоматы подвесного типа. Автоматы с принудительным формированием шва. Принципы работы сварочных автоматов.</p>	8	ПК1.2 , ПК3.2 ПК3.5 ПК3.6 ОК 01-05, ОК 07, ОК 09, ОК 10

	Газовая аппаратура, применяемая в автоматах для сварки в защитных газах. Особенности технологии автоматической сварки. Режимы автоматической сварки под флюсом. Техника автоматической сварки под флюсом. Особенности автоматической сварки в защитных газах. Режимы и техника выполнения автоматической сварки в среде защитных газов.		
	В том числе практических и лабораторных занятий:	4	
	№17. Составление таблицы основных неисправностей в работе сварочных автоматов для дуговой сварки, вероятных причин их образования и способов устранения.	4	
Тема 10	Содержание учебного материала	10	
Дефекты и контроль сварных швов.	<p>Понятие о дефекте, классификация дефектов.</p> <p>Контроль внешним осмотром и измерением. Основные дефекты, выявляемые внешним осмотром.</p> <p>Основные признаки качества шва постоянство его геометрических размеров и внешнего вида, равномерность чешуйчатости шва, цвет околошовной поверхности.</p> <p>Измерение основных геометрических параметров на соответствие ГОСТу и ТУ.</p> <p>Измерительный инструмент.</p> <p>Классификация видов технического контроля. Общие сведения о видах контроля качества сварки. Определение качества продукции и контроля качества продукции.</p> <p>Четыре этапа контроля качества продукции и их содержание. Контроль сварных конструкций на всех этапах. Методы контроля, их достоинства и недостатки.</p> <p>Методы неразрушающего контроля сварных соединений. Контроль шва на непроницаемость. Основные методы.</p> <p>Выбор вида контроля в зависимости от типа свариваемой конструкции, доступности шва и характера нагрузок, которые она будет испытывать при эксплуатации</p>	6	ПК1.1, ПК1.3, ПК2.3, ПК3.6 ОК 01-05, ОК 07, ОК 09, ОК 10
	В том числе практических и лабораторных занятий:	4	
	№18. Основные дефекты сварных швов, причины их образования и способы устранения.	4	
Тема 11	Содержание учебного материала	10	
Деформации и напряжения при сварке	<p>Силы, деформации, напряжения и связь между ними.</p> <p>Возникновение напряжений и деформаций при сварке. Причины их возникновения и классификация (на примере стержня).</p> <p>Напряжения, возникающие вследствие структурных превращений в металле.</p> <p>Возникновение деформаций при сварке. Виды деформаций: временные и остаточные,</p>	6	ПК1.1, ПК1.3, ПК2.3, ПК3.2, ПК3.6 ОК 01-05, ОК 07, ОК 09, ОК 10

	<p>местные и общие, в плоскости и вне плоскости сварного соединения. Виды деформаций в плоскости (продольные и поперечные) и вне плоскости (в виде серповидности, грибовидности и угловой деформации) сварного соединения.</p> <p>Основные мероприятия по уменьшению напряжений и деформаций при сварке.</p> <p>Конструктивные способы: уменьшение количества швов и их сечения; симметричное расположение; симметричное расположение ребер жесткости; применение профилей; более простые непересекающиеся швы, удобные для выполнения. Технологические способы: рациональная технология сборки и сварки; жесткое закрепление свариваемого узла или изделия; обратный выгиб; силовая обработка в процессе сварки; механическая или термическая правка.</p>		
	В том числе практических и лабораторных занятий:	4	
	№19. Зарисовывание видов деформаций с пояснениями.	4	
Тема 12 Свариваемость металлов	Содержание учебного материала	6	
	<p>Определение понятия «свариваемость». Свариваемость стали. Влияние различных элементов, входящих в состав стали, на ее свариваемость. Классификация сталей по свариваемости. Проба на свариваемость. Технологическая свариваемость конструкционных материалов. Влияние низких температур на свойства сварных соединений.</p>	4	ПК1.3, ПК2.2 ПК2.3, ПК3.6 ОК 01-05, ОК 07, ОК 09, ОК 10
	Практические занятия:	2	
	№20. Расчёт эквивалента углерода для сталей различных марок.	2	
Тема 13 Технология производства сварных конструкций	Содержание учебного материала	15	
	<p>Структура сборочно-сварочного цеха. Планировка участка сборочно-сварочного цеха. Размещения оборудования на участках.</p> <p>Транспортные операции в сварочном производстве.</p> <p>Классификация и общие требования к сборочно-сварочные приспособлениям.</p> <p>Типовые специализированные сборочно-сварочные приспособления.</p> <p>Понятие о технологическом процессе изготовления сварных конструкций.</p> <p>Пусконаладочные работы и испытания.</p> <p>Сварка решетчатых конструкций. Особенности сборки решетчатых конструкций и подготовки к сварке. Последовательность сборки. Особенности сварки решетчатых конструкций. Сварочные материалы.</p> <p>Сварка балочных конструкций. Особенности сборки и подготовки к сварке балочных конструкций. Последовательность сборки и сварки. Особенности сварки балочных</p>	5	ПК1.1 -1.3, ПК2.2, ПК2.3 ПК3.6 ОК 01-05, ОК 07, ОК 09, ОК 10

	<p>конструкций. Сварочные материалы. Режимы и технологии сварки. Сварка трубных конструкций. Типы стыковых соединений трубных конструкций. Особенности подготовки и сборки под сварку трубных конструкций. Ручная сварка стыковых труб покрытыми электродами. Способы выполнения сварки (сверху вниз и снизу вверх). Марки электродов. Порядок выполнения сварки трубных конструкций. Сварка с козырьком, область ее применения. Режимы и технология сварки. Особенности полуавтоматической сварки труб. Сварка оболочковых конструкций. Особенности подготовки и сборки под сварку оболочковых конструкций. Порядок сборки и сварки оболочковых конструкций. Сварочные материалы. Режимы и технология сварки. Техника выполнения сварочных работ на построечном месте. Разбивка корпуса на узлы и секции, их классификация и краткая характеристика. Технология изготовления основных узлов корпуса судна. Правила и порядок выполнения сварочных работ по формированию корпуса судна из узлов секций и блоков. Технология изготовления плоских и объемных секций. Последовательность сборки и режимы сварки. Технология изготовления поперечных и продольных переборок. Особенности выполнения сварки. Технология изготовления фундаментов под основное и вспомогательное оборудование. Требования, оборудование и режимы сварки. Технология изготовления бортовых секций. Особенности и режимы сварки. Сборка и сварка секций палубы и надстроек. Изготовление блоков секций и модулей. Последовательность выполнения сварочных работ, контроля качества и оснащения секций и модулей оборудованием и механизмами. Особенности сварочных работ на стапеле.</p>		
	В том числе практических и лабораторных занятий:	10	
	№21.Зарисовка порядка сварки монтажных стыков балок с пояснениями.	4	
	№22.Зарисовка порядка сварки стыков труб с поворотом, неповоротных труб, с козырьком, пояснение.	4	
	№23.Определение конструктивных элементов днищевой секции на макете.	2	
Самостоятельная работа		16	
Консультации		6	
Промежуточная аттестация		ДЗ	
	Всего:	179	

3. УСЛОВИЯ РЕАЛИЗАЦИИ ПРОГРАММЫ УЧЕБНОЙ ДИСЦИПЛИНЫ

3.1. Требования к минимальному материально-техническому обеспечению

Реализация программы дисциплины требует наличия:

- мастерской – сварочный учебный центр
- учебного кабинета - Учебная аудитория для проведения занятий лекционного типа, занятий семинарского типа, курсового проектирования (выполнения курсовых работ), групповых и индивидуальных консультаций, текущего контроля и промежуточной аттестации.

- лаборатории - не предусмотрено

Оборудование мастерской и технические средства обучения:

- инверторный аппарат для воздушно-плазменной резки UT 160 Профи 1 шт.,
- инверторный аппарат для воздушно-плазменной резки UT 160 Профи 1 шт.,
- источник питания FAST Mig KMS 400 3 шт.,
- источник питания Master Tig AC/DC 2 шт.,
- источник питания Master Tig AC/DC 1 шт.,
- сварочный выпрямитель ВДМ-1600 СУ3 1 шт.,
- сварочный полуавтомат Minarc Mig EVO 200 2 шт.,
- сварочная горелка PMT 42 4,5 м 4 шт.,
- сварочная горелка ТТК 350W 8м 2 шт.,
- вертикально-сверлильный станок z5035 1 шт.,
- печь для хранения электродов ПСПЭ 50/400 1 шт.,
- баллоны аргоновые 40л.(Б) 2 шт.,
- баллоны ацетиленовые 50 л. 2 шт.,
- баллоны кислородные 40л.(Б) 2 шт.,
- баллоны углекислотные 40 л. 3 шт.,
- реостаты балластный РБ-302 Кавик 6 шт.,
- блок подачи проволоки Warrior – 1 шт.,
- газовое сопло 180 шт.,
- ботинки сварщика 14 шт.,
- защитная маска сварщика со стеклом типа "хамелеон" 1 шт.,
- кожаные брюки сварщика 6 шт.,
- маска сварщика Warrior желтая 5 шт.,
- маска сварщика Warrior черная 5 шт.,
- очки защитные 6 шт., перчатки Classic 2 шт.,
- механизм подачи проволоки MXF 67 4 шт.,
- тележки транспортные PM-500 4 шт.

Учебная аудитория для проведения занятий лекционного типа, занятий семинарского типа, курсового проектирования (выполнения курсовых работ), групповых и индивидуальных консультаций, текущего контроля и промежуточной аттестации:

- количество посадочных мест – 30 шт.,
- стол для преподавателя 1 шт.,
- стул для преподавателя 31 шт.,
- тренажер сварщика малоамперный "Искра" 2 шт.,
- интерактивная доска Elite Panaboard UB-T880W 1 шт.,
- проектор Sony VPL-SW536, 1 шт.,
- ноутбук Acer E1-531 2 шт.,
- звуковые колонки Microlab 2.0 solo4c 1 шт.,
- экран 1 шт.,
- маркерная меловая комбинированная 1 шт.
- ПО:

Windows 8.1 (профессиональная лицензия № 45829305, бессрочно);
MS Office 2010 pro (лицензия № 48958910, № 47774898, бессрочно); 3. Yandex
(сво-бодное);
Google Chrome (свободное); 5. Internet Explorer (свободное)

3.2. Информационное обеспечение реализации программы

Для реализации программы библиотечный фонд образовательной организации должен иметь печатные и/или электронные образовательные и информационные ресурсы, рекомендуемых для использования в образовательном процессе

3.2.1. Основные источники:

1. Овчинников, В.В. Газовая сварка (наплавка) : учебник / Овчинников В.В. — Москва : КноРус, 2020. — 204 с. — Текст : электронный //ЭБС BOOK [сайт].— URL: <https://book.ru/book/932887> (дата обращения:).
2. Овчинников, В.В. Основы теории сварки и резки металлов : учебник / Овчинников В.В. — Москва : КноРус, 2021. — 242 с. —Текст : электронный //ЭБС BOOK [сайт].— URL: <https://book.ru/book/936631> (дата обращения:).
3. Овчинников, В.В. Основы технологии сварки и сварочное оборудование : учебник /Овчинников В.В. — Москва : КноРус, 2020. — 258 с. — Текст : электронный //ЭБС BOOK [сайт].— URL: <https://book.ru/book/936675> (дата обращения:).

3.2.2. Дополнительные источники:

1. Овчинников, В.В. Оборудование, техника и технология сварки и резки металлов : учебник / Овчинников В.В. — Москва : КноРус, 2020. — 303 с. — Текст : электронный //ЭБС BOOK [сайт].— URL: <https://book.ru/book/932597> (дата обращения:).
2. Овчинников, В.В. Подготовительные и сборочные операции перед сваркой : учеб- ник / Овчинников В.В. — Москва : КноРус, 2021. — 170 с. —Текст : электронный //ЭБС BOOK [сайт].— URL: <https://book.ru/book/936295> (дата обращения:).
3. Овчинников, В.В. Ручная дуговая сварка (наплавка, резка) : учебник / Овчинников В.В. — Москва : КноРус, 2021. — 248 с. —Текст : электронный //ЭБС BOOK [сайт].— URL: <https://book.ru/book/936244> (дата обращения: 22.04.2020).
4. Сварка и диагностика 2015-2020.- Текст : электронный // ЭБС eLIBRARY [сайт]. - URL: <https://www.elibrary.ru/contents.asp?id=42541948>(дата обращения)

3.2.3. Нормативная документация

ГОСТ 5264-80 "Ручная дуговая сварка. Соединения сварные. Основные типы, конструктивные элементы и размеры"

ГОСТ 14771-76 "Дуговая сварка в защитном газе. Соединения сварные. Основные типы, конструктивные элементы и размеры"

3.2.4. Интернет ресурсы:

- <http://claw.ru/> - Образовательный портал
- <http://ru.wikipedia.org/> - Свободная энциклопедия
- Электронный ресурс Российское образование, Федеральный портал (<http://www.edu.ru>).

4. КОНТРОЛЬ И ОЦЕНКА РЕЗУЛЬТАТОВ ОСВОЕНИЯ УЧЕБНОЙ ДИСЦИПЛИНЫ

Результаты обучения	Критерии оценки	Методы оценки
Умение организовывать рабочее место сварщика	Умение правильно организовать рабочее место сварщика	Экспертная оценка результатов деятельности обучающегося при выполнении и защите результатов практических занятий, выполнении домашних работ, тестирования и других видов текущего контроля
Умение выбирать рациональный способ сборки и сварки конструкции, оптимальную технологию соединения или обработки конкретной конструкции или материала	Правильность выбора рациональных способов сборки и сварки для выполнения профессиональных задач.	
Умение использовать типовые методики выбора параметров сварочных технологических процессов;	Использование методики выбора технологического процесса согласно нормативной документации по профилю специальности	
Умение выбирать способы и узлы сварки для корпусных конструкций, обозначать их в рабочих чертежах	Правильность выбора узла для сварки конструкции согласно технологической документации в соответствии с ГОСТом.	
Умение выбирать режимы, оборудование, сварочные материалы и последовательность сварки с использованием ручной, автоматической и полуавтоматической сварки	Правильность выбора последовательности сварочных операций с использованием сварочного оборудования	
Умение выбирать меры борьбы со сварочными напряжениями и деформациями при изготовлении корпусных конструкций.	Правильность выбора мер борьбы со сварочным напряжением и деформаций	
Знать виды сварочных участков	Знание видов сварочных участков на практике.	
Знать основы технологии сварки и производства сварных конструкций	Применение на практике технологические знания по производству сварных конструкций	

Знать виды сварочного оборудования, устройство и правила эксплуатации; источники питания;	Применение на практике в эксплуатации сварочного оборудование	
Знать технику безопасности проведения сварочных работ и меры экологической защиты окружающей среды;	Соблюдение правил по технике безопасности при выполнении сварочных работ.	

МИНОБРНАУКИ РОССИИ
ВЛАДИВОСТОКСКИЙ ГОСУДАРСТВЕННЫЙ УНИВЕРСИТЕТ
ЭКОНОМИКИ И СЕРВИСА

КОНТРОЛЬНО-ОЦЕНОЧНЫЕ СРЕДСТВА
для проведения текущего контроля и промежуточной
аттестации по дисциплине

ОП 06 Сварочное производство

программы подготовки специалистов среднего звена

по специальности 26.02.02 Судостроение

Форма обучения: *очная*

В данной разработке представлены тестовые задания в нескольких вариантах с эталонами ответов по сварке и резке металлов

Задание 1 - 14 вариантов сварных соединений по определению типов соединений, обозначению сварных швов и выбору режимаручной сварки

Задание 2 - 4 варианта с семью конструктивными элементами корпусасудна по выбору типа сварного шва, марки и типа элек- трода для приварки указанных связей

Задание 3 - 11 вариантов корпусных конструкций по выбору способа сварки, оборудования, марки сварочной проволоки (электро-да) для приварки указанных на корпусном узле балок главного направления и перекрёстных связей

Выполнение указанных заданий способствует развитию общихкомпетенций (ОК1, ОК2, ОК4) и овладению профессиональными компе- тенциями (ПК2.2, ПК2.3, ПК2.5).

При выполнении указанных заданий необходимо **знать** *):

Зн.2 – свойства и назначение сварочных материалов, правила их выбора, марки и типы электродов;

Зн.3 – правила установки режимов сварки по заданным параметрам; Зн.4 – особенности сварки на постоянном и переменном токе;

Зн.5 – технологию сварки изделий в камерах с контролируемой темпера- турой;

Зн.6 – основы электротехники в пределах выполняемой работы;

Зн.10- правила чтения чертежей сварных пространственных конструкций, свариваемых сборочных единиц;

Зн.11- технологию изготовления сварных типовых конструкций;

Зн.12- материалы и нормативные документы на изготовление и монтаж сварных конструкций;

Зн.13- сущность технологичности сварных конструкций.

При выполнении указанных заданий необходимо **уметь** *):

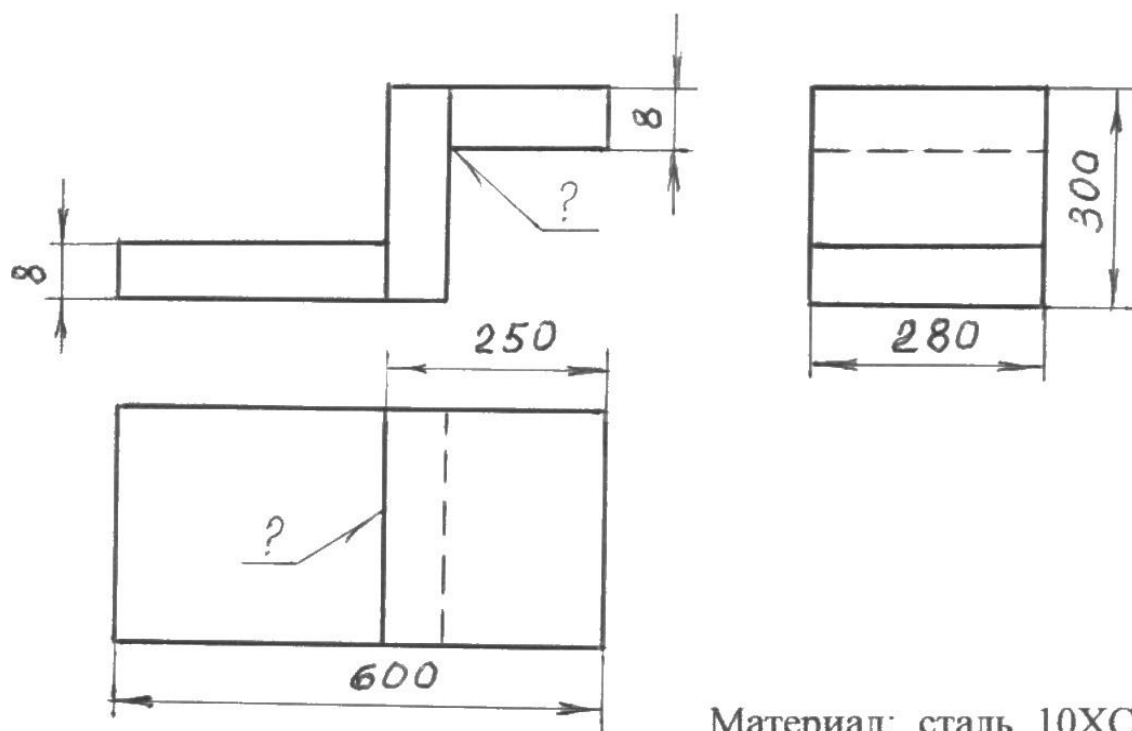
У10 – устанавливать режимы сварки по заданным параметрам;

У13- читать рабочие чертежи сварных металлоконструкций различной сложности

*) Номера знаний и умений соответствуют их порядковому номеру в рабочей программе профессионального модуля ПМ 02

ЗАДАНИЕ 1

ВАРИАНТ 1



- 1 По чертежу определить тип сварного соединения деталей, положение шва в пространстве
- 2 Проставить обозначение сварного шва
- 1
- 3 Выбрать режим сварки:
тип и марку электрода
диаметр электрода,
силу сварочного тока

ОТВЕТЫ НА ВОПРОСЫ

1-й вопрос

Тип соединения -

- 1) стыковое
- 2) тавровое
- 3) угловое
- 4) внахлестку

Положение шва -

- 1) вертикальное
- 2) горизонтальное
- 3) потолочное

4) *нижнее*

2-й вопрос

- | | |
|-------|-------|
| 1) У6 | 5) Т1 |
| 2) У7 | 6) Т3 |
| 3) С4 | 7) Н1 |
| 4) С2 | 8) Н2 |

3-й вопрос

- | | | |
|---------------|---|---------|
| Тип электрода | - | |
| 1) Э38 | | 4) Э46 |
| 2) Э42 | | 5) Э46А |
| 3) Э42А | | 6) Э50 |

- | | | |
|-------------------|--|---------------|
| Марка электрода - | | |
| 1) ЦМ-7 | | 4) УОНИ-13/45 |
| 2) АНО-6 | | 5) СМ-11 |

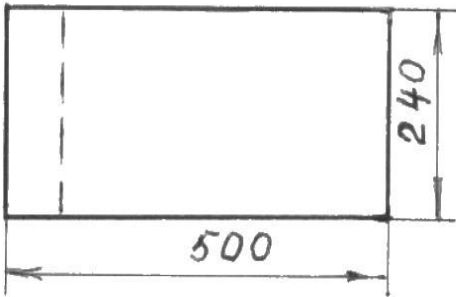
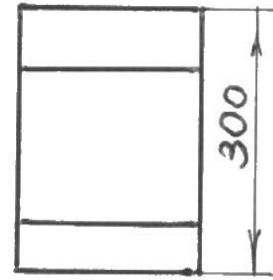
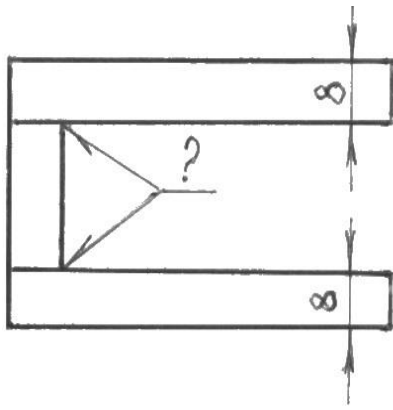
- | | | |
|------------------------------|-----------|----|
| 3) ОЗЦ-6 Диаметр электрода - | | |
| 4,0 мм | 1) 1,5 мм | 4) |
| 5,0 мм | 2) 2,0 мм | 5) |
| 6,0 мм | 3) 3,0 мм | 6) |

- | | | |
|-----------|---------|----|
| Сила тока | - | |
| 180А | 1) 25А | 5) |
| 200А | 2) 50А | 6) |
| 250А | 3) 90А | 7) |
| 300А | 4) 120А | 8) |

ЗАДАНИЕ

1

ВАРИАНТ 2



Материал: сталь 09Г2

- 1 По чертежу определить тип сварного соединения деталей, положение шва в пространстве
- 2 Проставить обозначение сварного шва
- 3 Выбрать режим сварки (тип и марку электрода, диаметр электрода, силу сварочного тока)

ОТВЕТЫ НА ВОПРОСЫ

1-й вопрос

Тип соединения -

- 1) стыковое
- 2) тавровое
- 3) угловое
- 4) внахлестку

Положение шва -

- 1) вертикальное
- 2) горизонтальное
- 3) потолочное
- 4) нижнее

2-й вопрос

- | | |
|-------|-------|
| 1) У6 | 5) Т1 |
| 2) У7 | 6) Т3 |
| 3) С4 | 7) Н1 |
| 4) С2 | 8) Н2 |

3-й вопрос

Тип электрода -

- | | |
|---------|---------|
| 1) Э38 | 4) Э46 |
| 2) Э42 | 5) Э46А |
| 3) Э42А | 6) Э50 |

Марка электрода -

- | | |
|----------|---------------|
| 1) ЦМ-7 | 4) УОНИ-13/45 |
| 2) АНО-6 | 5) СМ-11 |

3) ОЗЦ-6 Диаметр электрода -

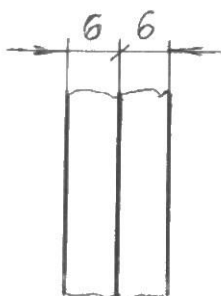
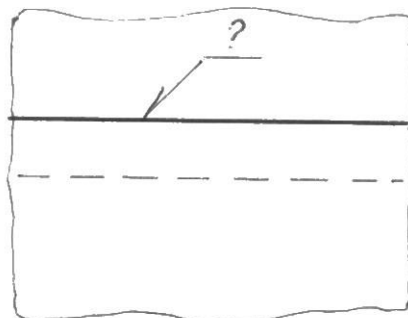
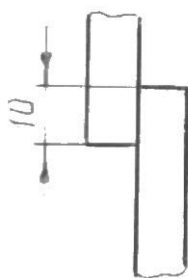
- | | | |
|--------|-----------|----|
| 4,0 мм | 1) 1,5 мм | 4) |
| 5,0 мм | 2) 2,0 мм | 5) |
| 6,0 мм | 3) 3,0 мм | 6) |

Сила тока -

- | | |
|--------------|----|
| 1) 25А 180А | 5) |
| 2) 50А 200А | 6) |
| 3) 90А 250А | 7) |
| 4) 120А 300А | 8) |

ОТВЕТЫ НА ВОПРОСЫ

1-й вопрос



Материал: сталь 10Г2С1Д

- 1 По чертежу определить тип сварного соединения деталей, положение шва в пространстве
- 2 Проставить обозначение сварного шва
- 3 Выбрать режим сварки (тип и марку электрода, диаметр электрода, силу сварочного тока)

ОТВЕТЫ НА ВОПРОСЫ

1-й вопрос

Тип соединения -
1) стыковое
2) тавровое
3) угловое
4) внахлёстку

Положение шва -
1) вертикальное
2) горизонтальное
3) потолочное
4) нижнее

2-й вопрос

- | | |
|-------|-------|
| 1) У6 | 5) Т1 |
| 2) У7 | 6) Т3 |
| 3) С4 | 7) Н1 |
| 4) С2 | 8) Н2 |

3-й вопрос

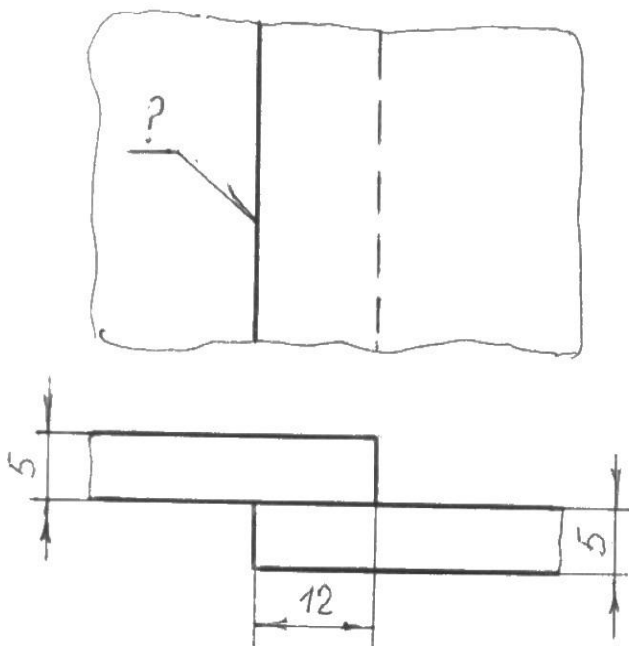
Тип электрода -
1) Э38 4) Э46
2) Э42 5) Э46А
3) Э42А 6) Э50

Марка электрода -
1) ЦМ-7 4) УОНИ-13/45
2) АНО-6 5) СМ-11
3) ОЗЦ-6 Диаметр электрода -
4,0 мм 1) 1,5 мм 4)
5,0 мм 2) 2,0 мм 5)
6,0 мм 3) 3,0 мм 6)

Сила тока -
1) 25А 180А 5)
2) 50А 200А 6)
3) 90А 250А 7)
4) 120А 300А 8)

ОТВЕТЫ НА ВОПРОСЫ

1-й вопрос



Материал: сталь ВСт3Гпс4

- 1 По чертежу определить тип сварного соединения деталей, положение шва в пространстве
- 2 Проставить обозначение сварного шва
- 3 Выбрать режим сварки (тип и марку электрода, диаметр электрода, силу сварочного тока)

ОТВЕТЫ НА ВОПРОСЫ

1-й вопрос

Тип соединения -

- 1) стыковое
- 2) тавровое
- 3) угловое
- 4) внахлестку

Положение шва -

- 1) вертикальное
- 2) горизонтальное
- 3) потолочное
- 4) нижнее

2-й вопрос

- | | |
|-------|-------|
| 1) У6 | 5) Т1 |
| 2) У7 | 6) Т3 |
| 3) С4 | 7) Н1 |
| 4) С2 | 8) Н2 |

3-й вопрос

Тип электрода -

1) Э38	4) Э46
2) Э42	5) Э46А
3) Э42А	6) Э50

Марка электрода -

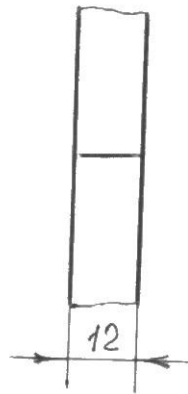
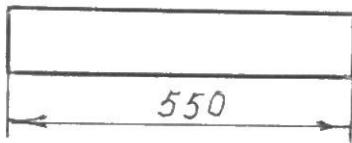
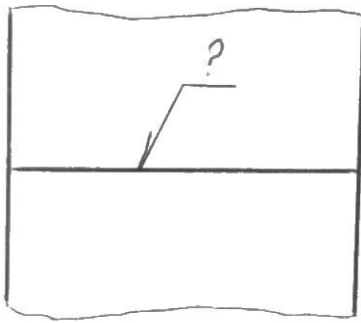
1) ЦМ-7	4) УОНИ-13/45	
2) АНО-6	5) СМ-11	
3) ОЗЦ-6 Диаметр электрода -		
4,0 мм	1) 1,5 мм	4)
5,0 мм	2) 2,0 мм	5)
6,0 мм	3) 3,0 мм	6)

Сила тока -

1) 25А 180А	5)
2) 50А 200А	6)
3) 90А 250А	7)
4) 120А 300А	8)

ОТВЕТЫ НА ВОПРОСЫ

1-й вопрос



Материал: сталь 10Г2С1ДМ

- 1 По чертежу определить тип сварного соединения деталей, положение шва в пространстве
- 2 Проставить обозначение сварного шва
- 3 Выбрать режим сварки (тип и марку электрода, диаметр электрода, силу сварочного тока)

ОТВЕТЫ НА ВОПРОСЫ

1-й вопрос

Тип соединения -
1) стыковое
2) тавровое
3) угловое
4) внахлестку

Положение шва -
1) вертикальное
2) горизонтальное
3) потолочное
4) нижнее

2-й вопрос

1) У6	5) Т1
2) У7	6) Т3
3) С4	7) Н1
4) С2	8) Н2

3-й вопрос

Тип электрода -

1) Э38	4) Э46
2) Э42	5) Э46А
3) Э42А	6) Э50

Марка электрода -

1) ЦМ-7	4) УОНИ-13/45
2) АНО-6	5) СМ-11

3) ОЗЦ-6 Диаметр электрода -

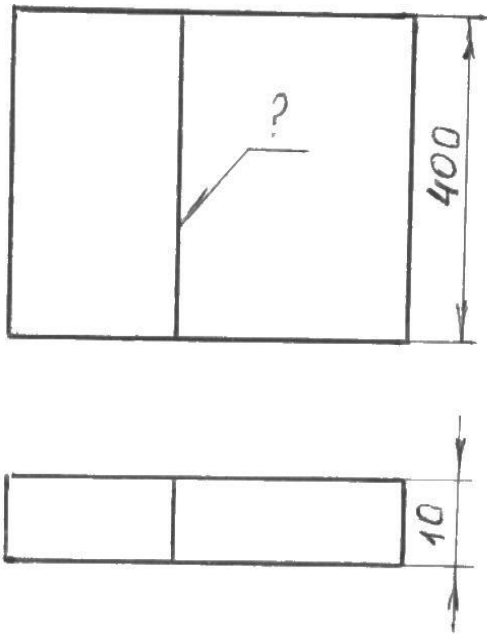
4,0 мм	1) 1,5 мм	4)
5,0 мм	2) 2,0 мм	5)
6,0 мм	3) 3,0 мм	6)

Сила тока -

1) 25А 180А	5)
2) 50А 200А	6)
3) 90А 250А	7)
4) 120А 300А	8)

ОТВЕТЫ НА ВОПРОСЫ

1-й вопрос



Материал: сталь ВСт3Гпс

- 1 По чертежу определить тип сварного соединения деталей, положение шва в пространстве
- 2 Проставить обозначение сварного шва
- 3 Выбрать режим сварки (тип и марку электрода, диаметр электрода, силу сварочного тока)

ОТВЕТЫ НА ВОПРОСЫ

1-й вопрос

Тип соединения -
1) стыковое
2) тавровое
3) угловое
4) внахлестку

Положение шва -
1) вертикальное
2) горизонтальное
3) потолочное
4) нижнее

2-й вопрос

1) У6	5) Т1
2) У7	6) Т3
3) С4	7) Н1
4) С2	8) Н2

3-й вопрос

Тип электрода -

1) Э38	4) Э46
2) Э42	5) Э46А
3) Э42А	6) Э50

Марка электрода -

1) ЦМ-7	4) УОНИ-13/45
2) АНО-6	5) СМ-11
3) ОЗЦ-6	

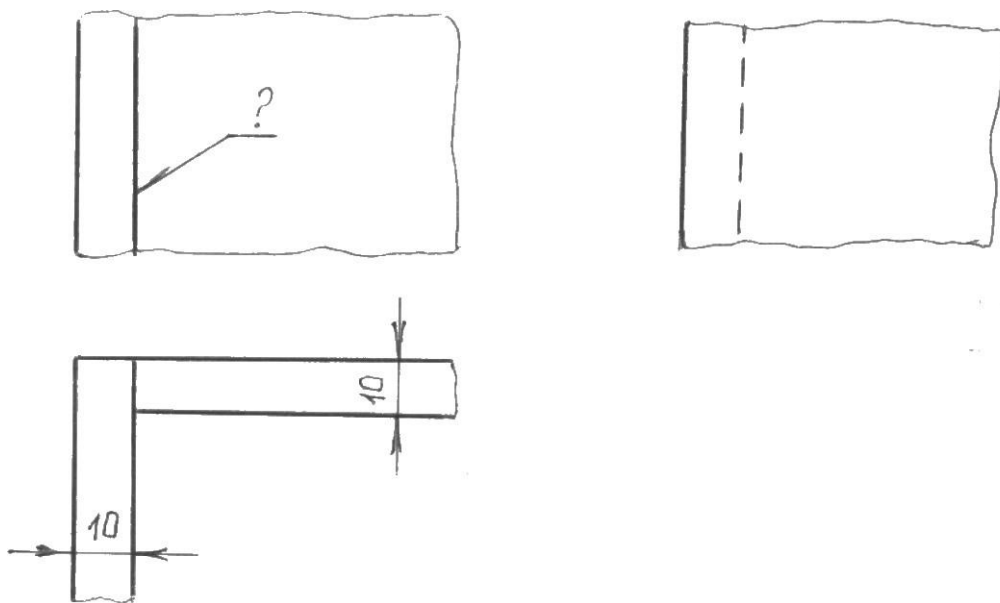
Диаметр электрода -

4,0 мм	1) 1,5 мм	4)
5,0 мм	2) 2,0 мм	5)
6,0 мм	3) 3,0 мм	6)

Сила тока -

1) 25А 180А	5)
2) 50А 200А	6)
3) 90А 250А	7)
4) 120А 300А	8)

ОТВЕТЫ НА ВОПРОСЫ



Материал: сталь 10ХСНД

- 1 По чертежу определить тип сварного соединения деталей, положение шва в пространстве
- 2 Проставить обозначение сварного шва
- 3 Выбрать режим сварки (тип и марку электрода, диаметр электрода, силу сварочного тока)

ОТВЕТЫ НА ВОПРОСЫ

1-й вопрос

- Тип соединения -
- 1) стыковое
 - 2) тавровое
 - 3) угловое
 - 4) внахлестку
- Положение шва -
- 1) вертикальное
 - 2) горизонтальное
 - 3) потолочное
 - 4) нижнее

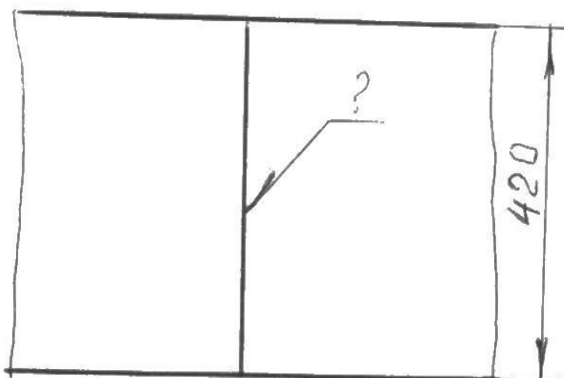
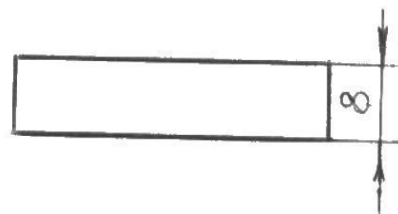
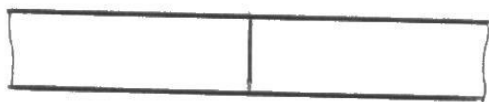
2-й вопрос

- | | |
|-------|-------|
| 1) У6 | 5) Т1 |
| 2) У7 | 6) Т3 |
| 3) С4 | 7) Н1 |
| 4) С2 | 8) Н2 |

3-й вопрос

- Тип электрода -
- | | |
|---------|---------|
| 1) Э38 | 4) Э46 |
| 2) Э42 | 5) Э46А |
| 3) Э42А | 6) Э50 |

- Марка электрода -
- | | |
|----------|---------------|
| 1) ЦМ-7 | 4) УОНИ-13/45 |
| 2) АНО-6 | 5) СМ-11 |
| 3) ОЗЦ-6 | |
- Диаметр электрода -
- | | | |
|--------|-----------|----|
| 4,0 мм | 1) 1,5 мм | 4) |
| 5,0 мм | 2) 2,0 мм | 5) |
| 6,0 мм | 3) 3,0 мм | 6) |
- Сила тока -
- | | |
|--------------|----|
| 1) 25А 180А | 5) |
| 2) 50А 200А | 6) |
| 3) 90А 250А | 7) |
| 4) 120А 300А | 8) |

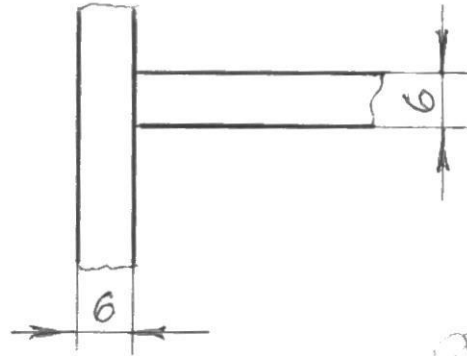
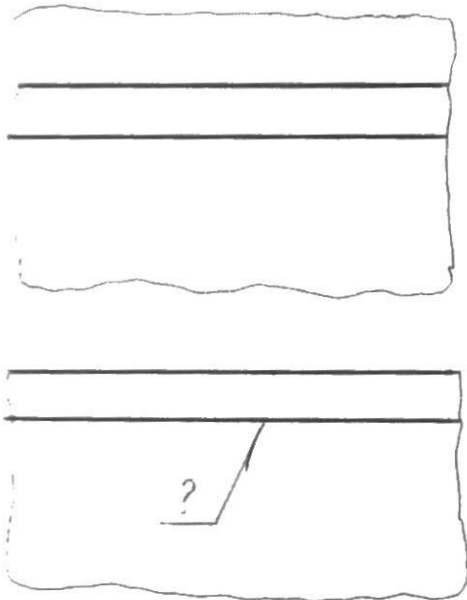


∅

Материал: сталь ВСт3пс2

- 1 По чертежу определить тип сварного соединения деталей, положение шва в пространстве
- 2 Проставить обозначение сварного шва
- 3 Выбрать режим сварки (тип и марку электрода, диаметр электрода, силу сварочного тока)

ОТВЕТЫ НА ВОПРОСЫ



Материал: сталь 09Г2

- 1 По чертежу определить тип сварного соединения деталей, положение шва в пространстве
- 2 Проставить обозначение сварного шва
- 3 Выбрать режим сварки (тип и марку электрода, диаметр электрода, силу сварочного тока)

ОТВЕТЫ НА ВОПРОСЫ

1-й вопрос

Тип соединения -

- 1) *стыковое*
- 2) *тавровое*
- 3) *угловое*

Положение шва -

- 1)

- 2) *горизонтальное*
- 3) *потолочное*
- 4) *нижнее*

2-й вопрос

- | | |
|-------|-------|
| 1) У6 | 5) Т1 |
| 2) У7 | 6) Т3 |
| 3) С4 | 7) Н1 |
| 4) С2 | 8) Н2 |

3-й вопрос

- Тип электрода -
- | | |
|---------|---------|
| 1) Э38 | 4) Э46 |
| 2) Э42 | 5) Э46А |
| 3) Э42А | 6) Э50 |

- Марка электрода -
- | | |
|----------|---------------|
| 1) ЦМ-7 | 4) УОНИ-13/45 |
| 2) АНО-6 | 5) СМ-11 |

- Диаметр электрода -
- | | | |
|--------|-----------|----|
| 4,0 мм | 1) 1,5 мм | 4) |
| 5,0 мм | 2) 2,0 мм | 5) |
| 6,0 мм | 3) 3,0 мм | 6) |

- Сила тока -
- | | |
|--------------|----|
| 1) 25А 180А | 5) |
| 2) 50А 200А | 6) |
| 3) 90А 250А | 7) |
| 4) 120А 300А | 8) |

ЗАДАНИЕ

1

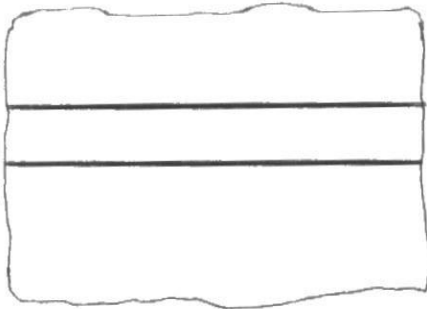
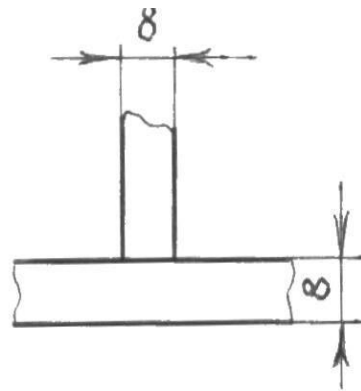
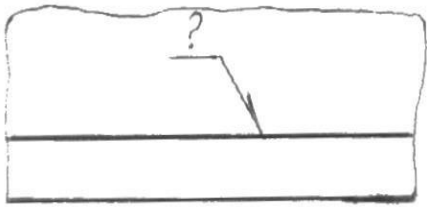
ОТВЕТЫ НА ВОПРОСЫ

ВАРИАНТ 10

1-й вопрос

- Тип соединения -
- 1) *стыковое*
 - 2) *тавровое*
 - 3) *угловое*

- Положение шва -
- 1)



Материал: сталь 10ХСНД

- 1 По чертежу определить тип сварного соединения деталей, положение шва в пространстве
- 2 Проставить обозначение сварного шва
- 3 Выбрать режим сварки (тип и марку электрода, диаметр электрода, силу сварочного тока)

ОТВЕТЫ НА ВОПРОСЫ

1-й вопрос

- Тип соединения -
- 1) *стыковое*
 - 2) *тавровое*
 - 3) *угловое*
- Положение шва -
- 1)

- 2) *горизонтальное*
- 3) *потолочное*
- 4) *нижнее*

2-й вопрос

- | | |
|-------|-------|
| 1) У6 | 5) Т1 |
| 2) У7 | 6) Т3 |
| 3) С4 | 7) Н1 |
| 4) С2 | 8) Н2 |

3-й вопрос

- Тип электрода -
- | | |
|---------|---------|
| 1) Э38 | 4) Э46 |
| 2) Э42 | 5) Э46А |
| 3) Э42А | 6) Э50 |

- Марка электрода -
- | | |
|----------|---------------|
| 1) ЦМ-7 | 4) УОНИ-13/45 |
| 2) АНО-6 | 5) СМ-11 |

- Диаметр электрода -
- | | | |
|--------|-----------|----|
| 4,0 мм | 1) 1,5 мм | 4) |
| 5,0 мм | 2) 2,0 мм | 5) |
| 6,0 мм | 3) 3,0 мм | 6) |

- Сила тока -
- | | |
|--------------|----|
| 1) 25А 180А | 5) |
| 2) 50А 200А | 6) |
| 3) 90А 250А | 7) |
| 4) 120А 300А | 8) |

ЗАДАНИЕ 1

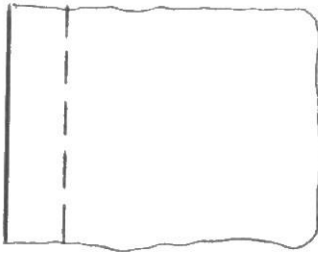
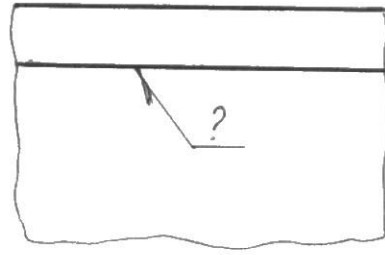
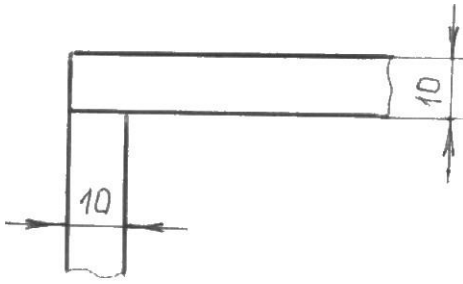
ВАРИАНТ 11

ОТВЕТЫ НА ВОПРОСЫ

1-й вопрос

- Тип соединения -
- 1) *стыковое*
 - 2) *тавровое*
 - 3) *угловое*

- Положение шва -
- 1)



Материал: сталь 09Г2С

- 1 По чертежу определить тип сварного соединения деталей, положение шва в пространстве
- 2 Проставить обозначение сварного шва
- 3 Выбрать режим сварки (тип и марку электрода, диаметр электрода, силу сварочного тока)

ОТВЕТЫ НА ВОПРОСЫ

1-й вопрос

Тип соединения

-
1) стыковое

- 2) тавровое
- 3) угловое
- 4) внахлестку

Положение шва -

- 1) вертикальное
- 2) горизонтальное
- 3) потолочное
- 4) нижнее

2-й вопрос

- | | |
|-------|-------|
| 1) У6 | 5) Т1 |
| 2) У7 | 6) Т3 |
| 3) С4 | 7) Н1 |
| 4) С2 | 8) Н2 |

3-й вопрос

Тип электрода -

- | | |
|---------|---------|
| 1) Э38 | 4) Э46 |
| 2) Э42 | 5) Э46А |
| 3) Э42А | 6) Э50 |

Марка электрода -

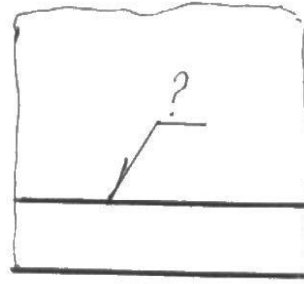
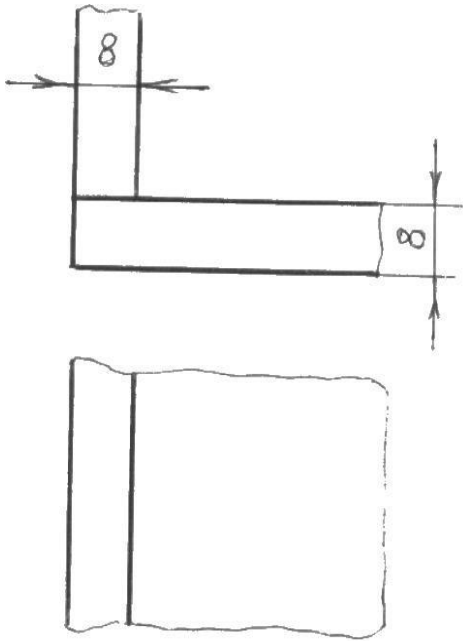
- | | |
|----------|---------------|
| 1) ЦМ-7 | 4) УОНИ-13/45 |
| 2) АНО-6 | 5) СМ-11 |

3) ОЗЦ-6 Диаметр электрода -

- | | | |
|--------|-----------|----|
| 4,0 мм | 1) 1,5 мм | 4) |
| 5,0 мм | 2) 2,0 мм | 5) |
| 6,0 мм | 3) 3,0 мм | 6) |

Сила тока -

- | | |
|--------------|----|
| 1) 25А 180А | 5) |
| 2) 50А 200А | 6) |
| 3) 90А 250А | 7) |
| 4) 120А 300А | 8) |



12

Материал: сталь ВСтЗсп4

- 1 По чертежу определить тип сварного соединения деталей, положение шва в пространстве
- 2 Проставить обозначение сварного шва
- 3 Выбрать режим сварки (тип и марку электрода, диаметр электрода, силу сварочного тока)

ОТВЕТЫ НА ВОПРОСЫ

1-й вопрос

Тип соединения -

- 1) стыковое
- 2) тавровое
- 3) угловое
- 4) внахлестку

Положение шва -

- 1) вертикальное
- 2) горизонтальное
- 3) потолочное

4) *нижнее*

2-й вопрос

- | | |
|-------|-------|
| 1) У6 | 5) Т1 |
| 2) У7 | 6) Т3 |
| 3) С4 | 7) Н1 |
| 4) С2 | 8) Н2 |

3-й вопрос

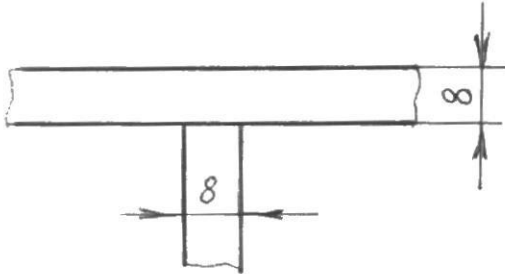
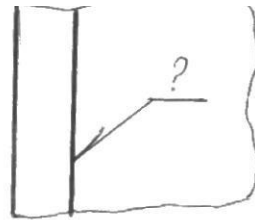
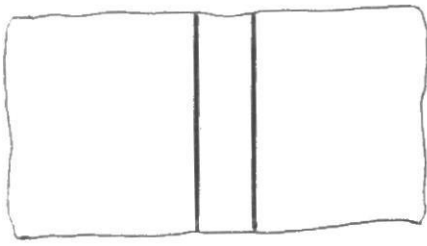
- | | | |
|---------------|---|---------|
| Тип электрода | - | |
| 1) Э38 | | 4) Э46 |
| 2) Э42 | | 5) Э46А |
| 3) Э42А | | 6) Э50 |

- | | | |
|-----------------------------|-----------|---------------|
| Марка электрода - | | |
| 1) ЦМ-7 | | 4) УОНИ-13/45 |
| 2) АНО-6 | | 5) СМ-11 |
| 3) ОЗЦ-6Диаметр электрода - | | |
| 4,0 мм | 1) 1,5 мм | 4) |
| 5,0 мм | 2) 2,0 мм | 5) |
| 6,0 мм | 3) 3,0 мм | 6) |

- | | | |
|-----------|--------------|----|
| Сила тока | - | |
| | 1) 25А 180А | 5) |
| | 2) 50А 200А | 6) |
| | 3) 90А 250А | 7) |
| | 4) 120А 300А | 8) |

ЗАДАНИЕ 1

ВАРИАНТ 13



Материал: сталь ВСт3пс

- 1 По чертежу определить тип сварного соединения деталей, положение шва в пространстве
- 2 Проставить обозначение сварного шва
- 3 Выбрать режим сварки (тип и марку электрода, диаметр электрода, силу сварочного тока)

ОТВЕТЫ НА ВОПРОСЫ

1-й вопрос

Тип соединения -
1) стыковое

- 3) *угловое*
- 4) *внахлестку*

Положение шва -

- 1) *вертикальное*
- 2) *горизонтальное*
- 3) *потолочное*
- 4) *нижнее*

2-й вопрос

- | | |
|-------|-------|
| 1) У6 | 5) Т1 |
| 2) У7 | 6) Т3 |
| 3) С4 | 7) Н1 |
| 4) С2 | 8) Н2 |

3-й вопрос

Тип электрода -

- | | |
|---------|---------|
| 1) Э38 | 4) Э46 |
| 2) Э42 | 5) Э46А |
| 3) Э42А | 6) Э50 |

Марка электрода -

- | | |
|----------|---------------|
| 1) ЦМ-7 | 4) УОНИ-13/45 |
| 2) АНО-6 | 5) СМ-11 |

3) ОЗЦ-6 Диаметр электрода -

- | | | |
|--------|-----------|----|
| 4,0 мм | 1) 1,5 мм | 4) |
| 5,0 мм | 2) 2,0 мм | 5) |
| 6,0 мм | 3) 3,0 мм | 6) |

Сила тока -

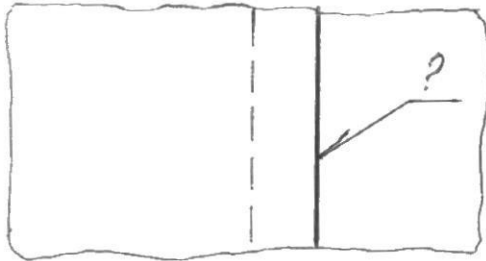
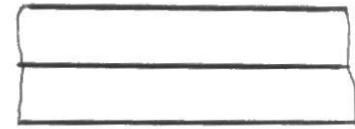
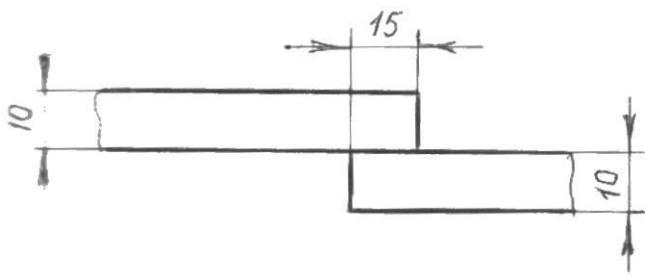
- | | |
|--------------|----|
| 1) 25А 180А | 5) |
| 2) 50А 200А | 6) |
| 3) 90А 250А | 7) |
| 4) 120А 300А | 8) |

ОТВЕТЫ НА ВОПРОСЫ

1-й вопрос

Тип соединения -

- 1) *стыковое*



Материал: сталь ВСт4

- 1 По чертежу определить тип сварного соединения деталей, положение шва в пространстве
- 2 Проставить обозначение сварного шва
- 3 Выбрать режим сварки (тип и марку электрода, диаметр электрода, силу сварочного тока)

ОТВЕТЫ НА ВОПРОСЫ

1-й вопрос

Тип соединения -
1) стыковое

- 3) *угловое*
- 4) *внахлестку*

Положение шва -

- 1) *вертикальное*
- 2) *горизонтальное*
- 3) *потолочное*
- 4) *нижнее*

2-й вопрос

- | | |
|-------|-------|
| 1) У6 | 5) Т1 |
| 2) У7 | 6) Т3 |
| 3) С4 | 7) Н1 |
| 4) С2 | 8) Н2 |

3-й вопрос

Тип электрода -

- | | |
|---------|---------|
| 1) Э38 | 4) Э46 |
| 2) Э42 | 5) Э46А |
| 3) Э42А | 6) Э50 |

Марка электрода -

- | | |
|----------|---------------|
| 1) ЦМ-7 | 4) УОНИ-13/45 |
| 2) АНО-6 | 5) СМ-11 |

3) ОЗЦ-6 Диаметр электрода -

- | | | |
|--------|-----------|----|
| 4,0 мм | 1) 1,5 мм | 4) |
| 5,0 мм | 2) 2,0 мм | 5) |
| 6,0 мм | 3) 3,0 мм | 6) |

Сила тока -

- | | |
|--------------|----|
| 1) 25А 180А | 5) |
| 2) 50А 200А | 6) |
| 3) 90А 250А | 7) |
| 4) 120А 300А | 8) |

ЭТАЛОНЫ ОТВЕТОВ

к вариантам тестового задания 1 по профессиональному модулю ПМ 023 АДАНИЕ 1

1-й вопрос

Тип соединения -

- 1) *стыковое*

ВОПРОСЫ	ВАРИАНТ	1	ВАРИАНТ	2	ВАРИАНТ	3	ВАРИАНТ
4							
1-й вопрос.....	3) 4)	3) 4)		4) 2)		4)	1)
2-й вопрос.....	2)	2)		8)		8)	
3-й вопрос.....	5) 4), 5) 4) 5)	4), 5)	5) 4) 5)	5) 4), 5) 4) 5)		3) 4), 5) 3) 4)	

ВОПРОСЫ	ВАРИАНТ	5	ВАРИАНТ	6	ВАРИАНТ	7	ВАРИАНТ
8							
1-й вопрос.....	1) 2)		1) 1)		3) 1)	1) 4)	
2-й вопрос.....	3)		3)		2)	3)	
3-й вопрос.....	5) 4), 5) 5) 5)	1), 2)	2) 5) 5)	4), 5) 4) 5)	5)	3) 4), 5) 4) 5)	

ВОПРОСЫ	ВАРИАНТ 9	ВАРИАНТ 10	ВАРИАНТ 11	ВАРИАНТ
12				
1-й вопрос.....	2) 2)	2) 4)	3) 3)	3) 4)
2-й вопрос.....	5)	5)	2)	2)
3-й вопрос.....	5) 4), 5) 3) 4)	5) 4), 5) 4) 5)	5) 4), 5) 4) 4)	5) 4), 5) 4) 5)

ВОПРОСЫ

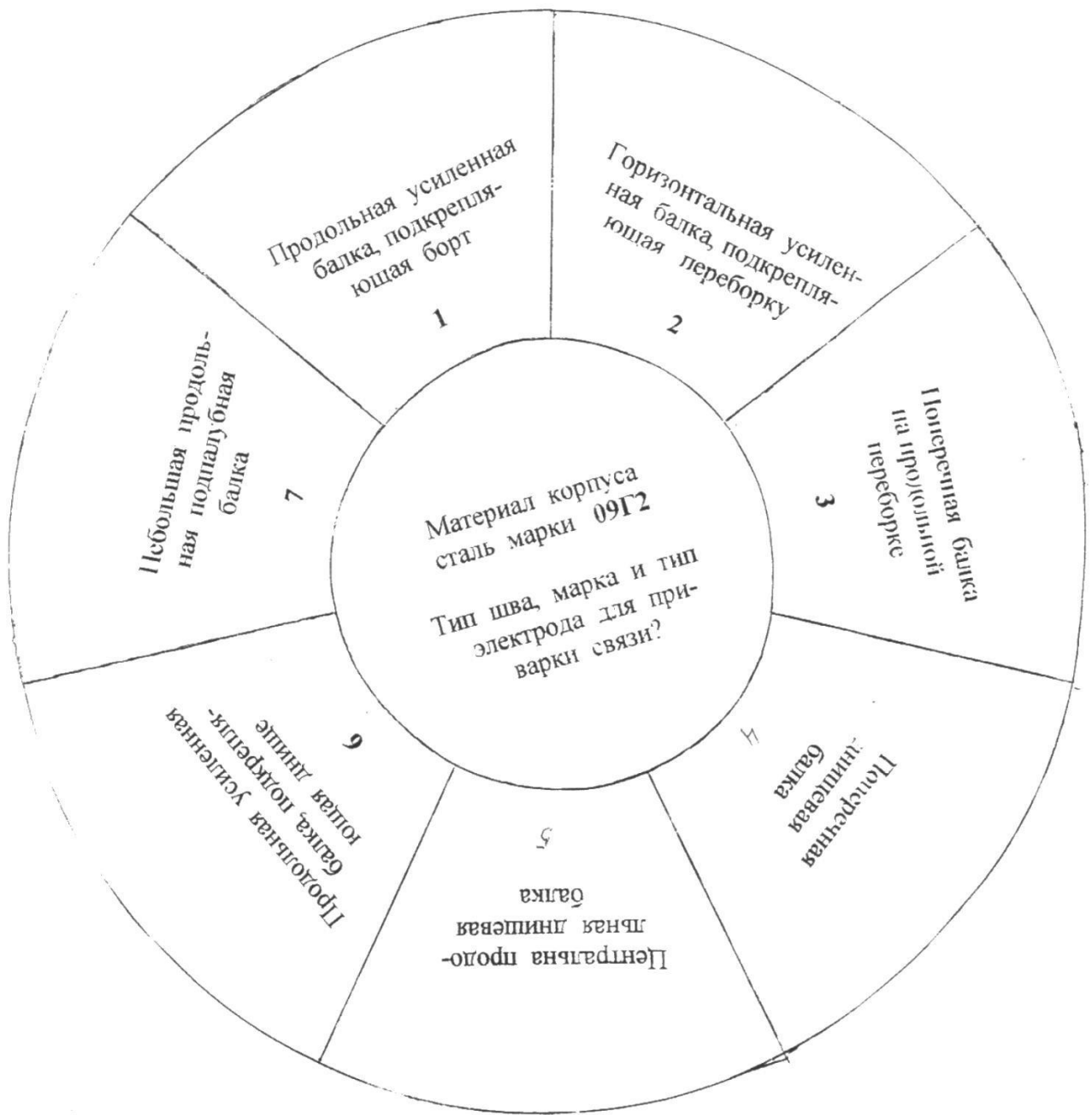
ВАРИАНТ 13

ВАРИАНТ 14

1-й вопрос	2)		4)
1)			4)
2-й вопрос	6)		8)
3-й вопрос	3)		3)
	4), 5)	4), 5)	
	4)	5)	
	5)	7)	

ЗАДАНИЕ 2

КАРТОЧКА 1



ОТВЕТЫ НА ВОПРОСЫ

ЗАДАНИЕ 2

КАРТОЧКА 1

Название балки 1, балки 2, балки 3, балки 4, балки 5, балки 6, балки 7

1) *Вертикальный киль*

2) *Вертикальная стойка*

3) *Продольное ребро жёсткости* 4) *Бортовой стрингер*

5) *Днищевой стрингер*

6) *Горизонтальная стойка*

7) *Шпангоут*

8) *Флор*

9) *Шельф*

Тип сварного шва для приварки балок: 1-й, 2-й, 3-й, 4-й, 5-й, 6-й, 7-й

1) *стыковой*

2) *угловой*

3) *тавровый*

4) *нахлесточный*

Марка электрода для приварки балок: 1-й, 2-й, 3-й, 4-й, 5-й, 6-й, 7-й

1) ЦМ-7

2) АНО-6

3) АНО 4

4) ОЗЦ-6

5) УОНИ-13/45

6) СМ-11

7) ВСЦ-2

8) Э-138/45Н

Тип электрода для приварки балок: 1-й, 2-й, 3-й, 4-й, 5-й, 6-й, 7-й

1) Э38

2) Э42

3) Э42А

4) Э46

5) Э46А

6) Э50

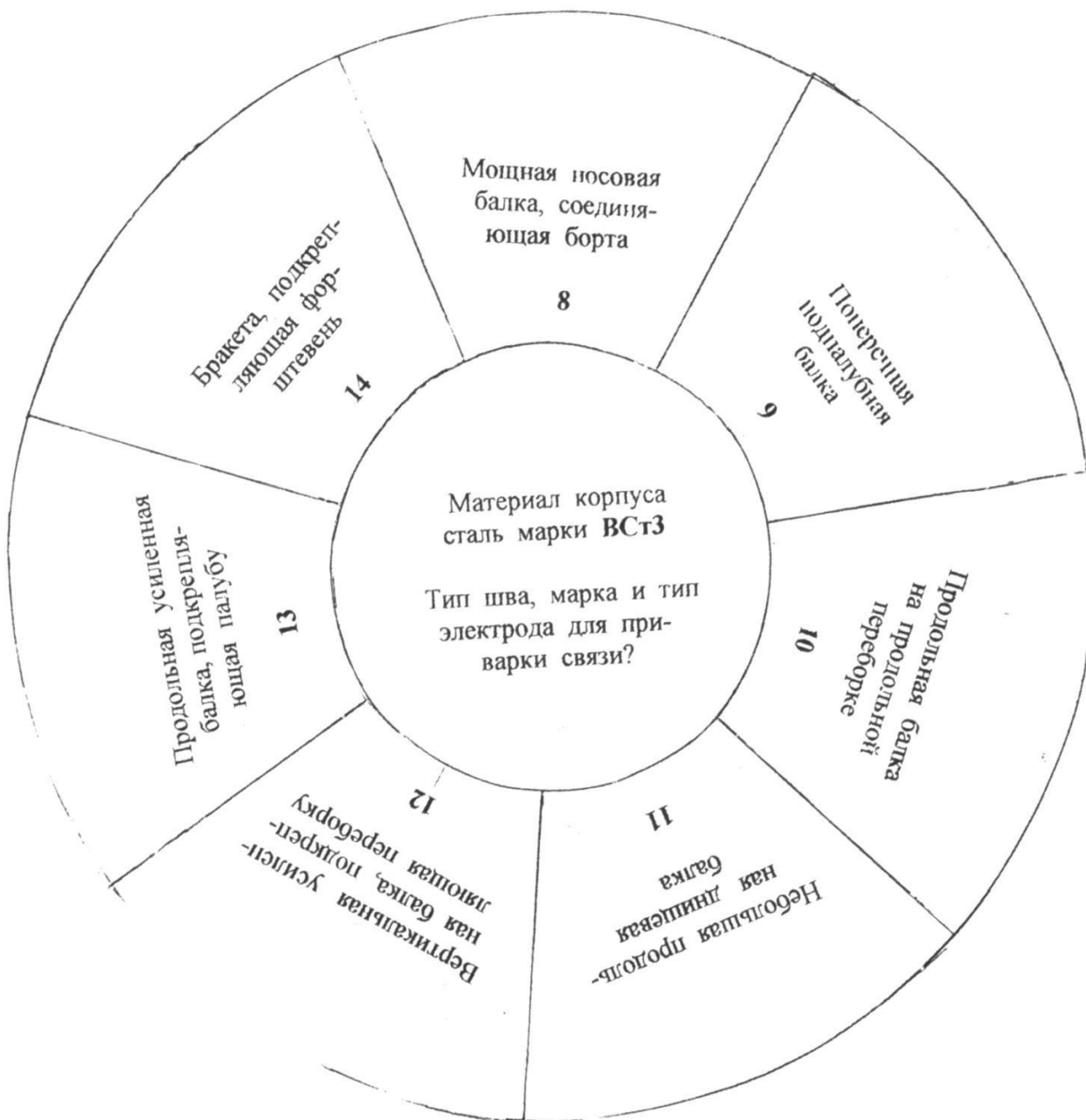
7) Э50А

8) Э56

9) Э55

10) Э60.

ОТВЕТЫ НА ВОПРОСЫ



ОТВЕТЫ НА ВОПРОСЫ

Название балки 8, балки 9, балки 10, балки 11, балки 12, балки 13, балки 14

- 1) *Форштевень*
- 2) *Вертикальная стойка*
- 3) *Продольное ребро жёсткости*
- 4) *Карлингс*
- 5) *Брештук*
- 6) *Горизонтальная стойка*
- 7) *Рамная стойка*
- 8) *Бимс*
- 9) *Шельф*

Тип сварного шва для приварки балок: 8-й, 9-й, 10-й, 11-й, 12-й, 13-й, 14-й

- 1) *стыковой*
- 2) *угловой*
- 3) *тавровый*
- 4) *нахлесточный*

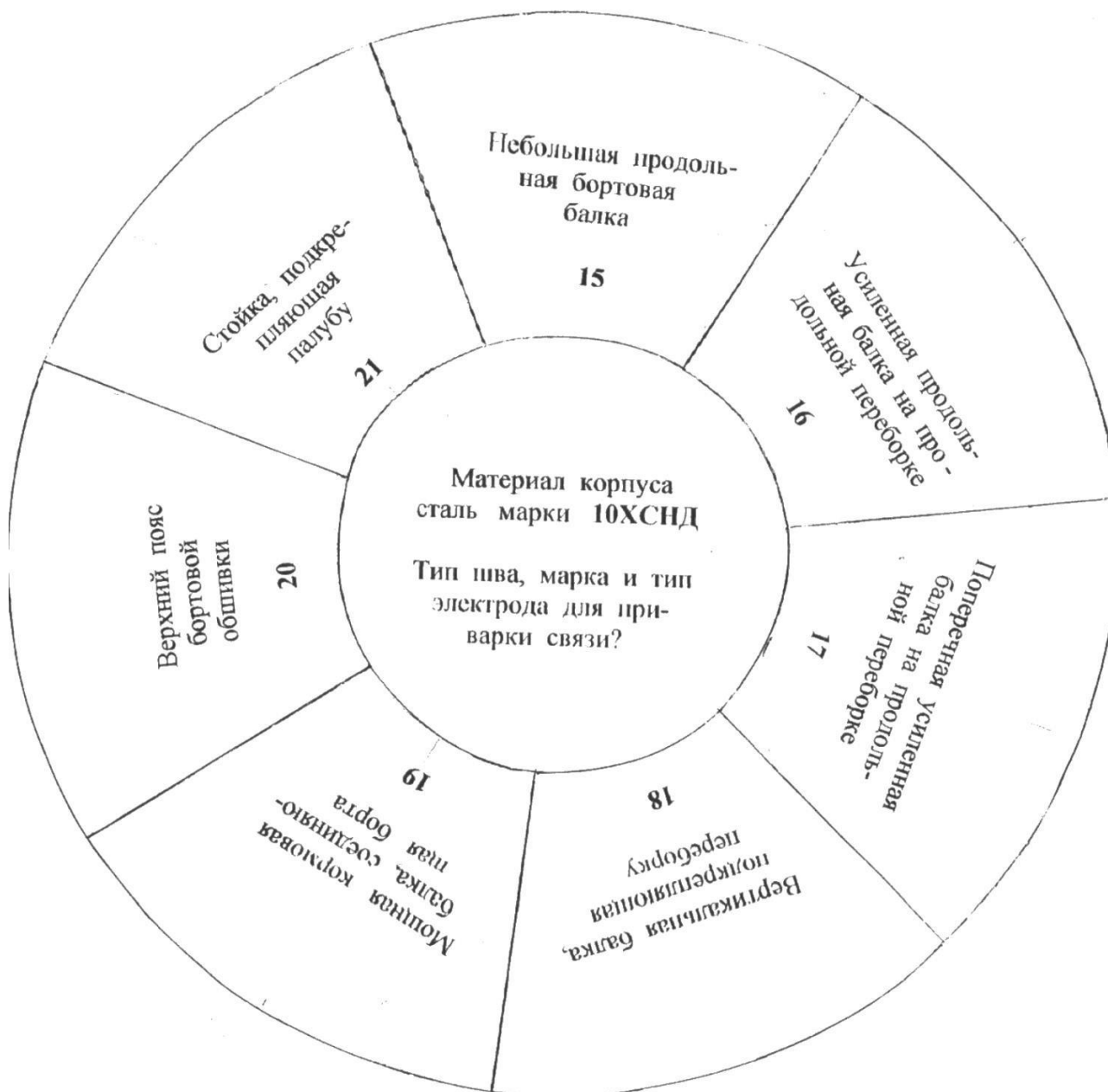
Марка электрода для приварки балок: 8-й, 9-й, 10-й, 11-й, 12-й, 13-й, 14-й

- | | |
|----------|---------------|
| 1) ЦМ-7 | 5) УОНИ-13/45 |
| 2) АНО-6 | 6) СМ-11 |
| 3) АНО 4 | 7) ВСЦ-2 |
| 4) ОЗЦ-6 | 8) Э-138/45Н |

Тип электрода для приварки балок: 8-й, 9-й, 10-й, 11-й, 12-й, 13-й, 14-й

- | | |
|---------|----------|
| 1) Э38 | 6) Э50 |
| 2) Э42 | 7) Э50А |
| 3) Э42А | 8) Э56 |
| 4) Э46 | 9) Э55 |
| 5) Э46А | 10) Э60. |

ОТВЕТЫ НА ВОПРОСЫ



ОТВЕТЫ НА ВОПРОСЫ

ЗАДАНИЕ 2

КАРТОЧКА 3

Название балки 15, балки 16, балки 17, балки 18, балки 19, балки 20, балки 21

- 1) *Форштевень*
- 2) *Вертикальная стойка*
- 3) *Продольное ребро жёсткости*
- 4) *Бортовой стрингер*
- 5) *Ширстрек*
- 6) *Пиллерс*
- 7) *Рамная стойка*
- 8) *Ахтерштевень*
- 9) *Шельф*

Тип сварного шва для приварки балок: 15-й, 16-й, 17-й, 18-й, 19-й, 20-й, 21-й

- 1) *стыковой*
- 2) *угловой*
- 3) *односторонний*
- 4) *тавровый*
- 5) *нахлесточный*

Марка электрода для приварки балок: 15-й, 16-й, 17-й, 18-й, 19-й, 20-й, 21-й

- | | |
|----------|---------------|
| 1) ЦМ-7 | 5) УОНИ-13/45 |
| 2) АНО-6 | 6) СМ-11 |
| 3) АНО 4 | 7) ВСЦ-2 |
| 4) ОЗЦ-6 | 8) Э-138/45Н |

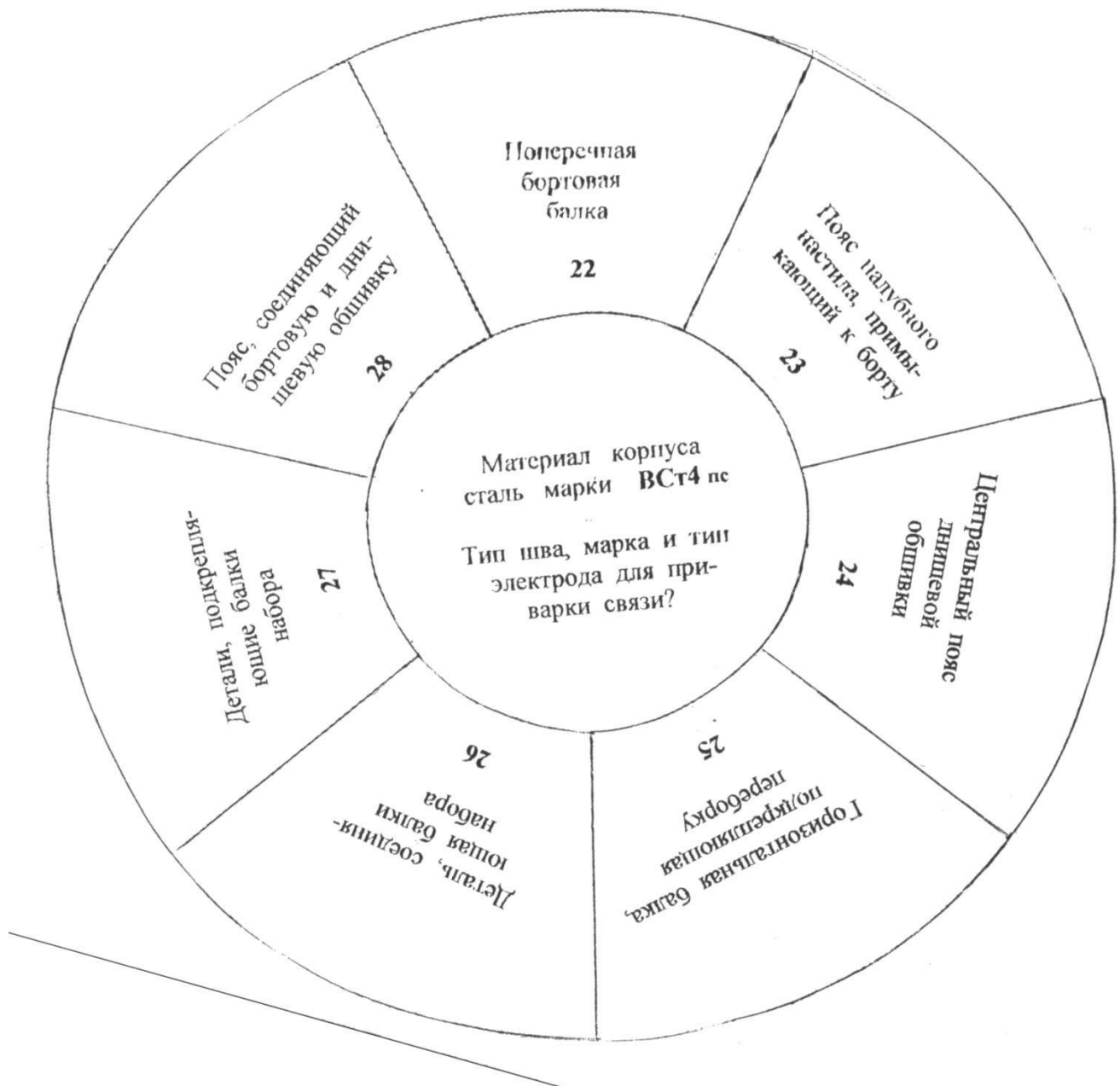
Тип электрода для приварки балок: 15-й, 16-й, 17-й, 18-й, 19-й, 20-й, 21-й

- | | |
|---------|----------|
| 1) Э38 | 6) Э50 |
| 2) Э42 | 7) Э50А |
| 3) Э42А | 8) Э56 |
| 4) Э46 | 9) Э55 |
| 5) Э46А | 10) Э60. |

ОТВЕТЫ НА ВОПРОСЫ

ЗАДАНИЕ 2

КАРТОЧКА 3



ОТВЕТЫ НА ВОПРОСЫ

ЗАДАНИЕ 2

КАРТОЧКА 4

Название конструктивных элементов: 22-го, 23-го, 24-го, 25-го, 26-го, 27-го, 28-го

- 1) *Скуловой пояс*
- 2) *Горизонтальный киль*
- 3) *Ребро жёсткости*
- 4) *Палубный стрингер*
- 5) *Брештук*
- 6) *Горизонтальная стойка*
- 7) *Рамная стойка*
- 8) *Кница*
- 9) *Шпангоут*

Тип сварного шва для приварки элементов: 22-го, 23-го, 24-го, 25-го, 26-го, 27-го, 28-го

- 1) *стыковой*
- 2) *угловой*
- 3) *тавровый*
- 4) *нахлесточный*

Марка электрода для приварки элементов: 22-го, 23-го, 24-го, 25-го, 26-го, 27-го, 28-го

- | | |
|----------|---------------|
| 1) ЦМ-7 | 5) УОНИ-13/45 |
| 2) АНО-6 | 6) СМ-11 |
| 3) АНО 4 | 7) ВСЦ-2 |
| 4) ОЗЦ-6 | 8) Э-138/45Н |

Тип электрода для приварки элементов: 22-го, 23-го, 24-го, 25-го, 26-го, 27-го, 28-го

- | | |
|---------|----------|
| 1) Э38 | 6) Э50 |
| 2) Э42 | 7) Э50А |
| 3) Э42А | 8) Э56 |
| 4) Э46 | 9) Э55 |
| 5) Э46А | 10) Э60. |

ОТВЕТЫ НА ВОПРОСЫ ЭТАЛОНЫ ОТВЕТОВ

ЗАДАНИЕ 2

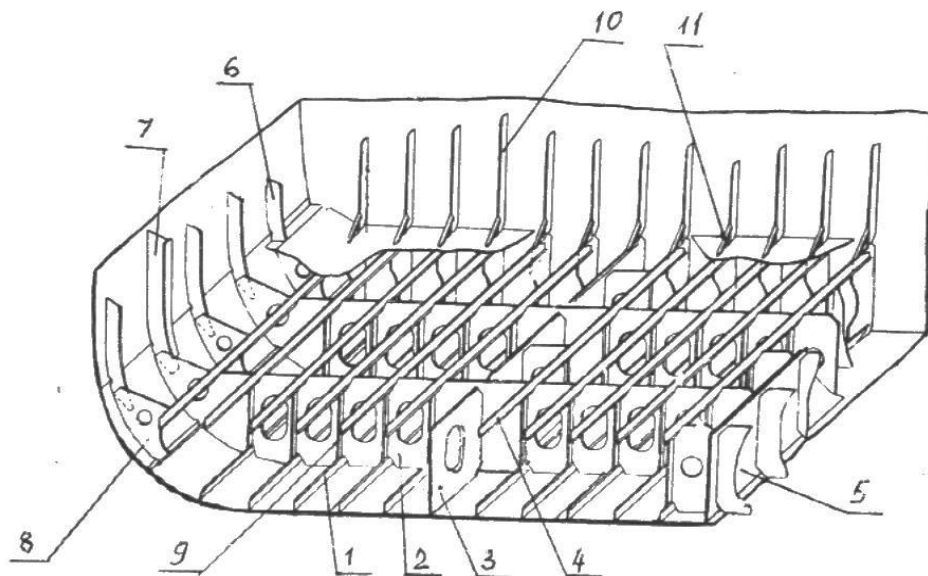
к тестовым заданиям по профессиональному модулю ПМ 02

КАРТОЧКА 4

ЗАДАНИЕ 2

Элементы корпуса судна	Название элемента	Тип сварного шва	Марка электрода	Тип электрода
1	4)	2)	5), 6)	5)
2	9)	2)	5), 6)	5)
3	2)	2)	5), 6)	5)
4	8)	2)	5), 6)	5)
5	1)	2)	5), 6)	5)
6	5)	2)	5), 6)	5)
7	3)	2)	5), 6)	5)
8	1)	2)	5), 6)	3)
9	8)	2)	5), 6)	3)
10	6)	2)	5), 6)	3)
11	3)	2)	5), 6)	3)
12	7)	2)	5), 6)	3)
13	4)	2)	5), 6)	3)
14	5)	2)	5), 6)	3)
15	3)	2)	5), 6)	7)
16	9)	2)	5), 6)	7)
17	7)	2)	5), 6)	7)
18	2)	2)	5), 6)	7)
19	8)	2)	5), 6)	7)
20	5)	1)	5), 6)	7)
21	6)	2)	5), 6)	7)
22	9)	2)	5), 6)	3)
23	4)	1)	5), 6)	3)
24	2)	1)	5), 6)	3)
25	6)	2)	5), 6)	3)
26	8)	1)	5), 6)	3)
27	3)	2)	5), 6)	3)
28	1)	1)	5), 6)	3)

ЗАДАНИЕ 3**ВАРИАНТ 1**



1 Наиболее целесообразный способ приварки днищевого набора

- 1) отдельный
- 2) ячеистый
- 3) смешанный

2 Сварочное оборудование для приварки продольных ребер жесткости

- 1) автомат
- 2) полуавтомат
- 3) оборудование для ручной сварки

3 Сварочное оборудование для приварки флоров

- 1) автомат
- 2) полуавтомат
- 3) оборудование для ручной сварки

4 Выбрать тип электрода и (или) марку сварочной проволоки для приварки указанных балок (корпус судна выполнен из конструкционной углеродистой стали обыкновенного

качества)

Тип электрода

- 1) Э38
- 2) Э42

3) Э46А

4) Э50

Марка сварочной проволоки

1) Св-08

2) Св-08А

3) Св-08ГС

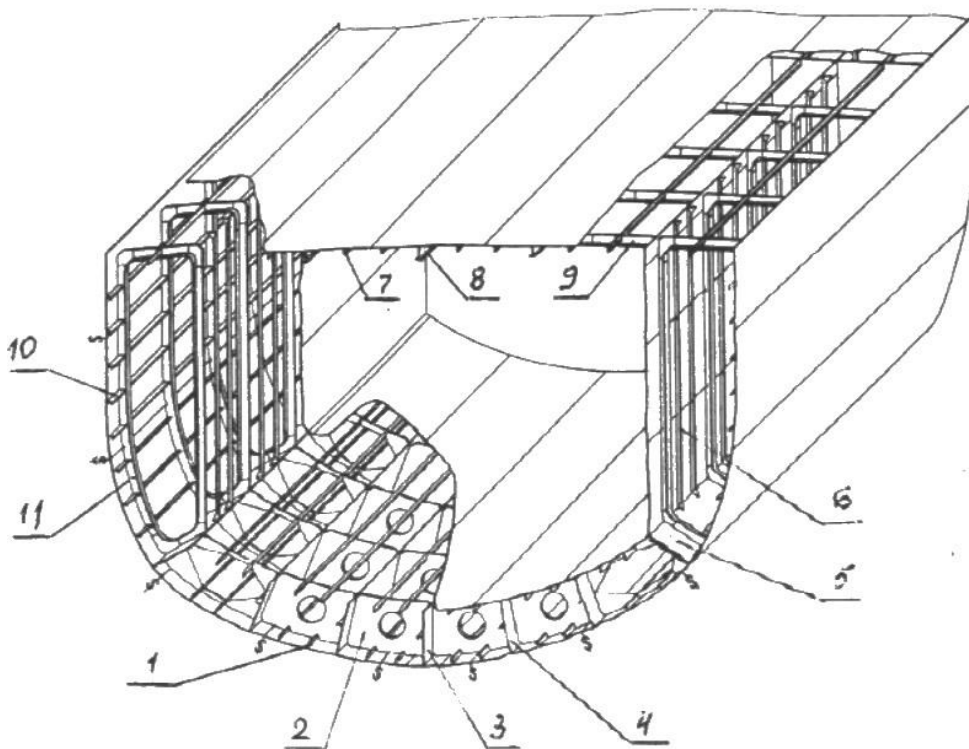
4) Св-10ГН

ЗАДАНИЕ 3

ВАРИАНТ 1

ЗАДАНИЕ 3

ВАРИАНТ 2



1 Наиболее целесообразный способ приварки бортового набора

- 1) отдельный
- 2) ячеистый
- 3) смешанный

2 Сварочное оборудование для приварки шпангоутных рамок

- 1) автомат
- 2) полуавтомат
- 3) оборудование для ручной сварки

3 Оборудование для приварки продольных ребер жесткости

- 1) автомат
- 2) полуавтомат
- 3) оборудование для ручной сварки

4 Выбрать тип электрода и (или) марку сварочной проволоки для приварки указанных балок (корпус судна выполнен из низколегированной стали марки 09Г2)

Марка сварочной проволоки

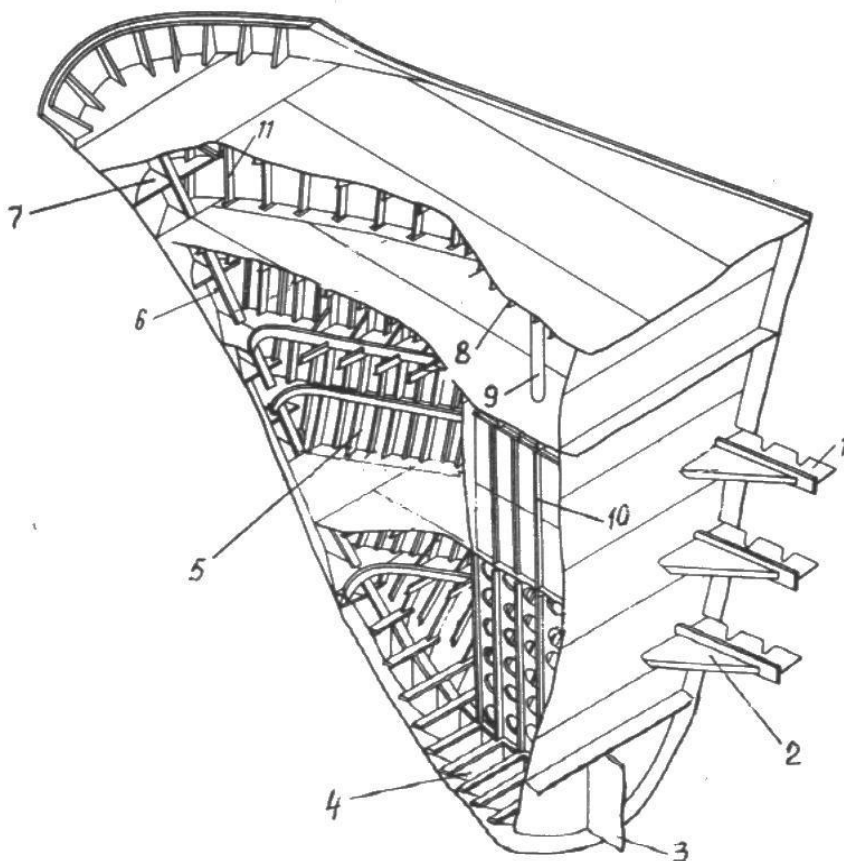
- | | |
|-------------|------------|
| 1) Св-08ГС | 3) Св-08А |
| 2) Св-08Г2С | 4) Св-10ГН |

Тип электрода

- | | |
|---------|---------|
| 1) Э46А | 2) Э42 |
| 2) Э42А | 7) Э60А |

ЗАДАНИЕ 3

ВАРИАНТ 3



1 Наиболее целесообразный способ приварки днищевого набора

- 1) отдельный
- 2) ячеиковый
- 3) смешанный

2 Сварочное оборудование для приварки флоров

- 1) автомат
- 2) полуавтомат
- 3) оборудование для ручной сварки

3 Оборудование для приварки вертикального кия

- 1) автомат
- 2) полуавтомат
- 3) оборудование для ручной сварки

4 Выбрать тип электрода и (или) марку сварочной проволоки для приварки указанных балок (корпус судна выполнен из низколегированной стали марки 10ХСНД)

Марка сварочной проволоки

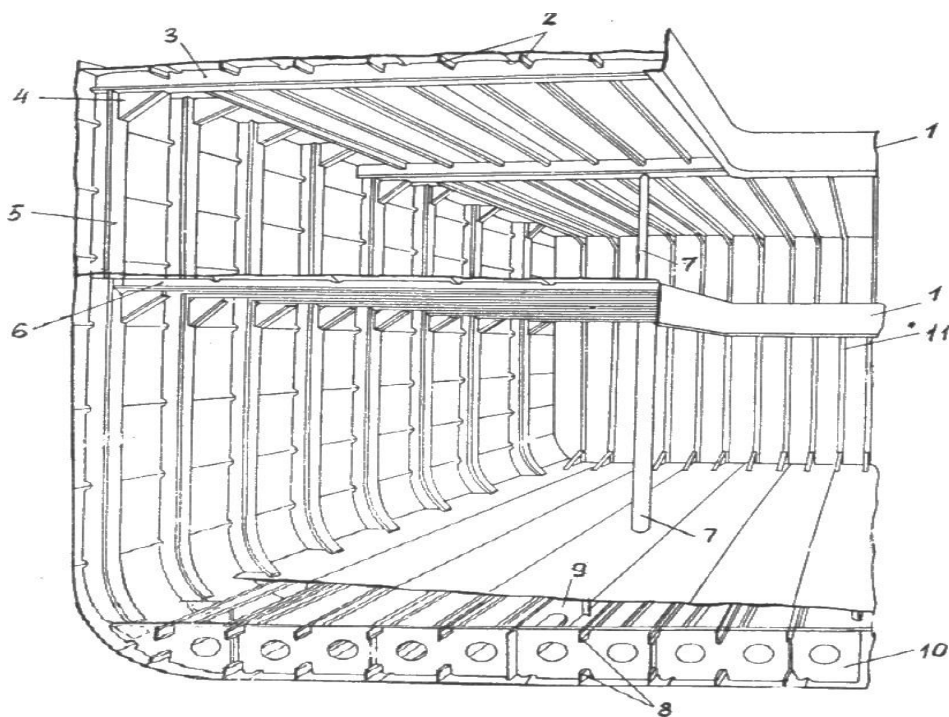
- | | |
|--------------|------------|
| 1) Св-08ГС | 3) Св-08АА |
| 2) Св-08ХН2С | 4) Св-10ГН |

Тип электрода

- | | |
|---------|---------|
| 1) Э46А | 2) Э38 |
| 2) Э42А | 7) Э60А |

ЗАДАНИЕ 3

ВАРИАНТ 4



1 Наиболее целесообразный способ приварки палубного набора

- 1) отдельный
- 2) ячеистый
- 3) смешанный

2 Сварочное оборудование для приварки продольных ребер жесткости

- 1) автомат
- 2) полуавтомат
- 3) оборудование для ручной сварки

3 Сварочное оборудование для приварки рамных бимсов

- 1) автомат
- 2) полуавтомат
- 3) оборудование для ручной сварки

4 Выбрать тип электрода и (или) марку сварочной проволоки для приварки указанных балок (корпус судна выполнен из конструкционной углеродистой стали обыкновенного

качества)

Тип электрода

- 1) Э38 А А
- 2) Э60

- 3) Э46А
- 4) Э42А

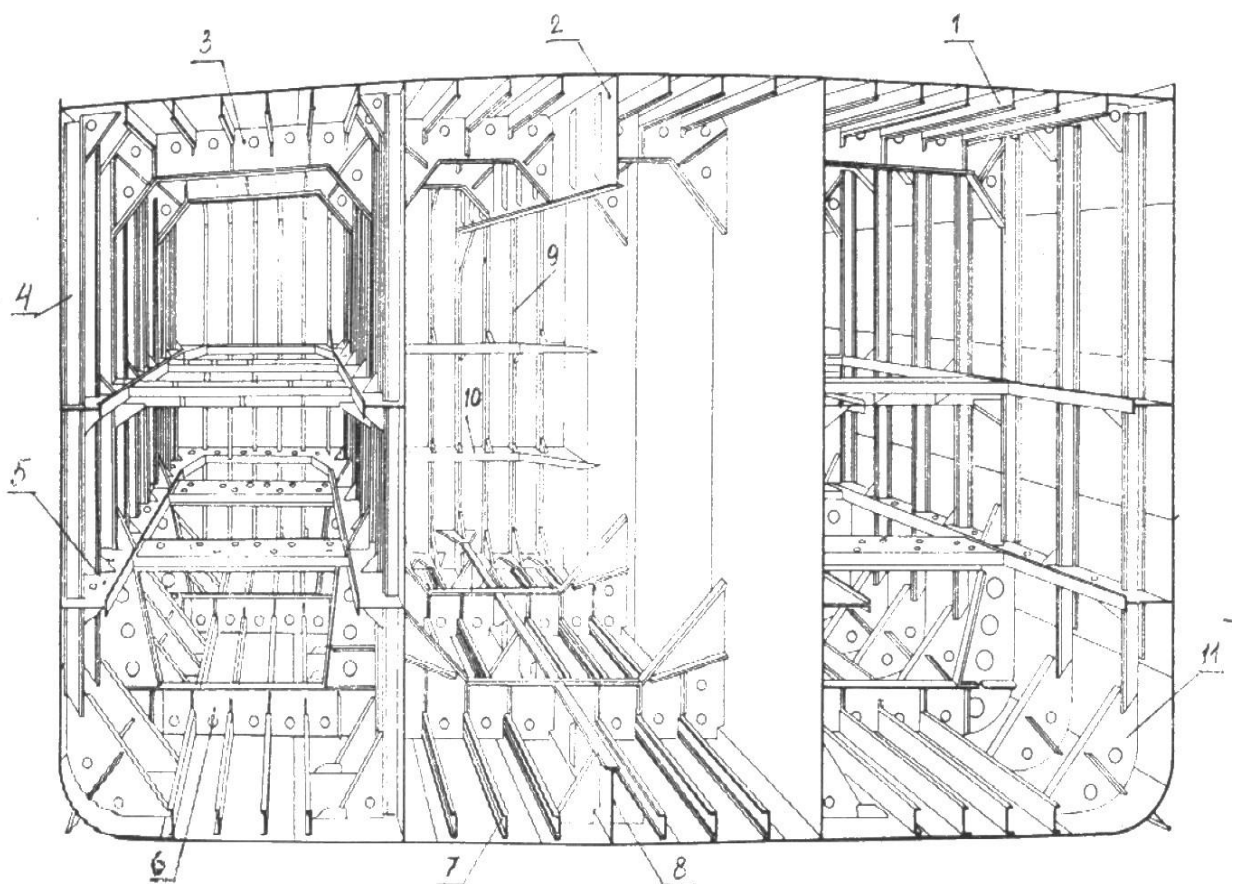
Марка сварочной проволоки

- 1) Св-10Г2
- 2) Св-08А

- 3) Св-08ГС
- 4) Св-10ГН

ЗАДАНИЕ 3

ВАРИАНТ 5



1 Наиболее целесообразный способ приварки набора к переборке

- 1) отдельный
- 2) ячеистый
- 3) смешанный

2 Сварочное оборудование для приварки вертикальных стоек

- 1) автомат
- 2) полуавтомат
- 3) оборудование для ручной сварки

3 Сварочное оборудование для приварки шельфов

- 1) автомат
- 2) полуавтомат
- 3) оборудование для ручной сварки

4 Выбрать тип электрода и (или) марку сварочной проволоки для приварки указанных балок (корпус судна выполнен из конструкционной углеродистой стали обыкновенного

качества)

Тип электрода

1) Э38АА

2) Э42

Марка сварочной проволоки

1) Св-10Г2

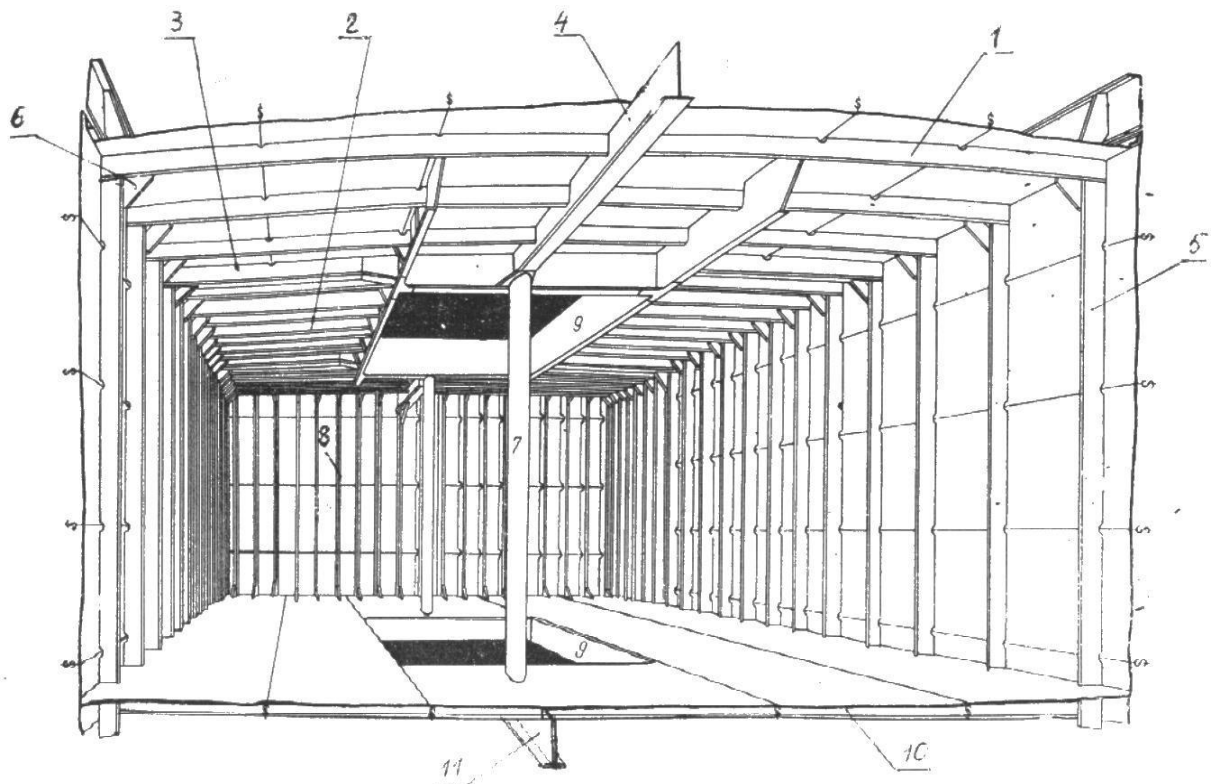
2) Св-08ГА

3) Э46А

4) Э50

) Св-08ГС

4) Св-10ГН



1 Наиболее целесообразный способ приварки палубного набора

- 1) отдельный
- 2) ячеистый
- 3) смешанный

2 Сварочное оборудование для приварки бимсов

- 1) автомат
- 2) полуавтомат
- 3) оборудование для ручной сварки

3 Сварочное оборудование для приварки карлингсов

- 1) автомат
- 2) полуавтомат
- 3) оборудование для ручной сварки

4 Выбрать тип электрода и (или) марку сварочной проволоки для приварки указанных балок (корпус судна выполнен из конструкционной углеродистой стали обыкновенного

качества)

Тип электрода

1) Э60А

2) Э42

3) Э46

4) Э50

Марка сварочной проволоки

1) Св-08ГС

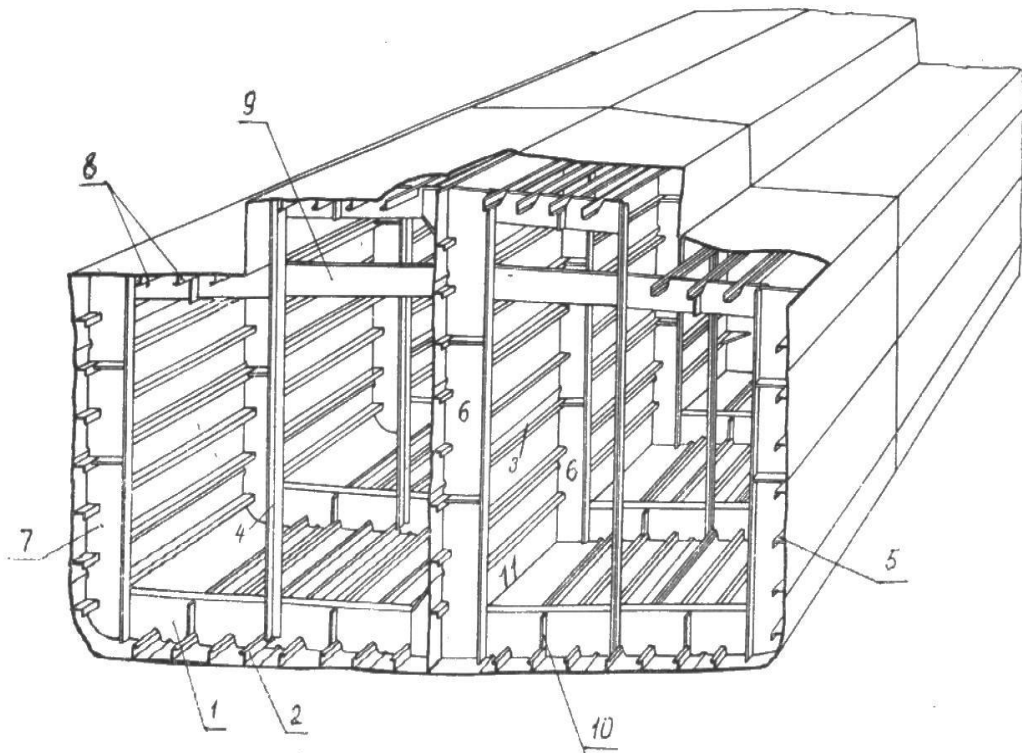
3) Св-08Г2С

2) СВ-08А

4) СВ-10ГН

ЗАДАНИЕ 3

ВАРИАНТ 7



ОТВЕТЫ НА ВОПРОСЫ

ЗАДАНИЕ 3

ВАРИАНТ 7

1-й вопрос

Способ сварки

- 1) *раздельный*
- 2) *ячейковый*

2-й вопрос

Оборудование для приварки балок главного направления

- 1) *автомат для сварки под флюсом*
- 2) *полуавтомат для сварки под флюсом*
- 3) *автомат для сварки в защитных газах*
- 4) *полуавтомат для сварки в защитных газах*
- 5) *оборудование для ручной сварки*

3-й вопрос

Оборудование для приварки перекрёстных связей

- 1) *автомат для сварки под флюсом*
- 2) *полуавтомат для сварки под флюсом*
- 3) *автомат для сварки в защитных газах*
- 4) *полуавтомат для сварки в защитных газах*
- 5) *оборудование для ручной сварки*

4-й вопрос

Марка сварочной проволоки

- | | |
|-------------------|--------------------|
| 1) <i>Св-08</i> | 4) <i>Св-08ГС</i> |
| 2) <i>Св-08А</i> | 5) <i>Св-08Г2С</i> |
| 3) <i>Св-10ГН</i> | 6) <i>ПП-АН1</i> |

Тип электрода

- | | |
|----------------|----------------|
| 1) <i>Э38</i> | 5) <i>Э46А</i> |
| 2) <i>Э42</i> | 6) <i>Э50</i> |
| 3) <i>Э42А</i> | 7) <i>Э50А</i> |
| 4) <i>Э46</i> | |

. Марка электрода

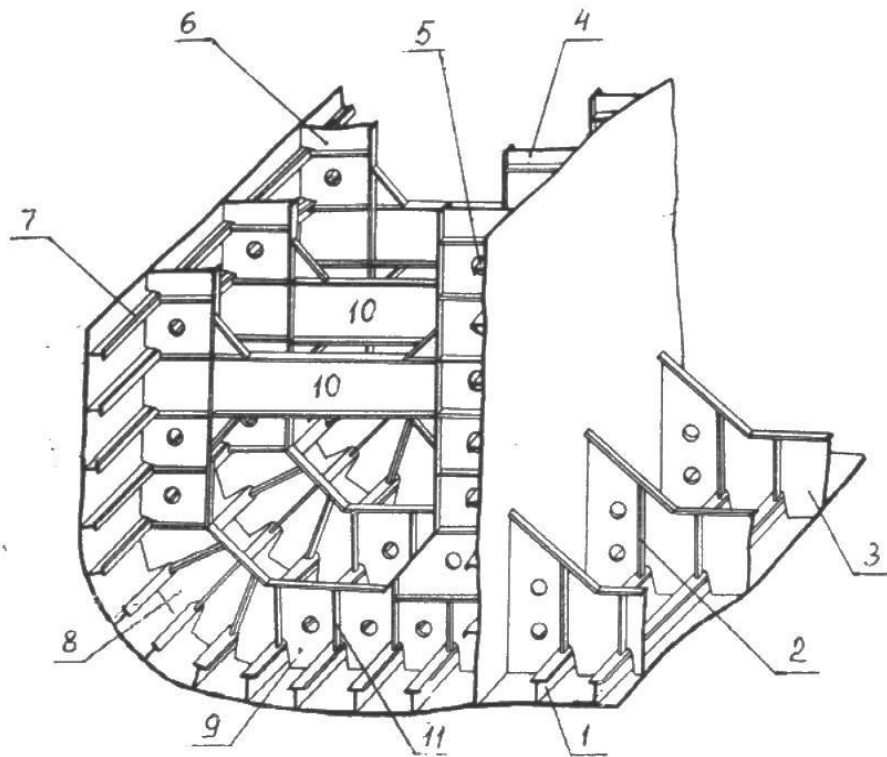
- | | |
|-----------------|----------------------|
| 1) <i>ЦМ-7</i> | 5) <i>УОНИ-13/45</i> |
| 2) <i>АНО-6</i> | 6) <i>СМ-11</i> |
| 3) <i>АНО 4</i> | 7) <i>ВСЦ-2</i> |

4) ОЗЦ-6

8) Э-138/45Н

ЗАДАНИЕ 3

ВАРИАНТ 8



ОТВЕТЫ НА ВОПРОСЫ

ЗАДАНИЕ 3

ВАРИАНТ 8

1-й вопрос

Способ сварки

- 1) *раздельный*
- 2) *ячейковый*

2-й вопрос

Оборудование для приварки балок главного направления

- 1) *автомат для сварки под флюсом*
- 2) *полуавтомат для сварки под флюсом*
- 3) *автомат для сварки в защитных газах*
- 4) *полуавтомат для сварки в защитных газах*
- 5) *оборудование для ручной сварки*

3-й вопрос

Оборудование для приварки перекрёстных связей

- 1) *автомат для сварки под флюсом*
- 2) *полуавтомат для сварки под флюсом*
- 3) *автомат для сварки в защитных газах*
- 4) *полуавтомат для сварки в защитных газах*
- 5) *оборудование для ручной сварки*

4-й вопрос

Марка сварочной проволоки

- | | |
|-------------------|--------------------|
| 1) <i>Св-08</i> | 4) <i>Св-08ГС</i> |
| 2) <i>Св-08А</i> | 5) <i>Св-08Г2С</i> |
| 3) <i>Св-10ГН</i> | 6) <i>ПП-АН1</i> |

Тип электрода

- | | |
|----------------|----------------|
| 1) <i>Э38</i> | 5) <i>Э46А</i> |
| 2) <i>Э42</i> | 6) <i>Э50</i> |
| 3) <i>Э42А</i> | 7) <i>Э50А</i> |
| 4) <i>Э46</i> | |

. Марка электрода

- | | |
|-----------------|----------------------|
| 1) <i>ЦМ-7</i> | 5) <i>УОНИ-13/45</i> |
| 2) <i>АНО-6</i> | 6) <i>СМ-11</i> |

3) АНО 4

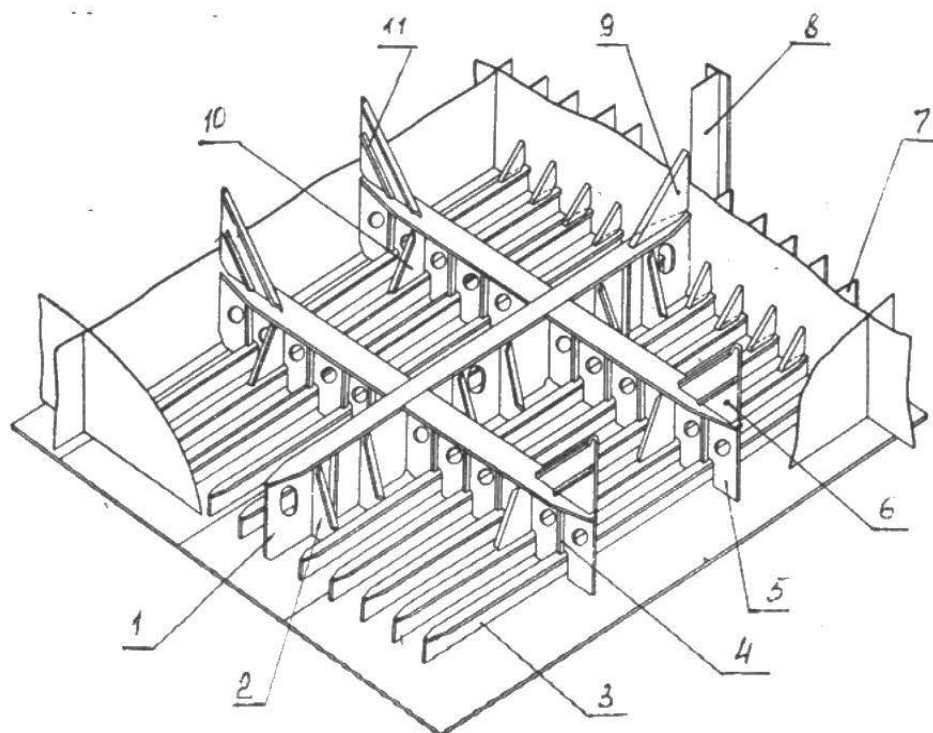
4) ОЗЦ-6

7) ВСЦ-2

8) Э-138/45Н

ЗАДАНИЕ 3

ВАРИАНТ 9



- 1 Каким способом целесообразно приваривать днищевой набор?
- 2 Какое целесообразно применить сварочное оборудование для приварки балок главного направления?
- 3 Какое целесообразно применить сварочное оборудование для приварки перекрестных связей?
- 4 Выбрать тип и марку электрода или сварочной проволоки (корпус судна

выполнен из конструкционной углеродистой стали обыкновенного

качества)

ОТВЕТЫ НА ВОПРОСЫ

ЗАДАНИЕ 3

ВАРИАНТ 9

1-й вопрос

Способ сварки

- 1) *раздельный*
- 2) *ячейковый*

2-й вопрос

Оборудование для приварки балок главного направления

- 1) *автомат для сварки под флюсом*
- 2) *полуавтомат для сварки под флюсом*
- 3) *автомат для сварки в защитных газах*
- 4) *полуавтомат для сварки в защитных газах*
- 5) *оборудование для ручной сварки*

3-й вопрос

Оборудование для приварки перекрёстных связей

- 1) *автомат для сварки под флюсом*
- 2) *полуавтомат для сварки под флюсом*
- 3) *автомат для сварки в защитных газах*
- 4) *полуавтомат для сварки в защитных газах*
- 5) *оборудование для ручной сварки*

4-й вопрос

Марка сварочной проволоки

- | | |
|-------------------|--------------------|
| 1) <i>Св-08</i> | 4) <i>Св-08ГС</i> |
| 2) <i>Св-08А</i> | 5) <i>Св-08Г2С</i> |
| 3) <i>Св-10ГН</i> | 6) <i>ПП-АН1</i> |

Тип электрода

- | | |
|----------------|----------------|
| 1) <i>Э38</i> | 5) <i>Э46А</i> |
| 2) <i>Э42</i> | 6) <i>Э50</i> |
| 3) <i>Э42А</i> | 7) <i>Э50А</i> |
| 4) <i>Э46</i> | |

. Марка электрода

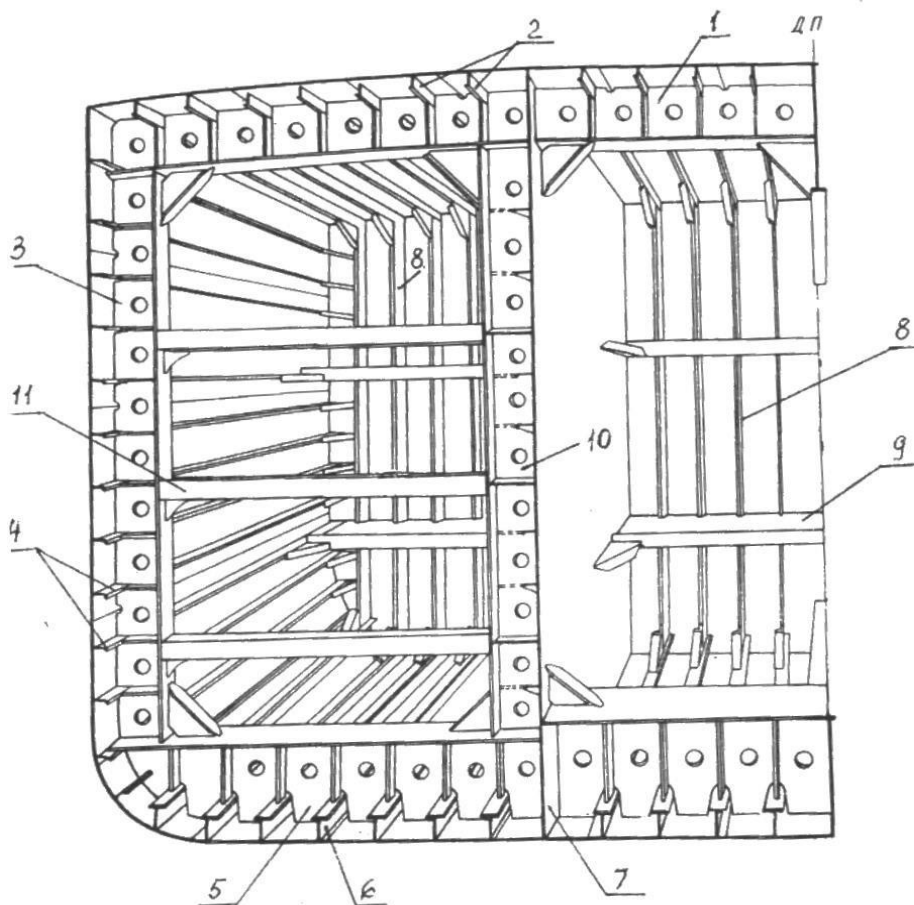
- | | |
|----------------|----------------------|
| 1) <i>ЦМ-7</i> | 5) <i>УОНИ-13/45</i> |
|----------------|----------------------|

- 2) АНО-6
- 3) АНО 4
- 4) ОЗЦ-6

- 6) СМ-11
- 7) ВСЦ-2
- 8) Э-138/45Н

ЗАДАНИЕ 3

ВАРИАНТ 10



- 1 Каким способом целесообразно приваривать днищевой набор?
- 2 Какое целесообразно применить сварочное оборудование для приварки балок главного направления?
- 3 Какое целесообразно применить сварочное оборудование для приварки перекрестных связей?
- 4 Выбрать тип и марку электрода или сварочной проволоки (корпус судна)

выполнен из конструкционной углеродистой стали обыкновенного качества)

ОТВЕТЫ НА ВОПРОСЫ

ЗАДАНИЕ 3

ВАРИАНТ 10

1-й вопрос

Способ сварки

- 1) *раздельный*
- 2) *ячейковый*

2-й вопрос

Оборудование для приварки балок главного направления

- 1) *автомат для сварки под флюсом*
- 2) *полуавтомат для сварки под флюсом*
- 3) *автомат для сварки в защитных газах*
- 4) *полуавтомат для сварки в защитных газах*
- 5) *оборудование для ручной сварки*

3-й вопрос

Оборудование для приварки перекрёстных связей

- 1) *автомат для сварки под флюсом*
- 2) *полуавтомат для сварки под флюсом*
- 3) *автомат для сварки в защитных газах*
- 4) *полуавтомат для сварки в защитных газах*
- 5) *оборудование для ручной сварки*

4-й вопрос

Марка сварочной проволоки

- | | |
|-------------------|--------------------|
| 1) <i>Св-08</i> | 4) <i>Св-08ГС</i> |
| 2) <i>Св-08А</i> | 5) <i>Св-08Г2С</i> |
| 3) <i>Св-10ГН</i> | 6) <i>ПП-АН1</i> |

Тип электрода

- | | |
|----------------|----------------|
| 1) <i>Э38</i> | 5) <i>Э46А</i> |
| 2) <i>Э42</i> | 6) <i>Э50</i> |
| 3) <i>Э42А</i> | 7) <i>Э50А</i> |
| 4) <i>Э46</i> | |

. Марка электрода

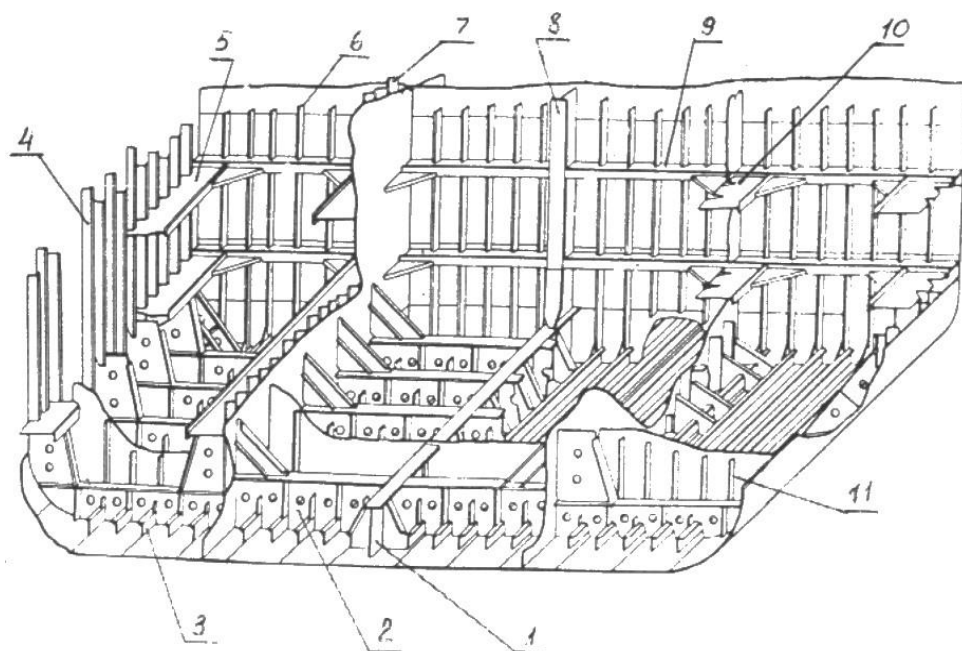
- | | |
|----------------|----------------------|
| 1) <i>ЦМ-7</i> | 5) <i>УОНИ-13/45</i> |
|----------------|----------------------|

- 2) АНО-6
- 3) АНО 4
- 4) ОЗЦ-6

- 6) СМ-11
- 7) ВСЦ-2
- 8) Э-138/45Н

ЗАДАНИЕ 3

ВАРИАНТ 11



- 1 Каким способом целесообразно приваривать днищевой набор?
- 2 Какое целесообразно применить сварочное оборудование для приварки балок главного направления?
- 3 Какое целесообразно применить сварочное оборудование для приварки перекрестных связей?
- 4 Выбрать тип и марку электрода или сварочной проволоки (корпус судна выполнен из конструкционной углеродистой стали обыкновенного качества)

ОТВЕТЫ НА ВОПРОСЫ

ЗАДАНИЕ 3

ВАРИАНТ 11

1-й вопрос

Способ сварки

- 1) *раздельный*
- 2) *ячейковый*

2-й вопрос

Оборудование для приварки балок главного направления

- 1) *автомат для сварки под флюсом*
- 2) *полуавтомат для сварки под флюсом*
- 3) *автомат для сварки в защитных газах*
- 4) *полуавтомат для сварки в защитных газах*
- 5) *оборудование для ручной сварки*

3-й вопрос

Оборудование для приварки перекрёстных связей

- 1) *автомат для сварки под флюсом*
- 2) *полуавтомат для сварки под флюсом*
- 3) *автомат для сварки в защитных газах*
- 4) *полуавтомат для сварки в защитных газах*
- 5) *оборудование для ручной сварки*

4-й вопрос

Марка сварочной проволоки

- | | |
|-------------------|--------------------|
| 1) <i>Св-08</i> | 4) <i>Св-08ГС</i> |
| 2) <i>Св-08А</i> | 5) <i>Св-08Г2С</i> |
| 3) <i>Св-10ГН</i> | 6) <i>ПП-АН1</i> |

Тип электрода

- | | |
|----------------|----------------|
| 1) <i>Э38</i> | 5) <i>Э46А</i> |
| 2) <i>Э42</i> | 6) <i>Э50</i> |
| 3) <i>Э42А</i> | 7) <i>Э50А</i> |
| 4) <i>Э46</i> | |

. Марка электрода

- 1) ЦМ-7
- 2) АНО-6
- 3) АНО 4
- 4) ОЗЦ-6

- 5) УОНИ-13/45
- 6) СМ-11
- 7) ВСЦ-2
- 8) Э-138/45Н

ЭТАЛОНЫ ОТВЕТОВ

к тестовым заданиям по профессиональному модулю ПМ 02ЗАДАНИЕ 3

ВОПРОСЫ	ВАРИАНТ 1	ВАРИАНТ 2	ВАРИАНТ 3	ВАРИАНТ 4
1-й вопрос	1)	1)	2)	1)
2-й вопрос	3)	3)	4)	3)
3-й вопрос	4)	4)	4)	-)
.....				
4-й вопрос	4), 5)	4),5)	4), 5)	4), 5)
	-)	-)	-)	-)
	-)	-)	-)	-)

ВОПРОСЫ	ВАРИАНТ 5	ВАРИАНТ 6	ВАРИАНТ 7	ВАРИАНТ 8
1-й вопрос	1)	1)	1)	1)
2-й вопрос	3)	5)	3)	3)
3-й вопрос	4)	-	4)	4)
4-й вопрос	4), 5)	-)	4), 5)	4), 5)
	-)	3)	-)	-)
	-)	5)	-)	-)

ВОПРОСЫ	ВАРИАНТ 9	ВАРИАНТ 10	ВАРИАНТ 11
1-й вопрос	1)	1)	1)
2-й вопрос	3)	3)	3)
3-й вопрос	4)	4)	4)
4-й вопрос	4), 5)	4), 5)	4), 5)
	-)	-)	-)
	-)	-)	-)

**Перечень вопросов, рекомендуемых для подготовки к экзамену
(промежуточная аттестация)**

Дисциплина: *Сварочное производство*

Специальность:

СудостроениеГруппа

Вопросы

- 1 Понятие о сварке. Значение сварки в судостроении
- 2 Виды сварки, их сущность и применение в судостроении
- 3 Электрическая дуга и сварочная ванна
- 4 Конструктивные элементы сварных швов
- 5 Требования к источникам питания сварочной дуги
- 6 Виды источников питания сварочной дуги, принцип их работы
- 7 Сварочный пост. Инструменты и принадлежности сварщика
- 8 Сварочная проволока.
- 9 Флюсы и защитные газы
- 10 Электроды, их классификация
- 11 Типы и марки электродов. Обозначение электродов
- 12 Сварные соединения. Обозначение сварных швов на чертеже
- 13 Конструктивные элементы разделки кромок под сварку
- 14 Техника выполнения ручной дуговой сварки
- 15 Подготовительные работы к сварке
- 16 Выбор режима ручной электродуговой сварки
- 17 Дефекты сварных швов. Способы их устранения
- 18 Сварочные автоматы
- 19 Сварочные полуавтоматы
- 20 Механизированная сварка под флюсом
- 21 Механизированная сварка в среде защитных газов
- 22 Сварка на флюсовой подушке
- 23 Электрошлаковая сварка. Область её применения в судостроении
- 24 Требования к выбору оборудования и режимов сварки корпусных конструкций
- 25 Сущность процесса газовой сварки
- 26 Контактная электрическая сварка
- 27 Виды и причины возникновения сварочных напряжений и деформаций
- 28 Меры предотвращения сварочных деформаций
- 29 Разделка кромок под сварку
- 30 Контроль качества сварных швов
- 31 Электродные покрытия, их виды и назначение
- 32 Классификация сварных швов
- 33 Сварочные трансформаторы
- 34 Сварочные выпрямители
- 35 Порошковая проволока
- 36 Классификация электродных покрытий