

МИНОБРНАУКИ РОССИИ  
ВЛАДИВОСТОКСКИЙ ГОСУДАРСТВЕННЫЙ УНИВЕРСИТЕТ  
КАФЕДРА ТРАНСПОРТНЫХ ПРОЦЕССОВ И ТЕХНОЛОГИЙ

Рабочая программа дисциплины (модуля)  
**АВТОЗАПРАВочНЫЕ КОМПЛЕКСЫ**

Направление и направленность (профиль)  
21.03.01 Нефтегазовое дело. Нефтегазовое дело

Год набора на ОПОП  
2023

Форма обучения  
очная

Владивосток 2024

Рабочая программа дисциплины (модуля) «Автозаправочные комплексы» составлена в соответствии с требованиями ФГОС ВО по направлению подготовки 21.03.01 Нефтегазовое дело (утв. приказом Минобрнауки России от 09.02.2018г. №96) и Порядком организации и осуществления образовательной деятельности по образовательным программам высшего образования – программам бакалавриата, программам специалитета, программам магистратуры (утв. приказом Минобрнауки России от 06.04.2021 г. N245).

Составитель(и):

*Городников О.А., старший преподаватель, Кафедра нефтегазового дела,*

*Gorodnikov.O@vvsu.ru*

Утверждена на заседании кафедры транспортных процессов и технологий от 21.05.2024, протокол № 6

СОГЛАСОВАНО:

Заведующий кафедрой (разработчика)

Кузнецов П.А.

<b>ДОКУМЕНТ ПОДПИСАН ЭЛЕКТРОННОЙ ПОДПИСЬЮ</b>	
Сертификат	1576663924
Номер транзакции	0000000000BDC05F
Владелец	Кузнецов П.А.

## 1 Цель, планируемые результаты обучения по дисциплине (модулю)

Целью освоения дисциплины «Автозаправочные комплексы» является познакомить студентов с основными операциями, выполняемыми при сооружении и эксплуатации автозаправочных комплексов.

Для достижения поставленной цели необходимо решить следующие задачи:

- обеспечить фундаментальную подготовку студента в области сооружения и эксплуатации автозаправочных комплексов;
- знакомство с организацией и отбором проб топлива на АЗС

Планируемыми результатами обучения по дисциплине (модулю), являются знания, умения, навыки. Перечень планируемых результатов обучения по дисциплине (модулю), соотнесенных с планируемыми результатами освоения образовательной программы, представлен в таблице 1.

Таблица 1 – Компетенции, формируемые в результате изучения дисциплины (модуля)

Название ОПОП ВО, сокращенное	Код и формулировка компетенции	Код и формулировка индикатора достижения компетенции	Результаты обучения по дисциплине		
			Код результата	Формулировка результата	
21.03.01 «Нефтегазовое дело» (Б-НД)	ПКВ-2 : Способность осуществлять организацию работ по оперативному сопровождению технологических процессов в нефтегазовой отрасли соответствии с выбранной сферой профессиональной деятельности	ПКВ-2.2к : организует оперативное сопровождение технологических процессов в соответствии с утвержденным планом действий	РД1	Знание	основных технологических процессов при эксплуатации АЗК
			РД2	Умение	применять теоретические знания к решению практических задач по расчету режимов эксплуатации АЗК в зависимости от места размещения, интенсивности движения автотранспорта и реализуемых видов топлива
			РД3	Навык	организации оперативного сопровождения технологических процессов АЗК в соответствии с утвержденным планом действий
		ПКВ-2.3к : организует работу в соответствии с квалификационными требованиями и функциями трудового коллектива	РД4	Знание	конструкции и устройства оборудования АЗК (резервуаров, топливораздаточных колонок, очистных устройств и других)
			РД5	Умение	распределить обязанности в соответствии с квалификационными требованиями и

					функциями трудового коллектива АЗК
			РД6	Навык	работы по анализу рынка нефтепродуктов и альтернативных топлив для определения эффективности развития сети АЗК

## 2 Место дисциплины (модуля) в структуре ОПОП

Дисциплина «Автозаправочные комплексы» входит в структуру вариативной части учебного плана направления 21.03.01 Нефтегазовое дело.

## 3. Объем дисциплины (модуля)

Объем дисциплины (модуля) в зачетных единицах с указанием количества академических часов, выделенных на контактную работу с обучающимися (по видам учебных занятий) и на самостоятельную работу, приведен в таблице 2.

Таблица 2 – Общая трудоемкость дисциплины

Название ОПОП ВО	Форма обучения	Часть УП	Семестр (ОФО) или курс (ЗФО, ОЗФО)	Трудо-емкость (З.Е.)	Объем контактной работы (час)					СРС	Форма аттес-тации	
					Всего	Аудиторная			Внеауди-торная			
						лек.	прак.	лаб.	ПА			КСР
21.03.01 Нефтегазовое дело	ОФО	Б1.В	7	3	61	40	20	0	1	0	47	3

## 4 Структура и содержание дисциплины (модуля)

### 4.1 Структура дисциплины (модуля) для ОФО

Тематический план, отражающий содержание дисциплины (перечень разделов и тем), структурированное по видам учебных занятий с указанием их объемов в соответствии с учебным планом, приведен в таблице 3.1

Таблица 3.1 – Разделы дисциплины (модуля), виды учебной деятельности и формы текущего контроля для ОФО

№	Название темы	Код результата обучения	Кол-во часов, отведенное на				Форма текущего контроля
			Лек	Практ	Лаб	СРС	
1	Общая характеристика автозаправочных комплексов. Нормативная база эксплуатации.	РД1	6	2	0	2	Практические задания, собеседование
2	Территория автозаправочных комплексов. Здания и сооружения автозаправочных комплексов.	РД2	8	4	0	9	Практические задания, собеседование

3	Технологическое оборудование автозаправочных комплексов. Пожарная безопасность и меры предупреждения пожаров на АЗК различных типов.	РД3	8	4	0	9	Практические задания, собеседование
4	Обслуживание и ремонт технологического оборудования автозаправочных комплексов. Автоматизированные системы на АЗК.	РД4	8	6	0	9	Практические задания, собеседование
5	Метрологическое обеспечение деятельности АЗК.	РД5	4	2	0	9	Практические задания, собеседование
6	Прием, хранение и розничная продажа нефтепродуктов. Системы противоаварийной защиты на автозаправочных комплексах.	РД6	6	2	0	9	Практические задания, собеседование
<b>Итого по таблице</b>			<b>40</b>	<b>20</b>	<b>0</b>	<b>47</b>	

#### 4.2 Содержание разделов и тем дисциплины (модуля) для ОФО

*Тема 1 Общая характеристика автозаправочных комплексов. Нормативная база эксплуатации.*

Содержание темы: Термины и определения. Классификация и общая характеристика АЗК. Технические характеристики АЗК. Основные нормативно-правовые документы по эксплуатации АЗК. Основные положения рабочего документа РД153-39.2-080.

Формы и методы проведения занятий по теме, применяемые образовательные технологии: Лекции, практические занятия.

Виды самостоятельной подготовки студентов по теме: Изучение конспекта лекций. Подготовка к практическим занятиям.

*Тема 2 Территория автозаправочных комплексов. Здания и сооружения автозаправочных комплексов.*

Содержание темы: Основные положения документа СП 156.13130. Информация и документация АЗК. Планировочные схемы АЗК. Генплан АЗК с экспликацией зданий и сооружений. Состав проекта АЗК. Схема стационарной АЗК. Принципиальная технологическая схема АЗК. Технические характеристики АЗК. Основные здания и сооружения, возводимые на АЗК. Основные требования по размещению зданий и сооружений на территории АЗК. Требования пожарной безопасности. Эксплуатационные требования. Основные конструктивные решения зданий и сооружений АЗК.

Формы и методы проведения занятий по теме, применяемые образовательные технологии: Лекции, практические занятия.

Виды самостоятельной подготовки студентов по теме: Изучение конспекта лекций. Подготовка к практическим занятиям.

*Тема 3 Технологическое оборудование автозаправочных комплексов. Пожарная безопасность и меры предупреждения пожаров на АЗК различных типов.*

Содержание темы: Топливо- и маслораздаточные колонки. Резервуары и резервуарное оборудование. Раздаточные колонки и их оборудование. Технологические трубопроводы. Технические средства обеспечения безопасности функционирования АЗС. Экологическая безопасность автомобильного транспорта при эксплуатации АЗС. Общие

требования по технике безопасности и противопожарные мероприятия при эксплуатации, техническом обслуживании и ремонте топливозаправочного оборудования. Требования к размещению топливозаправочных пунктов и передвижных АЗС. Противопожарное обеспечение при технической эксплуатации оборудования АЗС. Электрооборудование, защита от статического электричества и молниезащита.

Формы и методы проведения занятий по теме, применяемые образовательные технологии: Лекции, практические занятия.

Виды самостоятельной подготовки студентов по теме: Изучение конспекта лекций. Подготовка к практическим занятиям.

*Тема 4 Обслуживание и ремонт технологического оборудования автозаправочных комплексов. Автоматизированные системы на АЗК.*

Содержание темы: Общие понятия. Техническое обслуживание автомобильных цистерн и передвижных АЗК (топливозаправщиков). Экологические требования при эксплуатации и обслуживании оборудования АЗК, АЦ, ППЦ, ПЦ и передвижных АЗК. Автоматизация процесса учета нефтепродуктов на АЗК. Основы внедрения автоматизированных систем на АЗК. Основные технологические и технические требования к автоматизированным системам АЗК.

Формы и методы проведения занятий по теме, применяемые образовательные технологии: Лекции, практические занятия.

Виды самостоятельной подготовки студентов по теме: Изучение конспекта лекций. Подготовка к практическим занятиям.

*Тема 5 Метрологическое обеспечение деятельности АЗК.*

Содержание темы: Средства измерения, применяемые на АЗК. Основы эксплуатации средств измерения на АЗК. Порядок поверки и калибровки средств измерения на АЗК. Контроль и сохранность нефтепродуктов посредством измерительных приборов.

Формы и методы проведения занятий по теме, применяемые образовательные технологии: Лекции, практические занятия.

Виды самостоятельной подготовки студентов по теме: Изучение конспекта лекций. Подготовка к практическим занятиям.

*Тема 6 Прием, хранение и розничная продажа нефтепродуктов. Системы противоаварийной защиты на автозаправочных комплексах.*

Содержание темы: Прием нефтепродуктов. Выдача нефтепродуктов. Хранение нефтепродуктов. Учет нефтепродуктов. Порядок розничной продажи нефтепродуктов. Организационные мероприятия по обеспечению пожарной безопасности объектов защиты. Содержание территории организаций и населенных пунктов. Концепция развертки систем противоаварийной защиты. Основные системы противоаварийной защиты, применяемые на АЗК. Содержание установок пожарной сигнализации и пожаротушения, систем противодымной защиты, оповещения и управления эвакуацией людей при пожаре.

Формы и методы проведения занятий по теме, применяемые образовательные технологии: Лекции, практические занятия.

Виды самостоятельной подготовки студентов по теме: Изучение конспекта лекций. Подготовка к практическим занятиям.

## **5 Методические указания для обучающихся по изучению и реализации дисциплины (модуля)**

### **5.1 Методические рекомендации обучающимся по изучению дисциплины и по обеспечению самостоятельной работы**

В ходе изучения данного курса студент слушает лекции по основным темам, посещает практические занятия, занимается индивидуально. Практические занятия предполагают, как индивидуальное, так и групповое выполнение поставленных задач, коллективное обсуждение полученных результатов.

Особое место в овладении данным курсом отводится самостоятельной работе по изучению литературы, электронных изданий, работе с библиотечными и поисковыми системами.

Начиная изучение дисциплины, студенту необходимо:

- ознакомиться с программой, изучить список рекомендуемой литературы;
- внимательно разобраться в структуре курса, в системе распределения учебного материала по видам занятий, формам контроля, чтобы иметь представление о курсе в целом;
- информационные технологии: Microsoft Office Professional Plus 2013 Russian.

### **5.2 Особенности организации обучения для лиц с ограниченными возможностями здоровья и инвалидов**

При необходимости обучающимся из числа лиц с ограниченными возможностями здоровья и инвалидов (по заявлению обучающегося) предоставляется учебная информация в доступных формах с учетом их индивидуальных психофизических особенностей:

- для лиц с нарушениями зрения: в печатной форме увеличенным шрифтом; в форме электронного документа; индивидуальные консультации с привлечением тифлосурдопереводчика; индивидуальные задания, консультации и др.

- для лиц с нарушениями слуха: в печатной форме; в форме электронного документа; индивидуальные консультации с привлечением сурдопереводчика; индивидуальные задания, консультации и др.

- для лиц с нарушениями опорно-двигательного аппарата: в печатной форме; в форме электронного документа; индивидуальные задания, консультации и др.

## **6 Фонд оценочных средств для проведения текущего контроля и промежуточной аттестации обучающихся по дисциплине (модулю)**

В соответствии с требованиями ФГОС ВО для аттестации обучающихся на соответствие их персональных достижений планируемым результатам обучения по дисциплине (модулю) созданы фонды оценочных средств. Типовые контрольные задания, методические материалы, определяющие процедуры оценивания знаний, умений и навыков, а также критерии и показатели, необходимые для оценки знаний, умений, навыков и характеризующие этапы формирования компетенций в процессе освоения образовательной программы, представлены в Приложении 1.

## **7 Учебно-методическое и информационное обеспечение дисциплины (модуля)**

### **7.1 Основная литература**

1. Леонтьев, В. К. Насосы и насосные установки: расчет насосной установки : учебное пособие для вузов / В. К. Леонтьев, М. А. Барашева. — 2-е изд. — Москва : Издательство Юрайт, 2022. — 142 с. — (Высшее образование). — ISBN 978-5-534-13028-7.

— Текст : электронный // Образовательная платформа Юрайт [сайт]. — URL: <https://urait.ru/bcode/496511> (дата обращения: 22.07.2024).

2. Основы организации снабжения нефтепродуктами предприятий нефтегазового и строительного комплекса : учебно-методическое пособие / составитель Р. А. Мартюков. — Омск : СиБАДИ, 2020. — 65 с. — Текст : электронный // Лань : электронно-библиотечная система. — URL: <https://e.lanbook.com/book/149560> (дата обращения: 18.07.2024). — Режим доступа: для авториз. пользователей.

3. Шалай, В. В. Проектирование и эксплуатация нефтебаз и АЗС : учебное пособие / В. В. Шалай, Ю. П. Макушев. - Москва ; Вологда : Инфра-Инженерия, 2022. - 316 с. - ISBN 978-5-9729-0984-1. - Текст : электронный. - URL: <https://znanium.com/catalog/product/1904192> (дата обращения: 23.07.3783). — Текст : электронный.

4. Юшин, Е. С. Насосное оборудование системы трубопроводного транспорта нефти и нефтепродуктов: конструкция, эксплуатация и расчет : учебное пособие / Е. С. Юшин. - Москва ; Вологда : Инфра-Инженерия, 2022. - 212 с. - ISBN 978-5-9729-0957-5. - Текст : электронный. - URL: <https://znanium.com/catalog/product/1904181> (дата обращения: 23.07.3783). — Текст : электронный.

## **7.2 Дополнительная литература**

1. Гринченко, А.В. Автозаправочные станции : метод. указания к выполнению практ. заданий / А.В. Гринченко .— Липецк : Изд-во Липецкого государственного технического университета, 2020 .— 10 с. — URL: <https://lib.rucont.ru/efd/749274> (дата обращения: 18.07.2024)

2. Данилина, Н. Е. Эксплуатация насосных, компрессорных станций, нефтебаз и АЗС : учебно-методическое пособие / Н. Е. Данилина, И. В. Дерябин. — Тольятти : ТГУ, 2019. — 138 с. — Текст : электронный // Лань : электронно-библиотечная система. — URL: <https://e.lanbook.com/book/139841> (дата обращения: 18.07.2024). — Режим доступа: для авториз. пользователей.

3. Проектирование, строительство и эксплуатация АЗС : методические указания / составители Д. Н. Китаев, С. Г. Тульская. — Воронеж : ВГТУ, 2022. — 17 с. — Текст : электронный // Лань : электронно-библиотечная система. — URL: <https://e.lanbook.com/book/300971> (дата обращения: 18.07.2024). — Режим доступа: для авториз. пользователей.

4. Эксплуатация оборудования объектов нефтепродуктообеспечения : практикум / Ерзамаев М.П., Сазонов Д.С., Жильцов С.Н., Гужин И.Н., Приказчиков М.С. — Кинель : РИО СамГАУ, 2020 .— 130 с. — ISBN 978-5-88575-594-8 .— URL: <https://lib.rucont.ru/efd/714495> (дата обращения: 18.07.2024)

## **7.3 Ресурсы информационно-телекоммуникационной сети "Интернет", включая профессиональные базы данных и информационно-справочные системы (при необходимости):**

1. Образовательная платформа "ЮРАЙТ"  
2. Электронно-библиотечная система "ZNANIUM.COM"  
3. Электронно-библиотечная система "ЛАНЬ"  
4. Электронно-библиотечная система "РУКОНТ"  
5. Open Academic Journals Index (ОАИ). Профессиональная база данных - Режим доступа: <http://oaji.net/>

6. Президентская библиотека им. Б.Н.Ельцина (база данных различных профессиональных областей) - Режим доступа: <https://www.prlib.ru/>

7. Информационно-справочная система "Консультант Плюс" - Режим доступа: <http://www.consultant.ru/>



**8 Материально-техническое обеспечение дисциплины (модуля) и перечень информационных технологий, используемых при осуществлении образовательного процесса по дисциплине (модулю), включая перечень программного обеспечения**

Основное оборудование:

- Компьютеры
- Проектор

Программное обеспечение:

- AutoCAD
- Компас-3D
- САПР CAD Assyst

МИНОБРНАУКИ РОССИИ

ВЛАДИВОСТОКСКИЙ ГОСУДАРСТВЕННЫЙ УНИВЕРСИТЕТ

КАФЕДРА ТРАНСПОРТНЫХ ПРОЦЕССОВ И ТЕХНОЛОГИЙ

Фонд оценочных средств  
для проведения текущего контроля  
и промежуточной аттестации по дисциплине (модулю)

**АВТОЗАПРАВочНЫЕ КОМПЛЕКСЫ**

Направление и направленность (профиль)  
21.03.01 Нефтегазовое дело. Нефтегазовое дело

Год набора на ОПОП  
2023

Форма обучения  
очная

Владивосток 2024

## 1 Перечень формируемых компетенций

Название ОПОП ВО, сокращенное	Код и формулировка компетенции	Код и формулировка индикатора достижения компетенции
21.03.01 «Нефтегазовое дело» (Б-НД)	ПКВ-2 : Способность осуществлять организацию работ по оперативному сопровождению технологических процессов в нефтегазовой отрасли соответствии с выбранной сферой профессиональной деятельности	ПКВ-2.2к : организывает оперативное сопровождение технологических процессов в соответствии с утвержденным планом действий
		ПКВ-2.3к : организывает работу в соответствии с квалификационными требованиями и функциями трудового коллектива

Компетенция считается сформированной на данном этапе в случае, если полученные результаты обучения по дисциплине оценены положительно (диапазон критериев оценивания результатов обучения «зачтено», «удовлетворительно», «хорошо», «отлично»). В случае отсутствия положительной оценки компетенция на данном этапе считается несформированной.

## 2 Показатели оценивания планируемых результатов обучения

**Компетенция ПКВ-2 «Способность осуществлять организацию работ по оперативному сопровождению технологических процессов в нефтегазовой отрасли соответствии с выбранной сферой профессиональной деятельности»**

Таблица 2.1 – Критерии оценки индикаторов достижения компетенции

Код и формулировка индикатора достижения компетенции	Результаты обучения по дисциплине			Критерии оценивания результатов обучения
	Код рез-та	Тип рез-та	Результат	
ПКВ-2.2к : организывает оперативное сопровождение технологических процессов в соответствии с утвержденным планом действий	РД1	Знание	основных технологических процессов при эксплуатации АЗК	Сформировавшееся систематическое знание основных технологических процессов при эксплуатации АЗК
	РД2	Навык	организации оперативного сопровождения технологических процессов АЗК в соответствии с утвержденным планом действий	Сформировавшееся систематическое владение навыками организации оперативного сопровождения технологических процессов АЗК в соответствии с утвержденным планом действий
	РД3	Умение	применять теоретические знания к решению практических задач по расчету режимов эксплуатации АЗК в зависимости от места размещения, интенсивности движения автотранспорта и реализуемых видов топлива	Сформировавшееся систематическое умение применять теоретические знания к решению практических задач по расчету режимов эксплуатации АЗК в зависимости от места размещения, интенсивности движения автотранспорта и реализуемых видов топлива

ПКВ-2.3к : организывает работу в соответствии с квалификационными требованиями и функциями трудового коллектива	РД4	Знание	конструкции и устройства оборудования АЗК (резервуаров, топливораздаточных колонок, очистных устройств и других)	Сформированное систематическое знание конструкции и устройства оборудования АЗК (резервуаров, топливораздаточных колонок, очистных устройств и других)
	РД5	Навык	работы по анализу рынка нефтепродуктов и альтернативных топлив для определения эффективности развития сети АЗК	Сформированное систематическое владение навыками работы по анализу рынка нефтепродуктов и альтернативных топлив для определения эффективности развития сети АЗК
	РД6	Умение	распределить обязанности в соответствии с квалификационными требованиями и функциями трудового коллектива АЗК	Сформированное систематическое умение распределить обязанности в соответствии с квалификационными требованиями и функциями трудового коллектива АЗК

Таблица заполняется в соответствии с разделом 1 Рабочей программы дисциплины (модуля).

### 3 Перечень оценочных средств

Таблица 3 – Перечень оценочных средств по дисциплине (модулю)

Контролируемые планируемые результаты обучения	Контролируемые темы дисциплины	Наименование оценочного средства и представление его в ФОС		
		Текущий контроль	Промежуточная аттестация	
Очная форма обучения				
РД1	Знание : основных технологических процессов при эксплуатации АЗК	1.1. Общая характеристика автозаправочных комплексов. Нормативная база эксплуатации.	Практические задания	Зачет в письменной форме
РД2	Умение : применять теоретические знания к решению практических задач по расчету режимов эксплуатации АЗК в зависимости от места размещения, интенсивности движения автотранспорта и реализуемых видов топлива	1.2. Территория автозаправочных комплексов. Здания и сооружения автозаправочных комплексов.	Практические задания	Зачет в письменной форме
РД3	Навык: организации оперативного сопровождения	1.3. Технологическое оборудование автозаправочных	Собеседование	Зачет в письменной форме

	технологических процессов АЗК в соответствии с утвержденным планом действий	комплексов. Пожарная безопасность и меры предупреждения пожаров на АЗК различных типов.		
РД4	Знание : конструкции и устройства оборудования АЗК (резервуаров, топливораздаточных колонок, очистных устройств и других)	1.4. Обслуживание и ремонт технологического оборудования автозаправочных комплексов. Автоматизированные системы на АЗК.	Собеседование	Зачет в письменной форме
РД5	Умение : распределить обязанности в соответствии с квалификационными требованиями и функциями трудового коллектива АЗК	1.5. Метрологическое обеспечение деятельности АЗК.	Практические задания	Зачет в письменной форме
РД6	Навык: работы по анализу рынка нефтепродуктов и альтернативных топлив для определения эффективности развития сети АЗК	1.6. Прием, хранение и розничная продажа нефтепродуктов. Системы противоаварийной защиты на автозаправочных комплексах.	Практические задания	Зачет в письменной форме

#### 4 Описание процедуры оценивания

Качество сформированности компетенций на данном этапе оценивается по результатам текущих и промежуточных аттестаций при помощи количественной оценки, выраженной в баллах. Максимальная сумма баллов по дисциплине (модулю) равна 100 баллам.

Вид учебной деятельности	Оценочное средство			
	Собеседование	Практические задания	Зачет в письменной форме	Итого
Лекции	10			10
Практические занятия		40		40
Самостоятельная работа	10			10
Промежуточная аттестация			40	40
Итого	20	40	40	100

Сумма баллов, набранных студентом по всем видам учебной деятельности в рамках дисциплины, переводится в оценку в соответствии с таблицей.

Сумма баллов по дисциплине	Оценка промежуточной аттестации	Характеристика качества сформированности компетенции
от 91 до 100	«зачтено» / «отлично»	Студент демонстрирует сформированность дисциплинарных компетенций, обнаруживает всестороннее, систематическое и глубокое знание учебного материала, усвоил основную литературу и знаком с дополнительной литературой, рекомендованной программой, умеет свободно выполнять практические задания, предусмотренные программой, свободно оперирует приобретенными знаниями, умениями, применяет их в ситуациях повышенной сложности.

от 76 до 90	«зачтено» / «хорошо»	Студент демонстрирует сформированность дисциплинарных компетенций: основные знания, умения освоены, но допускаются незначительные ошибки, неточности, затруднения при аналитических операциях, переносе знаний и умений на новые, нестандартные ситуации.
от 61 до 75	«зачтено» / «удовлетворительно»	Студент демонстрирует сформированность дисциплинарных компетенций: в ходе контрольных мероприятий допускаются значительные ошибки, проявляется отсутствие отдельных знаний, умений, навыков по некоторым дисциплинарным компетенциям, студент испытывает значительные затруднения при оперировании знаниями и умениями при их переносе на новые ситуации.
от 0 до 60	«не зачтено» / «неудовлетворительно»	Дисциплинарные компетенции не сформированы. Проявляется полное или практически полное отсутствие знаний, умений, навыков.

## 5 Примерные оценочные средства

### 5.1 Вопросы для собеседования

1. Территория автозаправочных комплексов.
2. Здания и сооружения автозаправочных комплексов.
3. Технологическое оборудование автозаправочных комплексов.
4. Топливораздаточные колонки автозаправочных комплексов.
5. Обслуживание и ремонт технологического оборудования автозаправочных комплексов.
6. Автоматизированные системы на АЗС.
7. Системы управления технологическими процессами на автозаправочных комплексах.
8. Системы безналичного отпуска нефтепродуктов.
9. Системы противопоаварийной защиты на автозаправочных комплексах.

#### *Краткие методические указания*

Собеседование проводится как специальная беседа преподавателя со студентом на темы, связанные с изучаемой дисциплиной, рассчитанная на выяснение объема знаний студента по определенному разделу, теме, проблеме и т.п. Уровень усвоения теоретического материала проверяется посредством опроса по одному вопросу из каждого представленного выше раздела.

#### *Шкала оценки*

Оценка	Баллы	Описание
отлично	20	Студент правильно, полно и четко отвечает на поставленный вопрос, используя профессиональную терминологию
хорошо	16	Студент правильно, полно и четко отвечает на поставленный вопрос, но затрудняется в формулировке профессиональных терминов
удовлетворительно	12	Студент правильно, но неполно и нечетко отвечает на поставленный вопрос и затрудняется в формулировке профессиональных терминов
неудовлетворительно	1-8	Студент неправильно отвечает на поставленный вопрос или не отвечает на поставленный вопрос

### 5.2 Примеры заданий для выполнения практических работ

**Занятие 1.** Конструкция и устройство оборудования АЗК (резервуаров, топливораздаточных колонок, очистных устройств и др.)

**Занятие 2.** Методика определения оптимальных конфигураций проектируемых АЗК применительно к заданным режимам их эксплуатации

**Занятие 3.** Схема стационарной АЗК.

**Занятие 4.** Основные здания и сооружения, возводимые на АЗК

**Занятие 5.** Проектирование АЗК с учетом требований нормативно-технической документации

**Занятие 6.** Противопожарное обеспечение при технической эксплуатации оборудования АЗС

**Занятие 7.** Техническое обслуживание автомобильных цистерн и передвижных АЗК (топливозаправщиков)

**Занятие 8.** Расчет режимов эксплуатации АЗК в зависимости от места размещения, интенсивности движения автотранспорта и реализуемых видов топлива.

**Занятие 9.** Порядок поверки и калибровки средств измерения на АЗК

**Задание 10.** Расчет вероятной загрузки АЗК.

**Задание 11.** Организационные мероприятия по обеспечению пожарной безопасности объектов защиты.

#### *Краткие методические указания*

Для того, чтобы подготовиться к практическому занятию, сначала следует ознакомиться с соответствующим текстом учебника (лекции). Подготовка к практическому занятию начинается после изучения задания и подбора соответствующих литературы и нормативных источников. Работа с литературой может состоять из трёх этапов - чтение, конспектирование и заключительное обобщение сути изучаемой работы. Подготовка к практическим занятиям, подразумевает активное использование справочной литературы (энциклопедий, словарей, альбомов схем и др.) и периодических изданий. Владение понятийным аппаратом изучаемого курса является необходимостью.

Выполненная работа должна быть оформлена в письменном виде и представлена в виде доклада на практическом занятии.

#### *Шкала оценки*

Оценка	Баллы по результатам итоговой оценки	Описание
отлично	40	Обучающийся показывает высокий уровень знаний при выполнении заданий
хорошо	36	Обучающийся показывает хороший уровень знаний при выполнении заданий
удовлетворительно	30	Обучающийся показывает средний уровень знаний при выполнении заданий
неудовлетворительно	0-24	Обучающийся показывает низкий уровень знаний при выполнении заданий или не продемонстрировал знаний по теме при выполнении заданий.

### **5.3 Вопросы к зачету (письменная форма)**

1. Назначение и типы АЗС.
2. Устройство АЗС.
3. Основные системы автозаправочных станций.
4. Состав сооружений типовых АЗС.
5. Документация АЗС.
6. Сертификация нефтепродуктов.
7. Требования к размещению.
8. Эксплуатация сооружений и технологического оборудования стационарных автозаправочных станций (комплексов).
9. Очистные сооружения.
10. Автомобильные и другие средства доставки нефтепродуктов на АЗС.
11. Средства заправки.
12. Назначение автомобильных средств транспортировки горючего.
13. Топливораздаточные колонки.
14. Маслораздаточные колонки.
15. Эксплуатация технологического оборудования контейнерных и передвижных АЗС.

16. Причины загрязнения территории. и воздушного бассейна АЗС.
17. Эксплуатация АЗС в осенне-зимних и весенне-летних условиях.
18. Насосная установка.
19. Резервуары и резервуарное оборудование.
20. Вертикальные резервуары.
21. Горизонтальные резервуары.
22. Установка резервуаров в грунт.
23. Защита резервуаров от коррозии.
24. Устройство двухстенных резервуаров.
25. Контейнерные станции (КАЗС).
26. Передвижные станции (ПАЗС).
27. Типы станций.
28. Технологические трубопроводы АЗС.
29. Проверка трубопроводов на герметичность и прочность.
30. Средства замера количества горючего.
31. Средства замера качества горючего.
32. Раздаточные колонки и их оборудование.
33. Техническое обслуживание автомобильных систем и передвижных АЗС(топливозаправщиков).
34. Экологические требования при эксплуатации и обслуживании оборудования АЗС, АЦ, ППЦ, ПЦ и передвижных АЗС.
35. Технология ремонта оборудования АЗС.
36. Методы расчета нормативных показателей при ремонте оборудования.
37. Методика расчета запасных частей сборочных единиц ТРК.
38. Экономическая эффективность ремонта топливозаправочного оборудования.
39. Обязанности и ответственность персонала при функционировании АЗС.
40. Обязанности персонала при отпуске (приемке) нефтепродуктов и оказанию сервисных услуг.
41. Прием, хранение и выдача нефтепродуктов.
42. Контроль качества горючего.
43. Учет, отчетность и нормативно-технические документы.
44. Метрологическое обеспечение.
45. Характеристика нефтепродуктов и специальных жидкостей по степени их пожарной безопасности.
46. Система рециркуляции и отвода паров при наливе (сливе) нефтепродуктов.
47. Учет нефтепродуктов при наливе (сливе) в автоцистерны.
48. Сохранность качества нефтепродуктов и контроль за деятельностью АЗС.
49. Условия эксплуатации и контроль топливо- и маслораздаточных колонок.
50. Устранение неисправностей при эксплуатации.
51. Организация ремонта.
52. Эксплуатация резервуаров.
53. Ввод резервуаров в эксплуатацию.
54. Определение количества горючего.
55. Зачистка и ремонт резервуаров.
56. Техническое обслуживание резервуаров.
57. Основы технической и пожарной безопасности при эксплуатации АЗС.
58. Технические средства обеспечения безопасности функционирования АЗС.
59. Причины возникновения пожаров.
60. Взрыво-, пожароопасные свойства нефтепродуктов.
61. Токсические свойства нефтепродуктов.
62. Экологическая безопасность автомобильного транспорта при эксплуатации АЗС.
63. Требования к размещению топливозаправочных пунктов и передвижных АЗС.



64. Противопожарное обеспечение при технической эксплуатации оборудования АЗС.

65. Электрооборудование, защита от статического электричества и молниезащита.

66. Планировка и характеристика газонаполнительных станций.

67. Требования по технике безопасности при заправке газовым топливом.

68. Основы природоохранительного законодательства.

69. Источники вредного воздействия на окружающую среду.

70. Способы снижения выбросов нефтепродукта и очистных сточных вод.

71. Расчет сливо-наливного фронта.

72. Определение вязкости нефтепродукта.

73. Гидравлические расчеты технологических трубопроводов.

#### *Краткие методические указания*

Зачет в письменной форме проводится как контроль знаний, которыми обладает студент, на темы, связанные с изучаемой дисциплиной, рассчитанный на выяснение объема знаний студента по определенному разделу, теме, проблеме и т.п. Уровень усвоения материала проверяется посредством оценивания полноты ответа студента по разделам дисциплины в соответствии с контрольными вопросами.

#### *Шкала оценки*

Оценка	Баллы	Описание
отлично	40	Студент правильно, полно и четко отвечает на поставленный вопрос, используя профессиональную терминологию
хорошо	36	Студент правильно, полно и четко отвечает на поставленный вопрос, но затрудняется в формулировке профессиональных терминов
удовлетворительно	30	Студент правильно, но неполно и нечетко отвечает на поставленный вопрос и затрудняется в формулировке профессиональных терминов
неудовлетворительно	0-24	Студент неправильно отвечает на поставленный вопрос или не отвечает на поставленный вопрос

## **КЛЮЧИ К ОЦЕНОЧНЫМ МАТЕРИАЛАМ ПО ДИСЦИПЛИНЕ «АВТОЗАПРАВОЧНЫЕ КОМПЛЕКСЫ»**

### **5.1 Вопросы для собеседования**

1. Территория АЗК включает в себя следующие зоны: зона размещения ТРК; зона хранения топлива; зона технического обслуживания; зона управления; зона отдыха и ожидания; зона парковки; зона озеленения.

2. К зданиям и сооружениям АЗК относятся: здание операторной; резервуарный парк; топливораздаточные колонки (ТРК); насосные станции; системы вентиляции и кондиционирования; системы пожарной безопасности; системы электроснабжения; системы освещения; системы связи; системы видеонаблюдения.

3. К технологическому оборудованию АЗК относятся: резервуарный парк; топливораздаточные колонки (ТРК); насосные станции; системы вентиляции и кондиционирования; системы пожарной безопасности; системы электроснабжения; системы освещения; системы связи; системы видеонаблюдения.

4. Топливораздаточные колонки (ТРК) — основная часть любой автозаправочной станции. Их задачей является забор и раздача топлива из установленных под землёй резервуаров АЗС, а также замер и учёт расхода.

5. Обслуживание и ремонт технологического оборудования автозаправочных комплексов (АЗС) включает в себя комплекс специализированных мероприятий, направленных на обеспечение эффективной, безопасной и бесперебойной работы станции.

6. Автоматизированные системы управления АЗС (АСУ АЗС) — это инновационные технологические решения, предназначенные для эффективного и безопасного управления процессами заправки топлива на станциях.

7. Системы управления автозаправочных станций (АЗС) — это комплекс программно-аппаратных средств, разработанных для контроля и управления заправочными процессами на АЗС. Они включают в себя различное оборудование, такое как насосы для подачи топлива, устройства для измерения объёма и качества топлива, а также программное обеспечение для управления и мониторинга этих процессов.

8. Система безналичного отпуска нефтепродуктов — это комплекс оборудования и программного обеспечения, который автоматизирует технологический процесс отпуска нефтепродуктов на АЗС, а также обеспечивает оперативный безналичный расчёт по электронным карточкам.

9. Системы противоаварийной защиты на автозаправочных комплексах (АЗК) — это комплекс технических средств и организационных мероприятий, направленных на

предотвращение аварий и обеспечение безопасности персонала, клиентов и окружающей среды.

## 5.2 Примеры заданий для выполнения практических работ

### Занятие 1

Расчет объема резервуара АЗС для каждого типа нефтепродукта начинается с определения объема общей потребности в топливе в сутки на данной АЗС по формуле:

$$V_{\text{пт}} = n * V_{\text{сут}}$$

Далее следует рассчитать объем резервуара, заполненного на 90% от номинального объема выбранного резервуара. Данный объем определяет максимально допустимый уровень взлива нефтепродукта в горизонтальный резервуар.

$$V_{\text{макс}} = V_{\text{ном}} * 0,9$$

Минимальный уровень взлива расположен на высоте от 120 до 200 мм от дна резервуара (в зависимости от объема резервуара), поскольку обратный клапан линии выдачи, расположенный на этой высоте, препятствует попаданию в ТРК механических примесей. Данный объем часто называют мертвым остатком.

$$V_{\text{мин}} = S_{\text{ост}} * L = \frac{R^2}{2} * \left( \frac{\pi * \alpha}{180} - \sin \alpha \right) * L$$

Полезный объем резервуара по формуле:

$$V_{\text{пол}} = V_{\text{макс}} - V_{\text{мин}}$$

Расчет количества ТРК: Для выдачи топлива потребителям применяются топливораздаточные колонки (ТРК) различных конструкций. Одной ТРК в среднем за час (в час-пик) можно заправить до 15 легковых автомобилей. Средняя заправочная доза топлива примерно равна 30 литров

По формуле найдем теоретическое количество заправок в сутки:

$$N = \frac{V_{\text{пол}}}{30}$$

Количество заправочных колонок, установленных на АЗС, определяется по формуле:

$$N_{\text{к}} = \beta * \frac{F}{N}$$

где  $\beta$  – поправочный коэффициент мощности АЗС, равный, соответственно:

- для АЗС-250 – 1,5;
- для АЗС-500 – 1,25;
- для АЗС-750 – 1,17;
- для АЗС-1000 – 1,1 2.

## Занятие 2

Проектирование автозаправочной станции:

- средний интервал между прибытиями автомобилей  $\frac{1}{\lambda}$ ;
- варианты среднего времени обслуживания  $\frac{1}{\mu}$ .

**Таблица экспериментальных и расчётных данных**

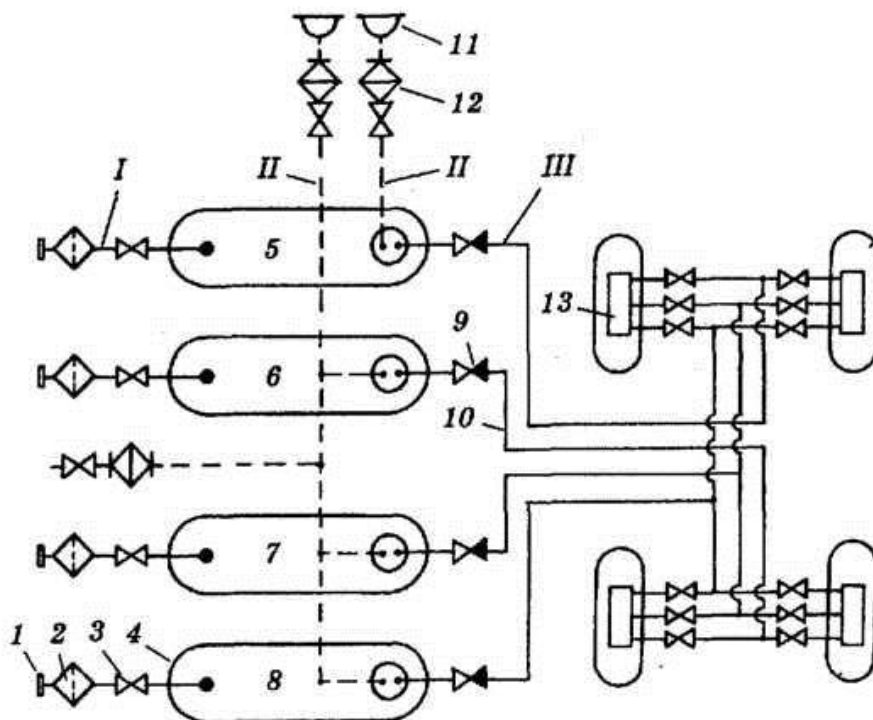
№	Интервал прибытия клиентов $\frac{1}{\lambda}$	Варианты среднего времени обслуживания $\frac{1}{\mu}$				
		1	2	3	4	5
1	4	6	6,5	5	3	2
2	5	4	4,4	5,3	6	6,2
3	8	12	10	8	7,8	5
4	6	7,5	7	5,5	4	2
5	3	6	5	4	3,3	2
6	2	3	2,5	2,2	1,6	1,4
7	5	7	6	4	3	2
8	6	7,6	6,2	5,8	5,2	4
9	3	4,3	2,8	2,9	3,7	2
10	5	5,1	4,8	3,7	4,2	3,9

### **Формулы для решения**

$1/\lambda$	$1/\mu$	$\rho = \lambda/\mu$	$\rho_0 = 1 - \rho$	$L_{\text{сист}} = \frac{\rho}{1 - \rho}$	$L_{\text{оч}} = \frac{\rho^2}{1 - \rho}$	$T_{\text{сист}} = \frac{\rho}{\lambda(1 - \rho)}$	$T_{\text{оч}} = \frac{\rho^2}{\lambda(1 - \rho)}$
-------------	---------	----------------------	---------------------	---	---	--	--

### Занятие 3

Принципиальная технологическая схема традиционной АЗС с трехпродуктовыми колонками



I — линия наполнения; II — линия выдачи; III — линия деаэрации; 1 — муфта сливная; 2 — фильтр сливной; 3 — задвижка; 4 — трубопровод наполнения; 5, 6, 7, 8 — резервуары для топлива; 9 — клапан обратный; 10 — трубопровод выдачи; 11 — клапан дыхательный; 12 — огнепреградитель; 13 — топливораздаточная колонка

### Занятие 4

Для расчёта основных зданий и сооружений, возводимых на автозаправочном комплексе (АЗК), рекомендуется обратиться к специалисту.

Состав зданий и сооружений АЗК определяется проектной документацией.

Примеры формул для расчёта:

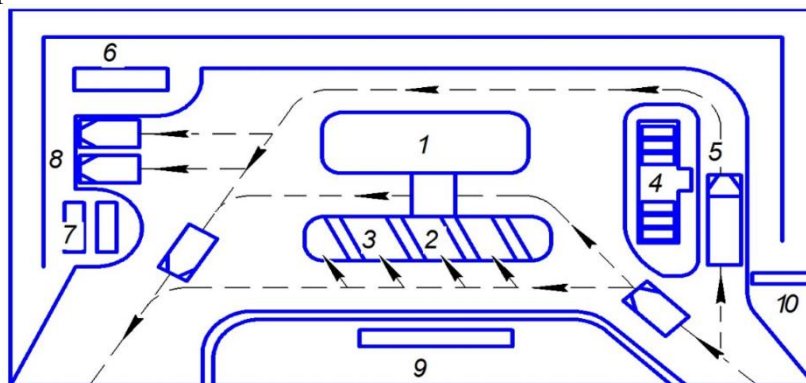
Площадь здания. Чтобы рассчитать площадь здания, нужно знать его размеры. Количество зданий и сооружений. Оно зависит от количества постов технического обслуживания, магазинов сопутствующих товаров, кафе и других объектов. Степень огнестойкости здания. Она определяется в соответствии с нормативными документами. Расстояние между зданиями и сооружениями. Оно зависит от конструктивных особенностей зданий и сооружений и требований пожарной безопасности

### Занятие 5

Для проектирования автозаправочного комплекса (АЗК) с учётом требований нормативно-технической документации рекомендуется обратиться к специалисту.

При разработке проектов на строящиеся и реконструируемые АЗК обеспечивается приоритетность автоматизации технологических операций по приёму и продаже нефтепродуктов, измерений, учётных операций с нефтепродуктами и документооборота

Пример схемы:



Экспликация зданий и сооружений

Номер на ген. плане	Наименование
1	Здание оператора с торговым залом
2	Навес над топливораздаточными колонками и зданием оператора
3	Заправочные островки
4	Резервуарный парк
5	Площадка слива топлива
6	Резервуар загрязненных и очищенных стоков
7	Резервуары противопожарного запаса воды и набор пенных огнетушителей
8	Площадка для стоянки автотранспорта
9	Флагштоки
10	Информационный стенд

### Занятие 6

Согласно ГОСТ Р 12.3.047-2012 классификационным признаком технологического процесса является критерий аддитивности  $G$ , который рассчитывают по формуле:

$$G = \sum_{i=1}^n \frac{m_i}{m_{инп}}$$

При  $G \geq 1$  производственные процессы относят к технологическим процессам повышенной опасности, а при  $G \leq 1$  – к технологическим процессам, отличным от процессов повышенной опасности, или просто к технологическим процессам.

Блок приема и хранения нефтепродуктов:

$$G = \frac{p^6 V^6 + p^d V^d}{200}$$

### Занятие 7

Периодичность технического обслуживания:

$$L = L_n * K_1 * K_3$$

Объём работ по техническому обслуживанию:

$$T = \frac{N_{сто} * L_r * t}{1000}$$

Трудоёмкость технического обслуживания:

$$T = N_i * T_{уді}$$

### **Занятие 8**

Расчёта количества топливораздаточных колонок (ТРК):

$$N = Q / (T * V)$$

Расчёта оптимального количества персонала на АЗС:

$$P = N * K$$

Для расчёта оптимального запаса топлива на АЗС используется формула:

$$З = V * T$$

### **Занятие 9**

Порядок поверки и калибровки средств измерения на АЗС включает в себя следующие этапы: выбор организации, которая будет проводить поверку или калибровку средств измерения. Оформление заявки на проведение поверки или калибровки. В заявке указываются наименование и тип средства измерения, его заводской номер, дата выпуска, срок предыдущей поверки или калибровки и другие необходимые данные. Проведение поверки или калибровки. Поверка проводится в соответствии с методикой поверки, которая утверждена для данного типа средства измерения. Калибровка проводится в соответствии с методикой калибровки, которая разработана организацией, проводящей калибровку. Оформление результатов поверки или калибровки. Результаты поверки или калибровки оформляются в виде протокола или свидетельства о поверке или калибровке. В протоколе или свидетельстве указываются результаты поверки или калибровки, а также заключение о пригодности средства измерения к эксплуатации. Внесение результатов поверки или калибровки в Федеральный информационный фонд по обеспечению единства измерений. Это необходимо для обеспечения прослеживаемости результатов поверки или калибровки и обеспечения единства измерений в стране.

### **Занятие 10**

Рассчитать вероятную загрузку АЗС по формуле:

$$N = Q / (T * V)$$

### **Занятие 11**

Расчёт необходимого количества огнетушителей:

$$N = S / (100 * K)$$

Расчёт необходимого количества пожарных извещателей:

$$N = S / L$$

### **5.3 Вопросы к зачету (письменная форма)**

1. АЗС – комплекс зданий, сооружений и оборудования, ограниченный участком площадки и предназначенный для заправки транспортных средств (ТС) моторным топливом. Бывают: традиционная; блочная; модульная; передвижная; контейнерная; многотопливная АЗС; автомобильная газонаполнительная компрессорная станция (АГНКС); автомобильная газозаправочная станция (АГЗС)

2. Типовой проект автозаправочной станции (АЗС) включает в себя пять элементов: резервуанасосное оборудование; трубопроводная магистраль; колонки; контрольно-измерительный комплекс приборов.

3. Основные системы АЗС включают в себя оборудование, такое как насосы для подачи топлива, устройства для измерения объёма и качества топлива, а также программное обеспечение для управления и мониторинга этих процессов

4. Здания и сооружения автозаправочных комплексов (АЗК) включают: здание операторной (административное здание); резервуары для хранения топлива; топливораздаточные колонки; площадка для автоцистерн; насосные станции; система очистки сточных вод; система молниезащиты и заземления; система противопожарной защиты; система видеонаблюдения; подъездные пути и площадки для стоянки автотранспорта.

5. Перечень документации АЗС указан в «Правилах технической эксплуатации автозаправочных станций» (РД 153-39.2-080-01). Документация включает: лицензия на осуществление деятельности; разрешения и согласования; договоры с поставщиками топлива; техническая документация на оборудование; инструкции по эксплуатации оборудования; инструкции по пожарной безопасности; инструкции по охране труда; отчёты о деятельности; бухгалтерские документы.

6. Сертификация нефтепродуктов — это процедура подтверждения соответствия качества нефтепродуктов требованиям нормативных документов. Сертификация нефтепродуктов является обязательной в России и проводится в соответствии с законодательством о техническом регулировании.

7. Общие требования к размещению АЗС: соблюдение требований пожарной безопасности; соблюдение санитарно-гигиенических требований; соблюдение экологических требований; соблюдение требований к оборудованию; соблюдение требований к персоналу.

8. Основные правила эксплуатации: ТРК должны быть оборудованы устройствами, которые предотвращают разлитие топлива при их повреждении; резервуары для топлива должны сохранять собственную герметичность при соблюдении правил эксплуатации в



течение 10 лет; ёмкости для хранения топливных ресурсов необходимо оборудовать системами, позволяющими отслеживать герметичность резервуаров; всё электрооборудование должно быть заземлено в соответствии с актуальными на данный момент ПУЭ и ПЭЭП.

9. Очистные сооружения на автозаправочных станциях (АЗС) устанавливаются в соответствии с законодательством РФ. Они очищают стоки от отходов нефтепродуктов и других вредных примесей, не допускают их попадания в окружающую среду.

10. Для доставки нефтепродуктов на АЗС используются следующие средства: автомобильные цистерны; полуприцепы и прицепы-цистерны; контейнеры-цистерны; металлические и пластиковые бочки; изотермические контейнеры; гибкие резервуары (флекситэнки).

11. Для заправки автомобилей на АЗС используются следующие средства: топливораздаточные колонки (ТРК); насосное оборудование; технологические трубопроводы; контрольно-измерительный приборный комплекс.

12. По назначению автомобильные средства разделяют на: транспортные; заправочные.

13. Топливораздаточные колонки (ТРК) — основная часть любой автозаправочной станции. Их задачей является забор и раздача топлива из установленных под землёй резервуаров АЗС, а также замер и учёт расхода.

14. Маслораздаточная колонка (МРК) — это установка, предназначенная для выдачи масла в заданном объёме. В её функции входят: дозирование разового отпуска и определение общего количества отпущенного смазочного материала.

15. Эксплуатация технологического оборудования контейнерных и передвижных автозаправочных станций (АЗС) включает в себя ряд мероприятий, направленных на обеспечение безопасности, надёжности и эффективности работы оборудования.

16. Загрязнение территории и воздушного бассейна АЗС может происходить по причинам: утечка нефтепродуктов; неправильная утилизация отходов; несоблюдение правил эксплуатации оборудования; отсутствие или неисправность системы очистки; нарушение правил противопожарной безопасности; нарушение правил обращения с опасными отходами; отсутствие контроля за состоянием территории; человеческий фактор.

17. Для обеспечения бесперебойной эксплуатации АЗС в осенне-зимний период необходимо: отремонтировать, опробовать и подготовить системы отопления зданий и подогрева масел; утеплить колодцы водопроводной системы и пожарные гидранты; огнетушители перенести в отапливаемое помещение и вывесить плакат с надписью, «Здесь находятся огнетушители»; подготовить системы водостоков и очистных сооружений; утеплить дверные и оконные проёмы зданий; заменить летние сорта нефтепродуктов на

зимние или всесезонные; подготовить инвентарь для уборки территории во время гололёда; откачать подтоварную воду из резервуаров; заготовить и просушить песок для противопожарных нужд, для посыпки площадок и подъездных дорог при гололёде.

18. Насосное оборудование для АЗС — это комплекс, который используется для поставки топлива, масла и других жидкостей в баки автомобилей и другой техники

19. Резервуары на АЗС — это ёмкости, которые предназначены для приёма, хранения и выдачи различных типов жидкостей, таких как бензин, дизельное топливо, вода, дождевые стоки и аварийные проливы нефтепродуктов.

20. Вертикальные резервуары (РВС) для АЗС — это наземные стальные герметичные ёмкости цилиндрической формы разной высоты и диаметра, предназначенные для приёма, хранения и выдачи различных жидкостей (вода, жидкие пищевые или агрессивные химические продукты, минеральные удобрения, нефтепродукты).

21. Горизонтальные резервуары для АЗС — это металлоконструкции цилиндрической формы, которые наиболее часто используются на автозаправочных станциях.

22. Установка резервуаров в грунт АЗС — это сложный и ответственный процесс, который требует тщательной подготовки и соблюдения всех необходимых норм и правил. Основные этапы установки резервуаров в грунт: выбор места установки; подготовка котлована; установка фундамента; монтаж резервуара.

23. Основные способы защиты внутренних поверхностей стальных резервуаров от коррозии: нанесение лакокрасочных и металлизационных покрытий; применение электрохимической катодной защиты; использование ингибиторов коррозии.

24. Конструкция двустенного резервуара: корпус; дополнительный люк-лаз и дренажный патрубок; приборы, измеряющие давление и уровень межстенной жидкости.

25. Контейнерная автозаправочная станция (КАЗС) — это устройство, которое состоит из специального резервуара (хранилища) и колонки, выполняющей топливораздаточную функцию. Предназначается КАЗС для осуществления приёма, хранения, а также отпуска различных видов топлива.

26. Передвижная автозаправочная станция (ПАЗС) — это вид мобильной АЗС, установленной на шасси.

27. Традиционная; блочная; модульная; передвижная; контейнерная; многотопливная АЗС; автомобильная газонаполнительная компрессорная станция (АГНКС); автомобильная газозаправочная станция (АГЗС).

28. Технологические трубопроводы на автозаправочных станциях (АЗС) служат для обеспечения приёма и отпуска нефтепродуктов, пожаробезопасного совмещения паровоздушного пространства резервуаров с атмосферой (деаэрации).

29. Технологические трубопроводы АЗС подлежат проверке на герметичность и прочность в соответствии с требованиями СНиП 3.05.05

30. Для измерения количества горючего на АЗС используются следующие средства: метроштоки; рулетки; ареометры; эталонные мерники; октанометры.

31. Для замера качества горючего на АЗС используются следующие средства: октанометры; ареометры; водочувствительные ленты и пасты; прибор «ОКТИС».

32. Топливораздаточные колонки (ТРК) — основное оборудование АЗС, которое предназначено для измерения объёма и выдачи дизельного топлива, бензина или масла потребителям. Устройство ТРК: насос; фильтр грубой очистки; газоотделитель; устройство для снижения производительности насоса в конце выдачи дозы; фильтр тонкой очистки; измеритель объёма дозы топлива; раздаточный кран; индикатор рукава; отсчётное устройство, связанное с измерителем объёма.

33. Техническое обслуживание автомобильных систем и передвижных автозаправочных станций (АЗС) включает в себя: наладку систем учёта, насосного оборудования, коммуникаций, АСУ, распределительных щитов и тепловых пунктов; инженерный надзор за состоянием технологических систем и сетей АЗС, отдельными узлами оборудования; своевременную модернизацию оборудования, проектирование и внедрение новых технических решений в рабочий цикл, поставки оборудования; планирование ремонтных и строительно-монтажных работ на объекте; систематическое ведение технической документации; организацию противопожарных мероприятий и контроль над состоянием систем безопасности; регулярное обучение и повышение квалификации персонала всех уровней; оформление актов проверок технического состояния оборудования АЗС.

34. Основные экологические требования к АЗС: обеспечение герметизации резервуаров для хранения топлива; установка систем защиты от протечек топлива; установка систем очистки сточных вод; регулярный контроль и мониторинг утечек топлива и выбросов вредных веществ; соблюдение требований по обращению с отходами.

35. Технология ремонта может включать следующие этапы: диагностика и определение неисправности; разборка оборудования; замена или ремонт изношенных деталей; сборка и испытание оборудования.

36. Методы расчёта нормативных показателей при ремонте оборудования АЗС определяются в соответствии с ГОСТ Р 58404-2019. Описанные в стандарте методы расчёта могут включать в себя: определение объёма ремонтных работ, расчёт трудозатрат, расчёт стоимости ремонта.

37. Методика расчёта запасных частей (ЗЧ) для топливораздаточных колонок (ТРК) может включать следующие этапы: сбор исходных данных; расчёт среднего количества ЗЧ;

расчёт ремонтного комплекта ЗЧ; учёт уровня достаточности; определение расчётного числа запасных частей; уточнение полученных значений количества ЗЧ.

38. Для оценки экономической эффективности ремонта топливозаправочного оборудования можно использовать следующие критерии: чистая текущая стоимость (ЧТС) или чистый дисконтированный доход (ЧДД); внутренняя норма рентабельности (дохода) (ВНР или ВНД); коэффициент «выгоды/затраты»; индекс доходности (ИД).

39. Основные обязанности оператора АЗС: заправка транспортных средств; приём топлива в резервуары заправочных станций (комплексов); приём и оформление платежей; продажа сопутствующих товаров и услуг, обслуживание покупателей магазина.

40. Персонал, проводящий технологические операции по приёму, хранению и отпуску нефтепродуктов, обязан: знать размещение, устройство и порядок обслуживания оборудования, сооружений и трубопроводов; знать технологические схемы трубопроводных коммуникаций и руководствоваться данными, приведёнными в утверждённых руководством предприятия технологических картах резервуаров; проводить измерение и определение массы принимаемых, хранимых и отпускаемых нефтепродуктов; обеспечивать сохранность качества и количества нефтепродуктов при операциях их приёма и отпуска

41. Приём, хранение и выдача нефтепродуктов на АЗС — это комплекс мероприятий, который отражается в проектной документации на автозаправочную станцию.

Приём нефтепродуктов осуществляется в соответствии с требованиями «Правил технической эксплуатации» с соблюдением мер пожарной безопасности и техники безопасности.

Хранение нефтепродуктов должно быть организовано так, чтобы их загрязнение или смешивание были исключены, потери сведены к минимуму, а качество полностью сохранено.

Выдача нефтепродуктов осуществляется только через топливо- или маслораздаточные колонки в баки транспортных средств или тару потребителей, а также путём продажи расфасованных нефтепродуктов. Запрещается выдача нефтепродуктов в пластиковую и стеклянную тару.

42. Контроль качества горючего на АЗС осуществляется в соответствии с Правилами технической эксплуатации автозаправочных станций (РД 153-39.2-080-01).

43. Для учёта и отчётности на АЗС могут использоваться следующие нормативно-технические документы: ГОСТ Р 58404; правила технической эксплуатации автозаправочных станций (РД 153-39.2-080-01); учётная политика организации; журнал

учёта прихода и списания топливных карт; отчёты о розничных продажах; отчёты о приёме нефтепродуктов в окнах; акты переоценки.

44. Метрологическое обеспечение АЗС — это комплекс организационно-технических мероприятий, технических средств, правил и норм, обеспечивающих единство и требуемую точность измерений при эксплуатации оборудования АЗС, количественном учёте нефтепродуктов при приёме, размещении товарных запасов и отпуске, а также при определении показателей качества нефтепродуктов.

45. Нефтепродукты по пожаровзрывоопасности в соответствии с ГОСТ 12.1.017-80 подразделяются на: легковоспламеняющиеся вещества; вещества средней воспламеняемости; трудновоспламеняющиеся вещества.

46. Система рециркуляции паров топлива — это система труб, использование которой позволяет многократно или частично возвращать пары нефтепродуктов в бензовоз или в резервуар.

47. Учёт нефтепродуктов при наливке в автоцистерны производится в соответствии с «Инструкцией о порядке поступления, хранения, отпуска и учёта нефтепродуктов на нефтебазах, наливных пунктах и автозаправочных станциях системы Госкомнефтепродукта СССР».

48. В целях обеспечения сохранности качества нефтепродуктов следует на постоянной основе: обеспечивать чистоту и исправность сливных и фильтрующих устройств, резервуаров, технологических трубопроводов и запорной арматуры, ТРК и МРК; исключать смешение нефтепродуктов; сливать нефтепродукты из АЦ только через сливной фильтр; обеспечивать постоянный контроль технического состояния резервуаров.

49. Условия эксплуатации и контроль топливо- и маслораздаточных колонок (ТРК и МРК) регулируются «Правилами технической эксплуатации автозаправочных станций» (РД 153-39.2-080-01).

50. Для устранения неисправностей при эксплуатации АЗС рекомендуется обратиться к специалистам, имеющим право на обслуживание данного вида оборудования. При обнаружении неисправностей оператор обязан немедленно остановить колонку, отключить её от электросети и сделать соответствующую запись в журнале ремонта оборудования.

51. Организация ремонта АЗС предусматривает: виды ремонтных работ, их назначение и периодичность; категорию сложности ремонтов и обслуживания оборудования; нормативы на ремонтные работы для планирования и расчётов потребности в рабочей силе; продолжительность ремонта; потребность в материалах и запасных частях для ремонтных работ.

52. Эксплуатация резервуаров для хранения нефти и нефтепродуктов регулируется «Правилами технической эксплуатации резервуаров и инструкциями по их ремонту».

53. Резервуар вводится в эксплуатацию по решению специальной комиссии, в которую входят представители заказчика, монтажной и строительной организации и государственных органов.

54. Замер количества горючего проводится при: приёме (выдаче); снятии остатков; контроле за герметичностью резервуаров.

55. Зачистка резервуаров — это процесс очистки, удаления отложений и подготовки резервуара к дальнейшему использованию или ремонту.

Ремонт резервуаров проводят организации или специалисты, имеющие право на обслуживание данного вида оборудования.

56. Техническое обслуживание резервуаров — это важный процесс, который должен проводиться систематически и регулярно. Это обеспечит бесперебойную работу установки и максимально продлит её срок службы.

57. Основы технической и пожарной безопасности при эксплуатации АЗС регулируются следующими документами: ГОСТ Р 58404-2019 — национальный стандарт, разработанный Роснефтью; СП 156.13130.2014 — свод правил, утверждённый Приказом МЧС России от 05.05.2014 N 221. 5.

58. Технические средства обеспечения безопасности функционирования АЗС включают: система видеонаблюдения; система контроля и учёта кассовых операций; автоматизированное управление системами контроля доступа; автоматизированное управление системами охранно-пожарной сигнализации; сигнализация или подача звукового оповещения сотрудникам охраны и персоналу в случаях кражи товаров из торгового зала; передача сообщений от тревожной кнопки на пульт охраны местных правоохранительных органов.

59. Основные причины возникновения пожаров на АЗС: открытый огонь; искра; разряды статического электричества; природные катаклизмы.

60. Нефтепродукты обладают взрыво- и пожароопасными свойствами, которые характеризуют следующие показатели: температура вспышки, температура воспламенения, температура самовоспламенения; пределы взрываемости.

61. Токсические свойства нефтепродуктов — это способность нефтепродуктов оказывать негативное воздействие на живые организмы при непосредственном контакте или в результате поглощения паров.

62. Экологическая безопасность автомобильного транспорта при эксплуатации АЗС — это комплекс мер, направленных на минимизацию негативного воздействия автомобильного транспорта и АЗС на окружающую среду.

63. Требования к размещению топливозаправочных пунктов и передвижных АЗС устанавливаются нормативными документами, такими как Федеральный закон от 21.12.1994 № 69-ФЗ «О пожарной безопасности», Федеральный закон от 22.07.2008 № 123-ФЗ «Технический регламент о требованиях пожарной безопасности» и другими нормативными актами.

64. Противопожарное обеспечение при технической эксплуатации оборудования АЗС — это комплекс мероприятий, направленных на предотвращение пожаров и обеспечение безопасности людей и окружающей среды.

65. Электрооборудование на АЗС — это комплекс технических средств, обеспечивающих работу автозаправочной станции. Оно включает в себя системы электроснабжения, освещения, сигнализации, связи и другие устройства.

Защита от статического электричества — это комплекс мер, направленных на предотвращение накопления статического заряда на поверхности оборудования и материалов. Это необходимо для предотвращения искровых разрядов, которые могут привести к пожарам и взрывам.

Молниезащита — это комплекс мер, направленных на защиту АЗС от ударов молнии. Это необходимо для предотвращения пожаров, взрывов и других аварий, вызванных молнией.

66. Планировка газонаполнительных станций зависит от их мощности, расположения, климатических условий и других факторов.

Характеристика газонаполнительных станций включает в себя следующие параметры: мощность станции; тип станции; вид СУГ; ёмкость резервуаров; оборудование станции.

67. При заправке газобаллонных автомобилей необходимо соблюдать следующие требования по технике безопасности: заправлять автомобили только тем газом, который предназначен для данного ГБО; заправка на специальных станциях. При заправке категорически запрещается: курить и пользоваться открытым огнём; проводить ремонт автомобиля.

68. Основы природоохранительного законодательства в отношении автозаправочных станций (АЗС) регулируются Федеральным законом «Об охране окружающей среды» от 10 января 2002 г. № 7-ФЗ

69. Основные источники выделения загрязняющих веществ на АЗС: резервуары с нефтепродуктами; топливораздаточные колонки; объекты очистных сооружений;

аварийные и непреднамеренные разливы нефтепродуктов на территории АЗС; неплотности технологического оборудования и коммуникаций; вентиляционные устройства производственных помещений АЗС и пунктов технического обслуживания, размещённых на территории АЗС; выбросы отработавших газов автотранспорта.

70. Способы снижения выбросов нефтепродукта и очистных сточных вод: внедрение современных технологий и оборудования; повышение эффективности работы очистных сооружений; использование экологически чистых материалов; соблюдение экологических нормативов; контроль и мониторинг выбросов; рекультивация земель; использование альтернативных источников энергии; обучение персонала; сотрудничество с государственными органами; разработка и внедрение системы экологического менеджмента.

71. Расчёт сливо-наливного фронта — это определение числа и мощности сливо-наливных устройств.

72. Для определения вязкости нефтепродукта используют вискозиметры.

73. Гидравлический расчёт трубопроводов направлен на определение диаметра трубы и падения напора потока носителя.