

МИНОБРНАУКИ РОССИИ
ВЛАДИВОСТОКСКИЙ ГОСУДАРСТВЕННЫЙ УНИВЕРСИТЕТ
ЭКОНОМИКИ И СЕРВИСА

РАБОЧАЯ ПРОГРАММА
УЧЕБНОЙ ДИСЦИПЛИНЫ

ОП.07 «ОБЩЕЕ УСТРОЙСТВО СУДОВ»

программы подготовки специалистов среднего звена

26.02.02 Судостроение

Форма обучения: *очная*

Владивосток 2022

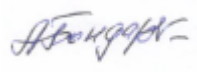
Рабочая программа учебной дисциплины ОП.07 «Математика Общее устройство судов» разработана в соответствии с требованиями Федерального государственного образовательного стандарта среднего профессионального образования по специальности 26.02.02 Судостроение, утвержденного приказом Минпросвещения России от 23.11.2020, 659, примерной образовательной программой.

Разработчик(и): *К.В. Грибов, преподаватель Колледжа сервиса и дизайна*

Рассмотрено и одобрено на заседании ЦМК Судостроение

Протокол № 9 от «27» май _____ 2022 г.

Председатель ЦМК



Бондарь А.Т.

подпись

СОДЕРЖАНИЕ

- 1. ОБЩАЯ ХАРАКТЕРИСТИКА РАБОЧЕЙ ПРОГРАММЫ УЧЕБНОЙ ДИСЦИПЛИНЫ**
- 2. СТРУКТУРА И СОДЕРЖАНИЕ УЧЕБНОЙ ДИСЦИПЛИНЫ**
- 3. УСЛОВИЯ РЕАЛИЗАЦИИ УЧЕБНОЙ ДИСЦИПЛИНЫ ПРОГРАММЫ**
- 4. КОНТРОЛЬ И ОЦЕНКА РЕЗУЛЬТАТОВ ОСВОЕНИЯ УЧЕБНОЙ ДИСЦИПЛИНЫ**

1. ОБЩАЯ ХАРАКТЕРИСТИКА

1.1. Место дисциплины в структуре основной образовательной программы:

Учебная дисциплина является обязательной частью общепрофессионального цикла основной профессиональной образовательной программы подготовки специалистов среднего звена в соответствии с ФГОС по специальности среднего профессионального образования (далее СПО), входящей в состав укрупненной группы профессий **26.00.00 Техника и технологии кораблестроения и водного транспорта**, по специальности **26.02.02 Судостроение**.

1.2. Цель и планируемые результаты освоения дисциплины:

Код ПК, ОК	Умения	Знания
ПК 1.2 ОК 01-03, ОК 05, ОК 07, ОК 09, ОК 10	определять архитектурно-конструктивный тип судна; читать теоретический чертеж корпуса судна	мореходные и эксплуатационные качества судов; основы построения теоретического чертежа; назначение и конструкцию лееров и фальшбортов; производственный процесс в судостроении и его составные части; методы постройки судов; виды построечных мест
ПК 3.4; ПК 3.5 ОК 01-03 ОК 05, ОК 07 ОК 09, ОК 10	разбивать корпус судна на отдельные отсеки; выбирать и обосновывать материал судового корпуса; выбирать и обосновывать систему набора корпуса судна и перекрытий	системы набора и область применения; внешние нагрузки, действующие на корпус судна; конструкцию судовых перекрытий: днищевых, бортовых, палубных, переборок; конструкцию судовых фундаментов; способы спуска судов на воду; безопасные условия труда на производственном участке

2. СТРУКТУРА И СОДЕРЖАНИЕ УЧЕБНОЙ ДИСЦИПЛИНЫ

2.1. Объем учебной дисциплины и виды учебной работы

Вид учебной работы	Объем часов
Объем образовательной программы учебной дисциплины	87
в т.ч. в форме практической подготовки	
в т.ч.	
теоретическое обучение	34
лабораторные работы (если предусмотрено)	
практические занятия (если предусмотрено)	34
курсовая работа (проект) (если предусмотрено для специальностей)	нет
контрольная работа (если предусмотрено)	нет
Самостоятельная работа	19
Промежуточная аттестация	ДЗ

2.2. Тематический план и содержание учебной дисциплины

Наименование разделов и тем	Содержание учебного материала и форма организации деятельности обучающихся	Объем часов	Коды компетенций, формированию которых способствует элемент программы
1	2	3	4
Тема 1. Общие сведения о судах	Всего часов по теме	16	
	Содержание учебного материала Понятие о судне. Мореходные и эксплуатационные качества судна. Общая классификация судов. Классификация судов гражданского флота. Форма корпуса судна. Основные сечения корпуса. Главные размерения и коэффициенты полноты. Теоретический чертеж судна. Архитектура внешней формы судна. Классификация судовых помещений. Общее расположение судна.	8	ПК1.2 ПК3.4 ОК 01-03 ОК 05, ОК 07 ОК 09, ОК 10
	В том числе практических и лабораторных занятий:	8	
	№1. Чтение теоретического чертежа судна.	4	
	№2. Составление таблицы «Основные отсеки судна».	4	
Тема 2. Конструкция и детали корпуса судна	Всего часов по теме	20	
	Содержание учебного материала Понятие о прочности судна. Системы набора. Шпация. Наружная обшивка, палубный настил и настил второго дна. Днищевые перекрытия. Бортовые перекрытия. Палубы и платформы. Главные переборки. Выгородки и шахты. Надстройки и рубки. Фальшборт, привальный брус и боковые кили. Штевни, дейдвудные трубы и мортиры. Фундаменты и крепления. Соединения деталей корпуса судна.	10	ПК3.4 ПК 3.5 ОК 01-03, ОК 05, ОК 07, ОК 09, ОК 10
	В том числе практических и лабораторных занятий:	10	
	№3. Определение конструктивных элементов днищевой секции на макете, выполнение эскизов.	4	
	№4. Определение конструктивных элементов бортовой секции на макете, выполнение эскизов.	2	
№5. Определение конструктивных элементов палубной секции на макете, выполнение	2		

	эскизов. №6. Определение конструктивных элементов судовой переборки на макете, выполнение эскизов.	2	
Тема 3. Судовые устройства	Всего часов по теме	14	
	Содержание учебного материала	8	ПК3.4 ПК 3.5 ОК 01-03, ОК 05, ОК 07, ОК 09, ОК 10
	Рулевое и подруливающее устройства. Якорное устройство. Швартовное и кранцевое устройства. Спасательные средства. Грузовые устройства. Прочие общесудовые устройства. Леерное устройство. Буксирные устройства. Дельные вещи.		
	В том числе практических и лабораторных занятий	6	
	№7. Составление сводной таблицы «Судовые устройства».	6	
Тема 4. Судовые системы	Всего часов по теме	10	
	Содержание учебного материала	6	ПК 3.4 ПК 3.5 ОК 01-03, ОК 05, ОК 07 ОК 09, ОК 10
	Типы судовых систем и их конструктивные элементы. Трюмные системы. Балластные системы. Системы пожаротушения. Системы бытового водоснабжения. Сточные системы. Специальные системы.		
	В том числе практических и лабораторных занятий	4	
	№8. Составление сводной таблицы «Судовые системы».	4	
Тема 5. Судовые энергетические установки	Всего часов по теме	6	
	Содержание учебного материала	6	ПК 3.4 ПК 3.5 ОК 01-03, ОК 05, ОК 07 ОК 09, ОК 10
Типы, состав, размещение и особенности снабжения СЭУ. Судовые двигатели внутреннего сгорания (ДВС) и СЭУ с ДВС. Паротурбинные СЭУ. Паровые котлы и паропроизводительные установки. СЭУ с электродвижением. Ядерные СЭУ			
Тема 6. Электрооборудование	Всего часов по теме	4	
	Содержание учебного материала	4	ПК 3.4 ПК 3.5

и автоматизация судов	Источники электротока на судне; потребители тока. Электросети сильного и слабого тока: назначение, расположение и принципиальное устройство. Автоматизация СЭУ, судовых устройств и систем, судовождения. Береговое снабжение судов электроэнергией. Электрооборудования судов, судового навигационного оборудования, средств внешней и внутренней связи, судовых огней.		ОК 01-03, ОК 05, ОК 07 ОК 09, ОК 10
Тема 7. Общие сведения о технологии судостроения	Всего часов по теме	15	
	Содержание учебного материала		ПК 3.4 ПК 3.5 ОК 01-03, ОК 05, ОК 07 ОК 09, ОК 10
	Основные тенденции и направления развития современного судоходства и защиты окружающей среды. Технологии проектирования, постройки, ремонта, эксплуатации и утилизации судов. Общие сведения о судостроительном производстве. Методы и способы постройки судов. Работы в заводских цехах и на стапеле. Спуск судна, достройка и сдача в эксплуатацию	9	
	В том числе практических и лабораторных занятий	6	
№9. Составление схемы производственного процесса судостроения №10. Составление таблицы «Цеха судостроительного предприятия»	4 2		
Самостоятельная работа обучающихся: работа с источниками информации, с целью поиск и оформление материалов по заданным темам; выполнение презентаций по заданным темам; подготовка докладов по заданным темам; оформление результатов практической работы	2		
Промежуточная аттестация	ДЗ		
Всего:	87		

3. УСЛОВИЯ РЕАЛИЗАЦИИ ПРОГРАММЫ УЧЕБНОЙ ДИСЦИПЛИНЫ

3.1. Требования к минимальному материально-техническому обеспечению

Реализация программы дисциплины требует наличия: учебного кабинета «Общего устройство судов»

мастерской – не предусмотрено лаборатории - не предусмотрено

Оборудование учебного кабинета и технические средства обучения:

- количество посадочных мест – 30 шт.,
- стол для преподавателя 1 шт.,
- стул для преподавателя 1 шт.,
- ноутбук Acer 1шт.,
- проектор Proxima C3255 1 шт.,
- экран 1 шт.,
- звуковые колонки Microlab 2.0 solo4c 1 шт.,
- доска маркерная меловая комбинированная 1 шт.,
- макеты: продольный разрез сухогруза; носовая оконечность судна; кормовая оконечность судна; кормовая оконечность маломерного судна; днищевая секция танкера; днищевая секция сухогруза с поперечной системой набора; днищевая секция сухогруза с продольной системой набора; днищевая секция маломерного судна; поперечная переборка с вертикальными стойками; поперечная переборка с горизонтальными стойками; продольная переборка с горизонтальными стойкам; продольная гофрированная переборка; бортовая секция танкера; бортовая секция сухогруза; бортовая секция судна ледового плавания; палуба в районе люка; форштевень; фундамент под главный двигатель; средний отсек двухпалубного судна; макет с теоретическими линиями корпуса судна; макет обводов корпуса судна; макет руля обтекаемой формы; макет судового шпиля; якорь Холла; макет судовой системы,
- дидактические пособия.
- ПО: 1. Windows 8.1 (профессиональная лицензия № 45829305, бессрочно);
- MS Office 2010 pro (лицензия № 48958910, № 47774898, бессрочно);
- Yandex (свободное); 4. Google Chrome (свободное); 5. Internet Explorer (свободное).

3.2. Информационное обеспечение реализации программы

3.2.1. Основные источники

1. Аносов, А. П. Теория и устройство судна: конструкция специальных судов : учебное пособие для среднего профессионального образования / А. П. Аносов. — 2-е изд., испр. и доп. — Москва :Юрайт, 2020. — 182 с. — Текст : электронный // ЭБС Юрайт [сайт]. — URL: <https://urait.ru/bcode/454179> (дата обращения:).

2. Жинкин, В. Б. Теория и устройство корабля : учебник для среднего профессионального образования / В. Б. Жинкин. — 5-е изд., испр. и доп. — Москва : Юрайт, 2020. —379 с. —Текст : электронный // ЭБС Юрайт [сайт]. — URL: <https://urait.ru/bcode/448749> (дата обращения:).

Дополнительные источники:

1. Задачник по теории, устройству судов и движителям : учебное пособие / Б.И. Друзь [и др.]. - Л. : Судостроение, 1986. - 240 с. - Текст : электронный//ЭБС Znanium [сайт]. - URL: <https://new.znaniy.com/catalog/product/1026772> (дата обращения:)

2. Каган, З. Л. Современные движительно-рулевые и подруливающие устройства для морских и речных судов. Часть 1 : Учебное пособие / З. Л. Каган. - Москва : Альтаир-

МГАВТ, 2014. - 80 с. - Текст : электронный //ЭБС Znanium [сайт]. - URL: <https://new.znaniium.com/catalog/product/502762> (дата обращения:)

3.2.2. Электронные издания:

1. Бурков, А. Ф. Электрические приводы судовых механизмов: учебник для спо / А. Ф. Бурков. — Санкт-Петербург: Лань, 2021. — 348 с. — ISBN 978-5-8114-6722-8. — Текст : электронный //Лань: электронно-библиотечная система. — URL: <https://e.lanbook.com/book/1517001>. — Режим доступа: для авториз. пользователей.

2. Бурмистров, Е. Г. Основы сварки и газотермических процессов в судостроении и судоремонте: учебное пособие для спо / Е. Г. Бурмистров. — Санкт-Петербург: Лань, 2020. — 552 с. — ISBN 978-5-8114-6479-1. — Текст: электронный // Лань: электронно-библиотечная система. — URL: <https://e.lanbook.com/book/148020>. — Режим доступа: для авториз. пользователей.

3.2.3. Интернет ресурсы:

- <http://claw.ru/> - Образовательный портал
- <http://ru.wikipedia.org/> - Свободная энциклопедия
- Электронный ресурс Российское образование, Федеральный портал (<http://www.edu.ru>).
- www.morsar.ru
- www.shipinternord.ru
- www.morehod.ru
- www.marine-academy.com

4. КОНТРОЛЬ И ОЦЕНКА РЕЗУЛЬТАТОВ ОСВОЕНИЯ УЧЕБНОЙ ДИСЦИПЛИНЫ

Результаты обучения	Критерии оценки	Методы оценки
Умение определять архитектурно-конструктивный тип судна	Правильность определения типа судна по заданию	Экспертная оценка результатов деятельности обучающегося при выполнении и защите результатов практических занятий, выполнении домашних работ, тестирования и других видов текущего контроля
Умение читать теоретический чертеж корпуса судна	Точность и скорость чтения теоретического чертежа	
Умение разбивать корпус судна на отдельные отсеки	Правильность определения отсеков судна по заданию	
Умение выбирать и обосновывать материал судового корпуса	Правильность выбора и полнота обоснования по заданию	
Умение выбирать и обосновывать систему набора корпуса судна и перекрытий	Правильность выбора и полнота обоснования по заданию	
Знание мореходных и эксплуатационных качеств судов;	Эталонные ответы тестовых заданий	Экспертная оценка результатов деятельности обучающегося при выполнении и защите результатов практических занятий, выполнении домашних работ, тестирования и других видов текущего контроля
Знание основ построения теоретического чертежа	Точность и скорость чтения теоретического чертежа	
Знание назначений и конструкций лееров и фальшбортов	Эталонные ответы тестовых заданий	
Знание производственного процесса в судостроении и его составных частей	Выполнение практического занятия №12	

Знание методов постройки судов	Эталонные ответы тестовых заданий	
Знание видов построечных мест	Соответствие характеристикам построечных мест	
Знание систем набора и области применения	Эталонные ответы тестовых заданий	
Знание внешних нагрузок, действующих на корпус судна	Точность чтения эпюры распределения нагрузки судна	
Знание конструкции судовых перекрытий: днищевых, бортовых, палубных, переборок	Эталонные ответы тестовых заданий	
Знание конструкций судовых фундаментов	Соответствие типовым элементам судовых фундаментов	
Знание способов спуска судов на воду	Соответствие технологии спуска судов на воду	
Знание безопасных условий труда на производственном участке	Применение на практике безопасных условий труда	

МИНОБРНАУКИ РОССИИ
ВЛАДИВОСТОКСКИЙ ГОСУДАРСТВЕННЫЙ УНИВЕРСИТЕТ
ЭКОНОМИКИ И СЕРВИСА

КОНТРОЛЬНО-ОЦЕНОЧНЫЕ СРЕДСТВА
для проведения текущего контроля и промежуточной
аттестации по дисциплине

ОП 07 Общее устройство судов

программы подготовки специалистов среднего звена

по специальности 26.02.02 Судостроение

Форма обучения: *очная*

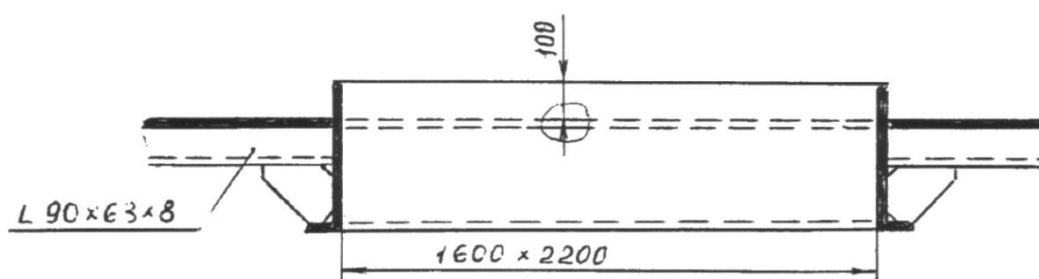
В данной разработке представлены тестовые задания в 16 вариантах эталонами ответов

ЗАДАНИЕ 1

Вариант 1

ВОПРОСЫ

- 1 Какой разрез судна выполнен на фрагменте чертежа?
- 2 Какие перекрытия показаны на конструктивном узле корпуса?3
Сколько балок изображено на фрагменте чертежа?
- 4 Назвать изображённые на чертеже конструктивные элементы корпуса5
Как определить размеры книц?



ОТВЕТЫ НА ВОПРОСЫ

1-й вопрос

- 1) Фронтальный
- 2) Горизонтальный
- 3) Профильный

2-й вопрос

- 1) Палубное
- 2) Бортовое
- 3) Днищевое
- 4) Поперечная переборка
- 5) Продольная переборка

3-й вопрос

- 1) Две
- 2) Три
- 3) Четыре
- 4) Пять

5) Шесть

4-й вопрос

- 1) Рамный шпангоут
- 2) Бимс
- 3) Комингс
- 4) Вертикальная стойка
- 5) Карлингс
- 6) Продольное ребро жёсткости

5-й вопрос

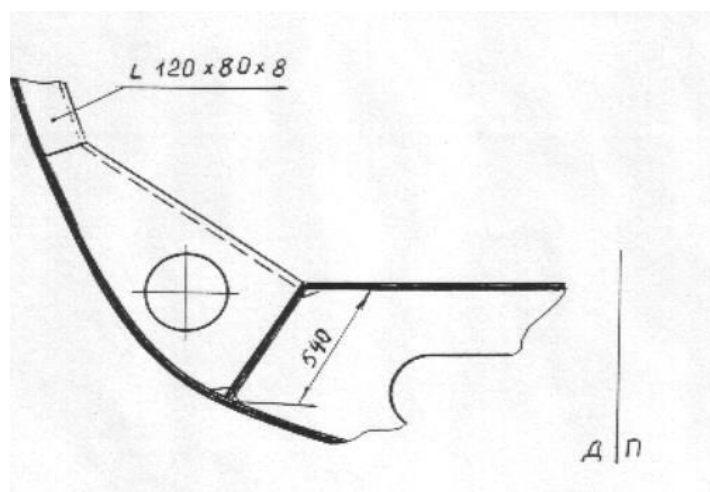
- 1) Их конструктивных соображений
- 2) Из математических расчётов
- 3) Из расчётов по правилам Регистра

ЗАДАНИЕ 1

Вариант 2

ВОПРОСЫ

- 1 Какой разрез судна выполнен на фрагменте чертежа?
- 2 Какие перекрытия показаны на конструктивном узле корпуса? 3
Сколько балок изображено на фрагменте чертежа?
- 4 Назвать изображённые на чертеже конструктивные элементы корпуса 5
Как определить размеры книц?



ОТВЕТЫ НА

ВОПРОСЫ

1-й вопрос

- 1) Фронтальный
- 2) Горизонтальный
- 3) Профильный

2-й вопрос

- 1) Палубное
- 2) Бортовое
- 3) Днищевое
- 4) Поперечная переборка
- 5) Продольная переборка

3-й вопрос

- 1) Две
- 2) Три
- 3) Четыре
- 4) Пять
- 5) Шесть

4-й вопрос

- 1) Шпангоут
- 2) Бимс
- 3) Комингс
- 4) Вертикальная стойка
- 5) Флор
- 6) Кница

5-й вопрос

- 1) Их конструктивных соображений
- 2) Из математических расчётов
- 3) Из расчётов по правилам Регистра

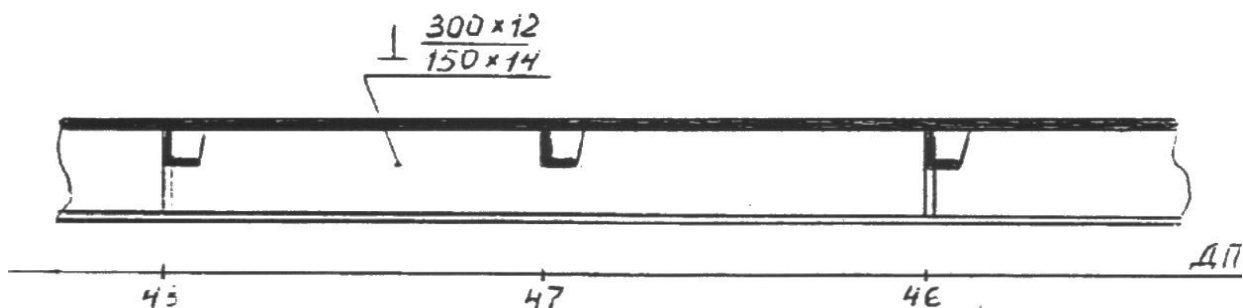
ЗАДАНИЕ 1

Вариант 3

ВОПРОСЫ

- 1 Какой разрез судна выполнен на фрагменте чертежа?
- 2 Какие перекрытия показаны на конструктивном узле корпуса? 3
- Сколько балок изображено на фрагменте чертежа?

4 Назвать изображённые на чертеже конструктивные элементы корпуса
Как определить размеры книц?



ОТВЕТЫ НА ВОПРОСЫ

1-й вопрос

- 1) Фронтальный
- 2) Горизонтальный
- 3) Профильный

2-й вопрос

- 1) Палубное
- 2) Бортовое
- 3) Днищевое
- 4) Поперечная переборка
- 5) Продольная переборка

3-й вопрос

- 1) Две
- 2) Три
- 3) Четыре
- 4) Пять
- 5) Шесть

4-й вопрос

- 1) Шпангоут
- 2) Бимс
- 3) Комингс
- 4) Вертикальная стойка
- 5) Карлингс

б) Продольное ребро жёсткости

5-й вопрос

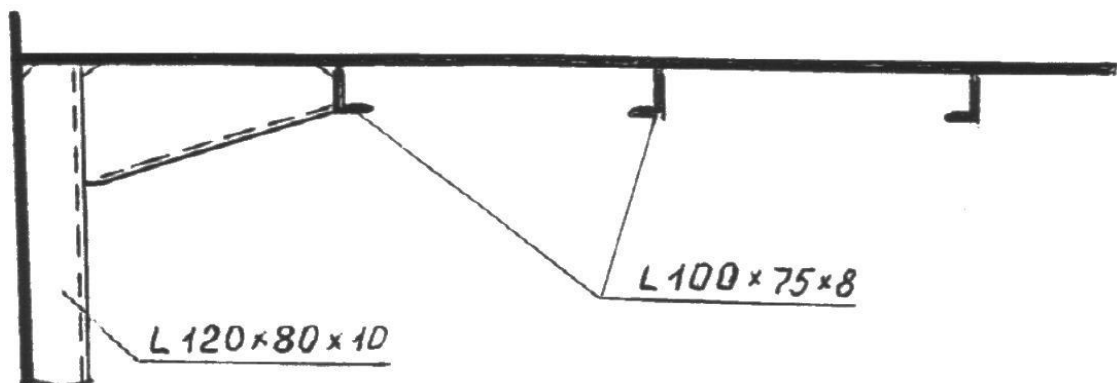
- 1) Их конструктивных соображений
- 2) Из математических расчётов
- 3) Из расчётов по правилам Регистра

ЗАДАНИЕ 1

Вариант 4

ВОПРОСЫ

- 1 Какой разрез судна выполнен на фрагменте чертежа?
- 2 Какие перекрытия показаны на конструктивном узле корпуса?3
Сколько балок изображено на фрагменте чертежа?
- 4 Назвать изображённые на чертеже конструктивные элементы корпуса5
Как определить размеры книц?



ОТВЕТЫ НА ВОПРОСЫ

1-й вопрос

- 1) Фронтальный
- 2) Горизонтальный
- 3) Профильный

2-й вопрос

- 1) Палубное
- 2) Бортовое
- 3) Днищевое
- 4) Поперечная переборка
- 5) Продольная переборка

3-й вопрос

- 1) Две
- 2) Три
- 3) Четыре
- 4) Пять
- 5) Шесть

4-й вопрос

- 1) Шпангоут
- 2) Бимс
- 3) Комингс
- 4) Вертикальная стойка
- 5) Карлингс
- 6) Продольное ребро жёсткости

5-й вопрос

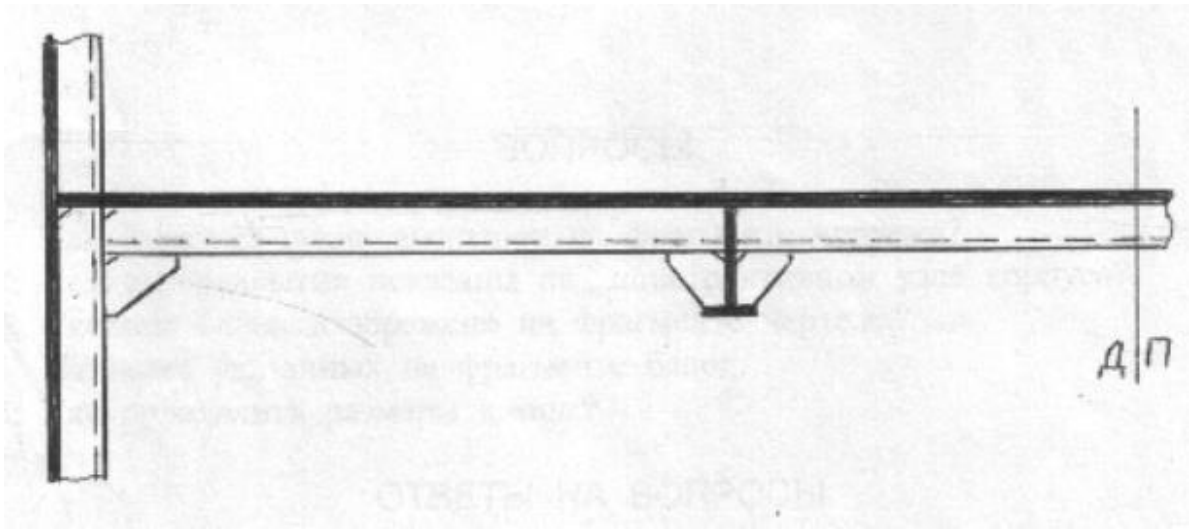
- 1) Их конструктивных соображений
- 2) Из математических расчётов
- 3) Из расчётов по правилам Регистра

ЗАДАНИЕ 1

Вариант 5

ВОПРОСЫ

- 1 Какой разрез судна выполнен на фрагменте чертежа?
- 2 Какие перекрытия показаны на конструктивном узле корпуса?3
Сколько балок изображено на фрагменте чертежа?
- 4 Назвать изображённые на чертеже конструктивные элементы корпуса5
Как определить размеры книц?



ОТВЕТЫ НА ВОПРОСЫ

1-й вопрос

- 1) Фронтальный
- 2) Горизонтальный
- 3) Профильный

2-й вопрос

- 1) Палубное
- 2) Бортовое
- 3) Днищевое
- 4) Поперечная переборка
- 5) Продольная переборка

3-й вопрос

- 1) Две
- 2) Три
- 3) Четыре
- 4) Пять
- 5) Шесть

4-й вопрос

- 1) Шпангоут
- 2) Бимс
- 3) Комингс
- 4) Вертикальная стойка
- 5) Карлингс
- 6) Продольное ребро жёсткости

5-й вопрос

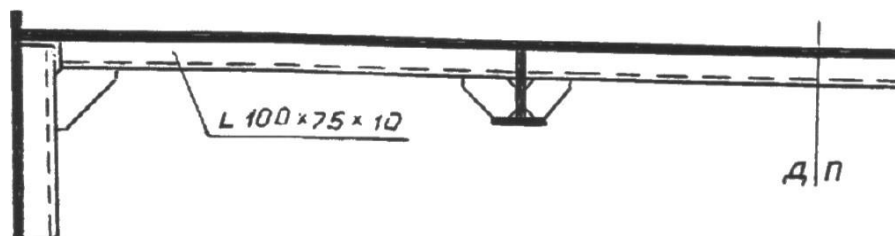
- 1) Из конструктивных соображений
- 2) Из математических расчётов
- 3) Из расчётов по правилам Регистра

ЗАДАНИЕ 1

Вариант 6

ВОПРОСЫ

- 1 Какой разрез судна выполнен на фрагменте чертежа?
- 2 Какие перекрытия показаны на конструктивном узле корпуса?3
Сколько балок изображено на фрагменте чертежа?
- 4 Назвать изображённые на чертеже конструктивные элементы корпуса5
Как определить размеры книц?



ОТВЕТЫ НА ВОПРОСЫ

1-й вопрос

- 1) Фронтальный
- 2) Горизонтальный
- 3) Профильный

2-й вопрос

- 1) Палубное
- 2) Бортовое
- 3) Днищевое
- 4) Поперечная переборка
- 5) Продольная переборка

3-й вопрос

- 1) Две
- 2) Три
- 3) Четыре
- 4) Пять
- 5) Шесть

4-й вопрос

- 1) Шпангоут
- 2) Бимс
- 3) Комингс
- 4) Вертикальная стойка
- 5) Карлингс
- 6) Продольное ребро жёсткости

5-й вопрос

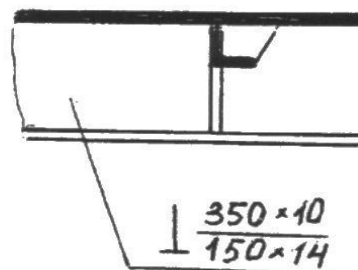
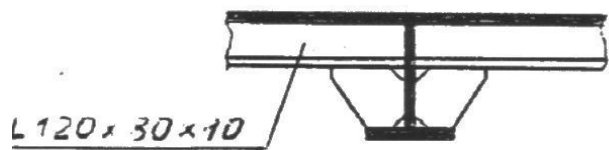
- 1) Их конструктивных соображений
- 2) Из математических расчётов
- 3) Из расчётов по правилам Регистра

ЗАДАНИЕ 1

Вариант 7

ВОПРОСЫ

- 1 Какой разрез судна выполнен на фрагменте чертежа?
- 2 Какие перекрытия показаны на конструктивном узле корпуса?3
Сколько балок изображено на фрагменте чертежа?
- 4 Назвать изображённые на чертеже конструктивные элементы корпуса5
Как определить размеры книц?



ОТВЕТЫ НА ВОПРОСЫ

1-й вопрос

- 1) Фронтальный
- 2) Горизонтальный
- 3) Профильный

2-й вопрос

- 1) Палубное
- 2) Бортовое
- 3) Днищевое
- 4) Поперечная переборка
- 5) Продольная переборка

3-й вопрос

- 1) Две
- 2) Три
- 3) Четыре
- 4) Пять
- 5) Шесть

4-й вопрос

- 1) Шпангоут
- 2) Бимс
- 3) Вертикальная стойка
- 4) Карлингс
- 5) Продольное ребро жёсткости

5-й вопрос

- 1) Их конструктивных соображений
- 2) Из математических расчётов

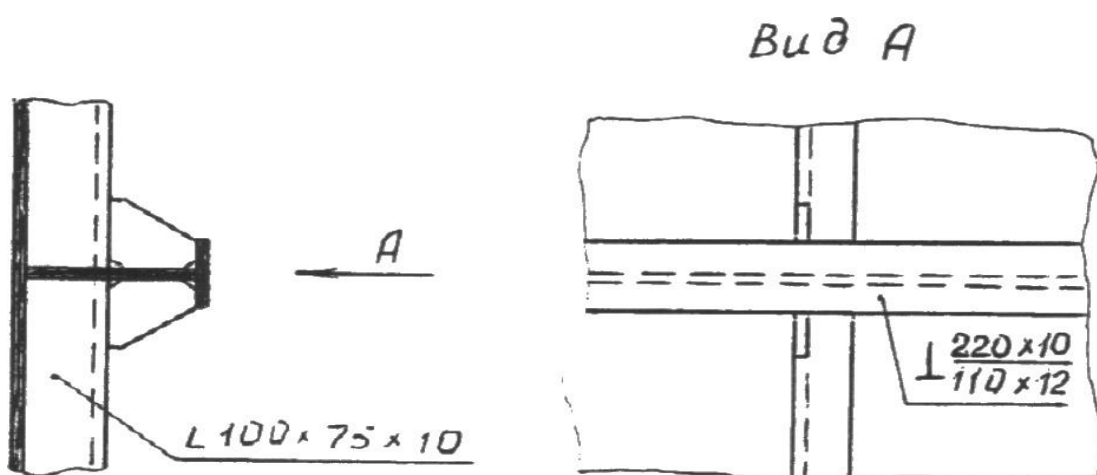
3) Из расчётов по правилам Регистра

ЗАДАНИЕ 1

Вариант 8

ВОПРОСЫ

- 1 Какой разрез судна выполнен на фрагменте чертежа?
- 2 Какие перекрытия показаны на конструктивном узле корпуса? 3
Сколько балок изображено на фрагменте чертежа?
- 4 Назвать изображённые на чертеже конструктивные элементы корпуса 5
Как определить размеры книц?



ОТВЕТЫ НА ВОПРОСЫ

1-й вопрос

- 1) Фронтальный
- 2) Горизонтальный
- 3) Профильный

2-й вопрос

- 1) Палубное
- 2) Бортовое
- 3) Днищевое
- 4) Поперечная переборка
- 5) Продольная переборка

3-й вопрос

- 1) Две
- 2) Три
- 3) Четыре
- 4) Пять
- 5) Шесть

4-й вопрос

- 1) Шпангоут
- 2) Бимс
- 3) Стрингер
- 4) Вертикальная стойка
- 5) Карлингс
- 6) Продольное ребро жёсткости

5-й вопрос

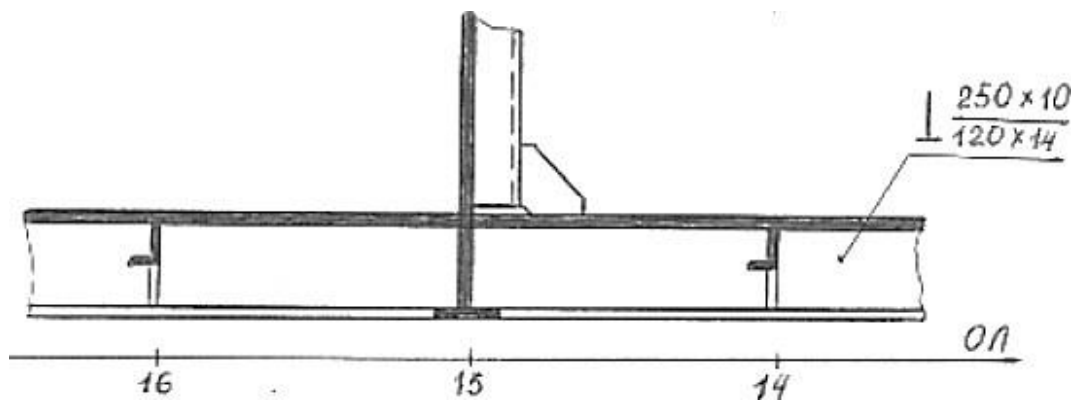
- 1) Их конструктивных соображений
- 2) Из математических расчётов
- 3) Из расчётов по правилам Регистра

ЗАДАНИЕ 1

Вариант 9

ВОПРОСЫ

- 1 Какой разрез судна выполнен на фрагменте чертежа?
- 2 Какие перекрытия показаны на конструктивном узле корпуса?
- 3 Сколько балок изображено на фрагменте чертежа?
- 4 Назвать изображённые на чертеже конструктивные элементы корпуса
- 5 Как определить размеры книц?



ОТВЕТЫ НА ВОПРОСЫ

1-й вопрос

- 1) Фронтальный
- 2) Горизонтальный
- 3) Профильный

2-й вопрос

- 1) Палубное
- 2) Бортовое
- 3) Днищевое
- 4) Поперечная переборка
- 5) Продольная переборка

3-й вопрос

- 1) Две
- 2) Три
- 3) Четыре
- 4) Пять
- 5) Шесть

4-й вопрос

- 1) Шпангоут
- 2) Бимс
- 3) Стрингер
- 4) Вертикальная стойка
- 5) Карлингс
- 6) Продольное ребро жёсткости

5-й вопрос

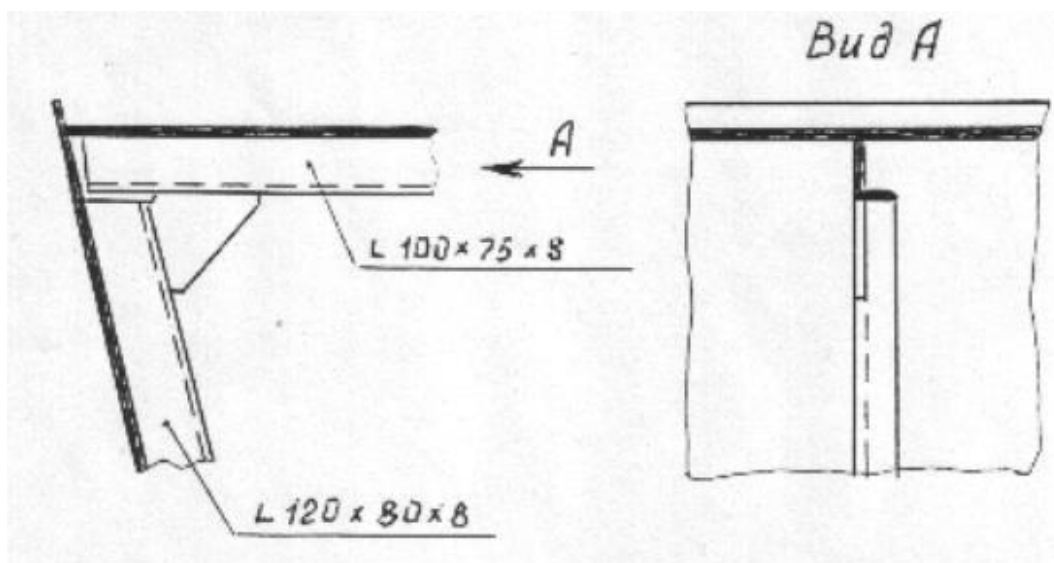
- 1) Их конструктивных соображений
- 2) Из математических расчётов
- 3) Из расчётов по правилам Регистра

ЗАДАНИЕ 1

Вариант 10

ВОПРОСЫ

- 1 Какой разрез судна выполнен на фрагменте чертежа?
- 2 Какие перекрытия показаны на конструктивном узле корпуса?
- 3 Сколько балок изображено на фрагменте чертежа?
- 4 Назвать изображённые на чертеже конструктивные элементы корпуса
- 5 Как определить размеры книц?



ОТВЕТЫ НА ВОПРОСЫ

1-й вопрос

- 1) Фронтальный
- 2) Горизонтальный

3) Профильный

2-й вопрос

- 1) Палубное
- 2) Бортовое
- 3) Днищевое
- 4) Поперечная переборка
- 5) Продольная переборка

3-й вопрос

- 1) Две
- 2) Три
- 3) Четыре
- 4) Пять
- 5) Шесть

4-й вопрос

- 1) Шпангоут
- 2) Бимс
- 3) Стрингер
- 4) Вертикальная стойка
- 5) Кница
- 6) Продольное ребро жёсткости

5-й вопрос

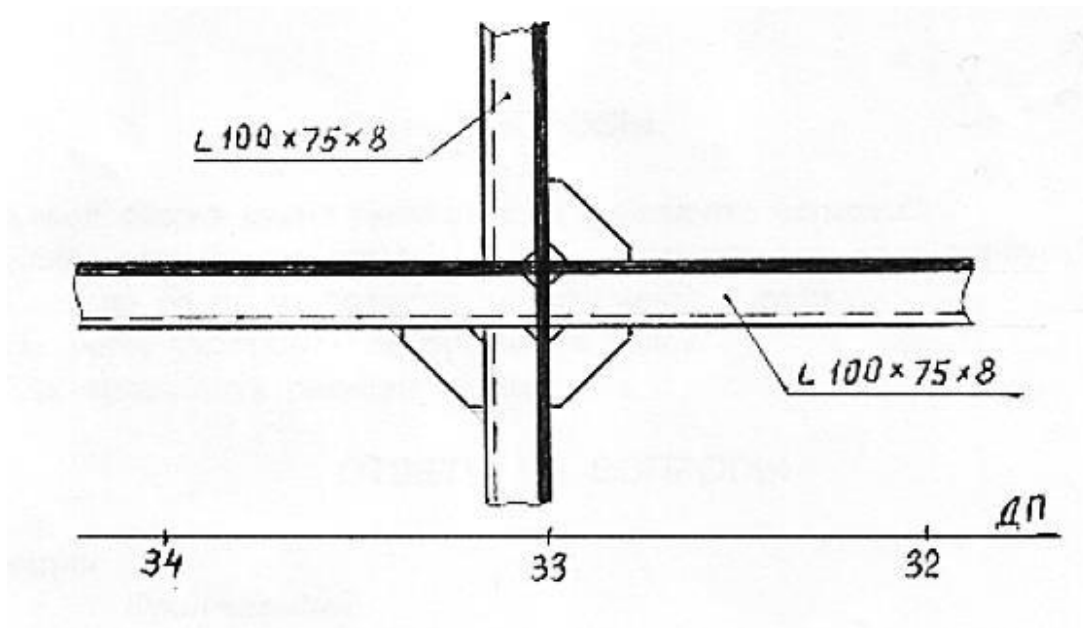
- 1) Их конструктивных соображений
- 2) Из математических расчётов
- 3) Из расчётов по правилам Регистра

ЗАДАНИЕ 1

Вариант 11

ВОПРОСЫ

- 1 Какой разрез судна выполнен на фрагменте чертежа?
- 2 Какие перекрытия показаны на конструктивном узле корпуса?
- 3 Сколько балок изображено на фрагменте чертежа?
- 4 Назвать изображённые на чертеже конструктивные элементы корпуса
- 5 Как определить размеры книц?



ОТВЕТЫ НА ВОПРОСЫ

1-й вопрос

- 1) Фронтальный
- 2) Горизонтальный
- 3) Профильный

2-й вопрос

- 1) Палубное
- 2) Бортовое
- 3) Днищевое
- 4) Поперечная переборка
- 5) Продольная переборка

3-й вопрос

- 1) Две
- 2) Три
- 3) Четыре
- 4) Пять
- 5) Шесть

4-й вопрос

- 1) Шпангоут
- 2) Бимс

- 3) Кница
- 4) Горизонтальная стойканая стойка
- 5) Карлингс
- 6) Продольное ребро жёсткости

5-й вопрос

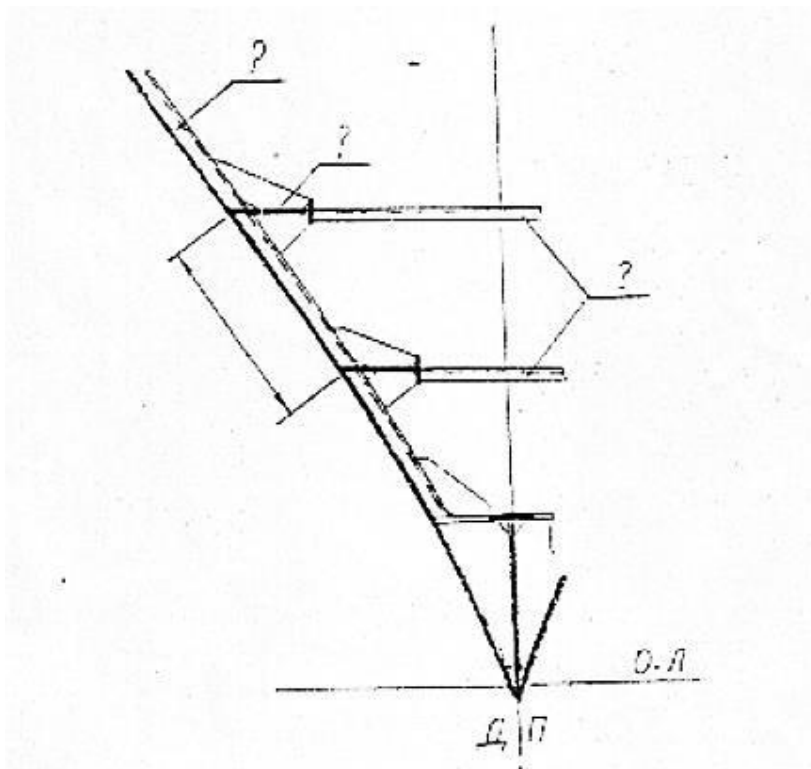
- 1) Их конструктивных соображений
- 2) Из математических расчётов
- 3) Из расчётов по правилам Регистра

ЗАДАНИЕ 1

Вариант 12

ВОПРОСЫ

- 1 Какой разрез судна выполнен на фрагменте чертежа?
- 2 Какие перекрытия показаны на конструктивном узле корпуса?
- 3 Сколько балок изображено на фрагменте чертежа?
- 4 Назвать изображённые на чертеже конструктивные элементы корпуса
- 5 Как определить размеры книц?



ОТВЕТЫ НА ВОПРОСЫ

1-й вопрос

- 1) Фронтальный
- 2) Горизонтальный
- 3) Профильный

2-й вопрос

- 1) Па
лубно
е
- 2) Бор
тово
е
- 3) Днищевое
- 4) Поперечная
переборка
- 5) Продольная
переборка

3-й вопрос

- 1) Две
- 2) Три
- 3) Четыре
- 4) Пять
- 5) Шесть

4-й вопрос

- 1) Шпангоут
- 2) Бимс
- 3) Стрингер
- 4) Вертикальный киль
- 5) флор
- 6) Продольное ребро жёсткости

5-й вопрос

- 1) Их конструктивных соображений
- 2) Из математических расчётов
- 3) Из расчётов по правилам Регистра