

МИНОБРНАУКИ РОССИИ  
ВЛАДИВОСТОКСКИЙ ГОСУДАРСТВЕННЫЙ УНИВЕРСИТЕТ

**РАБОЧАЯ ПРОГРАММА  
ПРОФЕССИОНАЛЬНОГО МОДУЛЯ**

**ПМ 02. Конструкторское обеспечение судостроительного  
производства**

программы подготовки специалистов среднего звена

по специальности

26.02.02 Судостроение

Форма обучения: очная

Владивосток 2023

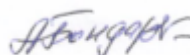
Рабочая программа профессионального модуля ПМ 02. Конструкторское обеспечение судостроительного производства разработана на основе Федерального государственного образовательного стандарта по специальности среднего профессионального образования программы подготовки специалистов среднего звена специальности 26.02.02 Судостроение, утвержденного приказом Минпросвещения России от 23.11.2020 N 659.

Разработчики: Бондарь А.Т., преподаватель Колледжа сервиса и дизайна

Рассмотрено и одобрено на заседании ЦМК Судостроение

Протокол № 9 от « 22 » мая 20 23 г.

Председатель ЦМК



А.Т. Бондарь

Согласована:

Главный технолог  
технического департамента АО  
«Восточная верфь»



Ситенков А.Ф.,

## **СОДЕРЖАНИЕ**

- 1. ОБЩАЯ ХАРАКТЕРИСТИКА РАБОЧЕЙ ПРОГРАММЫ ПРОФЕССИОНАЛЬНОГО МОДУЛЯ**
- 2. СТРУКТУРА И СОДЕРЖАНИЕ ПРОФЕССИОНАЛЬНОГО МОДУЛЯ**
- 3. УСЛОВИЯ РЕАЛИЗАЦИИ ПРОГРАММЫ ПРОФЕССИОНАЛЬНОГО МОДУЛЯ**
- 4. КОНТРОЛЬ И ОЦЕНКА РЕЗУЛЬТАТОВ ОСВОЕНИЯ ПРОФЕССИОНАЛЬНОГО МОДУЛЯ (ВИДА ПРОФЕССИОНАЛЬНОЙ ДЕЯТЕЛЬНОСТИ)**

# 1. ОБЩАЯ ХАРАКТЕРИСТИКА РАБОЧЕЙ ПРОГРАММЫ ПРОФЕССИОНАЛЬНОГО МОДУЛЯ ПМ.02 «КОНСТРУКТОРСКОЕ ОБЕСПЕЧЕНИЕ СУДОСТРОИТЕЛЬНОГО ПРОИЗВОДСТВА»

## 1.1 Область применения программы

Рабочая программа профессионального модуля (далее программа ПМ) - является частью программы подготовки специалистов среднего звена в соответствии с ФГОС СПО по специальности 26.02.02 «Судостроение»

Рабочая программа составляется для очной формы обучения с целью овладения основным видом профессиональной деятельности – конструкторское обеспечение судостроительного производства.

### 1.1. Цели и планируемые результаты освоения профессионального модуля

В результате изучения профессионального модуля обучающийся должен освоить вид профессиональной деятельности **Конструкторское обеспечение судостроительного производства** и соответствующие ему общие компетенции и профессиональные компетенции:

#### 1.1.1. Перечень общих компетенций

Код	Общие компетенции
ОК 1.	Выбирать способы решения задач профессиональной деятельности применительно к различным контекстам
ОК 2.	Использовать современные средства поиска, анализа и интерпретации информации и информационные технологии для выполнения задач профессиональной деятельности
ОК 3.	Планировать и реализовывать собственное профессиональное и личностное развитие, предпринимательскую деятельность в профессиональной сфере, использовать знания по финансовой грамотности в различных жизненных ситуациях
ОК 4.	Эффективно взаимодействовать и работать в коллективе и команде
ОК 5.	Осуществлять устную и письменную коммуникацию на государственном языке Российской Федерации с учетом особенностей социального и культурного контекста
ОК 6.	Проявлять гражданско-патриотическую позицию, демонстрировать осознанное поведение на основе традиционных общечеловеческих ценностей, в том числе с учетом гармонизации межнациональных и межрелигиозных отношений, применять стандарты антикоррупционного поведения
ОК 7.	Содействовать сохранению окружающей среды, ресурсосбережению, применять знания об изменении климата, принципы бережливого производства, эффективно действовать в чрезвычайных ситуациях
ОК 8.	Использовать средства физической культуры для сохранения и укрепления здоровья в процессе профессиональной деятельности и поддержания необходимого уровня физической подготовленности
ОК 9.	Пользоваться профессиональной документацией на государственном и иностранном языках

### 1.1.2. Перечень профессиональных компетенций

Код	Наименование видов деятельности и профессиональных компетенций
ВД 2	Конструкторское обеспечение судостроительного производства
ПК 2.1.	Разрабатывать конструкторскую документацию для изготовления деталей узлов, секций корпусов;
ПК 2.2.	Разрабатывать технологические процессы сборки и сварки секций, ремонта и технологии утилизации корпусных конструкций
ПК 2.3.	Выполнять необходимые типовые расчеты при конструировании

### 1.1.3. В результате освоения профессионального модуля обучающийся должен:

<b>Иметь практический опыт в</b>	<ul style="list-style-type: none"> <li>– анализе технических заданий на разработку конструкции несложных деталей узлов, секций корпусов;</li> <li>– принятии конструктивных решений при проектировании корпусных конструкций;</li> <li>– выполнении необходимых типовых расчетов при выполнении конструкторских работ;</li> <li>– разработке рабочих проектов деталей и узлов в соответствии с требованиями ЕСКД, Регистра;</li> <li>– анализе технологичности конструкции спроектированного узла применительно к конкретным условиям производства и эксплуатации</li> </ul>
<b>Уметь</b>	<ul style="list-style-type: none"> <li>– проектировать судовые перекрытия и узлы судна;</li> <li>– решать задачи строительной механики судна;</li> <li>– выполнять расчеты местной прочности корпусных конструкций;</li> <li>– выполнять расчеты общей прочности судна в первом приближении;</li> <li>– пользоваться специальной литературой: справочниками, государственными (ГОСТ), отраслевыми (ОСТ) стандартами;</li> <li>– разрабатывать управляющие программы вырезки листовых деталей на машинах с числовым программным управлением (далее - ЧПУ);</li> <li>– разрабатывать и оформлять чертежи деталей и узлов, технологической оснастки средней сложности в соответствии с техническим заданием и действующими нормативными документами, а именно: выбирать конструктивное решение узла;</li> <li>– проводить необходимые расчеты для получения требуемой точности и обеспечения взаимозаменяемости в производстве судов;</li> <li>– снимать эскизы сборочных единиц и деталей с натуры с изменением масштаба и определением необходимых параметров, выполнять детализацию сборочных чертежей;</li> <li>– анализировать технологичность разработанной конструкции;</li> <li>– вносить изменения в конструкторскую документацию и составлять извещения об изменениях;</li> <li>– применять информационно-компьютерные технологии (далее - ИКТ) при обеспечении жизненного цикла технической</li> </ul>

	<p>документации;</p> <ul style="list-style-type: none"> <li>– производить качественный анализ эффективности использования оснастки для сборки и сварки корпусных конструкций;</li> <li>– производить несложные расчеты прочности оснастки для сборки и сварки корпусных конструкций;</li> <li>– составлять схемы размещения оснастки для сборки и сварки корпусных конструкций в цехах судостроительного производства;</li> <li>– проводить технические расчеты при проектировании корпусных конструкций;</li> <li>– использовать средства автоматизированного проектирования в конструкторской подготовке производства;</li> <li>– выбирать оптимальные варианты конструкторских решений с использованием средств информационных технологий</li> </ul>
Знать	<ul style="list-style-type: none"> <li>– ЕСТПП;</li> <li>– технические условия и инструкции по оформлению конструкторской документации;</li> <li>– требования, предъявляемые технологией отрасли к конструктивному оформлению деталей, узлов и секций корпуса;</li> <li>– методы и средства выполнения конструкторских работ;</li> <li>– требования организации труда при конструировании;</li> <li>– требования Регистра, предъявляемые к разрабатываемым конструкциям;</li> <li>– основы промышленной эстетики и дизайна;</li> <li>– основные задачи, решаемые при автоматизированном проектировании корпусных конструкций;</li> <li>– виды и структуру систем автоматизированного проектирования (далее - САПР), применяемых в судостроении, пакеты прикладных программ;</li> <li>– методы проектирования корпусных конструкций с выбором оптимальных решений</li> </ul>

**1.3.1 Количество часов, отводимое на освоение примерной программы профессионального модуля (по квалификации – техник)**

Всего часов – **607** часов,

Из них на освоение МДК – **397** часов, включая:

работа обучающихся во взаимодействии с преподавателем – **302** часов, из них включая:

– консультации *10* часов;

– промежуточная аттестация по МДК-6 часов

самостоятельная работа – **95** часов;

практики, в том числе учебная практика – **36** часа;

производственная практика – **144** часов;

Промежуточная аттестация по ПМ – **30** часов.

## 2. СТРУКТУРА И СОДЕРЖАНИЕ ПРОФЕССИОНАЛЬНОГО МОДУЛЯ

### 2.1. 1. Структура профессионального модуля (по квалификации – техник)

Коды профессиональных общих компетенций	Наименования разделов профессионального модуля	Суммарный объем нагрузки, час	Промежуточная аттестация	Занятия во взаимодействии с преподавателем, час					Самостоятельная работа	Консультация
				Обучение по МДК, в час.			Практики			
				Всего часов	В том числе		Учебная	Производственная		
					Лабораторных и практических занятий	Курсовая работа (проект)				
	<b>Введение</b>	1		1						
ПК 2.1 ОК 1, ОК 2, ОК 3, ОК 4, ОК 5, ОК 9.	<b>Раздел 1.</b> Автоматизация проектирования средствами системы КОМПАС	44		44	20					
ПК 2.1, ПК 2.2 ОК 1, ОК 2, ОК 3, ОК 4, ОК 5, ОК 7, ОК 9.	<b>Раздел 2.</b> Судостроительное черчение	155		155	59					
ПК 2.3 ОК 1, ОК 2, ОК 3, ОК 4, ОК 5, ОК 9.	<b>Раздел 3.</b> Проектирование и прочность судов	87		87	29					
	Самостоятельная работа	95						95		
	Консультация	10							10	
	Учебная практика	36				36				
	Производственная практика	144					144			
	Промежуточная аттестация по	6	6							

	МДК									
	Промежуточная аттестация по ПМ	30	30							
	<b>Всего:</b>	<b>607</b>	<b>36</b>	<b>286</b>	<i>108</i>		<b>36</b>	<b>144</b>	<b>95</b>	<b>10</b>



### 2.2.1 Тематический план и содержание профессионального модуля (по квалификации – техник)

Наименование разделов и тем профессионального модуля (ПМ), междисциплинарных курсов (МДК)	Содержание учебного материала, лабораторные работы и практические занятия, самостоятельная учебная работа обучающихся	Объем часов
1	2	3
<b>МДК 02.01 Конструкторская подготовка производства в судостроительной организации</b>		<b>286</b>
<b>Раздел 1 Автоматизация проектирования средствами системы КОМПАС</b>		<b>44</b>
<b>Всего часов по теме</b>		<b>44</b>
<b>Содержание</b>		
<b>Тема 1.1. Элементы машиностроительного черчения в системе КОМПАС</b>	1. Основные сведения о системе автоматизированного проектирования	24
	2. Инструктаж по охране труда. Техническая и пожарная безопасность, электробезопасность в компьютерном классе. Ознакомление с рабочим местом	
	3. Интерфейс системы. Панели и окна. Общие приемы работы с документами. Работа в окне документа	
	4. Общие приемы работы в графических документах. Геометрические объекты и их построение. Типы линий	
	5. Общие приемы редактирования. Создание и оформление чертежей. Основная надпись чертежа. Сведения о видах	
	6. Общие сведения о видах проецирования. Проецирование точки, отрезка, плоских фигур, геометрических тел	
	7. Геометрические тела как элементы моделей и деталей машин. Чтение чертежей моделей	
	8. Работа с текстом и простановка размеров. Линейные и угловые размеры	
	9. Аксонометрические проекции. Изображение – виды, разрезы, сечения. Обрыв конструкции. Графическое обозначение материалов в сечениях	
	10. Построение трех проекций по аксонометрической проекции модели	
	11. Построение третьей проекции по двум данным. Выполнение разрезов проекциях по схеме	
	12. Винтовые поверхности и изделия с резьбой. Условное изображение резьбы и фаски	
	13. Сборочный чертеж. Чтение и детализирование сборочных чертежей. Условные обозначения на чертежах	
<b>В том числе практических и лабораторных занятий</b>		<b>20</b>

	№ 1. Графический диктант	1
	№ 2. Вычерчивание двух проекций детали №1	2
	№ 3. Построение третьей проекции детали №1	1
	№ 4. Вычерчивание двух проекций детали №2	2
	№ 5. Построение третьей проекции детали №2	2
	№ 6. Простановка размеров на детали №1	1
	№ 7. Простановка размеров на детали №2	1
	№ 8. Вычерчивание сопряжений детали №1	1
	№ 9. Вычерчивание сопряжений детали №2	1
	№ 10. Выполнение разрезов и сечений вала	1
	№ 11. Построение трех проекций по аксонометрической проекции модели с применением разреза детали №1	1
	№ 12. Построение трех проекций по аксонометрической проекции модели с применением разреза детали №2	1
	№ 13. Построение третьей проекции с применением разреза - деталь №1	2
	№ 14. Построение третьей проекции с применением разреза - деталь №2	2
	№ 15. Изображение резьбового соединения на чертеже	1
<b>Раздел 2 Судостроительное черчение</b>		<b>155</b>
	<b>Всего часов по теме</b>	<b>28</b>
<b>Тема 2.1. Конструкторские документы в судостроении</b>	<b>Содержание</b>	24
	1. Классификация конструкторских документов и стадии их разработки	
	2. Виды конструкторских документов	
	3. Правила выполнения судостроительных чертежей: форматы, масштабы	
	4. Правила выполнения судостроительных чертежей: изображения – виды, сечения, разрезы	
	5. Правила выполнения судостроительных чертежей: типовые конструкции, выносные элементы, спецификация	
	6. Правила выполнения судостроительных чертежей: технические требования, таблицы и надписи	
	7. Условные обозначения на судостроительных чертежах: буквенные обозначения, обозначения прокатного металла	
	8. Условные обозначения на судостроительных чертежах: обозначения конструктивных элементов металлического корпуса	
	9. Условные обозначения швов сварных соединений	
	10. Правила нанесения размеров на чертежах судовых корпусных конструкций	

	11. Базовые плоскости. Теоретические линии корпусных конструкций	
	12. Обозначение позиций деталей	
	<b>В том числе практических и лабораторных занятий</b>	<b>4</b>
	№ 16. Расшифровка условных обозначений на чертежах	2
	№ 17. Расшифровка условных обозначений швов сварных соединений на чертежах	1
	№ 18. Определение расположения теоретических линий на корпусных конструкциях	1
	<b>Всего часов по теме</b>	<b>42</b>
<b>Тема 2.2. Сборочные чертежи судовых корпусных конструкций</b>	<b>Содержание</b>	20
	1. Общие положения	
	2. Правила чтения судостроительных чертежей	
	3. Изображение профильного проката на чертежах. Обозначение позиций деталей, сварных швов в графическом редакторе	
	4. Узлы судовых корпусных конструкций (вырезы под полособульбы, голубницы, обрезка на ус, притупление кромок, срезы, фланцы на кницах)	
	5. Правила выполнения детализовки сборочного чертежа	
	6. Правила выполнения спецификации к сборочному чертежу	
	7. Фундаменты судовых корпусных конструкций	
	8. Бортовые секции	
	9. Палубы и платформы	
	10. Поперечные и продольные переборки	
	11. Изучение чертежа плоскостной секции	
	<b>В том числе практических и лабораторных занятий</b>	<b>22</b>
	№ 19. Вычерчивание профильного проката	2
	№ 20. Вычерчивание узла соединения листа с профильным прокатом (полособульбом)	1
	№ 21. Вычерчивание узла соединения листа с профильным прокатом (уголком)	1
	№ 22. Чтение чертежей узлов судовых корпусных конструкций	2
№ 23. Вычерчивание узла корпусной конструкции	3	

	№ 24. Детализовка узла корпусной конструкции	2
	№ 25. Составление спецификации к узлу корпусной конструкции	2
	№ 26. Выполнение чертежа фундамента	1
	№ 27. Чтение чертежа бортовой секции	1
	№ 28. Чтение чертежа секции палубы / платформы	1
	№ 29. Чтение чертежа секции поперечной / продольной переборки	1
	№ 30. Вычерчивание плоскостной секции	3
	№ 31. Составление спецификации к чертежу плоскостной секции	2
	<b>Всего часов по теме</b>	<b>36</b>
<b>Тема 2.3. Теоретический чертеж корпуса судна</b>	<b>Содержание</b>	20
	1. Исходные данные для построения теоретического чертежа. Выбор масштаба	
	2. Сетка теоретического чертежа	
	3. Последовательность построения контуров проекций корпуса судна	
	4. Последовательность построения ватерлиний на проекции «полуширота»	
	5. Последовательность построения батоксов на проекции «бок»	
	6. Последовательность построения шпангоутов на проекции «корпус»	
	7. Согласование проекций и правила оформления теоретического чертежа	
	<b>В том числе практических и лабораторных занятий</b>	<b>16</b>
	№ 32. Построение сетки теоретического чертежа	2
	№ 33. Вычерчивание контуров корпуса судна на проекции «бок»	2
	№ 34. Вычерчивание контуров корпуса судна на проекции «полуширота»	2
	№ 35. Вычерчивание контуров корпуса судна на проекции «корпус»	2
	№ 36. Вычерчивание ватерлиний на проекции «полуширота»	2
№ 37. Вычерчивание батоксов на проекции «бок»	2	
№ 38. Вычерчивание шпангоутов на проекции «корпус»	2	

	№ 39. Оформление теоретического чертежа	2
<b>Тема 2.4. Конструктивные чертежи корпуса судна</b>	<b>Всего часов по теме</b>	<b>40</b>
	<b>Содержание</b>	26
	1. Конструктивный чертеж мидель-шпангоута	
	2. Правила вычерчивания мидель-шпангоута	
	3. Конструктивный продольный разрез	
	4. Растяжка наружной обшивки	
	5. Конструктивные чертежи основных корпусных конструкций	
	6. Конструктивные чертежи оконечностей	
	7. Схемы разбивки корпуса судна на секции и блоки	14
	<b>В том числе практических и лабораторных занятий</b>	
	№ 40. Чтение чертежа мидель-шпангоута	2
	№ 41. Вычерчивание мидель-шпангоута	4
	№ 42. Нанесение надписей на чертеже мидель-шпангоута	2
	№ 43. Нанесение бортового набора на чертеже продольного разреза корпуса	2
	№ 44. Чтение чертежа растяжки наружной обшивки	2
№ 45. Нанесение днищевого набора на плане второго дна	2	
<b>Тема 2.5. Чертежи общего расположения</b>	<b>Всего часов по теме</b>	<b>4</b>
	<b>Содержание</b>	2
	1. Чертежи общего расположения судна	
	2. Чертежи расположения оборудования	
	<b>В том числе практических и лабораторных занятий</b>	<b>2</b>
	№ 46. Определение местоположений помещений на судне по чертежу общего расположения	1
№ 47. Определение местоположений механизмов и оборудования на судне по чертежу расположения оборудования	1	
<b>Тема 2.6. Принципиальные схемы и монтажные</b>	<b>Всего часов по теме</b>	<b>5</b>
	<b>Содержание</b>	4
1. Чертежи и техническая документация судовых систем и трубопроводов		

<b>чертежи узлов судовых систем и трубопроводов</b>	2. Общие методические указания по чтению и выполнению принципиальных схем судовых систем и трубопроводов	
	<b>В том числе практических и лабораторных занятий</b>	<b>1</b>
	№ 48. Чтение и выполнение принципиальных схем судовых систем и трубопроводов	1
<b>Раздел 3 Проектирование и прочность судов</b>		<b>87</b>
<b>Тема 3.1. Проектирование судов, судовых перекрытий и узлов корпуса судна</b>	<b>Всего часов по теме</b>	<b>12</b>
	<b>Содержание</b>	8
	1. Введение	
	2. Основы расчетного проектирования судов и кораблей	
	3. Внешние нагрузки и работа корпусных конструкций	
	4. Нормы прочности морских судов по Правилам Регистра и нормирование прочности перекрытий и конструкций	
	5. Нормирование местной прочности корпуса судовых перекрытий	
	6. Основы проектирования судовых перекрытий, конструкций и узлов судового корпуса	
	7. Проектирование и расчет геометрических характеристик составных частей балок набора корпуса	
	<b>В том числе практических и лабораторных занятий</b>	<b>4</b>
	№ 49. Определение допускаемых напряжений в перекрытиях и конструкциях	2
№ 50. Проектирование составных частей балок корпуса и определение их характеристик табличным способом	2	
<b>Тема 3.2. Основы строительной механики судна</b>	<b>Всего часов по теме</b>	<b>61</b>
	<b>Содержание</b>	40
	1. Понятие об упругом теле и упругих системах и их свойствах	
	2. Статические и динамические задачи теории упругости. Обобщенный закон Гука	
	3. Потенциальная энергия упругого тела. Понятие о теориях прочности	
	4. Строительная механика корабля – наука о прочности судов	
	5. Теория изгиба судовых конструкций	
	6. Изгиб статически определимых балок	
	7. Изгиб статически неопределимых однопролетных балок	
	8. Применение метода наложения для статически неопределимых однопролетных балок	
9. Построение эпюр пересылающих сил и изгибающих моментов для статически неопределимых однопролетных балок		

10. Примеры неразрезных многопролетных балок набора перекрытий корпуса	
11. Расчет многопролетных неразрезных балок с помощью теоремы трех моментов	
12. Построение эпюр перерезывающих сил и изгибающих моментов для неразрезных многопролетных балок	
13. Классификация рам судового корпуса	
14. Построение эпюр перерезывающих сил и изгибающих моментов для рам	
15. Идеализация перекрытий в виде системы балок	
16. Устойчивость стержней	
17. Устойчивость стержней	
18. Классификация пластин судового корпуса	
19. Понятие об эйлеровых напряжениях	
20. Внешние, статические и динамические силы, вызывающие общий продольный изгиб корпуса судна на тихой воде и на волне	
21. Виды деформаций корпуса при продольном изгибе	
22. Разбивка сил веса на 20 теоретических шпаций. Построение кривой нагрузки	
23. Понятие об эквивалентном брус. Расчет эквивалентного бруса в первом приближении	
24. Основы расчетов по методу предельных нагрузок	
<b>В том числе практических и лабораторных занятий</b>	<b>21</b>
№ 51. Определение с помощью таблиц элементов изгиба однопролетных статически определимых балок	2
№ 52. Раскрытие статической неопределимости однопролетных статически неопределимых балок	2
№ 53. Раскрытие статической неопределимости многопролетных балок при помощи теоремы трех моментов	3
№ 54. Расчеты прочности простых рам с неподвижными узлами	3
№ 55. Расчет перекрытия методом приравнивания стрелок прогиба в узлах пересечения балок главного направления и перекрестных связей	3
№ 56. Расчеты судовых корпусных конструкций: пиллерсов, стоек переборок и балок на устойчивость	1
№ 57. Расчет абсолютно жестких пластин на изгиб и устойчивость по приближенным формулам, графикам	2

	№ 58. Расчет пластин конечной жесткости на изгиб и устойчивость по приближенным формулам, графикам	1
	№ 59. Расчет эквивалентного бруса в первом приближении	4
<b>Тема 3.3. Расчеты местной прочности судовых перекрытий</b>	<b>Всего часов по теме</b>	<b>10</b>
	<b>Содержание</b>	6
	1. Расчеты местной прочности днищевого перекрытия	
	2. Расчеты местной прочности бортового перекрытия	
	3. Расчеты местной прочности палубного перекрытия	
	4. Расчеты местной прочности водонепроницаемых переборок	
	<b>В том числе практических и лабораторных занятий</b>	<b>4</b>
	№ 60. Расчет местной прочности связей днища	1
	№ 61. Расчет местной прочности связей борта	1
	№ 62. Расчет местной прочности связей палуб	1
№ 63. Расчет местной прочности водонепроницаемых переборок	1	
<b>Тема 3.4. Экспериментальная оценка прочности судов. Общая и местная вибрация</b>	<b>Всего часов по теме</b>	<b>4</b>
	<b>Содержание</b>	4
	1. Свободные и вынужденные колебания и их параметры. Явления резонанса	
	2. Различные виды вибрации судна, корпусных конструкций. Расчеты местной и общей вибрации	
3. Экспериментальные методы определения напряжений и деформаций в судовом корпусе		
<b>Самостоятельная работа по МДК 02.01</b>		<b>95</b>
<b>Консультации по МДК 02.01</b>		<b>10</b>
<b>Промежуточная аттестация Экзамен по МДК 02.01</b>		<b>6</b>
<b>Учебная практика</b>	<b>Виды работ:</b>	36
	<ul style="list-style-type: none"> <li>– Деталировка сборочных чертежей.</li> <li>– Ознакомление с требованиями ЕСКД.</li> <li>– Оформление чертежей деталей в соответствии с техническим заданием и действующими нормативными документами.</li> <li>– Работа с чертежами корпусных конструкций.</li> <li>– Вычерчивание несложных узлов в соответствии с техническим заданием и действующими нормативными документами.</li> </ul>	



	<ul style="list-style-type: none"> <li>– Выбор конструктивного решения узла.</li> <li>– Оформление эскизов узлов корпусных конструкций в соответствии с ЕСКД.</li> <li>– Анализ технических заданий на разработку конструкций деталей узлов корпусов</li> <li>– Анализ технологичности конструкции спроектированного узла применительно к конкретным условиям производства и эксплуатации</li> <li>– Работа с чертежами корпусных конструкций.</li> <li>– Вычерчивание несложных секций в соответствии с техническим заданием и действующими нормативными документами.</li> <li>– Выбор конструктивного решения исполнения чертежа секции.</li> <li>– Оформление эскизов секций корпусных конструкций в соответствии с ЕСКД.</li> <li>– Анализ технических заданий на разработку конструкций деталей секций корпусов</li> <li>– Анализ технологичности конструкции спроектированной секции применительно к конкретным условиям производства и эксплуатации</li> </ul>	
<b>Производственная практика</b>	<p><b>Виды работ:</b></p> <ul style="list-style-type: none"> <li>– Анализа технологичности конструкции спроектированного корпуса применительно к конкретным условиям производства и эксплуатации</li> <li>– Чтение проектно-конструкторской документации на постройку судна</li> <li>– Составление маршрутно-технологических карт</li> <li>– Составление извещений об изменениях</li> <li>– Создание комплексно-механизированных участков применительно к конкретным условиям производства и эксплуатации</li> </ul>	<b>144</b>
<b>Промежуточная аттестация модуля (Экзамен)</b>		<b>30</b>
<b>Всего по модулю</b>		<b>607</b>

### **3. УСЛОВИЯ РЕАЛИЗАЦИИ ПРОГРАММЫ ПРОФЕССИОНАЛЬНОГО МОДУЛЯ**

**3.1. Для реализации программы профессионального модуля должны быть предусмотрены следующие специальные помещения:** учебные кабинеты проектирования и прочности судна, судостроительного черчения, систем автоматизированного проектирования, конструкции корпуса судна;

Оборудование и технологическое оснащение рабочих мест лаборатории:

- количество посадочных мест – 12 шт.,
- стол для преподавателя 1 шт.,
- стул для преподавателя 1шт.,
- компьютерный стол 12 шт.,
- офисное кресло 12 шт.,
- графическая станция Workstation core i7-6700, 2\*8Gb, 120Gb SSD, 500Gb HDD,Nvidia Quadro k620 12 шт.,
- мониторы графических станций Philips2 12 шт.,
- проектор Casio 1 шт,
- экран Lumien Eсо., 1 шт.,
- звуковые колонки USB 1 шт.,
- доска маркерная меловая комбинированная 1 шт.

ПО: 1. Windows 8.1 (профессиональная лицензия № 47833968, бессрочно);

2. MS Office 2010 pro (лицензия № 48958910, № 47774898, бессрочно);

3. Autodesk AutoCAD 2019 Edu (свободное); 4. Autodesk 3DMax 2018 Edu (свободное)

#### **Мастерская слесарно-сборочная:**

- верстаки слесарные 25 шт.,
- тиски слесарные 25 шт.,
- станок вертикально-сверлильный 1 шт.,
- настольный сверлильный станок 3 шт.,
- слесарный инструмент.

#### **Мастерская слесарно-механическая:**

- токарно-фрезерный участок: станок токарный ТВ-4 11 шт.,
- станок токарный ТВ-7 1 шт.,
- токарно-винторезный станок 1М616 1 шт.,
- станки универсальные КНР 3шт.,
- станки фрезерные НГФ 4 шт.,
- станок фрезерный ПТН 1 шт.,
- станок заточной 1 шт.,
- мерительный инструмент.

#### **Мастерская сварочного производства:**

- инверторный аппарат для воздушно-плазменной резки UT 160 Профи 1шт.,
- инверторный аппарат для воздушно-плазменной резки UT 160 Профи 1шт.,
- источник питания FAST Mig KMS 400 3шт.,
- источник питания Master Tig AC/DC 2шт.,
- источник питания Master Tig AC/DC 1шт.,
- сварочный выпрямитель ВДМ-1600 СУЗ 1 шт.,
- сварочный полуавтомат Minarc Mig EVO 200 2 шт.,
- сварочная горелка РМТ 42 4,5 м 4шт.,
- сварочная горелка ТТК 350W 8m 2 шт.,
- вертикально-сверлильный станок z5035 1шт.,

- печь для хранения электродов ПСПЭ 50/400 1 шт.,
- баллоны аргоновые 40л.(Б) 2 шт.,
- баллоны ацетиленовые 50 л. 2шт.,
- баллоны кислородные 40л.(Б) 2шт.,
- баллоны углекислотные 40 л. 3 шт.,
- реостаты балластный РБ-302 Кавик 6 шт.,
- блок подачи проволоки Warrior – 1шт.,
- газовое сопло 180 шт.,
- ботинки сварщика 14 шт.,
- защитная маска сварщика со стеклом типа "хамелеон" 1шт.,
- кожаные брюки сварщика 6шт, маска сварщика Warrior желтая 5шт.,
- маска сварщика Warrior черная 5шт.,
- очки защитные 6 шт.,
- перчатки Classic 2 шт.,
- механизм подачи проволоки MXF 67 4шт,
- тележки транспортные РМ-500 4 шт.

### 3.2. Информационное обеспечение реализации примерной программы

Для реализации программы библиотечный фонд образовательной организации должен иметь печатные и/или электронные образовательные и информационные ресурсы, для использования в образовательном процессе.

#### 3.2.1. Основные источники:

1. Аносов, А. П. Теория и устройство судна: конструкция специальных судов : учебное пособие для среднего профессионального образования / А. П. Аносов. — 2-е изд., испр. и доп. — Москва : Издательство Юрайт, 2020. — 182 с. — Текст : электронный // ЭБС Юрайт [сайт]. — URL: <https://urait.ru/bcode/454179> (дата обращения: 26.10.2020).

2. Иванова, И. А. Менеджмент : учебник и практикум для среднего профессионального образования / И. А. Иванова, А. М. Сергеев. — Москва : Издательство Юрайт, 2020. — 305 с. — Текст : электронный // ЭБС Юрайт [сайт]. — URL: <https://urait.ru/bcode/452215> (дата обращения: 26.10.2020).

3. Менеджмент: методы принятия управленческих решений : учебное пособие для среднего профессионального образования / П. В. Иванов [и др.]. — 2-е изд., испр. и доп. — Москва : Издательство Юрайт, 2020. — 276 с. — Текст : электронный // ЭБС Юрайт [сайт]. — URL: <https://urait.ru/bcode/448872> (дата обращения: 26.10.2020).

4. Сысоев, Л.В. Промышленная база судостроения и судоремонта. Состав, назначение, основы проектирования : учебное пособие / Л.В. Сысоев ; Москва : Альтаир : МГАВТ, 2012. – 121 с. –Текст : электронный // ЭБС Университетская библиотека онлайн[сайт]. — URL: <http://biblioclub.ru/index.php?page=book&id=429975> (дата обращения: 27.04.2020).

Дополнительные источники:

1. Косыгин, И.А. Судовые вспомогательные системы и механизмы: курс лекций / И.А. Косыгин, О.А. Тюрина ; Министерство транспорта Российской Федерации, – Москва : Альтаир : МГАВТ, 2014. – 78 с. : ил., табл., схем. – Режим доступа: по подписке. – URL: <https://biblioclub.ru/index.php?page=book&id=429995> (дата обращения: 26.10.2020). – Библиогр. в кн. – Текст : электронный.

2. Менеджмент : учебник для среднего профессионального образования / Ю. В. Кузнецов [и др.] ; под редакцией Ю. В. Кузнецова. — Москва : Издательство Юрайт,

3. 2020. — 448 с. — Текст : электронный // ЭБС Юрайт [сайт]. — URL: <https://urait.ru/bcode/453155> (дата обращения: 26.10.2020).

4. Сысоев, Л.В. Промышленная база судостроения и судоремонта. Состав, назначение, основы проектирования : учебное пособие / Л.В. Сысоев ; – Москва : Альтаир : МГАВТ,

2012. – 121 с.—Текст : электронный // ЭБС Университетская библиотека онлайн[сайт]. — URL: <http://biblioclub.ru/index.php?page=book&id=429975> (дата обращения: 27.04.2020).

5. Теория и устройство судна: ходкость. Сопротивление воды и движители : / сост. Ю.Г. Бибиков ; – Москва : Альтаир : МГАВТ, 2005. – 35 с. : табл. – Режим доступа: по подписке. – URL: <https://biblioclub.ru/index.php?page=book&id=430988> (дата обращения: 26.10.2020).– Текст : электронный.

#### 4. КОНТРОЛЬ И ОЦЕНКА РЕЗУЛЬТАТОВ ОСВОЕНИЯ ПРОФЕССИОНАЛЬНОГО МОДУЛЯ

Код и наименование профессиональных и общих компетенций, формируемых в рамках модуля	Критерии оценки	Методы оценки
<p>ПК 2.1. Разрабатывать конструкторскую документацию для изготовления деталей узлов, секций корпусов</p>	<p><u>Демонстрирует умения:</u></p> <ul style="list-style-type: none"> <li>– разрабатывать управляющие программы вырезки листовых деталей на машинах с числовым программным управлением (ЧПУ);</li> <li>– разрабатывать и оформлять чертежи деталей и узлов, технологической оснастки средней сложности в соответствии с технологическим заданием и действующими нормативными документами, а именно: выбирать конструктивное решение узла;</li> <li>– применять информационно-компьютерные технологии (ИКТ) при обеспечении жизненного цикла технической документации;</li> <li>– выбирать оптимальные варианты конструкторских решений с использованием средств информационных технологий.</li> </ul> <p><u>Демонстрирует знания:</u></p> <ul style="list-style-type: none"> <li>– единой системы конструкторской подготовки производства;</li> <li>– технических условий и инструкций по оформлению конструкторской документации;</li> <li>– требований, предъявляемых технологией отрасли к конструктивному оформлению деталей, узлов и секций корпуса;</li> <li>– методов и средств выполнения конструкторских работ;</li> <li>– требований организации труда при конструировании;</li> <li>– требований Регистра, предъявляемых к разрабатываемым конструкциям</li> </ul>	<p>Экспертное наблюдение за учебно-познавательной деятельностью обучающихся во время аудиторных занятий.</p> <p>Текущий контроль в форме фронтальных и индивидуальных опросов, тестовых заданий по темам, проверочных и контрольных работ.</p> <p>Экспертная оценка, решения ситуационных и профессиональных задач, выполнения практических работ, самостоятельной работы, результатов деятельности при выполнении работ производственной практики</p> <p>Промежуточная аттестация:</p> <p>Экзамен по модулю</p>

<p>ПК.2.2 Разрабатывать технологические процессы сборки и сварки секций, ремонта и технологии утилизации корпусных конструкций</p>	<p><u>Демонстрирует умения:</u></p> <ul style="list-style-type: none"> <li>– пользоваться специальной литературой: справочниками, государственными (ГОСТ), отраслевыми (ОСТ) стандартами;</li> <li>– снимать эскизы сборочных единиц и деталей с натуры с изменением масштаба и определением необходимых параметров, выполнять детализовку сборочных чертежей;</li> <li>– анализировать технологичность разработанной конструкции;</li> <li>– - производить качественный анализ эффективности использования оснастки для сборки и сварки корпусных конструкций;</li> <li>– производить несложные расчеты прочности оснастки для сборки и сварки корпусных конструкций;</li> <li>– составлять схемы размещения оснастки для сборки и сварки корпусных конструкций в цехах судостроительного производства.</li> </ul> <p><u>Демонстрирует знания:</u></p> <ul style="list-style-type: none"> <li>– основ промышленной эстетики и дизайна;</li> <li>– основных задач, решаемых при автоматизированном проектировании корпусных конструкций;</li> <li>– видов и структур систем автоматизированного проектирования (САПР), применяемых в судостроении, пакетов прикладных программ;</li> <li>– методов проектирования корпусных</li> </ul>	<p>Экспертное наблюдение за учебно-познавательной деятельностью обучающихся во время аудиторных занятий.</p> <p>Текущий контроль в форме фронтальных и индивидуальных опросов, тестовых заданий по темам, проверочных и контрольных работ.</p> <p>Экспертная оценка, решения ситуационных и профессиональных задач, выполнения практических работ, самостоятельной работы, результатов деятельности при выполнении работ производственной практики</p> <p>Промежуточная аттестация:</p> <p>Экзамен по модулю</p>
<p>ПК 2.3 Выполнять необходимые типовые расчеты при конструировании</p>	<p><u>Демонстрирует умения:</u></p> <ul style="list-style-type: none"> <li>– проектировать судовые перекрытия и узлы судна;</li> <li>– решать задачи строительной механики судна;</li> <li>– выполнять расчеты местной прочности корпусных конструкций;</li> <li>– выполнять расчеты общей прочности судна в первом приближении;</li> <li>– проводить необходимые расчеты для получения требуемой точности и обеспечения взаимозаменяемости в производстве судов;</li> <li>– вносить изменения в конструкторскую документацию и составлять извещения об изменениях;</li> <li>– производить технические расчеты при проектировании корпусных конструкций;</li> <li>– использовать средства</li> </ul>	<p>Экспертное наблюдение за учебно-познавательной деятельностью обучающихся во время аудиторных занятий.</p> <p>Текущий контроль в форме фронтальных и индивидуальных опросов, тестовых заданий по темам, проверочных и контрольных работ.</p> <p>Экспертная оценка, решения ситуационных и профессиональных</p>

	<p>автоматизированного проектирования в конструкторской подготовке производства.</p> <p><u>Демонстрирует знания:</u></p> <ul style="list-style-type: none"> <li>– единой системы конструкторской подготовки производства;</li> <li>– требований Регистра, предъявляемых к разрабатываемым конструкциям;</li> <li>– основных задач, решаемых при автоматизированном проектировании корпусных конструкций.</li> </ul>	<p>задач, выполнения практических работ, самостоятельной работы, результатов деятельности при выполнении работ производственной практики</p> <p>Промежуточная аттестация:</p> <p>Экзамен по модулю</p>
<p>ОК 01 Выбирать способы решения задач профессиональной деятельности применительно к различным контекстам</p>	<p>Дескрипторы: Распознавание сложных проблемные ситуации в различных контекстах. Проведение анализа сложных ситуаций при решении задач профессиональной деятельности.</p> <p>Определение потребности в информации и источников её получения. Осуществление эффективного поиска. Разработка детального плана действий. Оценка рисков на каждом шаге. Оценка плюсов и минусов полученного результата, своего плана и его реализации, предлагает критерии оценки и рекомендации по улучшению плана</p> <p>Умеет: распознавать задачу и/или проблему в профессиональном и/или социальном контексте; анализировать задачу и/или проблему и выделять её составные части; определять этапы решения задачи; выявлять и эффективно искать информацию, необходимую для решения задачи и/или проблемы; составить план действия; определить необходимые ресурсы; владеть актуальными методами работы в профессиональной и смежных сферах; реализовать составленный план; оценивать результат и последствия своих действий (самостоятельно или с помощью наставника).</p> <p>Знает: актуальный профессиональный и социальный контекст, в котором приходится работать и жить; основные источники информации и ресурсы для решения задач и проблем в профессиональном и/или социальном контексте.</p> <p>алгоритмы выполнения работ в профессиональной и смежных областях; методы работы в профессиональной и смежных сферах; структуру плана для решения задач; порядок оценки результатов решения задач</p>	<p>Экспертное наблюдение за учебно-познавательной деятельностью обучающихся во время аудиторных занятий.</p> <p>Текущий контроль в форме фронтальных и индивидуальных опросов, тестовых заданий по темам, проверочных и контрольных работ.</p> <p>Экспертная оценка, решения ситуационных и профессиональных задач, выполнения практических работ, самостоятельной работы, результатов деятельности при выполнении работ производственной практики</p> <p>Промежуточная аттестация:</p> <p>Экзамен по модулю</p>

	профессиональной деятельности	
ОК 02 Использовать современные средства поиска, анализа и интерпретации информации и информационные технологии для выполнения задач профессиональной деятельности	Дескрипторы: Планирование информационного поиска из широкого набора источников, необходимого для выполнения профессиональных задач; проведение анализа полученной информации, выделяет в ней главные аспекты; структурировать отобранную информацию в соответствии с параметрами поиска; интерпретация полученной информации в контексте профессиональной деятельности.	
	Умеет: определять задачи поиска информации; определять необходимые источники информации; планировать процесс поиска; структурировать получаемую информацию; выделять наиболее значимое в перечне информации; оценивать практическую значимость результатов поиска; оформлять результаты поиска	
	Знает: номенклатура информационных источников, применяемых в профессиональной деятельности; приемы структурирования информации; формат оформления результатов поиска информации	
ОК 03 Планировать и реализовывать собственное и личностное развитие, предпринимательскую деятельность в профессиональной сфере, использовать знания по финансовой грамотности в различных жизненных ситуациях	Дескрипторы: использование актуальной нормативно-правовой документацию по профессии (специальности); применение современной научной профессиональной терминологии; определение траектории профессионального развития и самообразования	
	Умеет: определять актуальность нормативно-правовой документации в профессиональной деятельности; выстраивать траектории профессионального и личностного развития	
	Знает: содержание актуальной нормативно-правовой документации; современная научная и профессиональная терминология; возможные траектории профессионального развития и самообразования	
ОК 04 Эффективно взаимодействовать и работать в коллективе и команде	Дескрипторы: участие в деловом общении для эффективного решения профессиональных задач; планирование профессиональной деятельности	
	Умеет: организовывать работу коллектива и команды; взаимодействовать с коллегами, руководством, клиентами	



	Знает: психология коллектива; психология личности; основы проектной деятельности
ОК 05 Осуществлять устную и письменную коммуникацию на государственном языке Российской Федерации с учетом особенностей социального и культурного контекста	Дескрипторы: грамотно устно и письменно излагать свои мысли по профессиональной тематике на государственном языке; проявлять толерантность в рабочем коллективе
	Умеет: излагать свои мысли на государственном языке; оформлять документы.
	Знает: особенности социального и культурного контекста; правила оформления документов.
ОК 06 Проявлять гражданско-патриотическую позицию, демонстрировать осознанное поведение на основе традиционных общечеловеческих ценностей, в том числе с учетом гармонизации международных и межрелигиозных отношений, применять стандарты антикоррупционного поведения	Дескрипторы: соблюдать правила экологической безопасности при ведении профессиональной деятельности; обеспечивать ресурсосбережение на рабочем месте.
	Умеет: соблюдать нормы экологической безопасности; определять направления ресурсосбережения в рамках профессиональной деятельности по профессии (специальности).
	Знает: правила экологической безопасности при ведении профессиональной деятельности; основные ресурсы, задействованные в профессиональной деятельности; пути обеспечения ресурсосбережения.
ОК 07 Содействовать сохранению окружающей среды, ресурсосбережению, применять знания об изменении климата, принципы бережливого производства, эффективно действовать в чрезвычайных ситуациях	Дескрипторы: сохранение и укрепление здоровья посредством использования средств физической культуры; поддержание уровня физической подготовленности для успешной реализации профессиональной деятельности
	Умеет: использовать физкультурно-оздоровительную деятельность для укрепления здоровья, достижения жизненных и профессиональных целей; применять рациональные приемы двигательных функций в профессиональной деятельности; пользоваться средствами профилактики перенапряжения характерными для данной профессии (специальности)
	Знает: роль физической культуры в общекультурном, профессиональном и социальном развитии человека; основы здорового образа жизни; условия профессиональной деятельности и зоны риска физического здоровья для

	профессии (специальности); средства профилактики перенапряжения.	
ОК 08 Использовать средства физической культуры для сохранения и укрепления здоровья в процессе профессиональной деятельности и поддержания необходимого уровня физической подготовленности	Дескрипторы: применение средств информатизации и информационных технологий для реализации профессиональной деятельности	
	Умеет: применять средства информационных технологий для решения профессиональных задач; использовать современное программное обеспечение	
	Знает: современные средства и устройства информатизации; порядок их применения и программное обеспечение в профессиональной деятельности.	
ОК 09 Пользоваться профессиональной документацией на государственном и иностранном языках	Дескрипторы: применение в профессиональной деятельности инструкций на государственном и иностранном языке; ведение общения на профессиональные темы	
	Умеет: понимать общий смысл четко произнесенных высказываний на известные темы (профессиональные и бытовые), понимать тексты на базовые профессиональные темы; участвовать в диалогах на знакомые общие и профессиональные темы; строить простые высказывания о себе и о своей профессиональной деятельности; кратко обосновывать и объяснить свои действия (текущие и планируемые); писать простые связные сообщения на знакомые или интересующие профессиональные темы	
	Знает: правила построения простых и сложных предложений на профессиональные темы; основные общеупотребительные глаголы (бытовая и профессиональная лексика); лексический минимум, относящийся к описанию предметов, средств и процессов профессиональной деятельности; особенности произношения; правила чтения текстов профессиональной направленности	

МИНОБРНАУКИ РОССИИ  
ВЛАДИВОСТОКСКИЙ ГОСУДАРСТВЕННЫЙ УНИВЕРСИТЕТ

**КОНТРОЛЬНО-ОЦЕНОЧНЫЕ СРЕДСТВА**  
для проведения текущего контроля и промежуточной  
аттестации по

**ПМ 02 КОНСТРУКТОРСКОЕ ОБЕСПЕЧЕНИЕ**  
**СУДОСТРОИТЕЛЬНОГО ПРОИЗВОДСТВА**

программы подготовки специалистов среднего звена  
по специальности 26.02.02 Судостроение

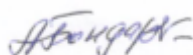
Форма обучения: *очная*

Контрольно-оценочные средства для проведения текущего контроля и промежуточной аттестации по профессионального модуля ПМ 02. Конструкторское обеспечение судостроительного производства по специальности 26.02.02 Судостроение, утвержденного приказом Минпросвещения России от 23.11.2020 N 659, примерной образовательной программой, рабочей программой профессионального модуля.

Разработчик(и): *Бондарь А.Т., преподаватель Колледжа сервиса и дизайна*

Рассмотрено и одобрено на заседании ЦМК Судостроение  
Протокол № 9 от « 22 » мая 20 23 г.

Председатель ЦМК



А.Т. Бондарь

Согласована:

Главный технолог технического  
департамента АО «Восточная верфь»



Ситенков А.Ф.,

## ТЕСТОВЫЕ ЗАДАНИЯ 1

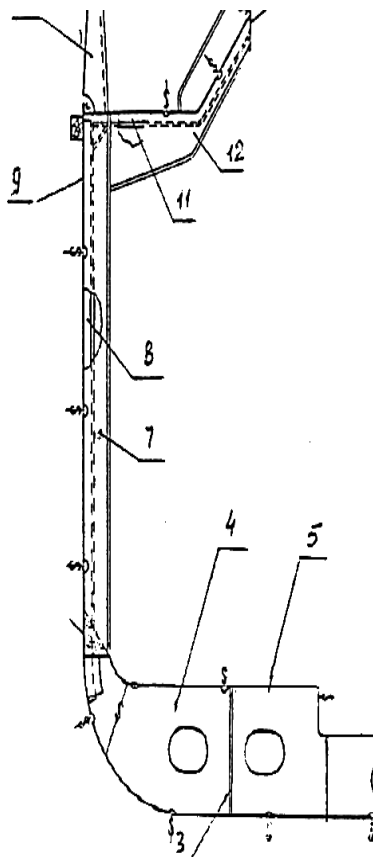
### *Поперечная и продольная прочность связей корпуса*

В данной разработке представлены тестовые задания в 6-ти вариантах (по 9 вопросов в каждом) с эталонами ответов по МДК 02.01

«Конструкторская подготовка производства в судостроительной организации» модуля ПМ 02.

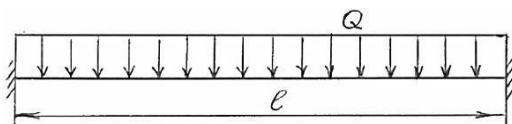
### ЗАДАНИЕ 1

#### Вариант 1

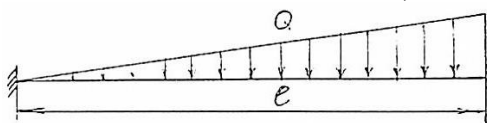


1 По какой из расчётных схем определяется прочность балок 7 и 8?

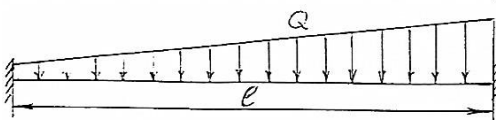
А)



Б)

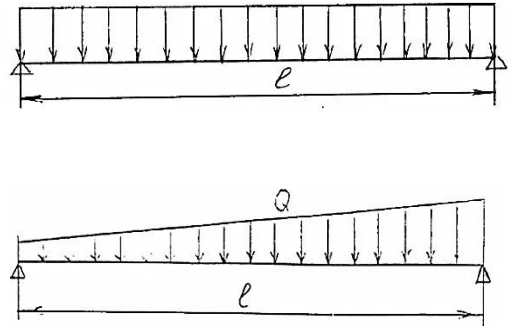


В)



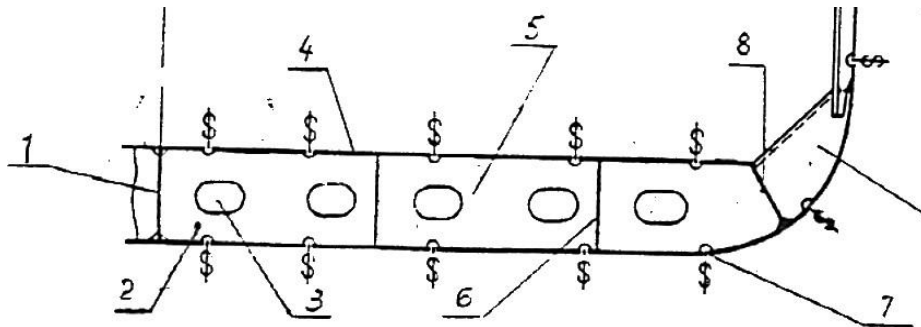
Г)

Д)



2 Какие *опоры* имеет расчётная балка флора, изображённого на рисунке ?

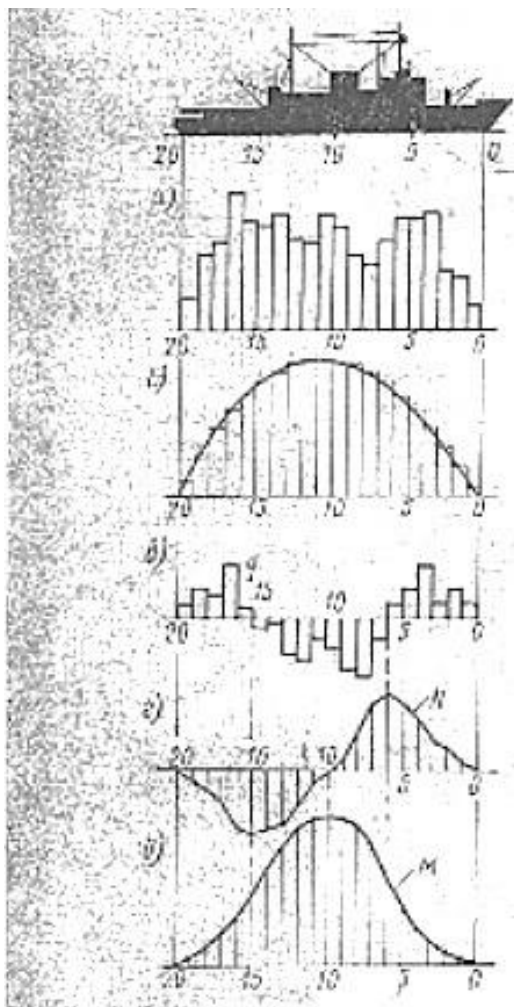
- 1) Свободно опёртая на двух опорах
- 2) Жёстко заделана на опорах
- 3) Один конец свободно опёрт, второй жёстко заделан



3 Испытывает ли судно в состоянии «порожнем» *продольный изгиб на тихой воде?*

- 1) испытывает
- 2) не испытывает

4 На рисунке изображены кривые расчёта продольной прочности корпуса судна: *нагрузки, изгибающего момента, сил веса судка, перерезывающей силы, сил поддержания*. Поставить в указанной последовательности номера кривых



5 Для построения *кривой сил веса* необходимо иметь документацию

- 1) теоретический чертёж судна
- 2) чертёж общего расположения
- 3) расчёт весовой нагрузки судна
- 4) масштаб Бонжана

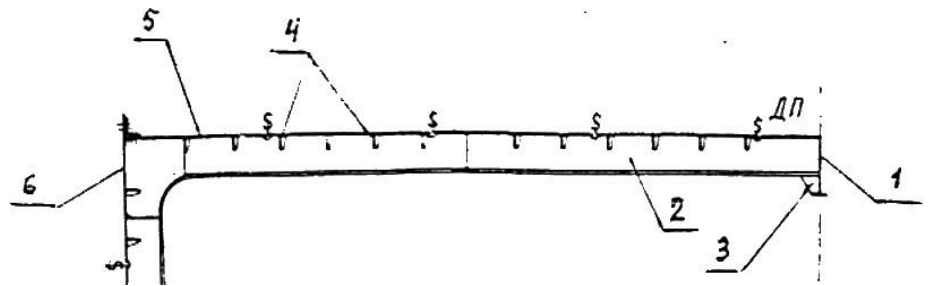
6 Для построения *кривой сил поддержания* необходимо иметь документацию

- 1) теоретический чертёж судна
- 2) чертёж общего расположения
- 3) расчёт весовой нагрузки судна
- 4) масштаб Бонжана

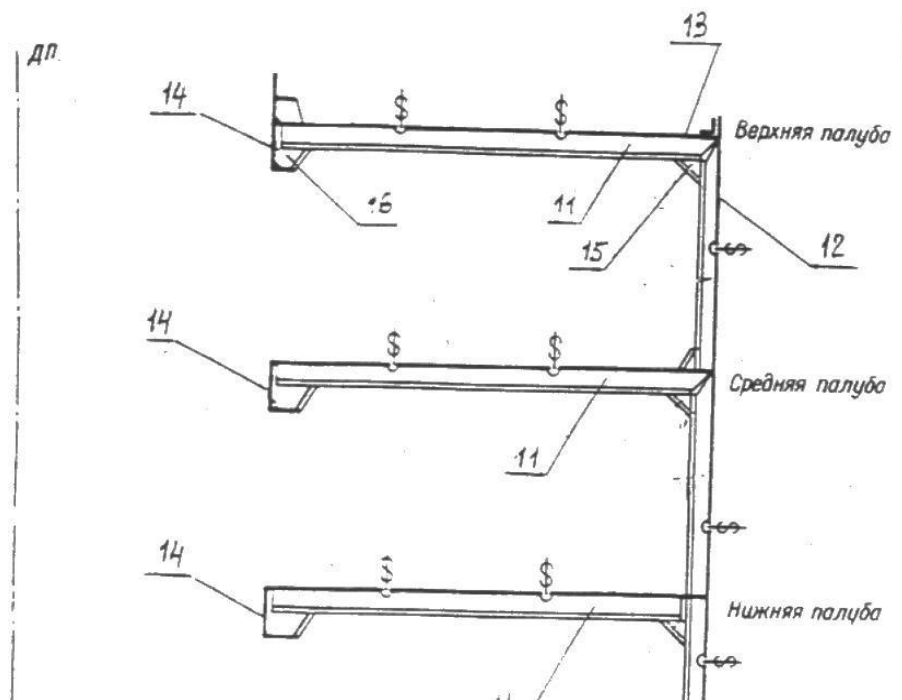
7 Какие их перечисленных связей корпуса *участвуют* в общей продольной прочности судна

- 1) вертикальная стойка продольной переборки
- 2) горизонтальная стойка поперечной переборки
- 3) рамная стойка поперечной переборки
- 4) шельф продольной переборки

8) Какие из указанных на рисунке связей корпуса *не участвуют* в общем продольном изгибе



9) Какая из указанных на рисунке палуб испытывает *большой продольный изгиб*?

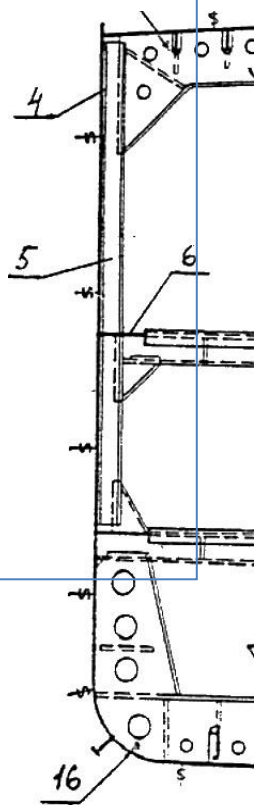






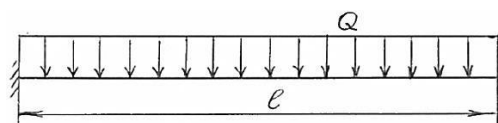
# ЗАДАНИЕ 1

Вариант 2

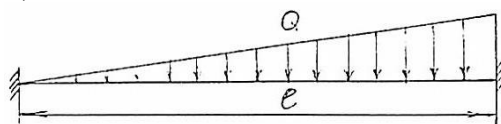


расчётных схем определяется прочность балок 5 и 6?

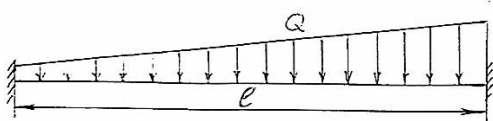
А)



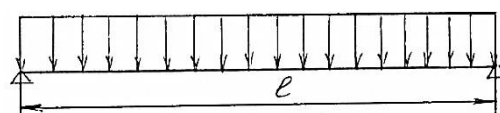
Б)



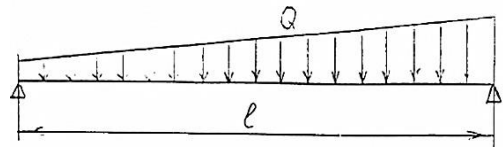
В)



Г)

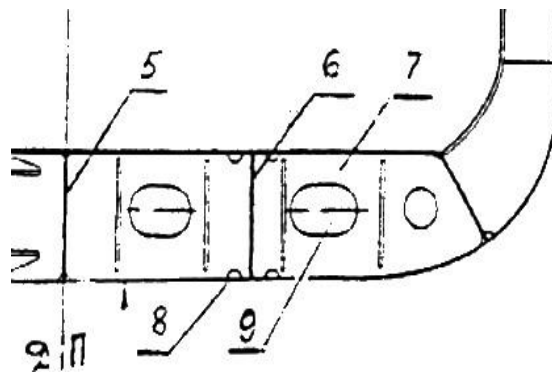


Д)



2 Какие *опоры* имеет расчётная балка флора, изображённого на рисунке ?

- 1) Свободно опёртая на двух опорах
- 2) Жёстко заделана на опорах
- 3) Один конец свободно опёрт, второй жёстко заделан

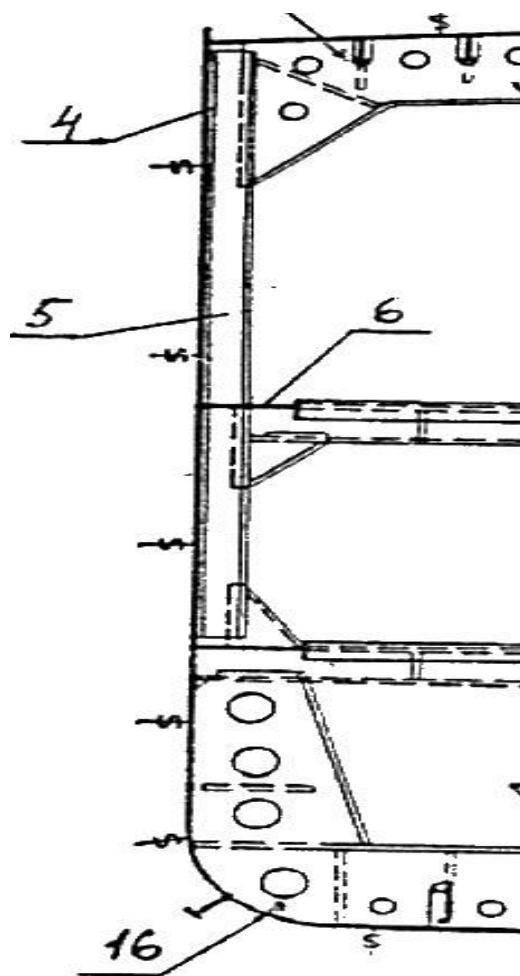


3 Испытывает ли судно в состоянии «порожнем» *продольный изгиб на тихой воде?*

- 1) испытывает
- 2) не испытывает

4 На рисунке изображены кривые расчёта продольной прочности корпуса судна: *нагрузки, изгибающего момента, сил веса судна, перерезываю-*

щей силы, сил поддержания . Поставить в указанной последовательности номера кривых



5 Для построения *кривой сил веса* необходимо иметь документацию

- 1) теоретический чертёж судна
- 2) чертёж общего расположения
- 3) расчёт весовой нагрузки судна
- 4) масштаб Бонжана

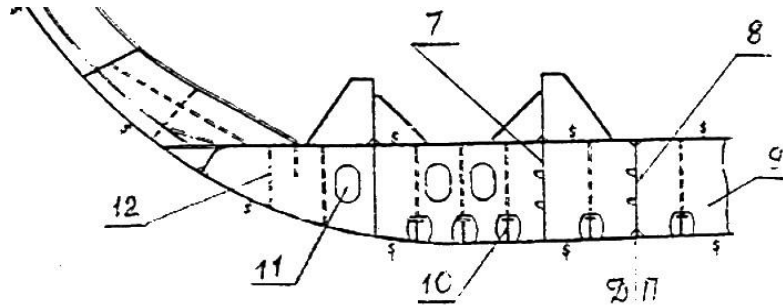
6 Для построения *кривой сил поддержания* необходимо иметь документацию

- 1) теоретический чертёж судна
- 2) чертёж общего расположения
- 3) расчёт весовой нагрузки судна
- 4) масштаб Бонжана

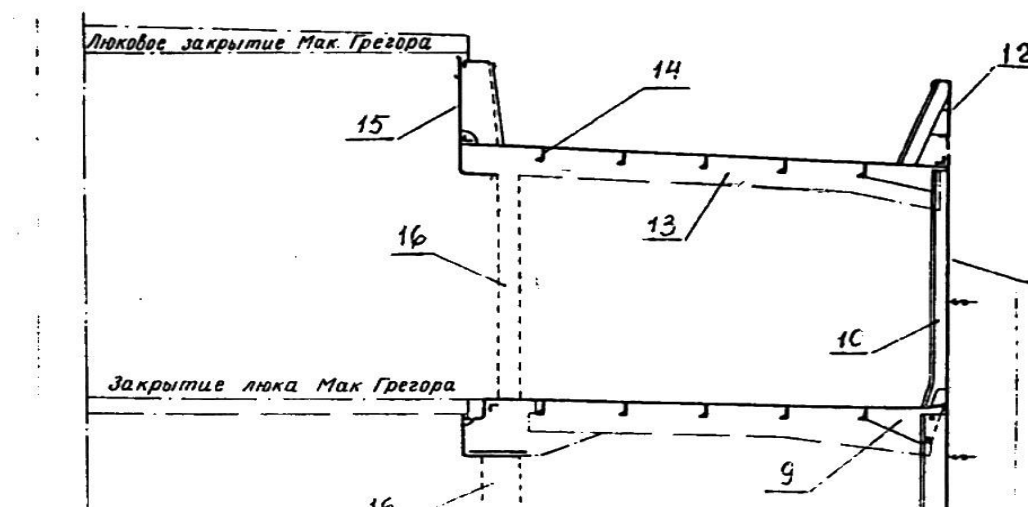
7 Какие их перечисленных связей корпуса *участвуют* в общей продольной прочности судна

- 1) рамная стойка продольной переборки
- 2) горизонтальная стойка продольной переборки

- 3) рамная стойка поперечной переборки  
 4) шельф поперечной переборки
- 8) Какие из указанных на рисунке связей корпуса участвуют в общем продольном изгибе

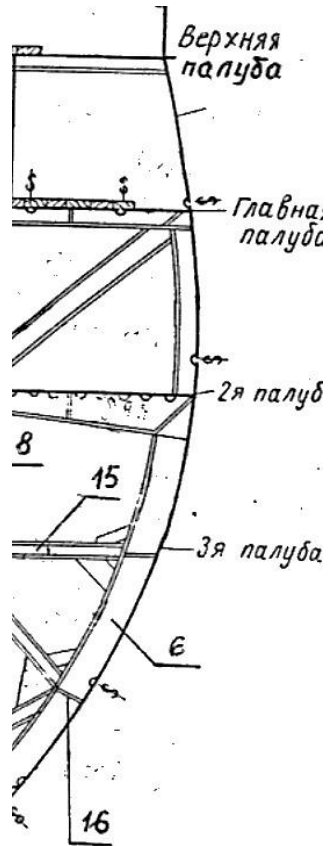


- 9) Какая из указанных на рисунке палуб испытывает больший продольный изгиб?

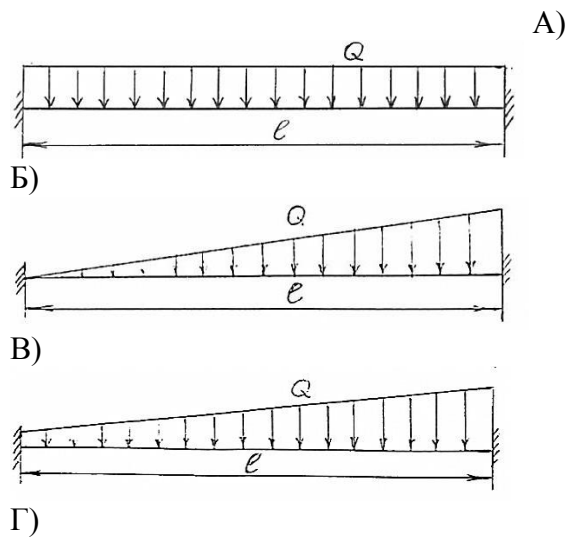


# ЗАДАНИЕ 1

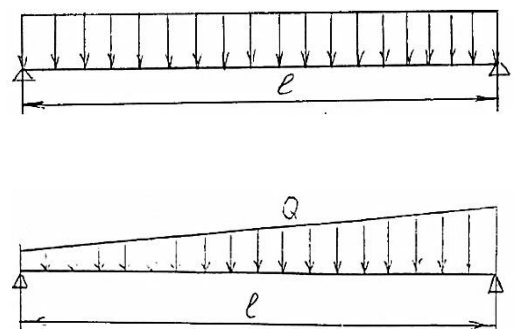
Вариант 3



1 По какой из расчётных схем определяется прочность балок 6 и 16?

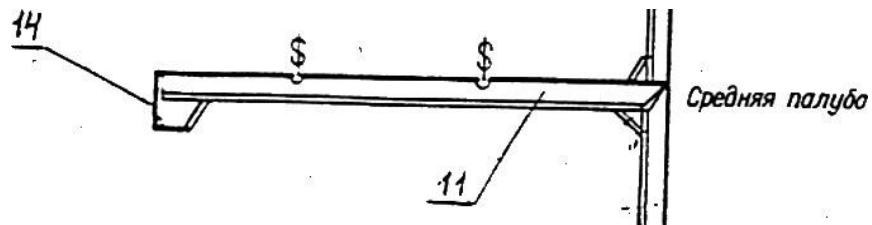


Д)



2 Какие *опоры* имеет расчётная балка бимас, изображённого на рисунке ?

- 1) Свободно опёртая на двух опорах
- 2) Жёстко заделана на опорах
- 3) Один конец свободно опёрт, второй жёстко заделан

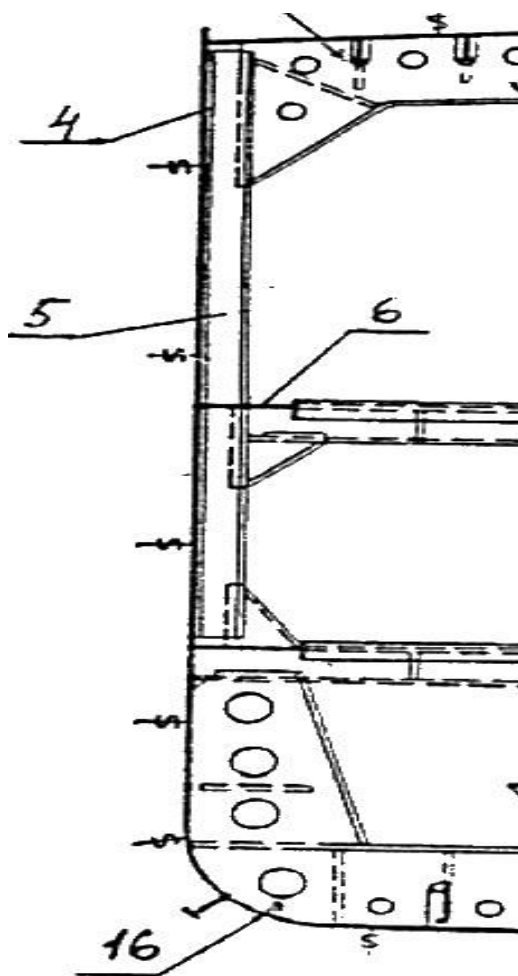


3 Испытывает ли судно в состоянии «порожнем» *продольный изгиб на тихой воде?*

- 1) испытывает
- 2) не испытывает

4 На рисунке изображены кривые расчёта продольной прочности корпуса судна: *нагрузки, изгибающего момента, сил веса судна, перерезываю-*

щей силы, сил поддержания . Поставить в указанной последовательности номера кртовых



5 Для построения *кривой сил веса* необходимо иметь документацию

- 1) теоретический чертёж судна
- 2) чертёж общего расположения
- 3) расчёт весовой нагрузки судна
- 4) масштаб Бонжана

6 Для построения *кривой сил поддержания* необходимо иметь документацию

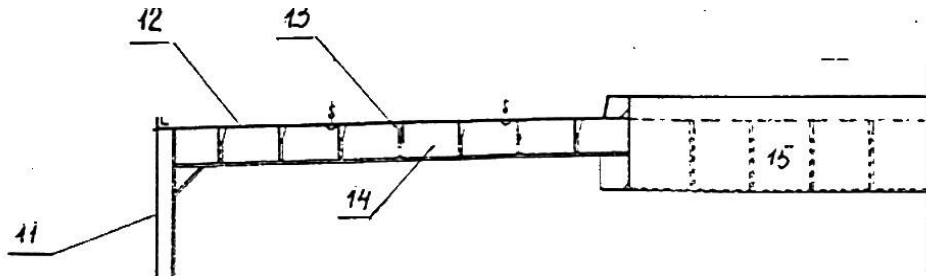
- 1) теоретический чертёж судна
- 2) чертёж общего расположения
- 3) расчёт весовой нагрузки судна
- 4) масштаб Бонжана

7 Какие их перечисленных связей корпуса *участвуют* в общей продольной прочности судна

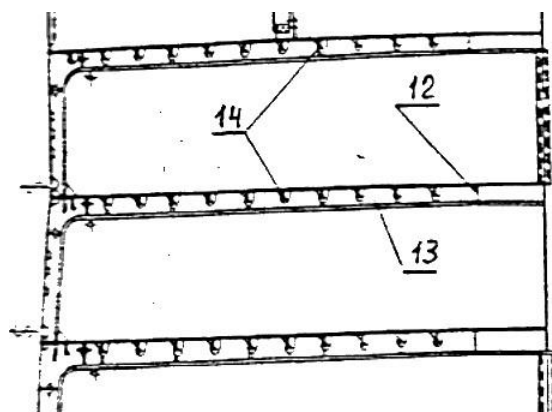
- 1) рамная стойка продольной переборки
- 2) горизонтальная стойка продольной переборки



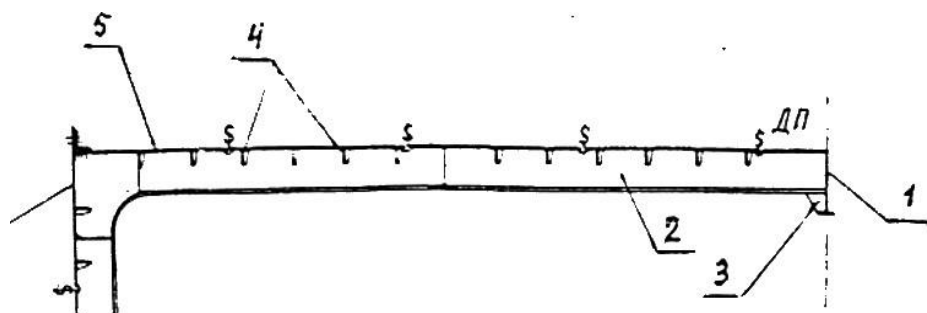
- 3) рамная стойка поперечной переборки
  - 4) шельф поперечной переборки
- 8) Какие из указанных на рисунке связей корпуса *участвуют* в общем продольном изгибе



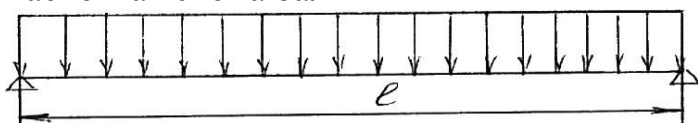
- 9) Какая из указанных на рисунке палуб испытывает *больший продольный изгиб*?



1 Какая из балок на изображённой конструкции определяется по указанной расчётной схеме

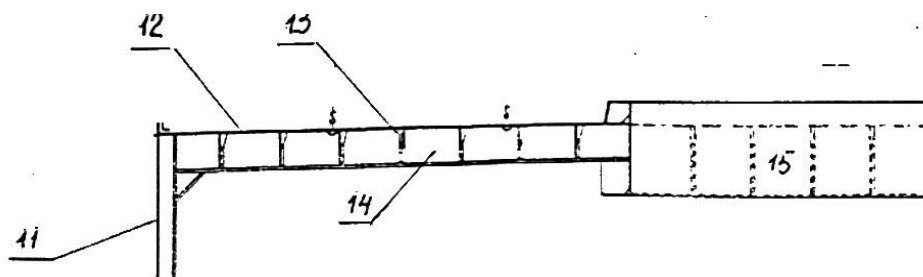


Расчётная схема балки



2 Какие *опоры* имеет расчётная балка п.р.ж., изображённого на рисунке ?

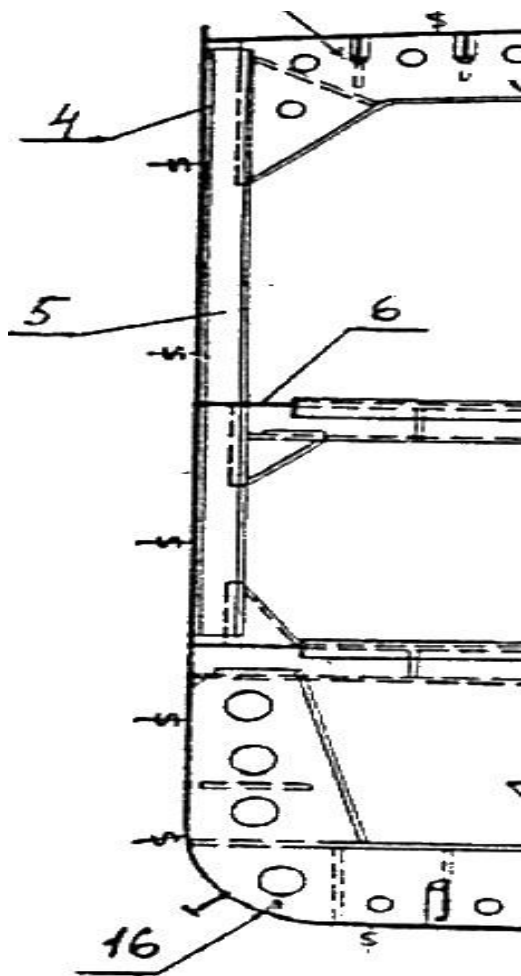
- 1) Свободно опёртая на двух опорах
- 2) Жёстко заделана на опорах
- 3) Один конец свободно опёрт, второй жёстко заделан



3 Испытывает ли судно в состоянии «порожнем» *продольный изгиб на тихой воде?*

- 1) испытывает
- 2) не испытывает

4 На рисунке изображены кривые расчёта продольной прочности корпуса судна: *нагрузки, изгибающего момента, сил веса судка, перерезывающей силы, сил поддержания*. Поставить в указанной последовательности номера кривых



5 Для построения *кривой сил веса* необходимо иметь документацию

- 1) теоретический чертёж судна
- 2) чертёж общего расположения
- 3) расчёт весовой нагрузки судна
- 4) масштаб Бонжана

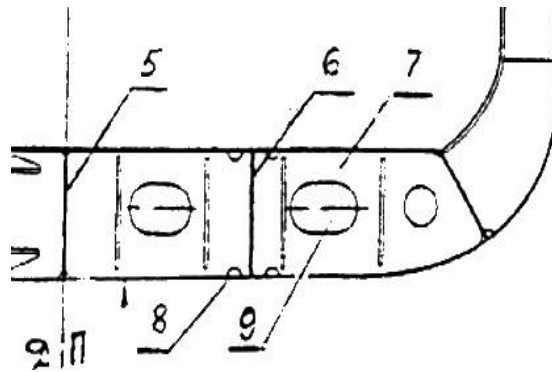
6 Для построения *кривой сил поддержания* необходимо иметь документацию

- 1) теоретический чертёж судна
- 2) чертёж общего расположения
- 3) расчёт весовой нагрузки судна
- 4) масштаб Бонжана

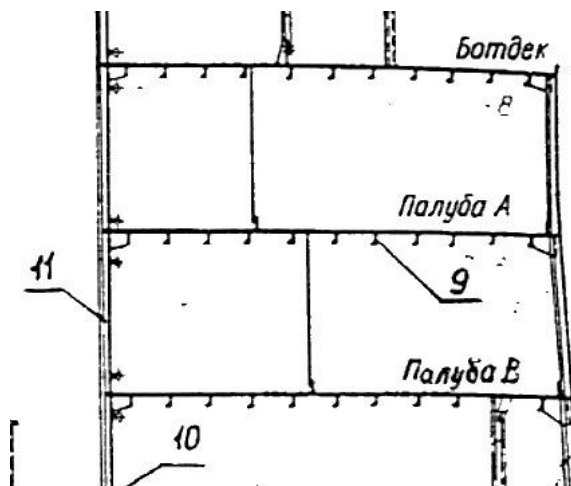
7 Какие их перечисленных связей корпуса *участвуют* в общей продольной прочности судна

- 1) рамный шпангоут
- 2) продольное ребро жёсткости палубы
- 3) флор
- 4) стрингер

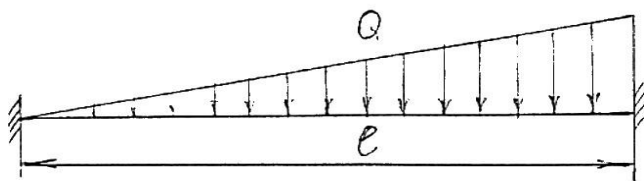
8) Какие из указанных на рисунке связей корпуса *участвуют* в общем продольном изгибе



9) Какая из указанных на рисунке палуб испытывает *большой продольный изгиб*?



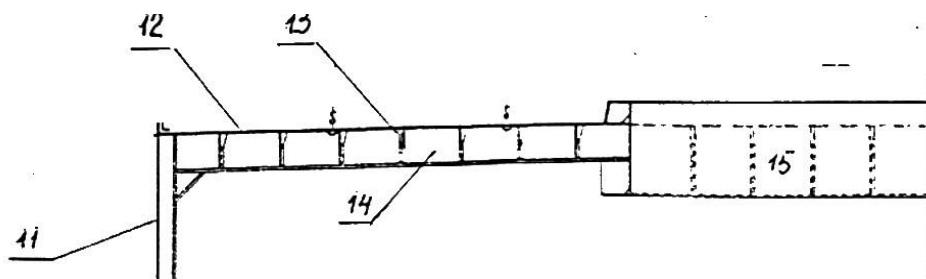
1 Какая из балок танкера определяется по указанной расчётной схеме



- 1) карлингс
- 2) вертикальная стойка
- 3) шпангоут

2 Какие опоры имеет расчётная балка п.р.ж., изображённого на рисунке ?

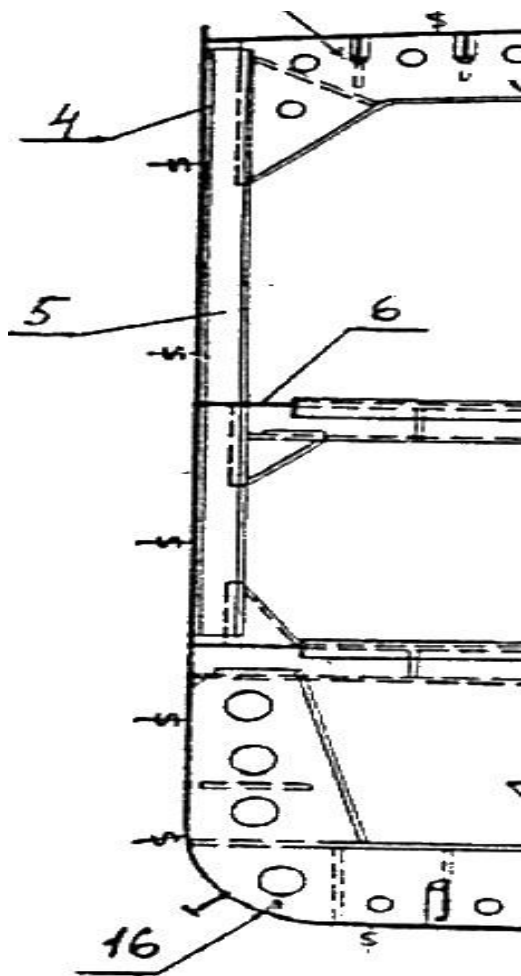
- 1) Свободно опёртая на двух опорах
- 2) Жёстко заделана на опорах
- 3) Один конец свободно опёрт, второй жёстко заделан



3 Испытывает ли судно в состоянии «порожном» *продольный изгиб на тихой воде?*

- 1) испытывает
- 2) не испытывает

4 На рисунке изображены кривые расчёта продольной прочности корпуса судна: *нагрузки, изгибающего момента, сил веса судна, перерезывающей силы, сил поддержания*. Поставить в указанной последовательности номера кривых



5 Для построения *кривой сил веса* необходимо иметь документацию

- 1) теоретический чертёж судна
- 2) чертёж общего расположения
- 3) расчёт весовой нагрузки судна
- 4) масштаб Бонжана

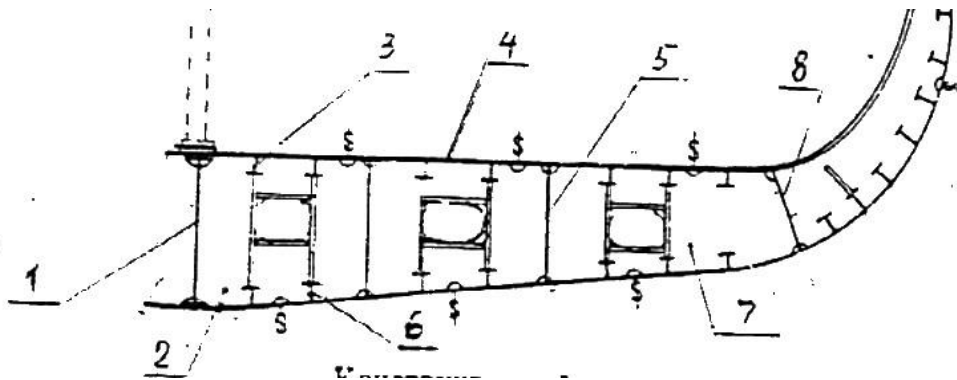
6 Для построения *кривой сил поддержания* необходимо иметь документацию

- 1) теоретический чертёж судна
- 2) чертёж общего расположения
- 3) расчёт весовой нагрузки судна
- 4) масштаб Бонжана

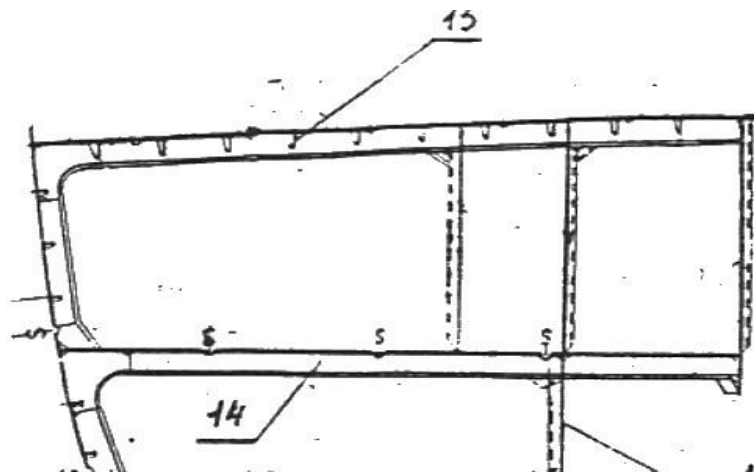
7 Какие их перечисленных связей корпуса *участвуют* в общей продольной прочности судна

- 1) рамный шпангоут
- 2) продольное ребро жёсткости палубы
- 3) вертикальная стойка
- 4) бимс

8) Какие из указанных на рисунке связей корпуса *участвуют* в общем продольном изгибе



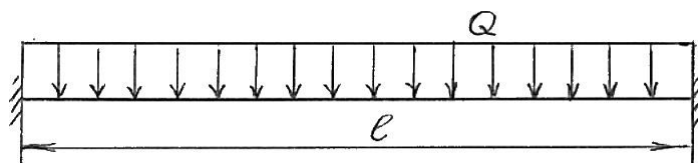
9) Какая из указанных на рисунке палуб испытывает *большой продольный изгиб*?



## ЗАДАНИЕ 1

## Вариант 6

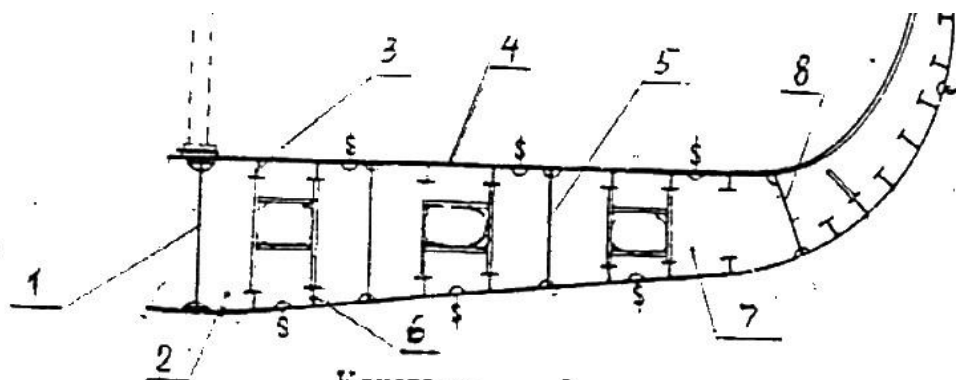
1 Для каких балок можно определить местную прочность по указанной расчётной схеме?



- 1) продольное ребро жёсткости
- 2) вертикальный киль
- 3) шпангоут

2 Какие *опоры* имеет расчётная балка флора, изображённого на рисунке ?

- 1) Свободно опёртая на двух опорах
- 2) Жёстко заделана на опорах
- 3) Один конец свободно опёрт, второй жёстко заделан

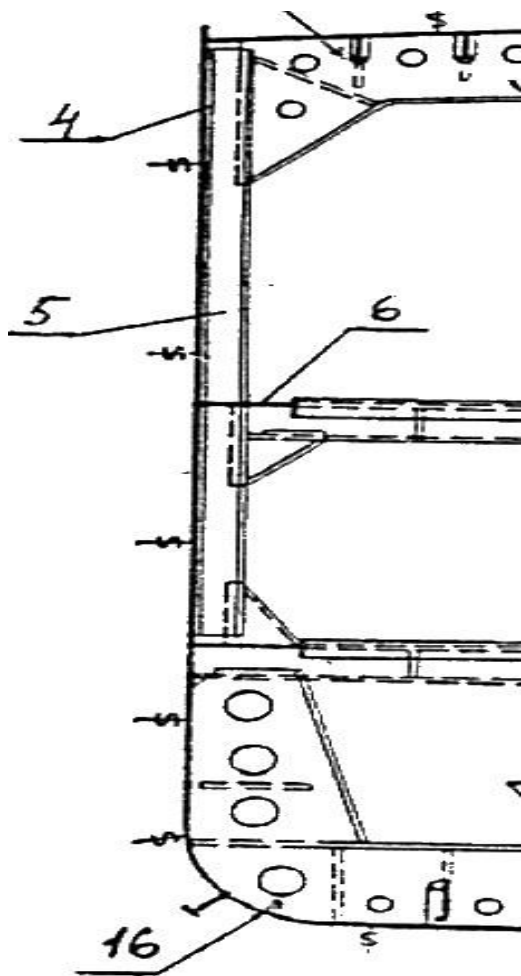


3 Испытывает ли судно в состоянии «порожнем» *продольный изгиб на тихой воде?*

- 1) испытывает
- 2) не испытывает

4 На рисунке изображены кривые расчёта продольной прочности корпуса судна: *нагрузки, изгибающего момента, сил веса судка, перерезывающей силы, сил поддержания*. Поставить в указанной последовательности номера кривых





5 Для построения *кривой сил веса* необходимо иметь документацию

- 1) теоретический чертёж судна
- 2) чертёж общего расположения
- 3) расчёт весовой нагрузки судна
- 4) масштаб Бонжана

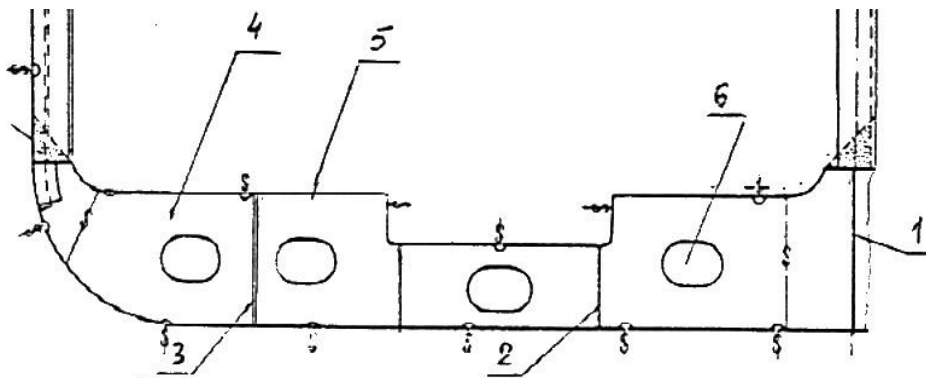
6 Для построения *кривой сил поддержания* необходимо иметь документацию

- 1) теоретический чертёж судна
- 2) чертёж общего расположения
- 3) расчёт весовой нагрузки судна
- 4) масштаб Бонжана

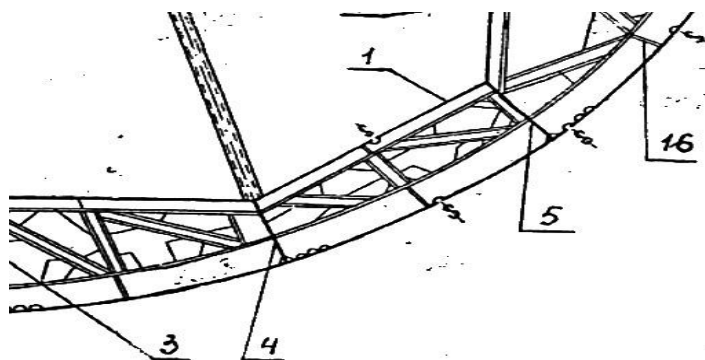
7 Какие их перечисленных связей корпуса *участвуют* в общей продольной прочности судна

- 1) рамный бимс
- 2) рамный шпангоут
- 3) шельф поперечной переборки
- 4) шельф продольной переборки

8 Какие из указанных на рисунке связей корпуса *участвуют* в общем продольном изгибе



9 Какая из указанных на рисунке балок борта (5 или 16) испытывает *больший продольный изгиб*?



## ЭТАЛОНЫ ОТВЕТОВ

### к тестовому заданию 1

ВОПРОСЫ	ВАРИАНТ 1	ВАРИАНТ 2	ВАРИАНТ 3
<b>1-й вопрос</b>	7 – в), 8 – д)	5 – в), 6 – а)	6 – в), 16 – а)
<b>2-й вопрос</b>	3)	3)	1)
<b>3-й вопрос</b>	1)	1)	1)
<b>4-й вопрос</b>	3), 5), 1), 4), 2)	3), 5), 1), 4), 2)	3), 5), 1), 4), 2)
<b>5-й вопрос</b>	2), 3)	2), 3)	2), 3)
<b>6-й вопрос</b>	1), 4)	1), 4)	1), 4)
<b>7-й вопрос</b>	4)	2)	2)
<b>8-й вопрос</b>	2), 3)	7), 8), 10)	5), 6)
<b>9-й вопрос</b>	верхняя	верхняя	верхняя

ВОПРОСЫ	ВАРИАНТ 4	ВАРИАНТ 5	ВАРИАНТ 6
<b>1-й вопрос</b>	4)	2)	2)
<b>2-й вопрос</b>	1)	1)	3)
<b>3-й вопрос</b>	1)	1)	1)
<b>4-й вопрос</b>	3), 5), 1), 4), 2)	3), 5), 1), 4), 2)	3), 5), 1), 4), 2)
<b>5-й вопрос</b>	2), 3)	2), 3)	2), 3)
<b>6-й вопрос</b>	1), 4)	1), 4)	1), 4)
<b>7-й вопрос</b>	2), 4)	2)	4)
<b>8-й вопрос</b>	5), 6)	3), 4), 5), 6), 8)	1), 2), 3), 5)
<b>9-й вопрос</b>	А)	верхняя	16

## ТЕСТОВЫЕ ЗАДАНИЯ 2

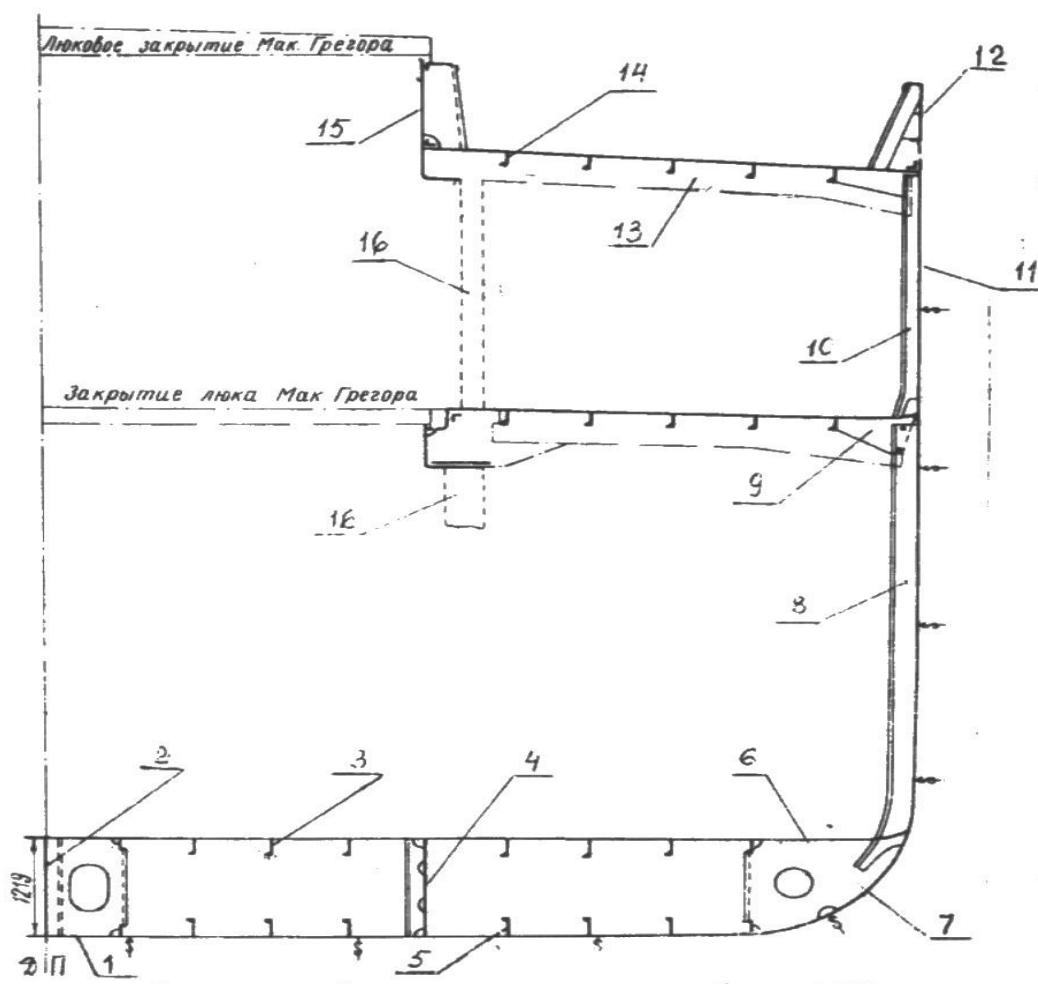
### *Системы набора и местная прочность корпуса судна*

В данной разработке представлены тестовые задания в 12 вариантах с эталонами ответов по МДК 02.01 «Конструкторская подготовка производства в судостроительной организации» модуля ПМ 02.

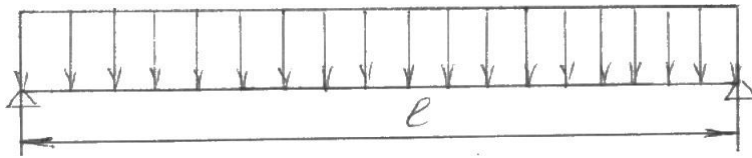
### ЗАДАНИЕ 2

#### Вариант 1

- 1 Определить систему набора судна в целом и отдельных перекрытий, назвать балки главного направления и перекрёстные связи перекрытий



- 2 Для каких балок можно определить местную прочность по указанной расчётной схеме?



3 Как определить пролёт балки « $l$ » и расчётную нагрузку « $Q$ » на балку ?

## ОТВЕТЫ НА ВОПРОСЫ

### Вариант 1

#### 1-й вопрос

Судно в целом

- |               |                    |
|---------------|--------------------|
| 1) поперечная | 3) смешанная       |
| 2) продольная | 4) комбинированная |

Днищевое перекрытие

- |               |                    |
|---------------|--------------------|
| 1) поперечная | 3) смешанная       |
| 2) продольная | 4) комбинированная |

Балки главного направления

- |              |                      |
|--------------|----------------------|
| 1) шпангоуты | 4) стрингеры         |
| 2) флоры     | 5) бимсы             |
| 3) п.р.ж.    | 6) вертикальный киль |

Перекрёстные связи

- |                     |                      |
|---------------------|----------------------|
| 1) карлингсы        | 4) флоры             |
| 2) рамные шпангоуты | 5) п.р.ж.            |
| 3) стрингеры        | 6) вертикальный киль |

Бортовое перекрытие

- |               |                    |
|---------------|--------------------|
| 1) поперечная | 3) смешанная       |
| 2) продольная | 4) комбинированная |

Балки главного направления

- |                     |              |
|---------------------|--------------|
| 1) рамные шпангоуты | 4) п.р.ж.    |
| 2) шпангоуты        | 5) шельфы    |
| 3) верт. стойки     | 6) стрингеры |

Перекрёстные связи

- |                     |                  |
|---------------------|------------------|
| 1) карлингсы        | 4) шельфы        |
| 2) рамные шпангоуты | 5) бимсы         |
| 3) стрингеры        | 6) рамная стойка |

Палубное перекрытие

- |               |                    |
|---------------|--------------------|
| 1) поперечная | 3) смешанная       |
| 2) продольная | 4) комбинированная |

Балки главного направления

- |                 |                     |
|-----------------|---------------------|
| 1) рамные бимсы | 4) бимсы            |
| 2) п.р.ж.       | 5) стрингеры        |
| 3) карлингсы    | 6) рамные шпангоуты |

Перекрёстные связи

- |                 |                  |
|-----------------|------------------|
| 1) карлингсы    | 4) п.р.ж.        |
| 2) рамные бимсы | 5) бимсы         |
| 3) стрингеры    | 6) рамная стойка |

## **2-й вопрос**

На палубе

- 1) бимс
- 2) карлингс
- 3) рамный бимс
- 4) п.р.ж.

На бору

- 1) шпангоут
- 2) стрингер
- 3) п.р.ж.
- 4) рамный шпангоут

На днище

- 1) вертикальный киль
- 2) флоры
- 3) стрингеры
- 4) п.р.ж.

## **3-й вопрос**

Пролёт палубной балки

- 1) расстояние между расчётными балками.
- 2) расстояние между балками другого направления
- 3) расстояние между перекрытиями жёсткого опорного контура

Пролёт бортовой балки

- 1) расстояние между расчётными балками.
- 2) расстояние между балками другого направления
- 3) расстояние между перекрытиями жёсткого опорного контура

Пролёт днищевой балки

- 1) расстояние между расчётными балками.
- 2) расстояние между балками другого направления
- 3) расстояние между перекрытиями жёсткого опорного контура

Расчётная нагрузка

$$1) Q = Pal$$

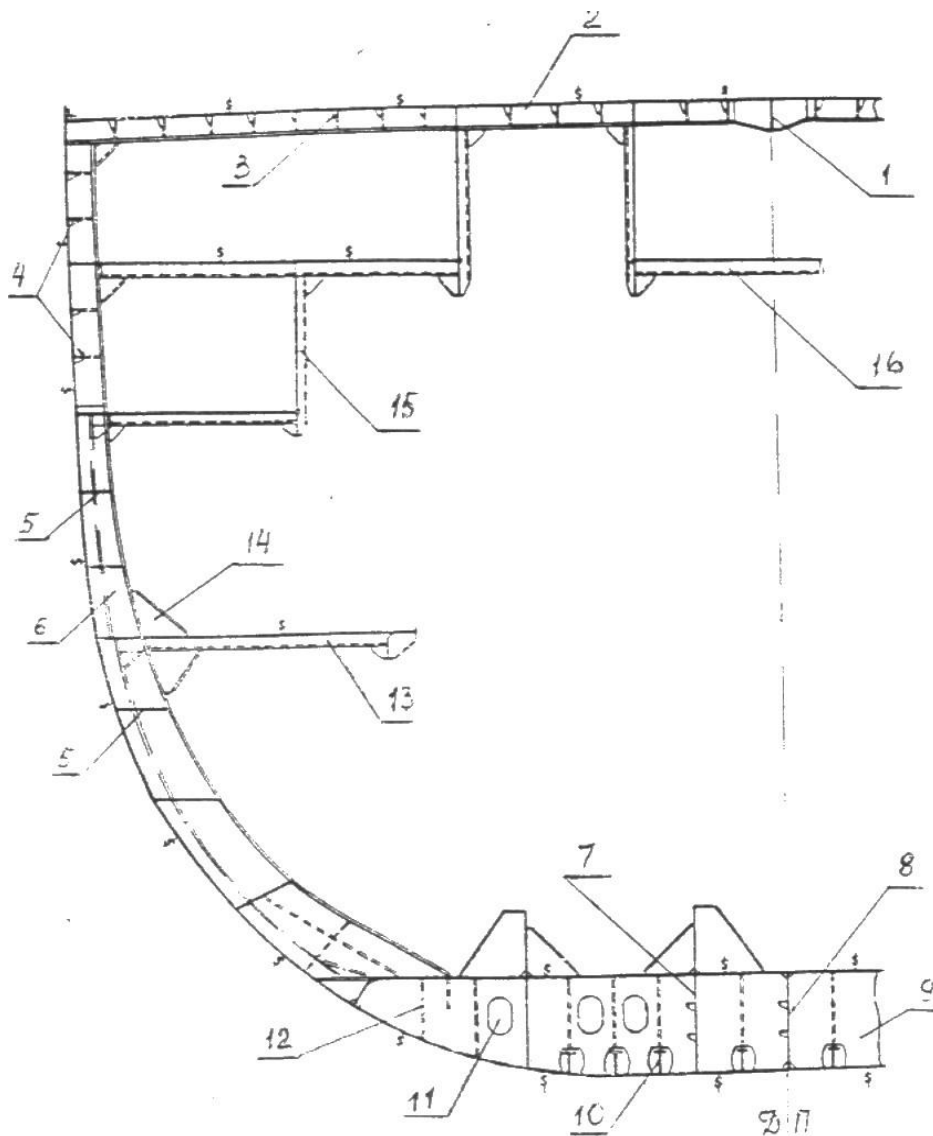
$$2) Q = Pal / 2$$

$$3) Q = 3Pal / 2$$

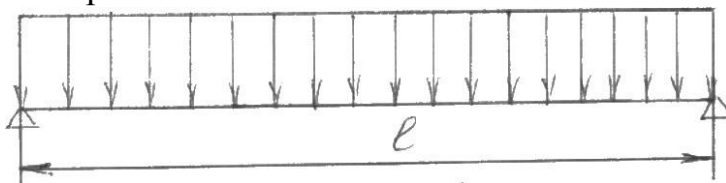
## ЗАДАНИЕ 2

### Вариант 2

- 1 Определить систему набора судна в целом и отдельных перекрытий, назвать балки главного направления и перекрёстные связи перекрытий



2 Для каких балок можно определить местную прочность по указанной расчётной схеме?



3 Как определить пролёт балки «l» и расчётную нагрузку «Q» на балку ?

### ОТВЕТЫ НА ВОПРОСЫ

#### Вариант 2

#### 1-й вопрос

Судно в целом

- 1) поперечная
- 2) продольная

- 3) смешанная
- 4) комбинированная



Днищевое перекрытие

- 1) поперечная
- 2) продольная

- 3) смешанная
- 4) комбинированная

Балки главного направления

- 1) шпангоуты
- 2) флоры
- 3) п.р.ж.

- 4) стрингеры
- 5) бимсы
- 6) вертикальный киль

Перекрёстные связи

- 1) карлингсы
- 2) рамные шпангоуты
- 3) стрингеры

- 4) флоры
- 5) п.р.ж.
- 6) вертикальный киль

Бортовое перекрытие

- 1) поперечная
- 2) продольная

- 3) смешанная
- 4) комбинированная

Балки главного направления

- 1) рамные шпангоуты
- 2) шпангоуты
- 3) верт. стойки

- 4) п.р.ж.
- 5) шельфы
- 6) стрингеры

Перекрёстные связи

- 1) карлингсы
- 2) рамные шпангоуты
- 3) стрингеры

- 4) шельфы
- 5) бимсы
- 6) рамная стойка

Палубное перекрытие

- 1) поперечная
- 2) продольная

- 3) смешанная
- 4) комбинированная

Балки главного направления

- 1) рамные бимсы
- 2) п.р.ж.
- 3) карлингсы

- 4) бимсы
- 5) стрингеры
- 6) рамные шпангоуты

Перекрёстные связи

- 1) карлингсы
- 2) рамные бимсы
- 3) стрингеры

- 4) п.р.ж.
- 5) бимсы
- 6) рамная стойка

## 2-й вопрос

На палубе

- 1) бимс
- 2) карлингс
- 3) рамный бимс
- 4) п.р.ж.

На бору

- 1) шпангоут
- 2) стрингер
- 3) п.р.ж.
- 4) рамный шпангоут

На днище

- 1) вертикальный киль
- 2) флоры
- 3) стрингеры
- 4) п.р.ж.

### 3-й вопрос

Пролёт палубной балки

- 1) расстояние между расчётными балками.
- 2) расстояние между балками другого направления
- 3) расстояние между перекрытиями жёсткого опорного контура

Пролёт бортовой балки

- 1) расстояние между расчётными балками.
- 2) расстояние между балками другого направления
- 3) расстояние между перекрытиями жёсткого опорного контура

Пролёт днищевой балки

- 1) расстояние между расчётными балками.
- 2) расстояние между балками другого направления
- 3) расстояние между перекрытиями жёсткого опорного контура

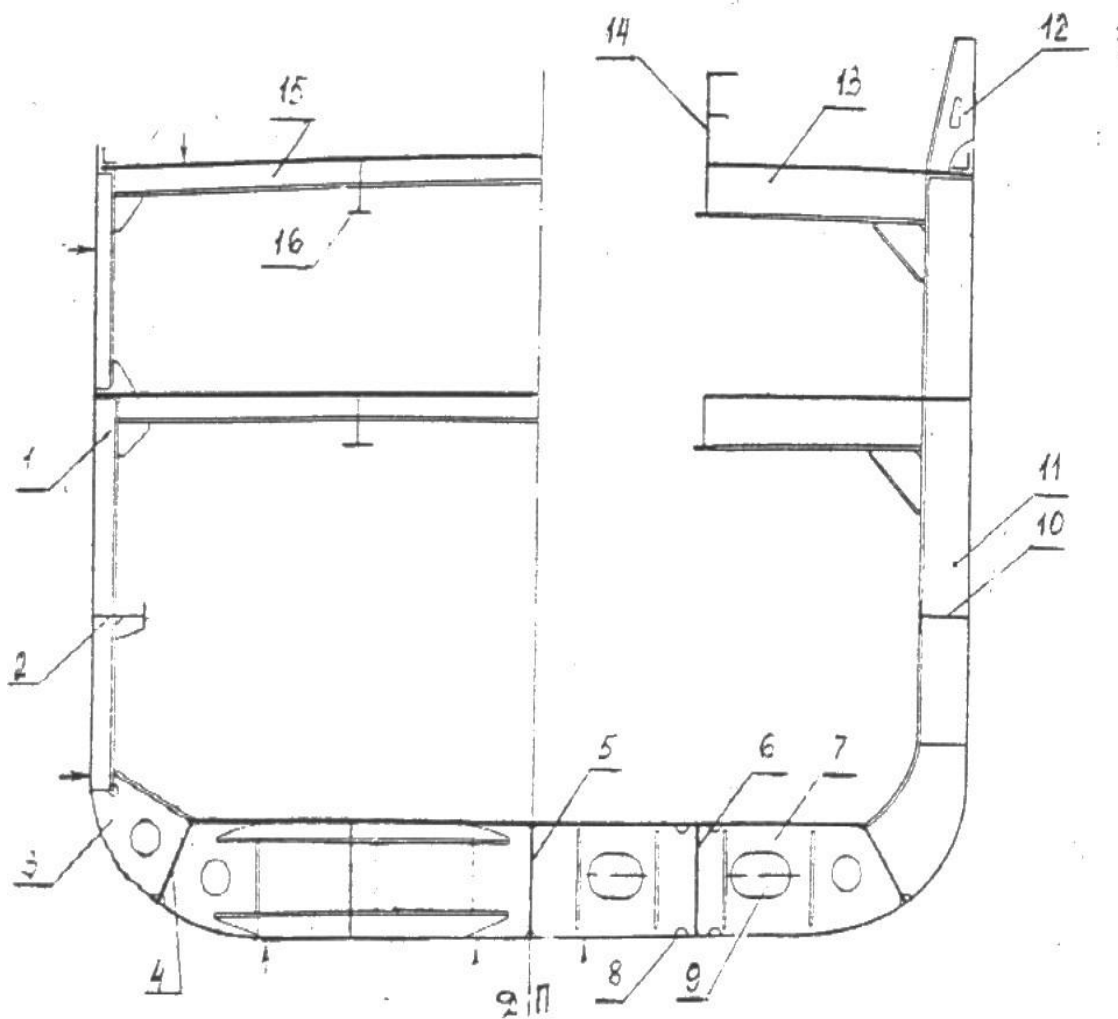
Расчётная нагрузка на балку

- 1)  $Q = Pal$
- 2)  $Q = Pal / 2$
- 3)  $Q = 3Pal / 2$

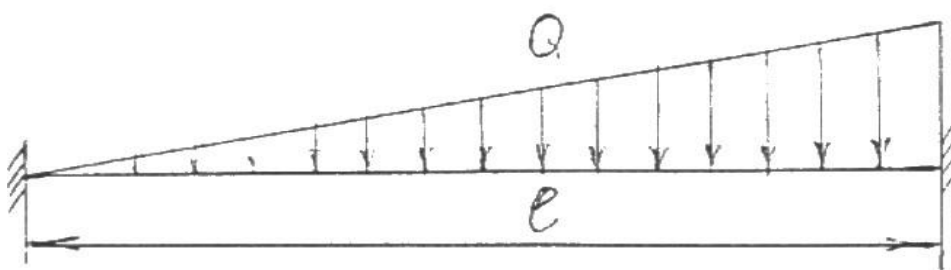
## ЗАДАНИЕ 2

### Вариант 3

- 1 Определить систему набора судна в целом и отдельных перекрытий, назвать балки главного направления и перекрёстные связи перекрытий



2 Для каких балок можно определить местную прочность по указанной расчётной схеме?



3 Как определить пролёт балки «l» и расчётную нагрузку «Q» на балку ?

### ОТВЕТЫ НА ВОПРОСЫ

**Вариант 3**

#### 1-й вопрос

Судно в целом

1) поперечная

3) смешанная

	2) <i>продольная</i>	4) <i>комбинированная</i>
Днищевое перекрытие	1) <i>поперечная</i> 2) <i>продольная</i>	3) <i>смешанная</i> 4) <i>комбинированная</i>
Балки главного направления	1) <i>шпангоуты</i> 2) <i>флоры</i> 3) <i>п.р.ж.</i>	4) <i>стрингеры</i> 5) <i>бимсы</i> 6) <i>вертикальный киль</i>
Перекрёстные связи	1) <i>карлингсы</i> 2) <i>рамные шпангоуты</i> 3) <i>стрингеры</i>	4) <i>флоры</i> 5) <i>п.р.ж.</i> 6) <i>вертикальный киль</i>
Бортовое перекрытие	1) <i>поперечная</i> 2) <i>продольная</i>	3) <i>смешанная</i> 4) <i>комбинированная</i>
Балки главного направления	1) <i>рамные шпангоуты</i> 2) <i>шпангоуты</i> 3) <i>верт. стойки</i>	4) <i>п.р.ж.</i> 5) <i>шельфы</i> 6) <i>стрингеры</i>
Перекрёстные связи	1) <i>карлингсы</i> 2) <i>рамные шпангоуты</i> 3) <i>стрингеры</i>	4) <i>шельфы</i> 5) <i>бимсы</i> 6) <i>рамная стойка</i>
Палубное перекрытие	1) <i>поперечная</i> 2) <i>продольная</i>	3) <i>смешанная</i> 4) <i>комбинированная</i>
Балки главного направления	1) <i>рамные бимсы</i> 2) <i>п.р.ж.</i> 3) <i>карлингсы</i>	4) <i>бимсы</i> 5) <i>стрингеры</i> 6) <i>рамные шпангоуты</i>
Перекрёстные связи	1) <i>карлингсы</i> 2) <i>рамные бимсы</i> 3) <i>стрингеры</i>	4) <i>п.р.ж.</i> 5) <i>бимсы</i> 6) <i>рамная стойка</i>

## 2-й вопрос

На палубе

- 1) *бимс*
- 2) *карлингс*
- 3) *рамный бимс*
- 4) *п.р.ж.*

На бору

- 1) шпангоут
- 2) стрингер
- 3) п.р.ж.
- 4) рамный шпангоут

На днище

- 1) вертикальный киль
- 2) флоры
- 3) стрингеры
- 4) п.р.ж.

### **3-й вопрос**

Пролёт палубной балки

- 1) расстояние между расчётными балками.
- 2) расстояние между балками другого направлени
- 3) расстояние между перекрытиями жёсткого опорного конту-ра

Пролёт бортовой балки

- 1) расстояние между расчётными балками.
- 2) расстояние между балками другого направлени
- 3) расстояние между перекрытиями жёсткого опорного конту-ра

Пролёт днищевой балки

- 1) расстояние между расчётными балками.
- 2) расстояние между балками другого направлени
- 3) расстояние между перекрытиями жёсткого опорного конту-ра

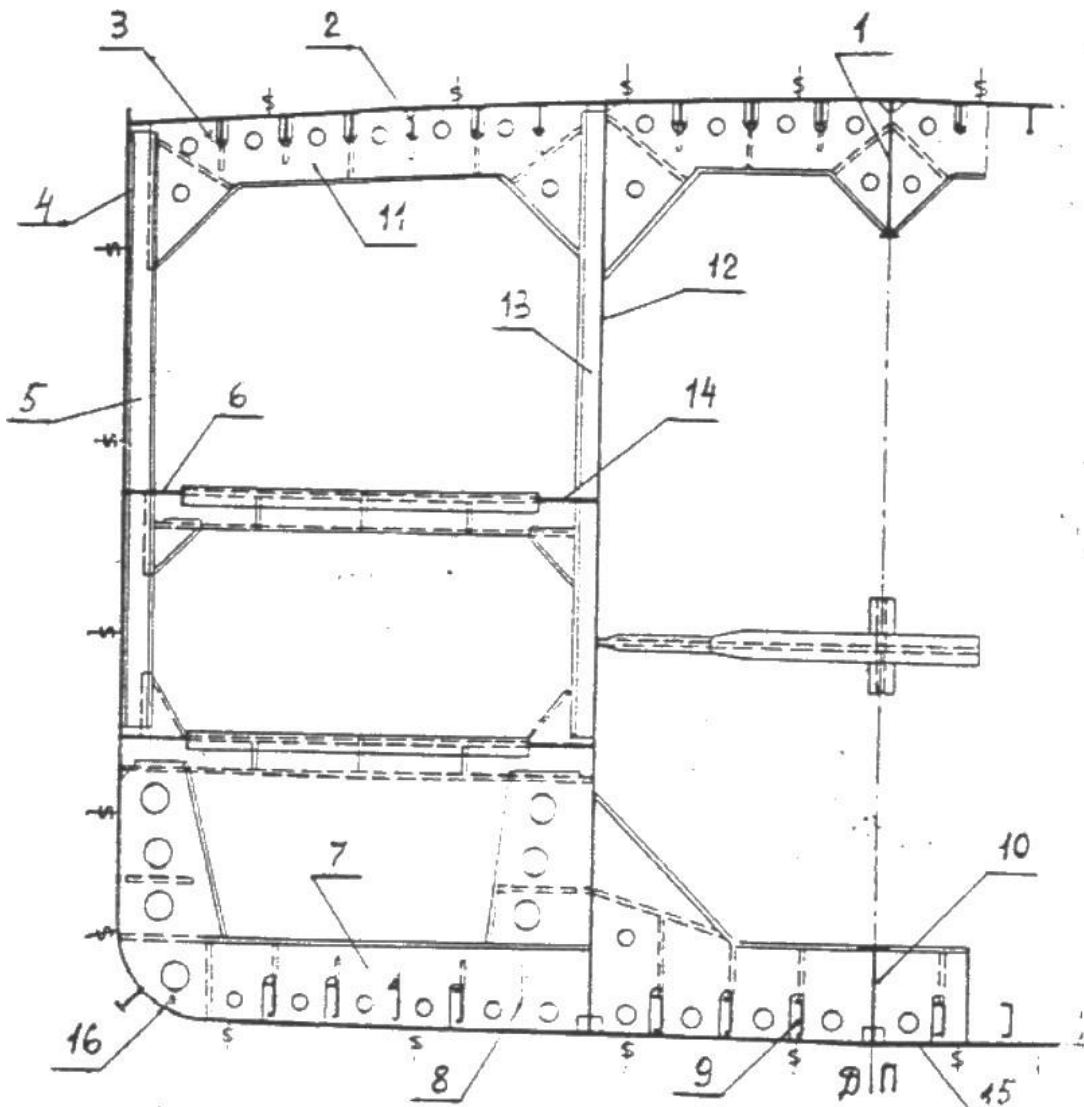
Расчётная нагрузка на балку

- 1)  $Q = Pal$
- 2)  $Q = Pal / 2$
- 3)  $Q = 3Pal / 2$

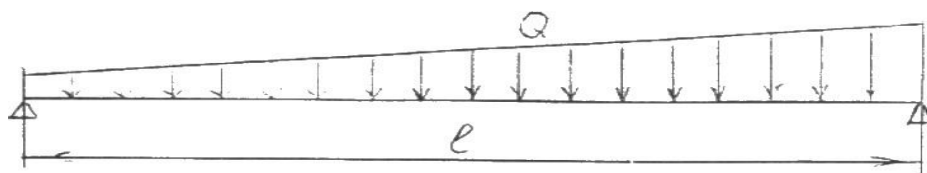
## **ЗАДАНИЕ 2**

**Вариант 4**

- 1 Определить систему набора судна в целом и отдельных перекрытий, назвать балки главного направления и перекрёстные связи перекрытий



- 2 Для каких балок можно определить местную прочность по указанной расчётной схеме?



- 3 Как определить пролёт балки «1» и расчётную нагрузку «Q» на балку?

ОТВЕТЫ НА ВОПРОСЫ

Вариант 4

## 1-й вопрос

Судно в целом

- 1) поперечная
- 2) продольная
- 3) смешанная
- 4) комбинированная

Днищевое перекрытие

- 1) поперечная
- 2) продольная
- 3) смешанная
- 4) комбинированная

Балки главного направления

- 1) шпангоуты
- 2) флоры
- 3) п.р.ж.
- 4) стрингеры
- 5) бимсы
- 6) вертикальный киль

Перекрёстные связи

- 1) карлингсы
- 2) рамные шпангоуты
- 3) стрингеры
- 4) флоры
- 5) п.р.ж.
- 6) вертикальный киль

Бортовое перекрытие

- 1) поперечная
- 2) продольная
- 3) смешанная
- 4) комбинированная

Балки главного направления

- 1) рамные шпангоуты
- 2) шпангоуты
- 3) верт. стойки
- 4) п.р.ж.
- 5) шельфы
- 6) стрингеры

Перекрёстные связи

- 1) карлингсы
- 2) рамные шпангоуты
- 3) стрингеры
- 4) шельфы
- 5) бимсы
- 6) рамная стойка

Палубное перекрытие

- 1) поперечная
- 2) продольная
- 3) смешанная
- 4) комбинированная

Балки главного направления

- 1) рамные бимсы
- 2) п.р.ж.
- 3) карлингсы
- 4) бимсы
- 5) стрингеры
- 6) рамные шпангоуты

Перекрёстные связи

- 1) карлингсы
- 2) рамные бимсы
- 3) стрингеры
- 4) п.р.ж.
- 5) бимсы
- 6) рамная стойка

## 2-й вопрос

На палубе

- 1) бимс

- 2) карлингс
- 3) рамный бимс
- 4) п.р.ж.

На бору

- 1) шпангоут
- 2) стрингер
- 3) п.р.ж.
- 4) рамный шпангоут

На днище

- 1) вертикальный киль
- 2) флоры
- 3) стрингеры
- 4) п.р.ж.

### **3-й вопрос**

Пролёт палубной балки

- 1) расстояние между расчётными балками.
- 2) расстояние между балками другого направления
- 3) расстояние между перекрытиями жёсткого опорного контура

Пролёт бортовой балки

- 1) расстояние между расчётными балками.
- 2) расстояние между балками другого направления
- 3) расстояние между перекрытиями жёсткого опорного контура

Пролёт днищевой балки

- 1) расстояние между расчётными балками.
- 2) расстояние между балками другого направления
- 3) расстояние между перекрытиями жёсткого опорного контура

Расчётная нагрузка на балку

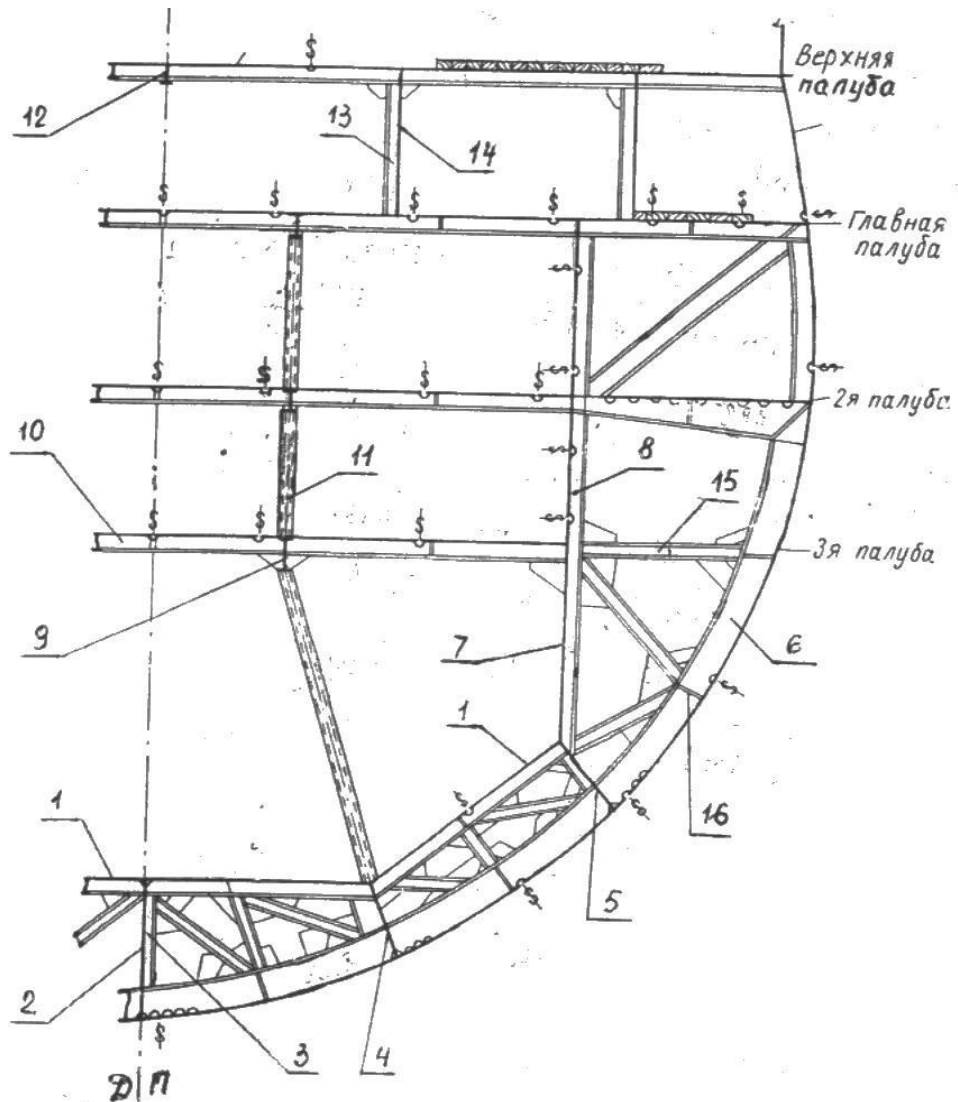
- 1)  $Q = Pal$
- 2)  $Q = Pal / 2$
- 3)  $Q = 3Pal / 2$



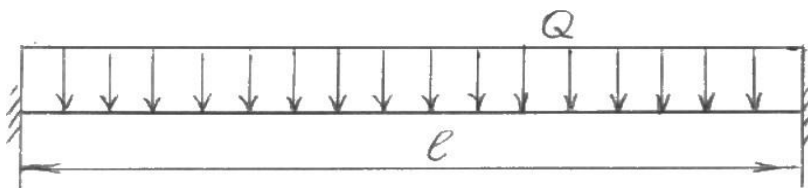
## ЗАДАНИЕ 2

### Вариант 5

- 1 Определить систему набора судна в целом и отдельных перекрытий, назвать балки главного направления и перекрёстные связи перекрытий



- 2 Для каких балок можно определить местную прочность по указанной расчётной схеме?



- 3 Как определить пролёт балки «l» и расчётную нагрузку «Q» на балку?

## ОТВЕТЫ НА ВОПРОСЫ

### Вариант 5

#### 1-й вопрос

Судно в целом

- |               |                    |
|---------------|--------------------|
| 1) поперечная | 3) смешанная       |
| 2) продольная | 4) комбинированная |

Днищевое перекрытие

- |               |                    |
|---------------|--------------------|
| 1) поперечная | 3) смешанная       |
| 2) продольная | 4) комбинированная |

Балки главного направления

- |              |                      |
|--------------|----------------------|
| 1) шпангоуты | 4) стрингеры         |
| 2) флоры     | 5) бимсы             |
| 3) п.р.ж.    | 6) вертикальный киль |

Перекрёстные связи

- |                     |                      |
|---------------------|----------------------|
| 1) карлингсы        | 4) флоры             |
| 2) рамные шпангоуты | 5) п.р.ж.            |
| 3) стрингеры        | 6) вертикальный киль |

Бортовое перекрытие

- |               |                    |
|---------------|--------------------|
| 1) поперечная | 3) смешанная       |
| 2) продольная | 4) комбинированная |

Балки главного направления

- |                     |              |
|---------------------|--------------|
| 1) рамные шпангоуты | 4) п.р.ж.    |
| 2) шпангоуты        | 5) шельфы    |
| 3) верт. стойки     | 6) стрингеры |

Перекрёстные связи

- |                     |                  |
|---------------------|------------------|
| 1) карлингсы        | 4) шельфы        |
| 2) рамные шпангоуты | 5) бимсы         |
| 3) стрингеры        | 6) рамная стойка |

Палубное перекрытие

- |               |                    |
|---------------|--------------------|
| 1) поперечная | 3) смешанная       |
| 2) продольная | 4) комбинированная |

Балки главного направления

- |                 |                     |
|-----------------|---------------------|
| 1) рамные бимсы | 4) бимсы            |
| 2) п.р.ж.       | 5) стрингеры        |
| 3) карлингсы    | 6) рамные шпангоуты |

Перекрёстные связи

- |                 |                  |
|-----------------|------------------|
| 1) карлингсы    | 4) п.р.ж.        |
| 2) рамные бимсы | 5) бимсы         |
| 3) стрингеры    | 6) рамная стойка |

## 2-й вопрос

На палубе

- 1) бимс
- 2) карлингс
- 3) рамный бимс
- 4) п.р.ж.

На бору

- 1) шпангоут
- 2) стрингер
- 3) п.р.ж.
- 4) рамный шпангоут

На днище

- 1) вертикальный киль
- 2) флоры
- 3) стрингеры
- 4) п.р.ж.

## 3-й вопрос

Пролёт палубной балки

- 1) расстояние между расчётными балками.
- 2) расстояние между балками другого направления
- 3) расстояние между перекрытиями жёсткого опорного контура

Пролёт бортовой балки

- 1) расстояние между расчётными балками.
- 2) расстояние между балками другого направления
- 3) расстояние между перекрытиями жёсткого опорного контура

Пролёт днищевой балки

- 1) расстояние между расчётными балками.
- 2) расстояние между балками другого направления
- 3) расстояние между перекрытиями жёсткого опорного контура

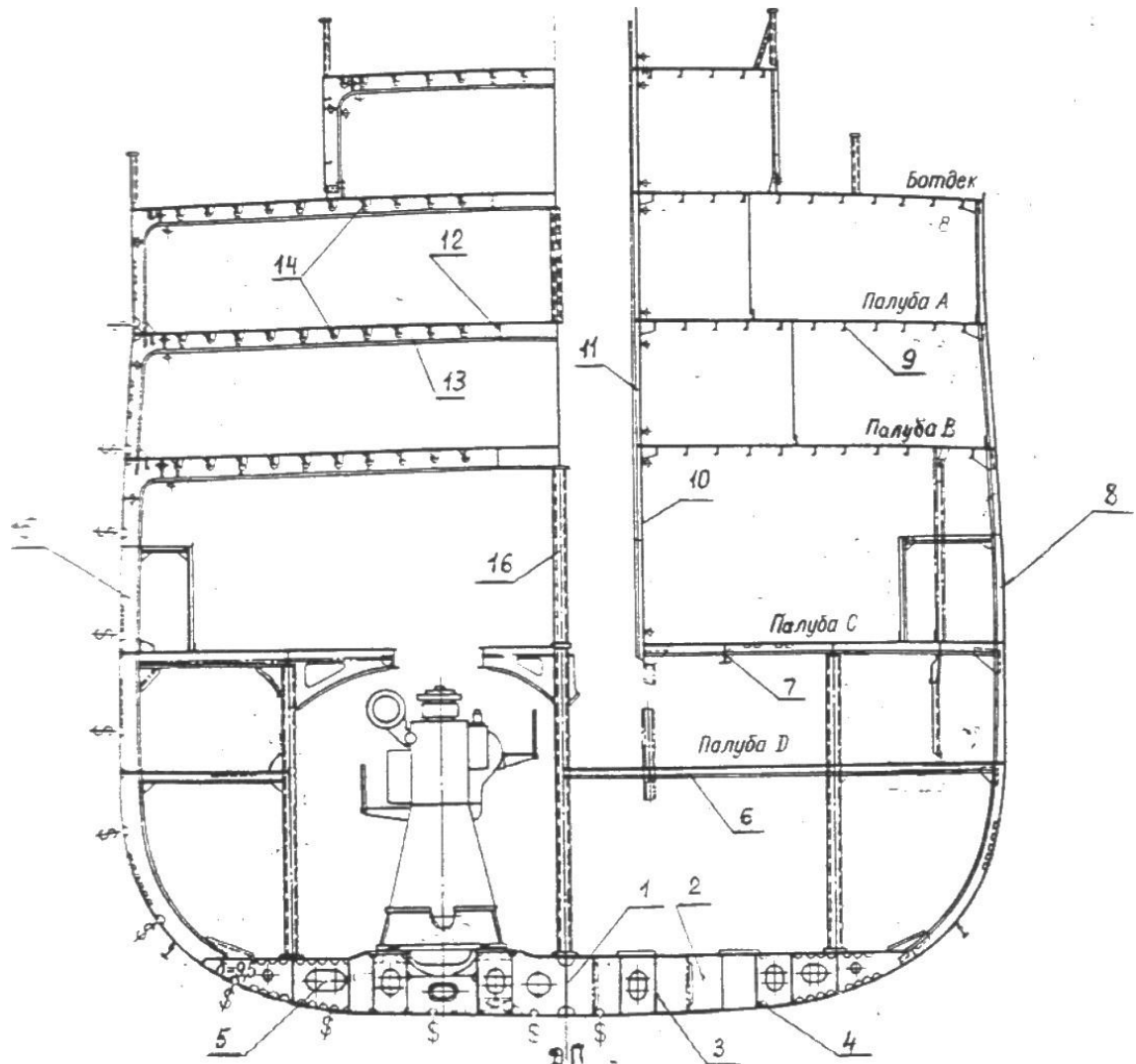
Расчётная нагрузка на балку

- 1)  $Q = Pal$
- 2)  $Q = Pal / 2$
- 3)  $Q = 3Pal / 2$

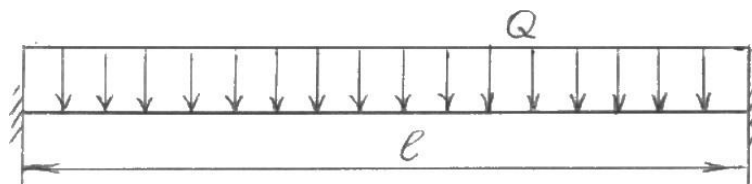
## ЗАДАНИЕ 2

## Вариант 6

- 1 Определить систему набора судна в целом и отдельных перекрытий, назвать балки главного направления и перекрёстные связи перекрытий



- 2 Для каких балок можно определить местную прочность по указанной расчётной схеме?



- 3 Как определить пролёт балки «1» и расчётную нагрузку «Q» на балку ?

## ОТВЕТЫ НА ВОПРОСЫ

### Вариант 6

#### 1-й вопрос

Судно в целом

- 1) *поперечная*
- 2) *продольная*
- 3) *смешанная*
- 4) *комбинированная*

Днищевое перекрытие

- 1) *поперечная*
- 2) *продольная*
- 3) *смешанная*
- 4) *комбинированная*

Балки главного направления

- 1) *шпангоуты*
- 2) *флоры*
- 3) *п.р.ж.*
- 4) *стрингеры*
- 5) *бимсы*
- 6) *вертикальный киль*

Перекрёстные связи

- 1) *карлингсы*
- 2) *рамные шпангоуты*
- 3) *стрингеры*
- 4) *флоры*
- 5) *п.р.ж.*
- 6) *вертикальный киль*

Бортовое перекрытие

- 1) *поперечная*
- 2) *продольная*
- 3) *смешанная*
- 4) *комбинированная*

Балки главного направления

- 1) *рамные шпангоуты*
- 2) *шпангоуты*
- 3) *верт. стойки*
- 4) *п.р.ж.*
- 5) *шельфы*
- 6) *стрингеры*

Перекрёстные связи

- 1) *карлингсы*
- 2) *рамные шпангоуты*
- 3) *стрингеры*
- 4) *шельфы*
- 5) *бимсы*
- 6) *рамная стойка*

Палубное перекрытие

- 1) *поперечная*
- 2) *продольная*
- 3) *смешанная*
- 4) *комбинированная*

Балки главного направления

- 1) *рамные бимсы*
- 2) *п.р.ж.*
- 3) *карлингсы*
- 4) *бимсы*
- 5) *стрингеры*
- 6) *рамные шпангоуты*

Перекрёстные связи

- 1) *карлингсы*
- 2) *рамные бимсы*
- 3) *стрингеры*
- 4) *п.р.ж.*
- 5) *бимсы*
- 6) *рамная стойка*

## 2-й вопрос

На палубе

- 1) бимс
- 2) карлингс
- 3) рамный бимс
- 4) п.р.ж.

На бору

- 1) шпангоут
- 2) стрингер
- 3) п.р.ж.
- 4) рамный шпангоут

На днище

- 1) вертикальный киль
- 2) флоры
- 3) стрингеры
- 4) п.р.ж.

## 3-й вопрос

Пролёт палубной балки

- 1) расстояние между расчётными балками.
- 2) расстояние между балками другого направления
- 3) расстояние между перекрытиями жёсткого опорного контура

Пролёт бортовой балки

- 1) расстояние между расчётными балками.
- 2) расстояние между балками другого направления
- 3) расстояние между перекрытиями жёсткого опорного контура

Пролёт днищевой балки

- 1) расстояние между расчётными балками.
- 2) расстояние между балками другого направления
- 3) расстояние между перекрытиями жёсткого опорного контура

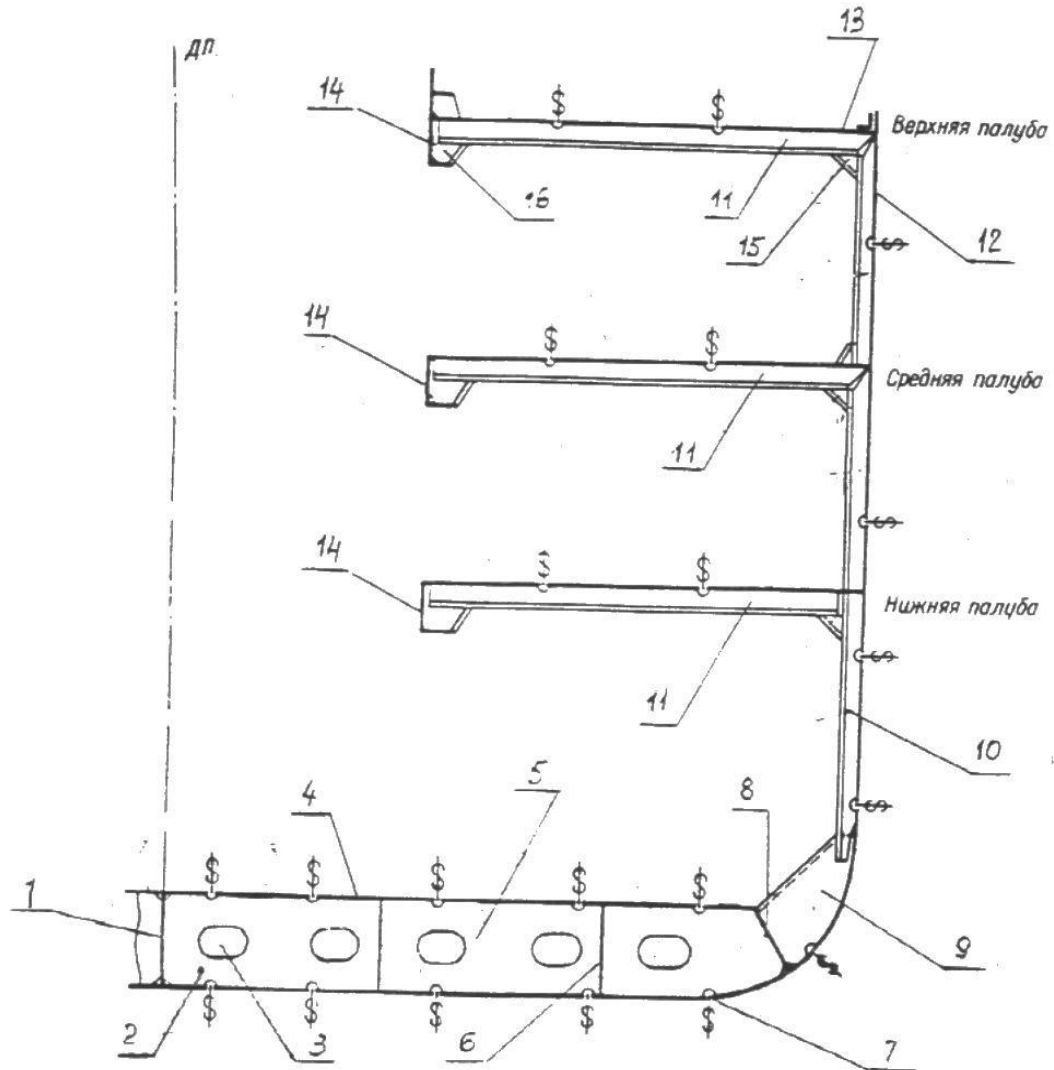
Расчётная нагрузка на балку

- 1)  $Q = Pal$
- 2)  $Q = Pal / 2$
- 3)  $Q = 3Pal / 2$

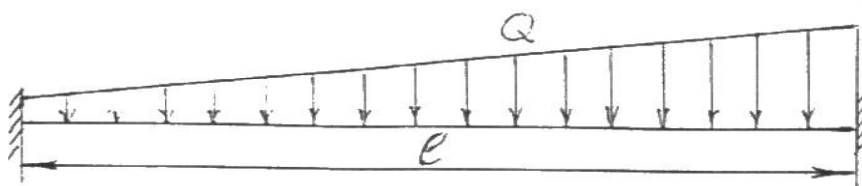
## ЗАДАНИЕ 2

### Вариант 7

- 1 Определить систему набора судна в целом и отдельных перекрытий, назвать балки главного направления и перекрёстные связи перекрытий



- 2 Для каких балок можно определить местную прочность по указанной расчётной схеме?



3 Как определить пролёт балки «l» и расчётную нагрузку «Q» на балку ?

## ОТВЕТЫ НА ВОПРОСЫ

### Вариант 7

#### 1-й вопрос

Судно в целом

- |               |                    |
|---------------|--------------------|
| 1) поперечная | 3) смешанная       |
| 2) продольная | 4) комбинированная |

Днищевое перекрытие

- |               |                    |
|---------------|--------------------|
| 1) поперечная | 3) смешанная       |
| 2) продольная | 4) комбинированная |

Балки главного направления

- |              |                      |
|--------------|----------------------|
| 1) шпангоуты | 4) стрингеры         |
| 2) флоры     | 5) бимсы             |
| 3) п.р.ж.    | 6) вертикальный киль |

Перекрёстные связи

- |                     |                      |
|---------------------|----------------------|
| 1) карлингсы        | 4) флоры             |
| 2) рамные шпангоуты | 5) п.р.ж.            |
| 3) стрингеры        | 6) вертикальный киль |

Бортовое перекрытие

- |               |                    |
|---------------|--------------------|
| 1) поперечная | 3) смешанная       |
| 2) продольная | 4) комбинированная |

Балки главного направления

- |                     |              |
|---------------------|--------------|
| 1) рамные шпангоуты | 4) п.р.ж.    |
| 2) шпангоуты        | 5) шельфы    |
| 3) верт. стойки     | 6) стрингеры |

Перекрёстные связи

- |                     |                  |
|---------------------|------------------|
| 1) карлингсы        | 4) шельфы        |
| 2) рамные шпангоуты | 5) бимсы         |
| 3) стрингеры        | 6) рамная стойка |

Палубное перекрытие

- |               |                    |
|---------------|--------------------|
| 1) поперечная | 3) смешанная       |
| 2) продольная | 4) комбинированная |

Балки главного направления

- |                 |                     |
|-----------------|---------------------|
| 1) рамные бимсы | 4) бимсы            |
| 2) п.р.ж.       | 5) стрингеры        |
| 3) карлингсы    | 6) рамные шпангоуты |

Перекрёстные связи



- 1) карлингсы
- 2) рамные бимсы
- 3) стрингеры

- 4) п.р.ж.
- 5) бимсы
- 6) рамная стойка

## 2-й вопрос

На палубе

- 1) бимс
- 2) карлингс
- 3) рамный бимс
- 4) п.р.ж.

На бору

- 1) шпангоут
- 2) стрингер
- 3) п.р.ж.
- 4) рамный шпангоут

На днище

- 1) вертикальный киль
- 2) флоры
- 3) стрингеры
- 4) п.р.ж.

## 3-й вопрос

Пролёт палубной балки

- 1) расстояние между расчётными балками.
- 2) расстояние между балками другого направления
- 3) расстояние между перекрытиями жёсткого опорного контура

Пролёт бортовой балки

- 1) расстояние между расчётными балками.
- 2) расстояние между балками другого направления
- 3) расстояние между перекрытиями жёсткого опорного контура

Пролёт днищевой балки

- 1) расстояние между расчётными балками.
- 2) расстояние между балками другого направления
- 3) расстояние между перекрытиями жёсткого опорного контура

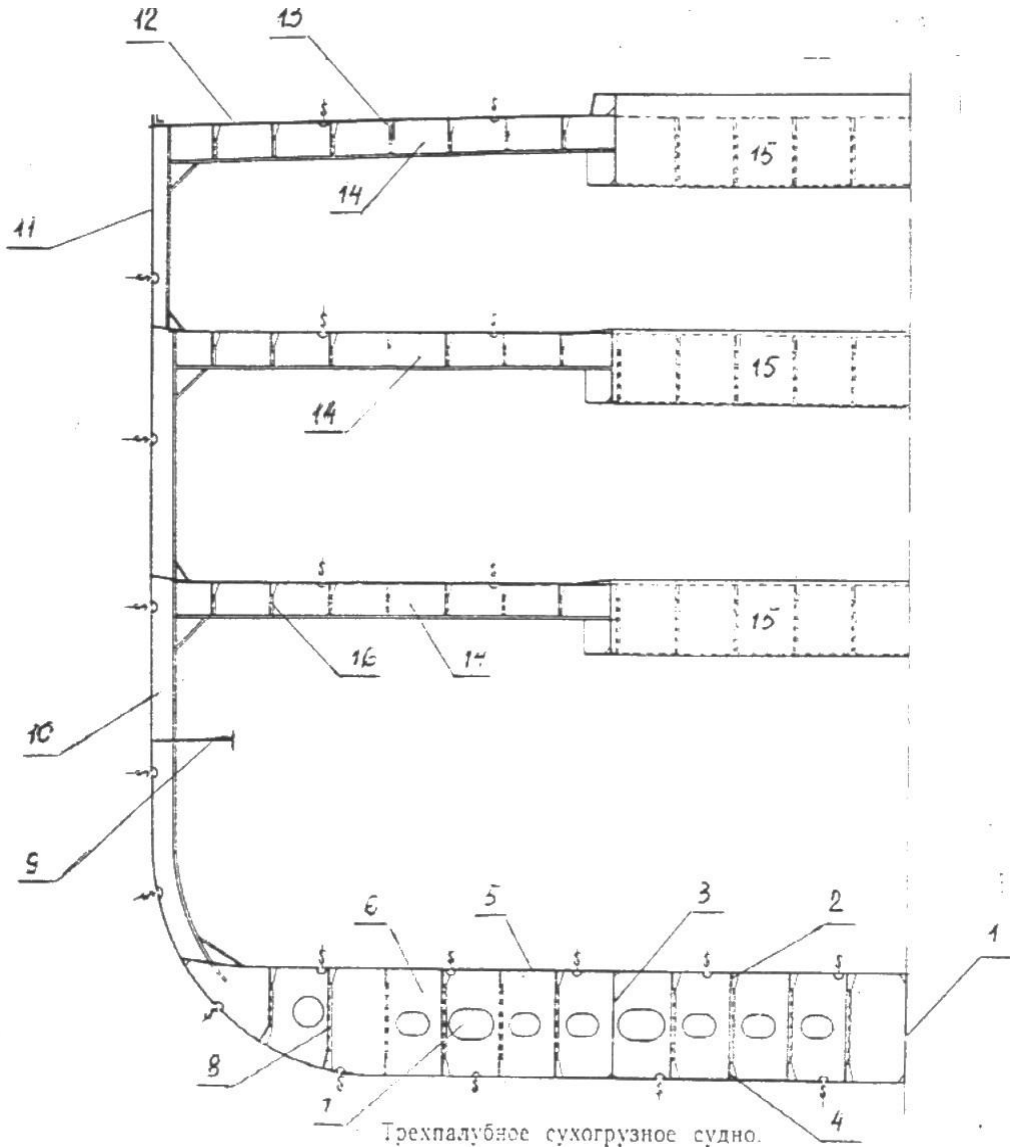
Расчётная нагрузка на балку

- 1)  $Q = Pal$
- 2)  $Q = Pal / 2$
- 3)  $Q = 3Pal / 2$

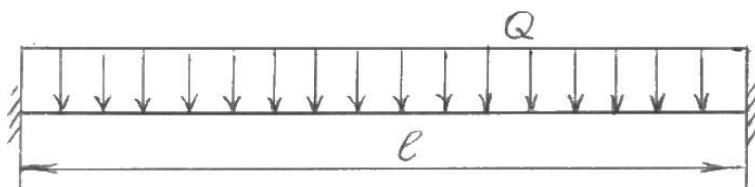
## ЗАДАНИЕ 2

Вариант 8

1 Определить систему набора судна в целом и отдельных перекрытий, назвать балки главного направления и перекрёстные связи перекрытий



2 Для каких балок можно определить местную прочность по указанной расчётной схеме?



3 Как определить пролёт балки «l» и расчётную нагрузку «Q» на балку ?

## ОТВЕТЫ НА ВОПРОСЫ

### Вариант 8

#### 1-й вопрос

Судно в целом

- |               |                    |
|---------------|--------------------|
| 1) поперечная | 3) смешанная       |
| 2) продольная | 4) комбинированная |

Днищевое перекрытие

- |               |                    |
|---------------|--------------------|
| 1) поперечная | 3) смешанная       |
| 2) продольная | 4) комбинированная |

Балки главного направления

- |              |                      |
|--------------|----------------------|
| 1) шпангоуты | 4) стрингеры         |
| 2) флоры     | 5) бимсы             |
| 3) п.р.ж.    | 6) вертикальный киль |

Перекрёстные связи

- |                     |                      |
|---------------------|----------------------|
| 1) карлингсы        | 4) флоры             |
| 2) рамные шпангоуты | 5) п.р.ж.            |
| 3) стрингеры        | 6) вертикальный киль |

Бортовое перекрытие

- |               |                    |
|---------------|--------------------|
| 1) поперечная | 3) смешанная       |
| 2) продольная | 4) комбинированная |

Балки главного направления

- |                     |              |
|---------------------|--------------|
| 1) рамные шпангоуты | 4) п.р.ж.    |
| 2) шпангоуты        | 5) шельфы    |
| 3) верт. стойки     | 6) стрингеры |

Перекрёстные связи

- |                     |                  |
|---------------------|------------------|
| 1) карлингсы        | 4) шельфы        |
| 2) рамные шпангоуты | 5) бимсы         |
| 3) стрингеры        | 6) рамная стойка |

Палубное перекрытие

- |               |                    |
|---------------|--------------------|
| 1) поперечная | 3) смешанная       |
| 2) продольная | 4) комбинированная |

Балки главного направления

- |                 |          |
|-----------------|----------|
| 1) рамные бимсы | 4) бимсы |
|-----------------|----------|

- 2) *п.р.ж.*
- 3) *карлингсы*

- 5) *стрингеры*
- б) *рамные шпангоуты*

Перекрёстные связи

- 1) *карлингсы*
- 2) *рамные бимсы*
- 3) *стрингеры*

- 4) *п.р.ж.*
- 5) *бимсы*
- б) *рамная стойка*

## **2-й вопрос**

На палубе

- 1) *бимс*
- 2) *карлингс*
- 3) *рамный бимс*
- 4) *п.р.ж.*

На бору

- 1) *шпангоут*
- 2) *стрингер*
- 3) *п.р.ж.*
- 4) *рамный шпангоут*

На днище

- 1) *вертикальный киль*
- 2) *флоры*
- 3) *стрингеры*
- 4) *п.р.ж.*

## **3-й вопрос**

Пролёт палубной балки

- 1) *расстояние между расчётными балками.*
- 2) *расстояние между балками другого направлени*
- 3) *расстояние между перекрытиями жёсткого опорного конту-ра*

Пролёт бортовой балки

- 1) *расстояние между расчётными балками.*
- 2) *расстояние между балками другого направлени*
- 3) *расстояние между перекрытиями жёсткого опорного конту-ра*

Пролёт днищевой балки

- 1) *расстояние между расчётными балками.*
- 2) *расстояние между балками другого направлени*
- 3) *расстояние между перекрытиями жёсткого опорного конту-ра*

Расчётная нагрузка на балку

- 1)  $Q = Pa$

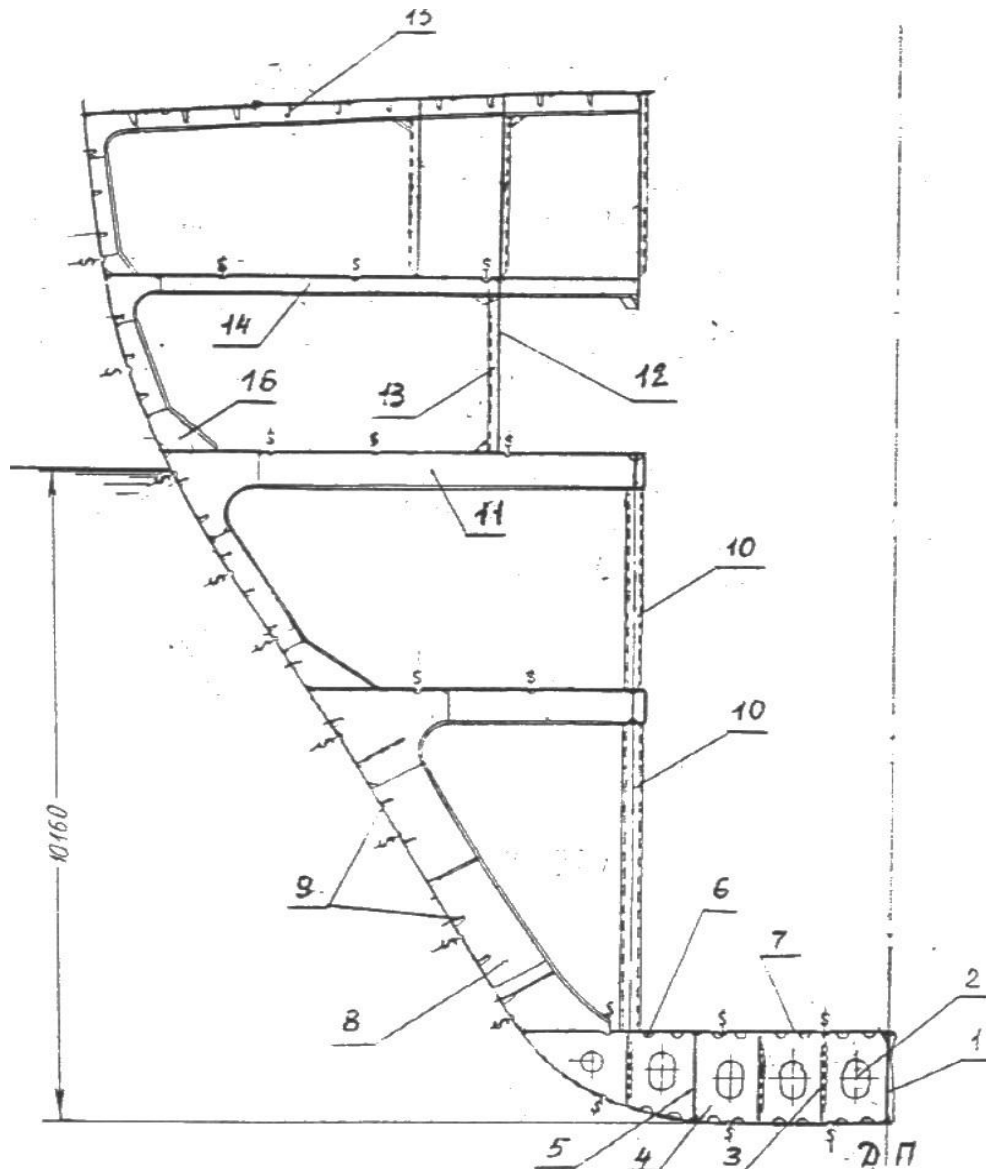
$$2) Q = Pal / 2$$

$$3) Q = 3Pal / 2$$

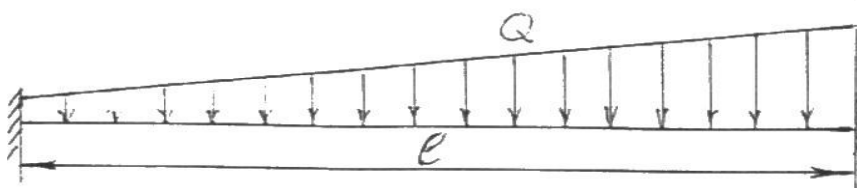
## ЗАДАНИЕ 2

Вариант 9

- 1 Определить систему набора судна в целом и отдельных перекрытий, назвать балки главного направления и перекрёстные связи



- 2 Для каких балок можно определить местную прочность по указанной расчётной схеме?



- 3 Как определить пролёт балки «1» и расчётную нагрузку «Q» на балку ?

## ОТВЕТЫ НА ВОПРОСЫ

### Вариант 9

#### 1-й вопрос

Судно в целом

- 1) поперечная
- 2) продольная
- 3) смешанная
- 4) комбинированная

Днищевое перекрытие

- 1) поперечная
- 2) продольная
- 3) смешанная
- 4) комбинированная

Балки главного направления

- 1) шпангоуты
- 2) флоры
- 3) п.р.ж.
- 4) стрингеры
- 5) бимсы
- 6) вертикальный киль

Перекрёстные связи

- 1) карлингсы
- 2) рамные шпангоуты
- 3) стрингеры
- 4) флоры
- 5) п.р.ж.
- 6) вертикальный киль

Бортовое перекрытие

- 1) поперечная
- 2) продольная
- 3) смешанная
- 4) комбинированная

Балки главного направления

- 1) рамные шпангоуты
- 2) шпангоуты
- 3) верт. стойки
- 4) п.р.ж.
- 5) шельфы
- 6) стрингеры

Перекрёстные связи

- 1) карлингсы
- 2) рамные шпангоуты
- 3) стрингеры
- 4) шельфы
- 5) бимсы
- 6) рамная стойка

Палубное перекрытие

- 1) поперечная
- 2) продольная
- 3) смешанная
- 4) комбинированная

Балки главного направления

- 1) рамные бимсы
- 2) п.р.ж.
- 3) карлингсы
- 4) бимсы
- 5) стрингеры
- 6) рамные шпангоуты

Перекрёстные связи

- 1) карлингсы
- 2) рамные бимсы
- 3) стрингеры
- 4) п.р.ж.
- 5) бимсы
- 6) рамная стойка

## 2-й вопрос

На палубе

- 1) бимс
- 2) карлингс
- 3) рамный бимс
- 4) п.р.ж.

На бору

- 1) шпангоут
- 2) стрингер
- 3) п.р.ж.
- 4) рамный шпангоут

На днище

- 1) вертикальный киль
- 2) флоры
- 3) стрингеры
- 4) п.р.ж.

## 3-й вопрос

Пролёт палубной балки

- 1) расстояние между расчётными балками.
- 2) расстояние между балками другого направления
- 3) расстояние между перекрытиями жёсткого опорного контура

Пролёт бортовой балки

- 1) расстояние между расчётными балками.
- 2) расстояние между балками другого направления
- 3) расстояние между перекрытиями жёсткого опорного контура

Пролёт днищевой балки

- 1) расстояние между расчётными балками.
- 2) расстояние между балками другого направления
- 3) расстояние между перекрытиями жёсткого опорного контура

Расчётная нагрузка на балку

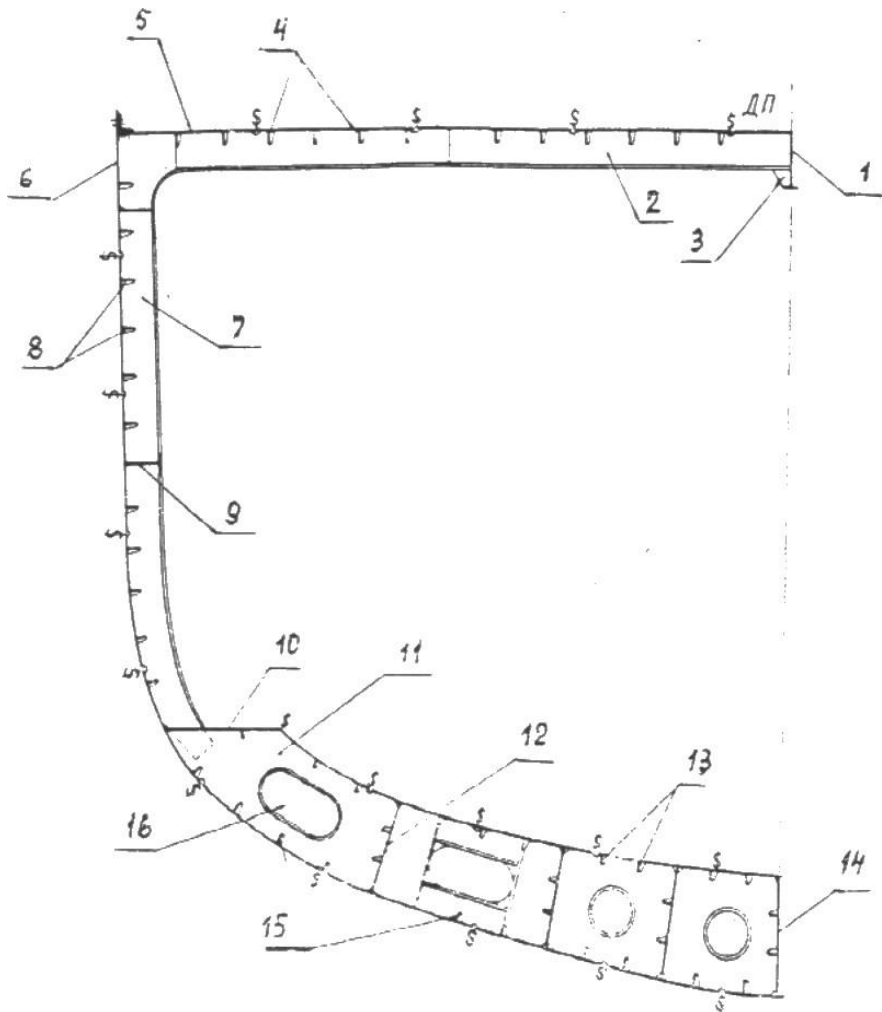
- 1)  $Q = Pal$
- 2)  $Q = Pal / 2$
- 3)  $Q = 3Pal / 2$



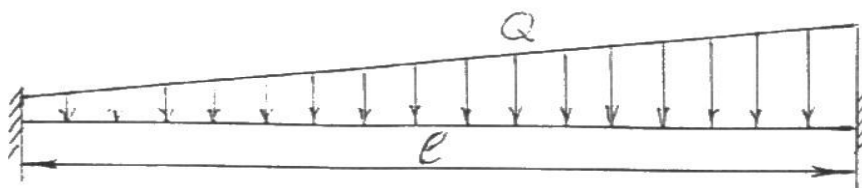
## ЗАДАНИЕ 2

### Вариант 10

- 1 Определить систему набора судна в целом и отдельных перекрытий, назвать балки главного направления и перекрёстные связи пререкрытий



- 2 Для каких балок можно определить местную прочность по указанной расчётной схеме?



3 Как определить пролёт балки «l» и расчётную нагрузку «Q» на балку?  
ОТВЕТЫ НА ВОПРОСЫ

**Вариант 10**

**1-й вопрос**

Судно в целом

- |               |                    |
|---------------|--------------------|
| 1) поперечная | 3) смешанная       |
| 2) продольная | 4) комбинированная |

Днищевое перекрытие

- |               |                    |
|---------------|--------------------|
| 1) поперечная | 3) смешанная       |
| 2) продольная | 4) комбинированная |

Балки главного направления

- |              |                      |
|--------------|----------------------|
| 1) шпангоуты | 4) стрингеры         |
| 2) флоры     | 5) бимсы             |
| 3) п.р.ж.    | 6) вертикальный киль |

Перекрёстные связи

- |                     |                      |
|---------------------|----------------------|
| 1) карлингсы        | 4) флоры             |
| 2) рамные шпангоуты | 5) п.р.ж.            |
| 3) стрингеры        | 6) вертикальный киль |

Бортовое перекрытие

- |               |                    |
|---------------|--------------------|
| 1) поперечная | 3) смешанная       |
| 2) продольная | 4) комбинированная |

Балки главного направления

- |                     |              |
|---------------------|--------------|
| 1) рамные шпангоуты | 4) п.р.ж.    |
| 2) шпангоуты        | 5) шельфы    |
| 3) верт. стойки     | 6) стрингеры |

Перекрёстные связи

- |                     |                  |
|---------------------|------------------|
| 1) карлингсы        | 4) шельфы        |
| 2) рамные шпангоуты | 5) бимсы         |
| 3) стрингеры        | 6) рамная стойка |

Палубное перекрытие

- |               |                    |
|---------------|--------------------|
| 1) поперечная | 3) смешанная       |
| 2) продольная | 4) комбинированная |

Балки главного направления

- |                 |                     |
|-----------------|---------------------|
| 1) рамные бимсы | 4) бимсы            |
| 2) п.р.ж.       | 5) стрингеры        |
| 3) карлингсы    | 6) рамные шпангоуты |

Перекрёстные связи

- |                 |           |
|-----------------|-----------|
| 1) карлингсы    | 4) п.р.ж. |
| 2) рамные бимсы | 5) бимсы  |

3) стрингеры

б) рамная стойка

## 2-й вопрос

На палубе

- 1) бимс
- 2) карлингс
- 3) рамный бимс
- 4) п.р.ж.

На бору

- 1) шпангоут
- 2) стрингер
- 3) п.р.ж.
- 4) рамный шпангоут

На днище

- 1) вертикальный киль
- 2) флоры
- 3) стрингеры
- 4) п.р.ж.

## 3-й вопрос

Пролёт палубной балки

- 1) расстояние между расчётными балками.
- 2) расстояние между балками другого направления
- 3) расстояние между перекрытиями жёсткого опорного контура

Пролёт бортовой балки

- 1) расстояние между расчётными балками.
- 2) расстояние между балками другого направления
- 3) расстояние между перекрытиями жёсткого опорного контура

Пролёт днищевой балки

- 1) расстояние между расчётными балками.
- 2) расстояние между балками другого направления
- 3) расстояние между перекрытиями жёсткого опорного контура

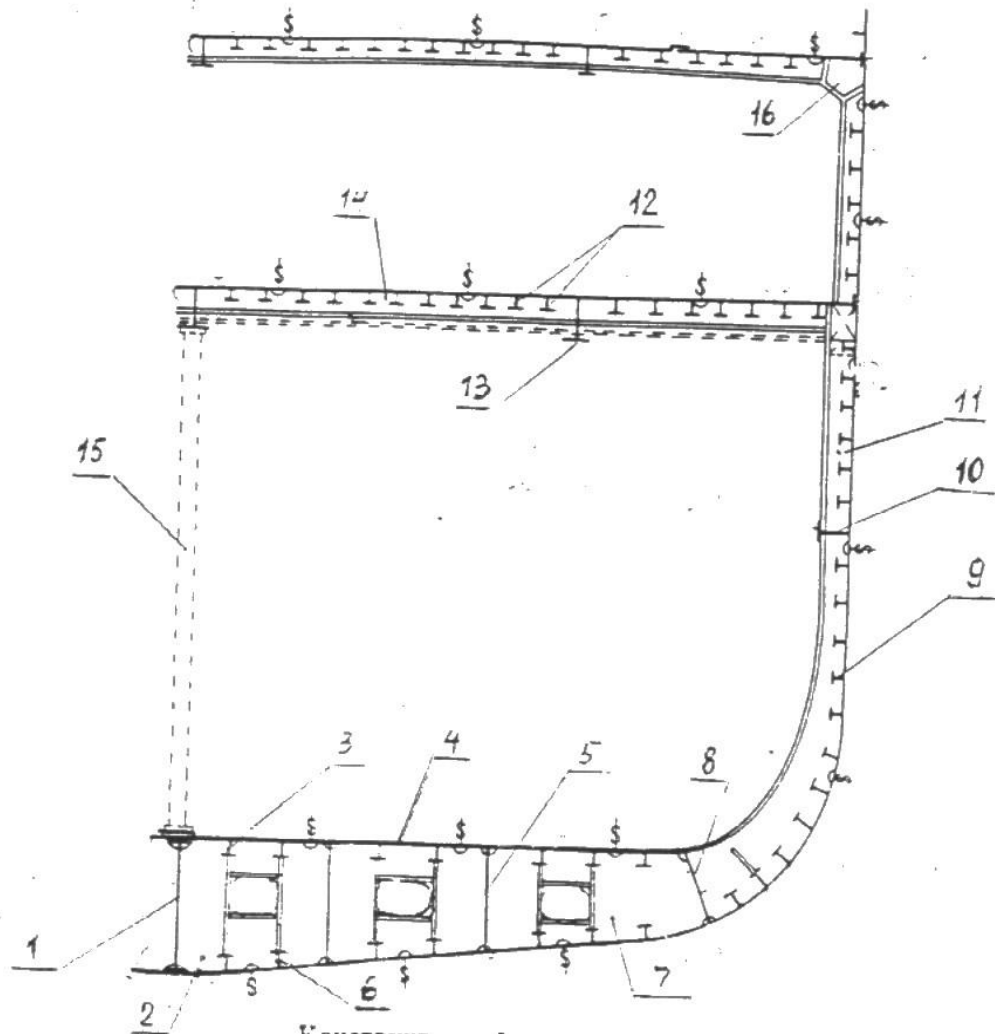
Расчётная нагрузка на балку

- 1)  $Q = Pal$
- 2)  $Q = Pal / 2$
- 3)  $Q = 3Pal / 2$

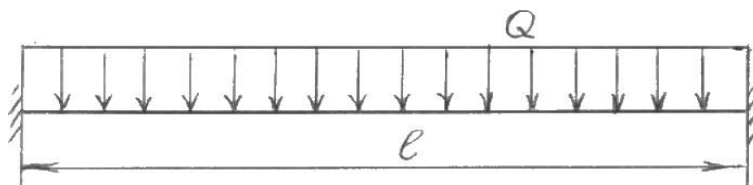
## ЗАДАНИЕ 2

## Вариант 11

- 1 Определить систему набора судна в целом и отдельных перекрытий, назвать балки главного направления и перекрёстные связи перекрытий



- 2 Для каких балок можно определить местную прочность по указанной расчётной схеме?



- 3 Как определить пролёт балки « $l$ » и расчётную нагрузку « $Q$ » на балку?

## ОТВЕТЫ НА ВОПРОСЫ

### Вариант 11

#### 1-й вопрос

Судно в целом

- |               |                    |
|---------------|--------------------|
| 1) поперечная | 3) смешанная       |
| 2) продольная | 4) комбинированная |

Днищевое перекрытие

- |               |                    |
|---------------|--------------------|
| 1) поперечная | 3) смешанная       |
| 2) продольная | 4) комбинированная |

Балки главного направления

- |              |                      |
|--------------|----------------------|
| 1) шпангоуты | 4) стрингеры         |
| 2) флоры     | 5) бимсы             |
| 3) п.р.ж.    | 6) вертикальный киль |

Перекрёстные связи

- |                     |                      |
|---------------------|----------------------|
| 1) карлингсы        | 4) флоры             |
| 2) рамные шпангоуты | 5) п.р.ж.            |
| 3) стрингеры        | 6) вертикальный киль |

Бортовое перекрытие

- |               |                    |
|---------------|--------------------|
| 1) поперечная | 3) смешанная       |
| 2) продольная | 4) комбинированная |

Балки главного направления

- |                     |              |
|---------------------|--------------|
| 1) рамные шпангоуты | 4) п.р.ж.    |
| 2) шпангоуты        | 5) шельфы    |
| 3) верт. стойки     | 6) стрингеры |

Перекрёстные связи

- |                     |                  |
|---------------------|------------------|
| 1) карлингсы        | 4) шельфы        |
| 2) рамные шпангоуты | 5) бимсы         |
| 3) стрингеры        | 6) рамная стойка |

Палубное перекрытие

- |               |                    |
|---------------|--------------------|
| 1) поперечная | 3) смешанная       |
| 2) продольная | 4) комбинированная |

Балки главного направления

- |                 |                     |
|-----------------|---------------------|
| 1) рамные бимсы | 4) бимсы            |
| 2) п.р.ж.       | 5) стрингеры        |
| 3) карлингсы    | 6) рамные шпангоуты |

Перекрёстные связи

- |                 |                  |
|-----------------|------------------|
| 1) карлингсы    | 4) п.р.ж.        |
| 2) рамные бимсы | 5) бимсы         |
| 3) стрингеры    | 6) рамная стойка |

## 2-й вопрос

На палубе

- 1) бимс
- 2) карлингс
- 3) рамный бимс
- 4) п.р.ж.

На бору

- 1) шпангоут
- 2) стрингер
- 3) п.р.ж.
- 4) рамный шпангоут

На днище

- 1) вертикальный киль
- 2) флоры
- 3) стрингеры
- 4) п.р.ж.

## 3-й вопрос

Пролёт палубной балки

- 1) расстояние между расчётными балками.
- 2) расстояние между балками другого направления
- 3) расстояние между перекрытиями жёсткого опорного контура

Пролёт бортовой балки

- 1) расстояние между расчётными балками.
- 2) расстояние между балками другого направления
- 3) расстояние между перекрытиями жёсткого опорного контура

Пролёт днищевой балки

- 1) расстояние между расчётными балками.
- 2) расстояние между балками другого направления
- 3) расстояние между перекрытиями жёсткого опорного контура

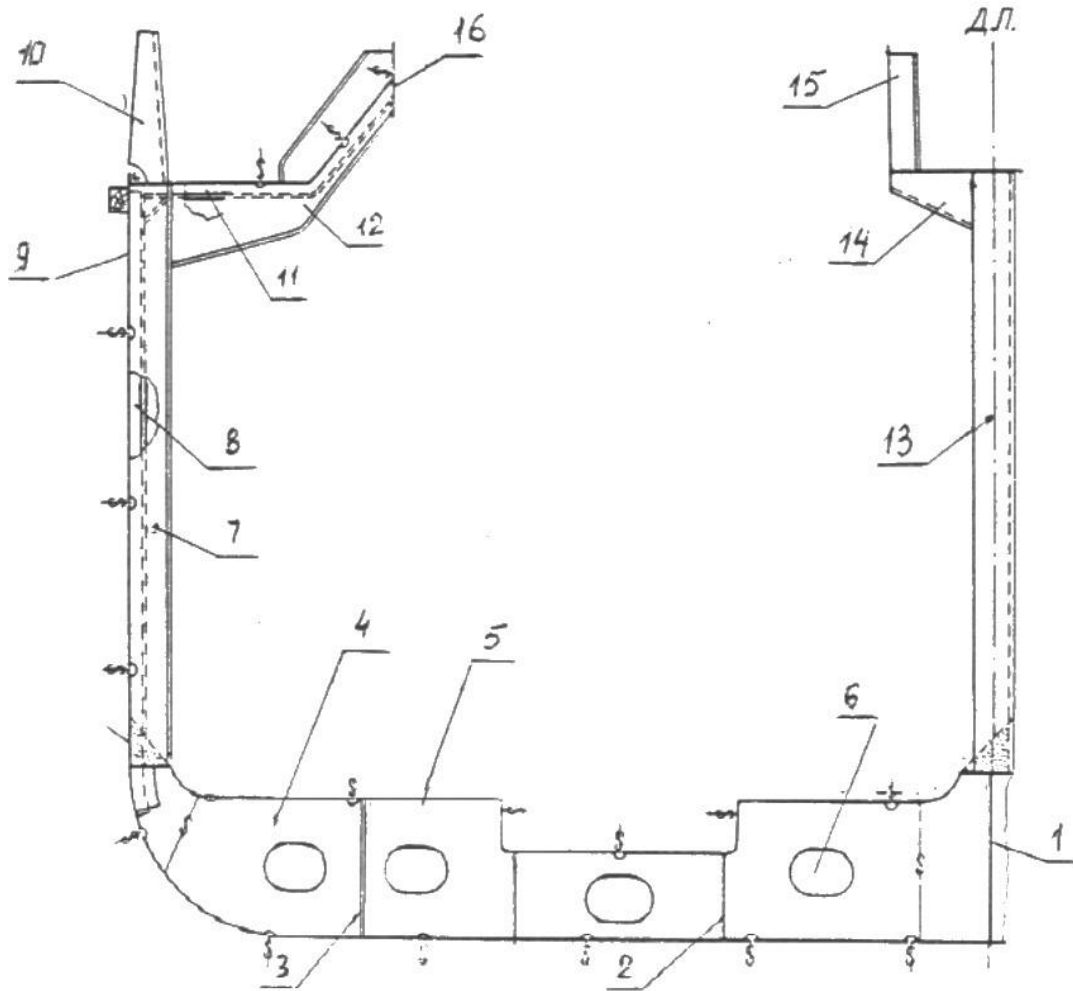
Расчётная нагрузка на балку

- 1)  $Q = Pal$
- 2)  $Q = Pal / 2$
- 3)  $Q = 3Pal / 2$

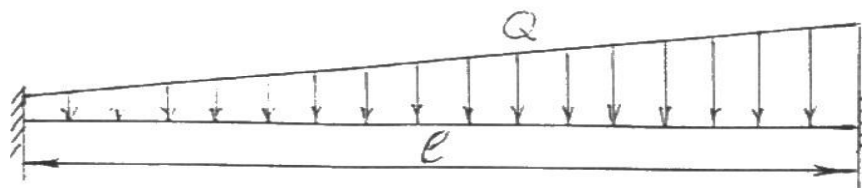
## ЗАДАНИЕ 2

## Вариант 12

- 1 Определить систему набора судна в целом и отдельных перекрытий, назвать балки главного направления и перекрёстные связи перекрытий



- 2 Для каких балок можно определить местную прочность по указанной расчётной схеме?



- 3 Как определить пролёт балки «1» и расчётную нагрузку «Q» на балку ?

## ОТВЕТЫ НА ВОПРОСЫ

### Вариант 12

#### 1-й вопрос

Судно в целом

- |               |                    |
|---------------|--------------------|
| 1) поперечная | 3) смешанная       |
| 2) продольная | 4) комбинированная |

Днищевое перекрытие

- |               |                    |
|---------------|--------------------|
| 1) поперечная | 3) смешанная       |
| 2) продольная | 4) комбинированная |

Балки главного направления

- |              |                      |
|--------------|----------------------|
| 1) шпангоуты | 4) стрингеры         |
| 2) флоры     | 5) бимсы             |
| 3) п.р.ж.    | 6) вертикальный киль |

Перекрёстные связи

- |                     |                      |
|---------------------|----------------------|
| 1) карлингсы        | 4) флоры             |
| 2) рамные шпангоуты | 5) п.р.ж.            |
| 3) стрингеры        | 6) вертикальный киль |

Бортовое перекрытие

- |               |                    |
|---------------|--------------------|
| 1) поперечная | 3) смешанная       |
| 2) продольная | 4) комбинированная |

Балки главного направления

- |                     |              |
|---------------------|--------------|
| 1) рамные шпангоуты | 4) п.р.ж.    |
| 2) шпангоуты        | 5) шельфы    |
| 3) верт. стойки     | 6) стрингеры |

Перекрёстные связи

- |                     |                  |
|---------------------|------------------|
| 1) карлингсы        | 4) шельфы        |
| 2) рамные шпангоуты | 5) бимсы         |
| 3) стрингеры        | 6) рамная стойка |

Палубное перекрытие

- |               |                    |
|---------------|--------------------|
| 1) поперечная | 3) смешанная       |
| 2) продольная | 4) комбинированная |

Балки главного направления

- |                 |                     |
|-----------------|---------------------|
| 1) рамные бимсы | 4) бимсы            |
| 2) п.р.ж.       | 5) стрингеры        |
| 3) карлингсы    | 6) рамные шпангоуты |

Перекрёстные связи

- |                 |                  |
|-----------------|------------------|
| 1) карлингсы    | 4) п.р.ж.        |
| 2) рамные бимсы | 5) бимсы         |
| 3) стрингеры    | 6) рамная стойка |



## 2-й вопрос

На палубе

- 1) бимс
- 2) карлингс
- 3) рамный бимс
- 4) п.р.ж.

На бору

- 1) шпангоут
- 2) стрингер
- 3) п.р.ж.
- 4) рамный шпангоут

На днище

- 1) вертикальный киль
- 2) флоры
- 3) стрингеры
- 4) п.р.ж.

## 3-й вопрос

Пролёт палубной балки

- 1) расстояние между расчётными балками.
- 2) расстояние между балками другого направления
- 3) расстояние между перекрытиями жёсткого опорного контура

Пролёт бортовой балки

- 1) расстояние между расчётными балками.
- 2) расстояние между балками другого направления
- 3) расстояние между перекрытиями жёсткого опорного контура

Пролёт днищевой балки

- 1) расстояние между расчётными балками.
- 2) расстояние между балками другого направления
- 3) расстояние между перекрытиями жёсткого опорного контура

Расчётная нагрузка на балку

- 1)  $Q = Pal$
- 2)  $Q = Pal / 2$
- 3)  $Q = 3Pal / 2$

## ЭТАЛОНЫ ОТВЕТОВ

### к заданию 2

ВОПРОСЫ	ВАРИАНТ 1	ВАРИАНТ 2	ВАРИАНТ 3	ВАРИАНТ 4
<b>1-й вопрос</b>	4) 1) 3) 4) 2) 2) - 1) 2) 2)	4) 1) 3) 4) 2) 2) 3) 1) 2) 2)	1) 2) 2) 3) 2) 2) 3) 2) 4) 1)	4) 1) 3) 4) 2) 2) 3) 1) 2) 2)
<b>2-й вопрос</b>	3), 4) - 1), 3), 4)	2), 3), 4) 2) 1), 2) 3), 4)	- 1), 4) -	- 1) -
<b>3-й вопрос</b>	3), 2) - 3), 3), 2) 1)	3), 3), 2) 3) 3), 3), 3), 2) 1)	- 2), 3) - 2)	- 2) - 3)
ВОПРОСЫ	ВАРИАНТ 5	ВАРИАНТ 6	ВАРИАНТ 7	ВАРИАНТ 8
<b>1-й вопрос</b>	1) 2) 2) 3) 2) 2) 3) 2) 4) 1)	4) 1) 3) 4) 2) 2) - 1) 2) 2)	1) 4) 2) 2) 3) 2) 2) - 2) 4) -	1) 3) 4) 2) 2) 3) 1) 2) 2)
<b>3-й вопрос</b>	1), 2) 2) 1), 2), 3)	2), 3), 4) - 1), 2) 3), 4)	1) -	3), 4) 2) 1), 2), 3), 4)
<b>4-й вопрос</b>	2), 3) 3)	3), 3), 2) -	- 2)	3), 2) 3)

ВОПРОСЫ	3), 2), 3) 1) ВАРИАНТ 9	3), 3), 3), 2) 1) ВАРИАНТ 10	- 3) ВАРИАНТ 11	3), 3), 3), 2) 1) ВАРИАНТ
12				
<b>1-й вопрос</b>	4) 2) 2) 3) 1) 4) 2) 1) 2) 2)	1) 3) 4) 1) 4) 2) 1) 2) 2)	4) 4) 1) 3) 4) 1) 4) - 1) 2) 2)	1) 2) 2) 3) 2) 2) 3) 2) 4) 3)
<b>3-й вопрос</b>	-) - ) -		- 1), 4) - 2), 3) - 2), 4)	- - -
<b>4-й вопрос</b>	-		- 2), 3)	-
-		-		-
-		-	-	-
3)		3)	1)	3)