

МИНОБРНАУКИ РОССИИ  
ВЛАДИВОСТОКСКИЙ ГОСУДАРСТВЕННЫЙ УНИВЕРСИТЕТ

**РАБОЧАЯ ПРОГРАММА  
УЧЕБНОЙ ДИСЦИПЛИНЫ**

*ОП.05 Метрология, стандартизация, сертификация*

программы подготовки специалистов среднего звена

*23.02.07 Техническое обслуживание и ремонт двигателей, систем  
и агрегатов автомобилей*

Форма обучения: *очная*

Владивосток 2023

Рабочая программа учебной дисциплины *ОП.05 Метрология, стандартизация, сертификация* разработана в соответствии с требованиями Федерального государственного образовательного стандарта среднего профессионального образования по специальности *23.02.07 Техническое обслуживание и ремонт двигателей, систем и агрегатов автомобилей*, утвержденного приказом Минобрнауки России от *09.12.2016 г., №1568*, примерной образовательной программой.

Разработчик(и):

Краснокутский Станислав Александрович, преподаватель АК ВВГУ

Рассмотрено и одобрено на заседании цикловой методической комиссии

Протокол № 9 от «22» мая 2023 г.

Председатель ЦМК \_\_\_\_\_

  
подпись

*А.Д. Гусакова*

## **СОДЕРЖАНИЕ**

<b>1. ОБЩИЕ СВЕДЕНИЯ</b>	<b>4</b>
<b>2. СТРУКТУРА И СОДЕРЖАНИЕ УЧЕБНОЙ ДИСЦИПЛИНЫ</b>	<b>7</b>
<b>3. УСЛОВИЯ РЕАЛИЗАЦИИ РАБОЧЕЙ ПРОГРАММЫ УЧЕБНОЙ ДИСЦИПЛИНЫ</b>	<b>13</b>
<b>4. КОНТРОЛЬ И ОЦЕНКА РЕЗУЛЬТАТОВ ОСВОЕНИЯ УЧЕБНОЙ ДИСЦИПЛИНЫ</b>	<b>14</b>

## 1. ОБЩАЯ ХАРАКТЕРИСТИКА ПРОГРАММЫ УЧЕБНОЙ ДИСЦИПЛИНЫ

### 1.1 Место дисциплины в структуре основной образовательной программы

Учебная дисциплина ОП 05 «Метрология, стандартизация и сертификация» является частью профессионального учебного цикла основной образовательной программы (далее ООП) в соответствии с ФГОС СПО по специальности 23.02.07 «Техническое обслуживание и ремонт двигателей, систем и агрегатов автомобилей».

### 1.2 Цель и планируемые результаты освоения дисциплины

По итогам освоения дисциплины, обучающиеся должны продемонстрировать результаты обучения, соотнесённые с результатами освоения ООП СПО, приведенные в таблице

Код компетенции	Умения	Знания
ОК 4 ОК 5	организовывать работу коллектива и команды взаимодействовать с коллегами, руководством, клиентами в ходе профессиональной деятельности	психологические основы деятельности коллектива, психологические особенности личности основы проектной деятельности
ПК 1.1	грамотно излагать свои мысли и оформлять документы по профессиональной тематике на государственном языке, проявлять толерантность в рабочем коллективе  Принимать автомобиль на диагностику, проводить беседу с заказчиком для выявления его жалоб на работу автомобиля, проводить внешний осмотр автомобиля, составлять необходимую документацию; Выявлять по внешним признакам отклонения от нормального технического состояния двигателя, делать на их основе прогноз возможных неисправностей; Выбирать методы диагностики, выбирать необходимое диагностическое оборудование и инструмент, подключать и использовать диагностическое оборудование, выбирать и использовать программы диагностики, проводить диагностику двигателей. Осуществлять технический контроль автотранспорта. Соблюдать безопасные условия	особенности социального и культурного контекста; правила оформления документов и построения устных сообщений  Марки и модели автомобилей, их технические характеристики и особенности конструкции. Технические документы на приёмку автомобиля в технический сервис. Классификацию, основные характеристики и технические параметры автомобильного двигателя. Психологические основы общения с заказчиками. Устройство и принцип действия систем и механизмов двигателя, регулировки и технические параметры исправного состояния двигателей, основные внешние признаки неисправностей автомобильных двигателей различных типов. Устройство и основы теории подвижного состава автомобильного транспорта. Устройство и принцип действия систем и механизмов двигателя, диагностируемые параметры работы двигателей, методы инструментальной диагностики двигателей, диагностическое оборудование для автомобильных

<p>ПК 1.2</p>	<p>труда в профессиональной деятельности. Использовать технологическую документацию на диагностику двигателей, соблюдать регламенты диагностических работ, рекомендованные автопроизводителями. Читать и интерпретировать данные, полученные в ходе диагностики.</p> <p>Определять по результатам диагностических процедур неисправности механизмов и систем автомобильных двигателей, оценивать остаточный ресурс отдельных наиболее изнашиваемых деталей, принимать решения о необходимости ремонта и способах устранения выявленных неисправностей. Использовать технологическую документацию на диагностику двигателей, соблюдать регламенты диагностических работ, рекомендованные автопроизводителями. Читать и интерпретировать данные, полученные в ходе диагностики. Применять информационно-коммуникационные технологии при составлении отчетной документации по диагностике двигателей. Заполнять форму диагностической карты автомобиля. Формулировать заключение о техническом состоянии автомобиля</p> <p>Принимать заказ на техническое обслуживание автомобиля, проводить его внешний осмотр, составлять необходимую приемочную документацию. Определять перечень регламентных работ по техническому обслуживанию двигателя. Выбирать необходимое оборудование для проведения работ по техническому обслуживанию автомобилей, определять исправность и функциональность инструментов, оборудования; определять тип и количество необходимых эксплуатационных материалов для</p>	<p>двигателей, их возможности и технические характеристики, оборудование коммутации. Основные неисправности двигателей и способы их выявления при инструментальной диагностике.</p> <p>Правила техники безопасности и охраны труда в профессиональной деятельности. Основные неисправности автомобильных двигателей, их признаки, причины и способы устранения. Коды неисправностей, диаграммы работы электронного контроля работы автомобильных двигателей, предельные величины износов их деталей и сопряжений. Технические документы на приёмку автомобиля в технический сервис. Содержание диагностической карты автомобиля, технические термины, типовые неисправности. Информационные программы технической документации по диагностике автомобилей</p> <p>Марки и модели автомобилей, их технические характеристики, особенности конструкции и технического обслуживания. Технические документы на приёмку автомобиля в технический сервис. Устройство и основы теории подвижного состава автомобильного транспорта. Психологические основы общения с заказчиками. Перечни и технологии выполнения работ по техническому обслуживанию двигателей. Виды и назначение инструмента, приспособлений и материалов для обслуживания и двигателей. Требования охраны труда при работе с двигателями внутреннего сгорания. Методы и технологии технического обслуживания и ремонта автомобильных двигателей. Устройство двигателей автомобилей, принцип действия его механизмов и систем, неисправности и способы их устранения, основные регулировки систем и механизмов двигателей и технологии их выполнения, свойства</p>
---------------	---	--

<p>ПК 1.3</p>	<p>технического обслуживания двигателя в соответствии с технической документацией подбирать материалы требуемого качества в соответствии с технической документацией. Разрабатывать и осуществлять технологический процесс технического обслуживания и ремонта двигателя. Определять перечень регламентных работ по техническому обслуживанию двигателя. Выбирать необходимое оборудование для проведения работ по техническому обслуживанию автомобилей, определять исправность и функциональность инструментов, оборудования; определять тип и количество необходимых эксплуатационных материалов для технического обслуживания двигателя в соответствии с технической документацией подбирать материалы требуемого качества в соответствии с технической документацией. Выбирать методы и технологии технического обслуживания и ремонта автомобильного двигателя. Осуществлять самостоятельный поиск необходимой информации для решения профессиональных задач. Применять информационно-коммуникационные технологии при составлении отчетной документации по проведению технического обслуживания автомобилей. Заполнять форму наряда на проведение технического обслуживания автомобиля. Заполнять сервисную книжку. Отчитываться перед заказчиком о выполненной работе.</p> <p>Оформлять учетную документацию. Использовать уборочно-моечное и технологическое оборудование. Снимать и устанавливать двигатель на автомобиль, разбирать и собирать двигатель. Использовать</p>	<p>технических жидкостей. Перечни регламентных работ, порядок и технологии их проведения для разных видов технического обслуживания. Особенности регламентных работ для автомобилей различных марок. Основные свойства, классификацию, характеристики применяемых в профессиональной деятельности материалов. Физические и химические свойства горючих и смазочных материалов. Области применения материалов. Формы документации по проведению технического обслуживания автомобиля на предприятии технического сервиса, технические термины. Информационные программы технической документации по техническому обслуживанию автомобилей</p> <p>Устройство и конструктивные особенности ремонтируемых автомобильных двигателей. Назначение и взаимодействие узлов и систем двигателей. Знание форм и содержание учетной документации. Показатели качества и критерии выбора автомобильных эксплуатационных материалов. Характеристики и правила эксплуатации вспомогательного оборудования. Технологические процессы демонтажа, монтажа, разборки и сборки двигателей, его механизмов и систем. Характеристики и порядок использования специального инструмента, приспособлений и оборудования. Назначение и структуру каталогов деталей. Средства метрологии, стандартизации и сертификации. Устройство и конструктивные особенности обслуживаемых двигателей. Технологические требования к контролю деталей и состоянию систем. Основные положения действующей нормативной документации технического обслуживания и ремонта автомобильных двигателей. Порядок</p>
---------------	--	---

<p>ПК 3.3</p>	<p>специальный инструмент и оборудование при разборочно-сборочных работах. Работать с каталогами деталей. Выполнять метрологическую поверку средств измерений. Производить замеры деталей и параметров двигателя контрольно-измерительными приборами и инструментами. Выбирать и пользоваться инструментами и приспособлениями для слесарных работ. Осуществлять самостоятельный поиск необходимой информации для решения профессиональных задач. Выполнять работы по техническому обслуживанию и ремонту автомобильных двигателей. Снимать и устанавливать узлы и детали механизмов и систем двигателя. Определять неисправности и объем работ по их устранению. Определять способы и средства ремонта. Выбирать и использовать специальный инструмент, приборы и оборудование. Определять основные свойства материалов по маркам. Выбирать материалы на основе анализа их свойств для конкретного применения. Соблюдать безопасные условия труда в профессиональной деятельности.</p> <p>Оформлять учетную документацию. Использовать разборочно-моечное оборудование и технологическое оборудование. Снимать и устанавливать узлы и механизмы автомобильных трансмиссий, ходовой части и органов управления.</p> <p>Использовать специальный инструмент и оборудование при разборочно-сборочных работах. Работать с каталогами деталей. Соблюдать безопасные условия труда в профессиональной деятельности. Выполнять метрологическую поверку средств измерений. Производить замеры износов деталей трансмиссий, ходовой части и органов управления контрольно-</p>	<p>работы и использования контрольно-измерительных приборов и инструментов. Основные неисправности двигателя, его систем и механизмов их причины и способы устранения. Способы и средства ремонта и восстановления деталей двигателя. Технологические процессы разборки-сборки узлов и систем автомобильных двигателей. Характеристики и порядок использования специального инструмента, приспособлений и оборудования. Технологии контроля технического состояния деталей. Основные свойства, классификацию, характеристики, применяемых в профессиональной деятельности материалов. Области применения материалов. Правила техники безопасности и охраны труда в профессиональной деятельности. Регулировать механизмы двигателя и системы в соответствии с технологической документацией. Проводить проверку работы двигателя. Технические условия на регулировку и испытания двигателя его систем и механизмов. Технологию выполнения регулировок двигателя. Оборудования и технологию испытания двигателей</p> <p>Формы и содержание учетной документации. Характеристики и правила эксплуатации инструмента и оборудования. Технологические процессы демонтажа и монтажа элементов автомобильных трансмиссий, ходовой части и органов управления, их узлов и механизмов. Характеристики и порядок использования специального инструмента, приспособлений и оборудования. Назначение и структуру каталогов деталей. Правила техники безопасности и охраны труда в профессиональной деятельности. Классификацию, основные характеристики и технические параметры шасси автомобилей. Средства метрологии, стандартизации</p>
---------------	--	---

<p>ПК 4.1</p>	<p>измерительными приборами и инструментами. Выбирать методы и технологии технического обслуживания и ремонта шасси автомобилей. Выбирать и пользоваться инструментами и приспособлениями для слесарных работ. Разбирать и собирать элементы, механизмы и узлы трансмиссий, ходовой части и органов управления автомобилей. Определять неисправности и объем работ по их устранению. Разрабатывать, осуществлять технологический процесс и выполнять работы по техническому обслуживанию и ремонту элементов трансмиссии, ходовой части и органов управления автотранспортных средств. Определять способы и средства ремонта. Выбирать и использовать специальный инструмент, приборы и оборудование. Регулировать механизмы трансмиссий в соответствии с технологической документацией. Регулировать параметры установки деталей ходовой части и систем управления автомобилей в соответствии с технологической документацией. Проводить проверку работы элементов автомобильных трансмиссий, ходовой части и органов управления автомобилей</p> <p>Проводить демонтно-монтажные работы элементов кузова и других узлов автомобиля. Пользоваться технической документацией. Читать чертежи и схемы по устройству отдельных узлов и частей кузова. Пользоваться подъемно-транспортным оборудованием. Визуально и инструментально определять наличие повреждений и дефектов автомобильных кузовов. Читать чертежи, эскизы и схемы с геометрическими параметрами автомобильных кузовов.</p>	<p>и сертификации. Технологические требования к контролю деталей и проверке работоспособности узлов. Порядок работы и использования контрольно- измерительных приборов и инструментов. Устройство и принцип действия автомобильных трансмиссий, ходовой части и органов управления. Основные неисправности автомобильных трансмиссий, ходовой части и органов управления, причины и способы устранения неисправностей. Способы ремонта узлов и элементов автомобильных трансмиссий, ходовой части и органов управления. Технологические процессы разборки- сборки узлов и систем автомобильных трансмиссий, ходовой части и органов управления автомобилей. Характеристики и порядок использования специального инструмента, приспособлений и оборудования. Требования для контроля деталей. Технические условия на регулировку и испытания элементов автомобильных трансмиссий, ходовой части и органов управления. Оборудование и технологии регулировок и испытаний автомобильных трансмиссий, элементов ходовой части и органов управления.</p> <p>Классификацию, основные характеристики и технические параметры автомобильных кузовов. Требования правил техники безопасности при проведении демонтно-монтажных работ. Устройство кузова, агрегатов, систем и механизмов автомобиля. Виды и назначение слесарного инструмента и приспособлений. Правила чтения технической и конструкторско- технологической документации; Инструкции по эксплуатации подъемно-транспортного оборудования. Виды и назначение оборудования, приспособлений и инструментов для проверки геометрических параметров кузовов.</p>
---------------	---	--



<p>ПК 5.3</p>	<p>Пользоваться измерительным оборудованием, приспособлениями и инструментом. Оценивать техническое состояния кузова. Выбирать оптимальные методы и способы выполнения ремонтных работ по кузову. Оформлять техническую и отчетную документацию</p> <p>Оценивать соответствие квалификации работника требованиям к должности. Распределять должностные обязанности. Обосновывать расстановку рабочих по рабочим местам в соответствии с объемом работ и спецификой технологического процесса. Выявлять потребности персонала. Формировать факторы мотивации персонала. Применять соответствующий метод мотивации. Применять практические рекомендации по теориям поведения людей (теориям мотивации) Устанавливать параметры контроля (формировать «контрольные точки»). Собирать и обрабатывать фактические результаты деятельности персонала. Сопоставлять фактические результаты деятельности персонала с заданными параметрами (планами). Оценивать отклонение фактических результатов от заданных параметров деятельности, анализировать причины отклонения. Принимать и реализовывать корректирующие действия по устранению отклонения или пересмотру заданных параметров («контрольных точек»). Контролировать соблюдение технологических процессов и проверять качество выполненных работ. Подготавливать отчетную документацию по результатам контроля. Координировать действия персонала. Оценивать преимущества и недостатки стилей руководства в конкретной хозяйственной ситуации.</p>	<p>Правила пользования инструментом для проверки геометрических параметров кузовов. Визуальные признаки наличия повреждения наружных и внутренних элементов кузовов. Признаки наличия скрытых дефектов элементов кузова. Виды чертежей и схем элементов кузовов. Чтение чертежей и схем элементов кузовов. Контрольные точки геометрии кузовов. Возможность восстановления повреждённых элементов в соответствии с нормативными документами. Способы и возможности восстановления геометрических параметров кузовов и их отдельных элементов. Виды технической и отчетной документации. Методы оценки и контроля качества ремонта автомобильных кузовов. Правила оформления технической и отчетной документации</p> <p>Сущность, систему, методы, принципы, уровни и функции менеджмента. Квалификационные требования ЕТКС по должностям «Слесарь по ремонту автомобилей», «Техник по ТО и ремонту автомобилей», «Мастер участка». Методы нормирования и формы оплаты труда. Разделение труда в организации. Понятие и типы организационных структур управления Принципы построения организационной структуры управления. Понятие и закономерности нормы управляемости. Сущность, систему, методы, принципы, уровни и функции менеджмента. Понятие и механизм мотивации. Методы мотивации. Теории мотивации. Сущность, систему, методы, принципы, уровни и функции менеджмента. Понятие и механизм контроля деятельности персонала. Виды контроля деятельности персонала. Принципы контроля деятельности персонала. Влияние контроля на поведение персонала. Метод контроля «Управленческая пятерня». Нормы трудового законодательства по дисциплинарным взысканиям.</p>
---------------	---	--

<p>ПК 5.4</p>	<p>Реализовывать власть.          Диагностировать управленческую задачу (проблему). Выставлять критерии и ограничения по вариантам решения управленческой задачи. Формировать поле альтернатив решения управленческой задачи. Оценивать альтернативы решения управленческой задачи на предмет соответствия критериям выбора и ограничениям.          Осуществлять выбор варианта решения управленческой задачи.          Реализовывать управленческое решение. Формировать (отбирать) информацию для обмена. Кодировать информацию в сообщении и выбирать каналы передачи сообщения. Применять правила декодирования сообщения и обеспечивать обратную связь между субъектами коммуникационного процесса. Предотвращать и разрешать конфликты. Разрабатывать и оформлять техническую документацию. Оформлять управленческую документацию.          Соблюдать сроки формирования управленческой документации.          Оценивать обеспечение производства средствами пожаротушения.          Оценивать обеспечение персонала средствами индивидуальной защиты.          Контролировать своевременное обновление средств защиты, формировать соответствующие заявки. Контролировать процессы экологизации производства.          Соблюдать периодичность проведения инструктажа. Соблюдать правила проведения и оформления инструктажа</p> <p>Извлекать информацию через систему коммуникаций. Оценивать и анализировать использование материально-технических ресурсов производства. Оценивать и анализировать использование трудовых ресурсов производства.          Оценивать и анализировать</p>	<p>Положения нормативно-правового акта «Правила оказания услуг (выполнения работ) по ТО и ремонту автотранспортных средств».          Положения действующей системы менеджмента качества. Сущность, систему, методы, принципы, уровни и функции менеджмента. Понятие стиля руководства, одномерные и двумерные модели стилей руководства</p> <p>Понятие и виды власти. Роль власти в руководстве коллективом. Баланс власти. Понятие и концепции лидерства. Формальное и неформальное руководство коллективом. Типы работников по матрице «потенциал-объем выполняемой работы». Сущность, систему, методы, принципы, уровни и функции менеджмента. Понятие и виды управленческих решений. Стадии управленческих решений. Этапы принятия рационального решения. Методы принятия управленческих решений. Сущность, систему, методы, принципы, уровни и функции менеджмента. Понятие и цель коммуникации. Элементы коммуникационного процесса. Этапы коммуникационного процесса. Понятие вербального и невербального общения. Каналы передачи сообщения. Типы коммуникационных помех и способы их минимизации. Коммуникационные потоки в организации. Понятие, виды конфликтов. Стратегии поведения в конфликте. Основы управленческого учета и документационного обеспечения технологических процессов по ТО и ремонту автомобильного транспорта. Понятие и классификация документации. Порядок разработки и оформления технической и управленческой документации. Правила охраны труда, противопожарной и экологической безопасности, виды, периодичность и правила оформления инструктажа</p> <p>Действующие законодательные и нормативные акты, регулирующие</p>
---------------	--	---

	<p>использование финансовых ресурсов производства. Оценивать и анализировать организационно-технический уровень производства. Оценивать и анализировать организационно-управленческий уровень производства. Анализировать результаты производственной деятельности участка. Формулировать проблему путем сопоставления желаемого и фактического результатов деятельности подразделения. Генерировать и выбирать средства и способы решения задачи. Всесторонне прорабатывать решение задачи через указание данных, необходимых и достаточных для реализации предложения. Формировать пакет документов по оформлению рационализаторского предложения. Осуществлять взаимодействие с вышестоящим руководством</p>	<p>производственно-хозяйственную деятельность. Основы менеджмента. Порядок обеспечения производства материально-техническими, трудовыми и финансовыми ресурсами. Порядок использования материально-технических, трудовых и финансовых ресурсов. Особенности технологического процесса ТО и ремонта автотранспортных средств. Требования к организации технологического процесса ТО и ремонта автотранспортных средств. Действующие законодательные и нормативные акты, регулирующие производственно-хозяйственную деятельность. Основы менеджмента. Передовой опыт организации процесса по ТО и ремонту автотранспортных средств. Нормативные документы по организации и проведению рационализаторской работы. Документационное обеспечение управления и производства. Организационную структуру управления</p>
ПК 6.1	<p>Визуально и экспериментально определять техническое состояние узлов, агрегатов и механизмов транспортного средства. Подбирать необходимый инструмент и оборудование для проведения работ. Применять законодательные акты в отношении модернизации транспортного средства. Разрабатывать технические задания на модернизацию транспортного средства. Подбирать инструмент и оборудование для проведения работ. Производить расчеты экономической эффективности от внедрения мероприятий по модернизации Т.С. Пользоваться вычислительной техникой; Анализировать результаты модернизации на примере других предприятий (организаций)</p> <p>Подбирать запасные части по VIN номеру Т.С. Подбирать запасные части по артикулам и кодам в соответствии с оригинальным каталогом; Читать чертежи, схемы и эскизы узлов, механизмов и агрегатов</p>	<p>Конструкционные особенности автомобилей.. Назначение, устройство и принцип работы технологического оборудования для модернизации; Материалы, используемые при производстве узлов, агрегатов и деталей Т.С. Неисправности и признаки неисправностей узлов, агрегатов и деталей Т.С. Методики диагностирования узлов, агрегатов и деталей Т.С. Свойства и состав эксплуатационных материалов, применяемых в Т.С. Технику безопасности при работе с оборудованием; Факторы, влияющие на степень и скорость износа узлов, агрегатов и механизмов Т.С. Назначение, устройство и принцип работы технологического оборудования для модернизации; Основы работы с поисковыми системами во всемирной системе объединённых компьютерных сетей «Internet»; Законы, регулирующие</p>

<p>ПК 6.3</p>	<p>Т.С. Выполнять чертежи, схемы и эскизы узлов, механизмов и агрегатов Т.С. Подбирать правильный измерительный инструмент; Определять основные геометрические параметры деталей, узлов и агрегатов; Определять технические характеристики узлов и агрегатов Т.С. Анализировать технические характеристики узлов и агрегатов Т.С. Правильно выбирать наилучший вариант в расчете «цена-качество» из широкого спектра запасных частей, представленных различными производителями на рынке</p> <p>находить информацию, необходимую для решения задачи; Определять необходимые ресурсы; Владеть актуальными методами работы; Оценивать результат и последствия своих действий. Проводить контроль технического состояния транспортного средства. Составлять технологическую документацию на модернизацию и тюнинг транспортных средств. Определять взаимозаменяемость узлов и агрегатов транспортных средств. Производить сравнительную оценку технологического оборудования. Определять необходимый объем используемого материала. Определять возможность изменения интерьера. Определять качество используемого сырья. Устанавливать дополнительное оборудование. Устанавливать различные аудиосистемы. Устанавливать освещение. Выполнять арматурные работы. Графически изображать требуемый результат. Определять необходимый объем используемого материала. Определять возможность изменения экстерьера. Определять качество используемого сырья. Устанавливать дополнительное оборудование. Устанавливать внешнее освещение. Графически изображать требуемый</p>	<p>сферу переоборудования Т.С, экологические нормы РФ; Правила оформления документации на транспорте. Правила расчета снижения затрат на эксплуатацию Т.С., рентабельность услуг; Правила подсчета расхода запасных частей и затрат на обслуживание и ремонт; Процесс организации технического обслуживания и текущего ремонта на АТП; Перечень работ технического обслуживания и текущего ремонта Т.С. Факторы, влияющие на степень и скорость износа узлов, агрегатов и механизмов транспортного средства. Типовые схемные решения по модернизации транспортных средств. Требования безопасного использования оборудования</p> <p>Классификацию запасных частей; Основные сервисы в сети интернет по подбору запасных частей; Правила черчения, стандартизации и унификации изделий; Правила чтения технической и технологической документации; Правила разработки и оформления документации на учет и хранение запасных частей; Правила чтения электрических схем; Приемов работы в Microsoft Excel, Word, MATLAB и др. программах;</p> <p>Приемов работы в двух- и трёхмерной системах автоматизированного проектирования и черчения «КОМПАС», «Auto CAD». Метрология, стандартизация и сертификация; Правила измерений различными инструментами и приспособлениями; Правила перевода чисел в различные системы счислений; Международные меры длины; Законы теории надежности механизмов, агрегатов и узлов Т.С.; Свойства металлов и сплавов; Свойства резинотехнических изделий. Особенности технического обслуживания и ремонта специальных автомобилей. Перспективные конструкции основных агрегатов и узлов транспортного средства</p>
---------------	---	---

<p>ПК 6.4</p>	<p>результат. Наносить краску и пластидип. Наносить аэрографию. Изготавливать карбоновые детали. Организовывать обучение рабочих для работы на новом оборудовании</p> <p>Визуально определять техническое состояние производственного оборудования; Определять наименование и назначение технологического оборудования; Подбирать инструмент и материалы для оценки технического состояния производственного оборудования; Читать чертежи, эскизы и схемы узлов и механизмов технологического оборудования; Обеспечивать технику безопасности при выполнении работ по оценке технического состояния производственного оборудования; Определять потребность в новом технологическом оборудовании; Определять неисправности в механизмах производственного оборудования. Составлять графики обслуживания производственного оборудования; Подбирать инструмент и материалы для проведения работ по техническому обслуживанию и ремонту производственного оборудования; Разбираться в технической документации на оборудование; Обеспечивать технику безопасности при выполнении работ по техническому обслуживанию производственного оборудования; Настраивать производственное оборудование и производить необходимые регулировки. Прогнозировать интенсивность изнашивания деталей и узлов оборудования; Определять степень загруженности и степень интенсивности использования производственного оборудования; Диагностировать оборудование, используя встроенные и внешние средства диагностики; Рассчитывать установленные сроки эксплуатации производственного оборудования;</p>	<p>Требования техники безопасности. Законы РФ, регламентирующие производство работ по тюнингу. Технические требования к работам. Особенности и виды тюнинга. Основные направления тюнинга двигателя. Устройство всех узлов автомобиля. Теорию двигателя. Теорию автомобиля. Особенности тюнинга подвески. Технические требования к тюнингу тормозной системы. Требования к тюнингу системы выпуска отработанных газов. Особенности выполнения блокировки для внедорожников. Знать виды материалов, применяемых в салоне автомобиля. Особенности использования материалов и основы их компоновки. Особенности установки аудиосистемы. Технику оснащения дополнительным оборудованием. Современные системы, применяемые в автомобилях. Особенности установки внутреннего освещения. Требования к материалам и особенности тюнинга салона автомобиля. Способы увеличения, мощности двигателя. Технологию установки ксеноновых ламп и блока розжига. Методы нанесения аэрографии. Технологию подбора дисков по типоразмеру. ГОСТ Р 51709-2001 проверки света фар на соответствие. Особенности подбора материалов для проведения покрасочных работ. Основные направления, особенности и требования к внешнему тюнингу автомобилей. Знать особенности изготовления пластикового обвеса. Технологию тонирования стекол. Технологию изготовления и установки подкрылок</p> <p>Особенности технического обслуживания и ремонта модернизированных транспортных средств. Назначение, устройство и характеристики типового технологического оборудования; Признаки и причины неисправностей оборудования его узлов и деталей;</p>
---------------	---	---

	<p>Применять современные методы расчетов с использованием программного обеспечения ПК; Создавать виртуальные макеты исследуемого образца с критериями воздействий на него, применяя программные обеспечения ПК</p>	<p>Неисправности оборудования его узлов и деталей; Правила безопасного владения инструментом и диагностическим оборудованием; Правила чтения чертежей, эскизов и схем узлов и механизмов технологического оборудования; Методику расчетов при определении потребности в технологическом оборудовании; Технические жидкости, масла и смазки, применяемые в узлах производственного оборудования. Систему технического обслуживания и ремонта производственного оборудования; Назначение и принцип действия инструмента для проведения работ по техническому обслуживанию и ремонту производственного оборудования; Правила работы с технической документацией на производственное оборудование; Требования охраны труда при проведении работ по техническому обслуживанию и ремонту производственного оборудования; Технологию работ, выполняемую на производственном оборудовании; - Способы настройки и регулировки производственного оборудования. Законы теории надежности механизмов и деталей производственного оборудования; Влияние режима работы предприятия на интенсивность работы производственного оборудования и скорость износа его деталей и механизмов; Средства диагностики производственного оборудования; Амортизационные группы и сроки полезного использования производственного оборудования; Приемы работы в Microsoft Excel, MATLAB и др. программах; Факторы, влияющие на степень и скорость износа производственного оборудования. Особенности эксплуатации однотипного оборудования. правила ввода в эксплуатацию технического оборудования</p>
--	--	--

## 2. СТРУКТУРА И СОДЕРЖАНИЕ УЧЕБНОЙ ДИСЦИПЛИНЫ

### 2.1 Объем учебной дисциплины и виды учебной работы

<b>Вид учебной работы</b>	<b>Объем часов</b>
<b>Объем образовательной программы учебной дисциплины</b>	102
в том числе:	
– теоретическое обучение	36
– практические занятия	36
– самостоятельная работа	30
– промежуточная аттестация – <i>дифференцированный зачет</i>	

## 2.2 Тематический план и содержание учебной дисциплины

Наименование разделов и тем	Содержание учебного материала и формы организации деятельности обучающихся	Объем в часах	Коды компетенций, формированию которых способствует элемент программы
1	2	3	4
<b>Раздел 1</b>	<b>Основы стандартизации</b>		
<b>Тема 1.1 Государственная система стандартизации</b>	<b>Содержание учебного материала</b> Задачи стандартизации. Основные понятия и определения. Органы и службы по стандартизации. Виды стандартов.	4	ОК 4; ОК 5; ПК 1.1; ПК1.2 ПК 1.3; ПК 3.3 ПК 4.1; ПК 5.3 ПК 5.4; ПК 6.1 ПК 6.2;ПК 6.3 ПК 6.4
	<b>Практические занятия</b> Исследовать государственный контроль за соблюдением требований государственных стандартов. Исследовать нормализованный контроль технической документации.	4	
	<b>Самостоятельная работа обучающихся</b> Создать презентацию «Органы и службы по стандартизации»	3	
<b>Тема 1.2 Межотраслевые комплексы стандартов</b>	<b>Содержание учебного материала</b> Определение Единая система конструкторской документации (ЕСКД). Определение Единая система технологической документации (ЕСТД). Определение Комплексы стандартов по безопасности жизнедеятельности (ССБТ).	4	ОК 4; ОК 5; ПК 1.1; ПК1.2 ПК 1.3; ПК 3.3 ПК 4.1; ПК 5.3 ПК 5.4; ПК 6.1 ПК 6.2;ПК 6.3 ПК 6.4
	<b>Практические занятия</b> Изучение комплексов стандартов ЕСКД, ЕСТД	4	
	<b>Самостоятельная работа обучающихся</b> Изучить систему разработки и постановки продукции на производство (СРПП).	3	



Наименование разделов и тем	Содержание учебного материала и формы организации деятельности обучающихся	Объем в часах	Коды компетенций, формированию которых способствует элемент программы
<b>Тема 1.3</b> <b>Международная, региональная и национальная стандартизация</b>	<b>Содержание учебного материала</b>		ОК 4; ОК 5; ПК 1.1; ПК1.2 ПК 1.3; ПК 3.3 ПК 4.1; ПК 5.3 ПК 5.4; ПК 6.1 ПК 6.2; ПК 6.3 ПК 6.4
	Определение Межгосударственная система по стандартизации (МГСС). Определение Международная организация по стандартизации (ИСО). Определение Международная электротехническая комиссия (МЭК).	4	
	<b>Практические занятия</b> Сделать обзор МГСС; ИСО; МЭК	4	
	<b>Самостоятельная работа обучающихся</b> Создать презентацию «Экономическая эффективность стандартизации»	3	
<b>Раздел 2.</b>	<b>Основы взаимозаменяемости</b>		ОК 4; ОК 5; ПК 1.1; ПК1.2 ПК 1.3; ПК 3.3 ПК 4.1; ПК 5.3 ПК 5.4; ПК 6.1 ПК 6.2; ПК 6.3 ПК 6.4
<b>Тема 2.1 Взаимозаменяемость гладких цилиндрических деталей</b>	<b>Содержание учебного материала</b>		
	Основные понятия и определения взаимозаменяемости гладких цилиндрических деталей . Общие положения ЕСДП. Обозначение полей допусков, предельных отклонений и посадок на чертежах. Неуказанные предельные отклонения размеров. Примеры расчета и выбора посадок.	3	
	<b>Практические занятия</b> 1. Допуски и посадки гладких цилиндрических соединений 2. Определение годности деталей в цилиндрических соединениях.	3	
<b>Самостоятельная работа обучающихся</b> Решить примеры расчета и выбора посадок.	3		

Наименование разделов и тем	Содержание учебного материала и формы организации деятельности обучающихся	Объем в часах	Коды компетенций, формированию которых способствует элемент программы
<b>Тема 2.2 Точность формы и расположения</b>	<b>Содержание учебного материала</b>		ОК 4; ОК 5; ПК 1.1; ПК1.2 ПК 1.3; ПК 3.3 ПК 4.1; ПК 5.3 ПК 5.4; ПК 6.1 ПК 6.2;ПК 6.3 ПК 6.4
	Общие термины и определения. Определение отклонение и допуски формы, расположения. Определение суммарные отклонения и допуски формы и расположения поверхностей. Обозначение на чертежах допусков формы и расположения.	3	
	<b>Практические занятия</b> Изучить допуски формы и расположения поверхностей деталей.	3	
	<b>Самостоятельная работа обучающихся</b> Решить задачи определение отклонений	3	
<b>Тема 2.3 Шероховатость и волнистость поверхности</b>	<b>Содержание учебного материала</b>		ОК 4; ОК 5; ПК 1.1; ПК1.2 ПК 1.3; ПК 3.3 ПК 4.1; ПК 5.3 ПК 5.4; ПК 6.1 ПК 6.2;ПК 6.3 ПК 6.4
	Основные понятия и определения шероховатости поверхности Обозначение шероховатости поверхности	3	
<b>Тема 2.4 Система допусков и посадок для подшипников качения. Допуски на угловые размеры.</b>	<b>Содержание учебного материала</b>		ОК 4; ОК 5; ПК 1.1; ПК1.2 ПК 1.3; ПК 3.3 ПК 4.1; ПК 5.3 ПК 5.4; ПК 6.1 ПК 6.2;ПК 6.3 ПК 6.4
	Система допусков и посадок для подшипников качения. Определение допуски угловых размеров. Система допусков и посадок для конических соединений.	3	
	<b>Практические занятия</b> Изучить допуски и посадки подшипников качения	3	
	<b>Самостоятельная работа обучающихся</b> Решить примеры расчета и выбора посадок подшипников качения.	3	

<b>Тема 2.5</b> <b>Взаимозаменяемость различных соединений</b>	<b>Содержание учебного материала</b>		ОК 4; ОК 5; ПК 1.1; ПК1.2 ПК 1.3; ПК 3.3 ПК 4.1; ПК 5.3 ПК 5.4; ПК 6.1 ПК 6.2;ПК 6.3 ПК 6.4
	Общие принципы взаимозаменяемости цилиндрической резьбы. Основные параметры метрической резьбы. Система допусков для цилиндрических зубчатых передач. Допуски зубчатых конических и гипоидных передач.	3	
	Допуски червячных передач. Взаимозаменяемость шпоночных соединений. Взаимозаменяемость шлицевых соединений.		
	<b>Практические занятия</b> Рассчитать и назначить зазоры и натяги для различных соединений	3	
	<b>Самостоятельная работа обучающихся</b> Решить примеры расчета и выбора посадок червячных передач.	3	
<b>Тема 2.6</b> <b>Расчет размерных цепей</b>	<b>Содержание учебного материала</b>		ОК 4; ОК 5; ПК 1.1; ПК1.2 ПК 1.3; ПК 3.3 ПК 4.1; ПК 5.3 ПК 5.4; ПК 6.1 ПК 6.2;ПК 6.3 ПК 6.4
	Основные термины и определения, размерных цепей Классификация размерных цепей. Метод расчета размерных цепей на полную взаимозаменяемость. Теоретико- вероятностный метод расчета размерных цепей.	3	
	<b>Практические занятия</b> Рассчитать размерные цепи по вариантам	3	
	<b>Самостоятельная работа обучающихся</b> Решить примеры расчета размерных цепей на полную взаимозаменяемость	3	
<b>Раздел 3</b>	<b>Основы метрологии и технические измерения</b>		
<b>Тема 3.1</b> <b>Основные понятия метрологии</b>	<b>Содержание учебного материала</b>		ОК 4; ОК 5; ПК 1.1; ПК1.2 ПК 1.3; ПК 3.3 ПК 4.1; ПК 5.3 ПК 5.4; ПК 6.1 ПК 6.2;ПК 6.3 ПК 6.4
	Определение измеряемых величин. Виды и методы измерений. Методика выполнения измерений. Метрологические показатели средств измерений. Определение классы точности средств измерений. Международная система единиц (система СИ). Критерии качества измерений.	3	

	<b>Практические занятия</b> Измерить детали с использованием различных измерительных инструментов	3	
	<b>Самостоятельная работа обучающихся</b> Решить примеры расчета классов точности средств измерений	3	
<b>Тема 3.2</b>	<b>Содержание учебного материала</b>		
<b>Линейные и угловые измерения</b>	Плоскопараллельные меры длины, Микрометрические приборы. Пружинные измерительные приборы Оптико-механические приборы. Жесткие угловые меры. Угольники. Механические угломеры.	1	ОК 4; ОК 5; ПК 1.1; ПК1.2 ПК 1.3; ПК 3.3 ПК 4.1; ПК 5.3 ПК 5.4; ПК 6.1 ПК 6.2;ПК 6.3 ПК 6.4
	<b>Практические занятия</b> Сделать обзор «Линейные и угловые измерения»	1	
	<b>Самостоятельная работа обучающихся</b> Изучить Оптико-механические приборы	3	
<b>Раздел 4</b>	<b>Основы сертификации</b>		
<b>Тема 4.1</b> <b>Основные положения сертификации</b>	<b>Содержание учебного материала</b> Основные понятия, цели и объекты сертификации. Правовое обеспечение сертификации. Роль сертификации в повышении качества продукции. Общие сведения о конкурентоспособности.	1	ОК 4; ОК 5; ПК 1.1; ПК1.2 ПК 1.3; ПК 3.3 ПК 4.1; ПК 5.3 ПК 5.4; ПК 6.1 ПК 6.2;ПК 6.3 ПК 6.4
	<b>Практические занятия</b> Сравнить обязательную и добровольную сертификацию	1	
<b>Тема 4.2</b> <b>Качество продукции</b>	<b>Содержание учебного материала</b> Основные понятия и определения в области качества продукции. Управление качеством продукции. Определение сертификации систем качества. Определение качества продукции и защиты прав потребителей.	1	ОК 4; ОК 5; ПК 1.1; ПК1.2 ПК 1.3; ПК 3.3 ПК 4.1; ПК 5.3 ПК 5.4; ПК 6.1 ПК 6.2;ПК 6.3 ПК 6.4
	<b>Практические занятия</b> Составить доклад основные понятия и определения в области качества продукции.	1	
Промежуточная аттестация – дифференцированный зачет			
ВСЕГО		102	

### 3. УСЛОВИЯ РЕАЛИЗАЦИИ ПРОГРАММЫ УЧЕБНОЙ ДИСЦИПЛИНЫ

#### 3.1. Материально-техническое обеспечение

Для реализации программы учебной дисциплины предусмотрено наличие следующих специальных помещений:

Кабинет «Метрологии, стандартизации и сертификации»

Перечень основного оборудования:

- Мультимедийное оборудование;
- Наглядные пособия (плакаты; детали машин)
- Точка подключения интернет;

Лаборатория «Метрологии, стандартизации и сертификации»

Перечень основного оборудования:

- Детали для практических измерений;
- Индикатор часового типа;
- Комплект гильз цилиндрической группы;
- Комплект зубчатых колес;
- Микрометр;
- Микрометрический глубиномер;
- Набор "Универсальная скоба";
- Набор индикаторных нутромеров;
- Набор микрометрических нутромеров;
- Набор плоскопараллельных мер;
- Набор угловых мер;
- Угломер;
- Штанген глубиномер;
- Штангенрейсмас;
- Штангенциркуль

#### 3.2. Информационное обеспечение реализации программы

##### Основная литература:

1. Радкевич, Я. М. Метрология, стандартизация и сертификация в 3 ч. Часть 3. Сертификация : учебник для среднего профессионального образования / Я. М. Радкевич, А. Г. Схиртладзе. — 5-е изд., перераб. и доп. — Москва : Издательство Юрайт, 2023. — 132 с. — (Профессиональное образование). — ISBN 978-5-534-10239-0. — Текст : электронный // Образовательная платформа Юрайт [сайт]. — URL: <https://urait.ru/bcode/517659>

2. Сергеев, А. Г. Стандартизация и сертификация : учебник и практикум для среднего профессионального образования / А. Г. Сергеев, В. В. Терегеря. — Москва : Издательство Юрайт, 2023. — 323 с. — (Профессиональное образование). — ISBN 978-5-534-04315-0. — Текст : электронный // Образовательная платформа Юрайт [сайт]. — URL: <https://urait.ru/bcode/511948>

3. Николаева, М. А. Стандартизация, метрология и подтверждение соответствия учебник / М.А. Николаева, Л.В. Карташова. — 3-е изд., перераб. и доп. — Москва ИНФРА-М, 2021. — 297 с. — (Среднее профессиональное образование). - ISBN 978-5-16-017008-4. - Текст : электронный. - URL: <https://znanium.com/catalog/product/961705>

##### Дополнительная литература:

1. Лифиц, И. М. Стандартизация, метрология и подтверждение соответствия : учебник и практикум для среднего профессионального образования / И. М. Лифиц. — 15-е изд., перераб. и доп. — Москва : Издательство Юрайт, 2023. — 462 с. — (Профессиональное образование). — ISBN 978-5-534-15928-8. — Текст : электронный // Образовательная платформа Юрайт [сайт]. — <https://urait.ru/bcode/510294>

2. Иванов, А. А. Метрология, стандартизация и сертификация : учебник / А.А. Иванов, В.В. Ефремов, А.И. Ковчик. — Москва : ИНФРА-М, 2021. — 301 с. — (Профессиональное образование). - ISBN 978-5-16-015546-3. - Текст : электронный. - URL: <https://znanium.com/catalog/product/1039918>

3. Сергеев, А. Г. Сертификация : учебник и практикум для среднего профессионального образования / А. Г. Сергеев, В. В. Терегеря. — Москва : Издательство Юрайт, 2023. — 195 с. — (Профессиональное образование). — ISBN 978-5-534-04550-5. — Текст : электронный // Образовательная платформа Юрайт [сайт]. — URL: <https://urait.ru/bcode/511946>

Электронные издания (электронные ресурсы)

1. [www.gumer.info](http://www.gumer.info)
2. [www.labstend.ru](http://www.labstend.ru)
3. [www.iglib.ru](http://www.iglib.ru)

#### **4 КОНТРОЛЬ И ОЦЕНКА РЕЗУЛЬТАТОВ ОСВОЕНИЯ УЧЕБНОЙ ДИСЦИПЛИНЫ**

<i><b>Результаты обучения</b></i>	<i><b>Критерии оценки</b></i>	<i><b>Методы оценки</b></i>
<p><b>Знать:</b></p> <p>Психологические основы деятельности коллектива, психологические особенности личности основы проектной деятельности</p> <p>Особенности социального и культурного контекста; правила оформления документов и построения устных сообщений</p> <p>Марки и модели автомобилей, их технические характеристики и особенности конструкции.</p> <p>Технические документы на приёмку автомобиля в технический сервис.</p> <p>Классификацию, основные характеристики и технические параметры автомобильного двигателя.</p> <p>Психологические основы общения с заказчиками.</p> <p>Устройство и принцип действия систем и механизмов двигателя, регулировки и технические параметры исправного состояния двигателей, основные внешние признаки неисправностей автомобильных двигателей различных типов.</p> <p>Устройство и основы теории подвижного состава автомобильного транспорта.</p> <p>Устройство и принцип действия</p>	<p>Соответствие представленной информации сведениям из</p> <ul style="list-style-type: none"> <li>- материалов лекции;</li> <li>- практических работ;</li> <li>- самостоятельной работы.</li> </ul> <p>Оценка «пять» ставится, если обучающийся верно выполнил и правильно оформил практическую работу.</p> <p>Оценка «четыре» ставится, если обучающийся допускает незначительные неточности при выполнении и оформлении практической работы.</p> <p>Оценка «три» ставится, если обучающийся допускает неточности и ошибки при выполнении и оформлении практической работы.</p> <p>Оценка «два» ставится, если обучающийся не отвечает на поставленные вопросы</p>	<p>Наблюдение за студентом во время, выполнения практических работ, устный опрос, тестовый контроль, выполнения контрольных заданий.</p>

<p>систем и механизмов двигателя, диагностируемые параметры работы двигателей, методы инструментальной диагностики двигателей, диагностическое оборудование для автомобильных двигателей, их возможности и технические характеристики, оборудование коммутации.</p> <p>Основные неисправности двигателей и способы их выявления при инструментальной диагностике.</p> <p>Правила техники безопасности и охраны труда в профессиональной деятельности.</p> <p>Основные неисправности автомобильных двигателей, их признаки, причины и способы устранения.</p> <p>Коды неисправностей, диаграммы работы электронного контроля работы автомобильных двигателей, предельные величины износов их деталей и сопряжений.</p> <p>Технические документы на приёмку автомобиля в технический сервис.</p> <p>Содержание диагностической карты автомобиля, технические термины, типовые неисправности.</p> <p>Информационные программы технической документации по диагностике автомобилей</p> <p>Марки и модели автомобилей, их технические характеристики, особенности конструкции и технического обслуживания.</p> <p>Технические документы на приёмку автомобиля в технический сервис.</p> <p>Устройство и основы теории подвижного состава автомобильного транспорта.</p> <p>Психологические основы общения с заказчиками. Перечни и технологии выполнения работ по техническому обслуживанию двигателей.</p> <p>Виды и назначение инструмента, приспособлений и материалов для обслуживания и двигателей.</p> <p>Требования охраны труда при</p>		
--	--	--

<p>работе с двигателями внутреннего сгорания.</p> <p>Методы и технологии технического обслуживания и ремонта автомобильных двигателей.</p> <p>Устройство двигателей автомобилей, принцип действия его механизмов и систем, неисправности и способы их устранения, основные регулировки систем и механизмов двигателей и технологии их выполнения, свойства технических жидкостей.</p> <p>Перечни регламентных работ, порядок и технологии их проведения для разных видов технического обслуживания.</p> <p>Особенности регламентных работ для автомобилей различных марок. Основные свойства, классификацию, характеристики применяемых в профессиональной деятельности материалов.</p> <p>Физические и химические свойства горючих и смазочных материалов. Области применения материалов.</p> <p>Формы документации по проведению технического обслуживания автомобиля на предприятии технического сервиса, технические термины.</p> <p>Информационные программы технической документации по техническому обслуживанию автомобилей</p> <p>Устройство и конструктивные особенности ремонтируемых автомобильных двигателей.</p> <p>Назначение и взаимодействие узлов и систем двигателей. Знание форм и содержание учетной документации.</p> <p>Показатели качества и критерии выбора автомобильных эксплуатационных материалов.</p> <p>Характеристики и правила эксплуатации вспомогательного оборудования.</p> <p>Технологические процессы демонтажа, монтажа, разборки и сборки двигателей, его механизмов и систем.</p>		
--	--	--



<p>Характеристики и порядок использования специального инструмента, приспособлений и оборудования.</p> <p>Назначение и структуру каталогов деталей. Средства метрологии, стандартизации и сертификации.</p> <p>Устройство и конструктивные особенности обслуживаемых двигателей. Технологические требования к контролю деталей и состоянию систем.</p> <p>Основные положения действующей нормативной документации технического обслуживания и ремонта автомобильных двигателей.</p> <p>Порядок работы и использования контрольно-измерительных приборов и инструментов.</p> <p>Основные неисправности двигателя, его систем и механизмов их причины и способы устранения.</p> <p>Способы и средства ремонта и восстановления деталей двигателя. Технологические процессы разборки-сборки узлов и систем автомобильных двигателей.</p> <p>Характеристики и порядок использования специального инструмента, приспособлений и оборудования. Технологии контроля технического состояния деталей.</p> <p>Основные свойства, классификацию, характеристики, применяемых в профессиональной деятельности материалов. Области применения материалов.</p> <p>Правила техники безопасности и охраны труда в профессиональной деятельности.</p> <p>Регулировать механизмы двигателя и системы в соответствии с технологической документацией. Проводить проверку работы двигателя.</p> <p>Технические условия на регулировку и испытания двигателя его систем и механизмов.</p>		
--	--	--

<p>Технологию выполнения регулировок двигателя. Оборудования и технологию испытания двигателей</p> <p>Формы и содержание учетной документации.</p> <p>Характеристики и правила эксплуатации инструмента и оборудования.</p> <p>Технологические процессы демонтажа и монтажа элементов автомобильных трансмиссий, ходовой части и органов управления, их узлов и механизмов.</p> <p>Характеристики и порядок использования специального инструмента, приспособлений и оборудования.</p> <p>Назначение и структуру каталогов деталей.</p> <p>Правила техники безопасности и охраны труда в профессиональной деятельности.</p> <p>Классификацию, основные характеристики и технические параметры шасси автомобилей.</p> <p>Средства метрологии, стандартизации и сертификации.</p> <p>Технологические требования к контролю деталей и проверке работоспособности узлов.</p> <p>Порядок работы и использования контрольно-измерительных приборов и инструментов.</p> <p>Устройство и принцип действия автомобильных трансмиссий, ходовой части и органов управления.</p> <p>Основные неисправности автомобильных трансмиссий, ходовой части и органов управления, причины и способы устранения неисправностей.</p> <p>Способы ремонта узлов и элементов автомобильных трансмиссий, ходовой части и органов управления.</p> <p>Технологические процессы разборки-сборки узлов и систем автомобильных трансмиссий, ходовой части и органов</p>		
--	--	--

<p>управления автомобилей.</p> <p>Характеристики и порядок использования специального инструмента, приспособлений и оборудования.</p> <p>Требования для контроля деталей. Технические условия на регулировку и испытания элементов автомобильных трансмиссий, ходовой части и органов управления.</p> <p>Оборудование и технологии регулировок и испытаний автомобильных трансмиссий, элементов ходовой части и органов управления.</p> <p>Классификацию, основные характеристики и технические параметры автомобильных кузовов.</p> <p>Требования правил техники безопасности при проведении демонтаж-монтажных работ.</p> <p>Устройство кузова, агрегатов, систем и механизмов автомобиля.</p> <p>Виды и назначение слесарного инструмента и приспособлений. Правила чтения технической и конструкторско-технологической документации; Инструкции по эксплуатации подъемно-транспортного оборудования.</p> <p>Виды и назначение оборудования, приспособлений и инструментов для проверки геометрических параметров кузовов.</p> <p>Правила пользования инструментом для проверки геометрических параметров кузовов.</p> <p>Визуальные признаки наличия повреждения наружных и внутренних элементов кузовов.</p> <p>Признаки наличия скрытых дефектов элементов кузова. Виды чертежей и схем элементов кузовов.</p> <p>Чтение чертежей и схем элементов кузовов. Контрольные точки геометрии кузовов. Возможность восстановления повреждённых элементов в соответствии с нормативными</p>		
--	--	--

<p>документами.</p> <p>Способы и возможности восстановления геометрических параметров кузовов и их отдельных элементов.</p> <p>Виды технической и отчетной документации. Методы оценки и контроля качества ремонта автомобильных кузовов.</p> <p>Правила оформления технической и отчетной документации</p> <p>Сущность, систему, методы, принципы, уровни и функции менеджмента.</p> <p>Квалификационные требования ЕТКС по должностям «Слесарь по ремонту автомобилей», «Техник по ТО и ремонту автомобилей», «Мастер участка».</p> <p>Методы нормирования и формы оплаты труда. Разделение труда в организации. Понятие и типы организационных структур управления</p> <p>Принципы построения организационной структуры управления.</p> <p>Понятие и закономерности нормы управляемости. Сущность, систему, методы, принципы, уровни и функции менеджмента.</p> <p>Понятие и механизм мотивации. Методы мотивации. Теории мотивации.</p> <p>Сущность, систему, методы, принципы, уровни и функции менеджмента.</p> <p>Понятие и механизм контроля деятельности персонала. Виды контроля деятельности персонала.</p> <p>Принципы контроля деятельности персонала.</p> <p>Влияние контроля на поведение персонала.</p> <p>Метод контроля «Управленческая пятерня».</p> <p>Нормы трудового законодательства по дисциплинарным взысканиям.</p> <p>Положения нормативно-правового акта «Правила оказания услуг (выполнения работ) по ТО и</p>		
---	--	--

ремонт автомототранспортных средств».

Положения действующей системы менеджмента качества. Сущность, систему, методы, принципы, уровни и функции менеджмента. Понятие стиля руководства, одномерные и двумерные модели стилей руководства

Понятие и виды власти. Роль власти в руководстве коллективом. Баланс власти. Понятие и концепции лидерства. Формальное и неформальное руководство коллективом. Типы работников по матрице «потенциал-объем выполняемой работы».

Сущность, систему, методы, принципы, уровни и функции менеджмента. Понятие и виды управленческих решений. Стадии управленческих решений. Этапы принятия рационального решения.

Методы принятия управленческих решений.

Сущность, систему, методы, принципы, уровни и функции менеджмента.

Понятие и цель коммуникации. Элементы коммуникационного процесса.

Этапы коммуникационного процесса. Понятие вербального и невербального общения. Каналы передачи сообщения.

Типы коммуникационных помех и способы их минимизации. Коммуникационные потоки в организации. Понятие, виды конфликтов. Стратегии поведения в конфликте.

Основы управленческого учета и документационного обеспечения технологических процессов по ТО и ремонту автомобильного транспорта.

Понятие и классификация документации. Порядок разработки и оформления технической и управленческой документации. Правила охраны труда, противопожарной и экологической безопасности, виды,

<p>периодичность и правила оформления инструктажа</p> <p>Действующие законодательные и нормативные акты, регулирующие производственно-хозяйственную деятельность.</p> <p>Основы менеджмента.</p> <p>Порядок обеспечения производства материально-техническими, трудовыми и финансовыми ресурсами.</p> <p>Порядок использования материально-технических, трудовых и финансовых ресурсов.</p> <p>Особенности технологического процесса ТО и ремонта автотранспортных средств.</p> <p>Требования к организации технологического процесса ТО и ремонта автотранспортных средств.</p> <p>Действующие законодательные и нормативные акты, регулирующие производственно-хозяйственную деятельность.</p> <p>Основы менеджмента.</p> <p>Передовой опыт организации процесса по ТО и ремонту автотранспортных средств.</p> <p>Нормативные документы по организации и проведению рационализаторской работы.</p> <p>Документационное обеспечение управления и производства.</p> <p>Организационную структуру управления</p> <p>Конструкционные особенности автомобилей.. Назначение, устройство и принцип работы технологического оборудования для модернизации;</p> <p>Материалы, используемые при производстве узлов, агрегатов и деталей Т.С.</p> <p>Неисправности и признаки неисправностей узлов, агрегатов и деталей Т.С. Методики диагностирования узлов, агрегатов и деталей Т.С.</p> <p>Свойства и состав эксплуатационных материалов, применяемых в Т.С. Технику безопасности при работе с оборудованием;</p>		
---	--	--

<p>Факторы, влияющие на степень и скорость износа узлов, агрегатов и механизмов Т.С.</p> <p>Назначение, устройство и принцип работы технологического оборудования для модернизации;</p> <p>Основы работы с поисковыми системами во всемирной системе объединённых компьютерных сетей «Internet»;</p> <p>Законы, регулирующие сферу переоборудования Т.С, экологические нормы РФ;</p> <p>Правила оформления документации на транспорте.</p> <p>Правила расчета снижения затрат на эксплуатацию Т.С., рентабельность услуг;</p> <p>Правила подсчета расхода запасных частей и затрат на обслуживание и ремонт;</p> <p>Процесс организации технического обслуживания и текущего ремонта на АТП;</p> <p>Перечень работ технического обслуживания и текущего ремонта Т.С.</p> <p>Факторы, влияющие на степень и скорость износа узлов, агрегатов и механизмов транспортного средства. Типовые схемные решения по модернизации транспортных средств.</p> <p>Требования безопасного использования оборудования</p> <p>Классификацию запасных частей; Основные сервисы в сети интернет по подбору запасных частей;</p> <p>Правила черчения, стандартизации и унификации изделий;</p> <p>Правила чтения технической и технологической документации;</p> <p>Правила разработки и оформления документации на учет и хранение запасных частей;</p> <p>Правила чтения электрических схем; Приемов работы в Microsoft Excel, Word, MATLAB и др. программах;</p> <p>Приемов работы в двух- и трёхмерных системах</p>		
---	--	--

<p>автоматизированного проектирования и черчения «КОМПАС», «Auto CAD».</p> <p>Метрология, стандартизация и сертификация;</p> <p>Правила измерений различными инструментами и приспособлениями;</p> <p>Правила перевода чисел в различные системы счислений;</p> <p>Международные меры длины;</p> <p>Законы теории надежности механизмов, агрегатов и узлов Т.С.;</p> <p>Свойства металлов и сплавов;</p> <p>Свойства резинотехнических изделий.</p> <p>Особенности технического обслуживания и ремонта специальных автомобилей.</p> <p>Перспективные конструкции основных агрегатов и узлов транспортного средства</p> <p>Требования техники безопасности. Законы РФ, регламентирующие производство работ по тюнингу.</p> <p>Технические требования к работам. Особенности и виды тюнинга. Основные направления тюнинга двигателя.</p> <p>Устройство всех узлов автомобиля. Теорию двигателя. Теорию автомобиля. Особенности тюнинга подвески.</p> <p>Технические требования к тюнингу тормозной системы. Требования к тюнингу системы выпуска отработанных газов.</p> <p>Особенности выполнения блокировки для внедорожников. Знать виды материалов, применяемых в салоне автомобиля.</p> <p>Особенности использования материалов и основы их компоновки.</p> <p>Особенности установки аудиосистемы. Технику оснащения дополнительным оборудованием.</p> <p>Современные системы, применяемые в автомобилях.</p> <p>Особенности установки</p>		
---	--	--



<p>внутреннего освещения. Требования к материалам и особенности тюнинга салона автомобиля.</p> <p>Способы увеличения, мощности двигателя. Технологию установки ксеноновых ламп и блока розжига.</p> <p>Методы нанесения аэрографии. Технологию подбора дисков по типоразмеру.</p> <p>ГОСТ Р 51709-2001 проверки света фар на соответствие. Особенности подбора материалов для проведения покрасочных работ.</p> <p>Основные направления, особенности и требования к внешнему тюнингу автомобилей. Знать особенности изготовления пластикового обвеса.</p> <p>Технологию тонирования стекол. Технологию изготовления и установки подкрылок</p> <p>Особенности технического обслуживания и ремонта модернизированных транспортных средств.</p> <p>Назначение, устройство и характеристики типового технологического оборудования; Признаки и причины неисправностей оборудования его узлов и деталей;</p> <p>Неисправности оборудования его узлов и деталей; Правила безопасного владения инструментом и диагностическим оборудованием;</p> <p>Правила чтения чертежей, эскизов и схем узлов и механизмов технологического оборудования;</p> <p>Методику расчетов при определении потребности в технологическом оборудовании;</p> <p>Технические жидкости, масла и смазки, применяемые в узлах производственного оборудования.</p> <p>Систему технического обслуживания и ремонта производственного оборудования;</p> <p>Назначение и принцип действия инструмента для проведения работ по техническому обслуживанию и</p>		
--	--	--

<p>ремонту производственного оборудования;</p> <p>Правила работы с технической документацией на производственное оборудование;</p> <p>Требования охраны труда при проведении работ по техническому обслуживанию и ремонту производственного оборудования;</p> <p>Технологию работ, выполняемую на производственном оборудовании;</p> <p>Способы настройки и регулировки производственного оборудования.</p> <p>Законы теории надежности механизмов и деталей производственного оборудования;</p> <p>Влияние режима работы предприятия на интенсивность работы производственного оборудования и скорость износа его деталей и механизмов;</p> <p>Средства диагностики производственного оборудования;</p> <p>Амортизационные группы и сроки полезного использования производственного оборудования;</p> <p>Приемы работы в Microsoft Excel, MATLAB и др. программах;</p> <p>Факторы, влияющие на степень и скорость износа производственного оборудования.</p> <p>Особенности эксплуатации однотипного оборудования.</p> <p>правила ввода в эксплуатацию технического оборудования</p>		
---	--	--

<p><b>Уметь:</b>  организовывать работу коллектива и команды взаимодействовать с коллегами, руководством, клиентами в ходе профессиональной деятельности</p> <p>грамотно излагать свои мысли и оформлять документы по профессиональной тематике на государственном языке, проявлять толерантность в рабочем коллективе</p> <p>Принимать автомобиль на диагностику, проводить беседу с заказчиком для выявления его жалоб на работу автомобиля, проводить внешний осмотр автомобиля, составлять необходимую документацию;</p> <p>Выявлять по внешним признакам отклонения от нормального технического состояния двигателя, делать на их основе прогноз возможных неисправностей;</p> <p>Выбирать методы диагностики, выбирать необходимое диагностическое оборудование и инструмент, подключать и использовать диагностическое оборудование, выбирать и использовать программы диагностики, проводить диагностику двигателей.</p> <p>Осуществлять технический контроль автотранспорта. Соблюдать безопасные условия труда в профессиональной деятельности. Использовать технологическую документацию на диагностику двигателей, соблюдать регламенты диагностических работ, рекомендованные автопроизводителями. Читать и интерпретировать данные, полученные в ходе диагностики.</p> <p>Определять по результатам диагностических процедур неисправности механизмов и систем</p>	<p>Соответствие представленной информации сведениям из</p> <ul style="list-style-type: none"> <li>- материалов лекции;</li> <li>- практических работ;</li> <li>- самостоятельной работы.</li> </ul> <p>Оценка «5» ставится, если 90 – 100 % тестовых заданий выполнено верно.</p> <p>Оценка «4» ставится, если верно выполнено 70 -80 % заданий.</p> <p>Оценка «3» ставится, если 50-60 % заданий выполнено верно.</p> <p>Если верно выполнено менее 50 % заданий, то ставится оценка «2».</p> <p>Оценка «пять» ставится, если верно отвечает на все поставленные вопросы.</p> <p>Оценка «четыре» ставится, если допускает незначительные неточности при ответах на вопросы.</p> <p>Оценка «три» ставится, если обучающийся допускает неточности или ошибки при ответах на вопросы</p> <p>Оценка «два» ставится, если обучающийся не отвечает на поставленные вопросы.</p>	<p>Наблюдение за студентом во время, выполнения самостоятельной работы, практических работ., устный опрос</p> <ul style="list-style-type: none"> <li>-тестирование</li> <li>-контрольные работы</li> <li>-экзамен</li> </ul>
--	--	--

<p>автомобильных двигателей, оценивать остаточный ресурс отдельных наиболее изнашиваемых деталей, принимать решения о необходимости ремонта и способах устранения выявленных неисправностей. Использовать технологическую документацию на диагностику двигателей, соблюдать регламенты диагностических работ, рекомендованные автопроизводителями. Читать и интерпретировать данные, полученные в ходе диагностики. Применять информационно-коммуникационные технологии при составлении отчетной документации по диагностике двигателей. Заполнять форму диагностической карты автомобиля. Формулировать заключение о техническом состоянии автомобиля</p> <p>Принимать заказ на техническое обслуживание автомобиля, проводить его внешний осмотр, составлять необходимую приемочную документацию. Определять перечень регламентных работ по техническому обслуживанию двигателя.</p> <p>Выбирать необходимое оборудование для проведения работ по техническому обслуживанию автомобилей, определять исправность и функциональность инструментов, оборудования; определять тип и количество необходимых эксплуатационных материалов для технического обслуживания двигателя в соответствии с технической документацией подбирать материалы требуемого качества в соответствии с технической документацией. Разрабатывать и осуществлять технологический</p>		
--	--	--

<p>процесс технического обслуживания и ремонта двигателя.</p> <p>Определять перечень регламентных работ по техническому обслуживанию двигателя. Выбирать необходимое оборудование для проведения работ по техническому обслуживанию автомобилей, определять исправность и функциональность инструментов, оборудования; определять тип и количество необходимых эксплуатационных материалов для технического обслуживания двигателя в соответствии с технической документацией подбирать материалы требуемого качества в соответствии с технической документацией.</p> <p>Выбирать методы и технологии технического обслуживания и ремонта автомобильного двигателя. Осуществлять самостоятельный поиск необходимой информации для решения профессиональных задач.</p> <p>Применять информационно-коммуникационные технологии при составлении отчетной документации по проведению технического обслуживания автомобилей. Заполнять форму наряда на проведение технического обслуживания автомобиля. Заполнять сервисную книжку.</p> <p>Отчитываться перед заказчиком о выполненной работе.</p> <p>Оформлять учетную документацию. Использовать уборочно-моечное и технологическое оборудование. Снимать и устанавливать двигатель на автомобиль, разбирать и собирать двигатель. Использовать специальный инструмент и оборудование при разборочно-сборочных работах.</p>		
--	--	--

<p>Работать с каталогами деталей. Выполнять метрологическую поверку средств измерений.</p> <p>Производить замеры деталей и параметров двигателя контрольно-измерительными приборами и инструментами. Выбирать и пользоваться инструментами и приспособлениями для слесарных работ. Осуществлять самостоятельный поиск необходимой информации для решения профессиональных задач.</p> <p>Выполнять работы по техническому обслуживанию и ремонту автомобильных двигателей. Снимать и устанавливать узлы и детали механизмов и систем двигателя. Определять неисправности и объем работ по их устранению. Определять способы и средства ремонта.</p> <p>Выбирать и использовать специальный инструмент, приборы и оборудование.</p> <p>Определять основные свойства материалов по маркам. Выбирать материалы на основе анализа их свойств для конкретного применения. Соблюдать безопасные условия труда в профессиональной деятельности.</p> <p>Оформлять _____ учетную документацию.</p> <p>Использовать уборочно-моечное оборудование и технологическое оборудование. Снимать и устанавливать узлы и механизмы автомобильных трансмиссий, ходовой части и органов управления.</p> <p>Использовать специальный инструмент и оборудование при разборочно-сборочных работах. Работать с каталогами деталей. Соблюдать безопасные условия труда в профессиональной деятельности.</p>		
---	--	--

Выполнять метрологическую поверку средств измерений.

Производить замеры износов деталей трансмиссий, ходовой части и органов управления контрольно-измерительными приборами и инструментами. Выбирать методы и технологии технического обслуживания и ремонта шасси автомобилей

Выбирать и пользоваться инструментами и приспособлениями для слесарных работ. Разбирать и собирать элементы, механизмы и узлы трансмиссий, ходовой части и органов управления автомобилей. Определять неисправности и объем работ по их устранению. Разрабатывать, осуществлять технологический процесс и выполнять работы по техническому обслуживанию и ремонту элементов трансмиссии, ходовой части и органов управления автотранспортных средств.

Определять способы и средства ремонта. Выбирать и использовать специальный инструмент, приборы и оборудование. Регулировать механизмы трансмиссий в соответствии с технологической документацией. Регулировать параметры установки деталей ходовой части и систем управления автомобилей в соответствии с технологической документацией. Проводить проверку работы элементов автомобильных трансмиссий, ходовой части и органов управления автомобилей

Проводить демонтно-монтажные работы элементов кузова и других узлов автомобиля. Пользоваться технической документацией.

Читать чертежи и схемы по устройству отдельных узлов и

частей кузова. Пользоваться подъемно-транспортным оборудованием. Визуально и инструментально определять наличие повреждений и дефектов автомобильных кузовов.

Читать чертежи, эскизы и схемы с геометрическими параметрами автомобильных кузовов. Пользоваться измерительным оборудованием, приспособлениями и инструментом. Оценивать техническое состояние кузова. Выбирать оптимальные методы и способы выполнения ремонтных работ по кузову. Оформлять техническую и отчетную документацию

Оценивать соответствие квалификации работника требованиям к должности. Распределять должностные обязанности. Обосновывать расстановку рабочих по рабочим местам в соответствии с объемом работ и спецификой технологического процесса.

Выявлять потребности персонала. Формировать факторы мотивации персонала. Применять соответствующий метод мотивации.

Применять практические рекомендации по теориям поведения людей (теориям мотивации)

Устанавливать параметры контроля (формировать «контрольные точки»). Собирать и обрабатывать фактические результаты деятельности персонала. Сопоставлять фактические результаты деятельности персонала с заданными параметрами (планами). Оценивать отклонение фактических результатов от заданных параметров деятельности, анализировать причины отклонения. Принимать и



<p>реализовывать корректирующие действия по устранению отклонения или пересмотру заданных параметров («контрольных точек»).</p> <p>Контролировать соблюдение технологических процессов и проверять качество выполненных работ. Подготавливать отчетную документацию по результатам контроля. Координировать действия персонала. Оценивать преимущества и недостатки стилей руководства в конкретной хозяйственной ситуации.</p> <p>Реализовывать власть.</p> <p>Диагностировать управленческую задачу (проблему). Выставлять критерии и ограничения по вариантам решения управленческой задачи.</p> <p>Формировать поле альтернатив решения управленческой задачи. Оценивать альтернативы решения управленческой задачи на предмет соответствия критериям выбора и ограничениям.</p> <p>Осуществлять выбор варианта решения управленческой задачи.</p> <p>Реализовывать управленческое решение. Формировать (отбирать) информацию для обмена. Кодировать информацию в сообщении и выбирать каналы передачи сообщения. Применять правила декодирования сообщения и обеспечивать обратную связь между субъектами коммуникационного процесса. Предотвращать и разрешать конфликты.</p> <p>Разрабатывать и оформлять техническую документацию.</p> <p>Оформлять управленческую документацию. Соблюдать сроки формирования управленческой документации. Оценивать обеспечение производства</p>		
---	--	--

<p>         средствами пожаротушения. Оценивать обеспечение персонала средствами индивидуальной защиты. Контролировать своевременное обновление средств защиты, формировать соответствующие заявки. Контролировать процессы экологизации производства. Соблюдать периодичность проведения инструктажа. Соблюдать правила проведения и оформления инструктажа       </p> <p>         Извлекать информацию через систему коммуникаций. Оценивать и анализировать использование материально-технических ресурсов производства. Оценивать и анализировать использование трудовых ресурсов производства. Оценивать и анализировать использование финансовых ресурсов производства. Оценивать и анализировать организационно-технический уровень производства. Оценивать и анализировать организационно-управленческий уровень производства. Анализировать результаты производственной деятельности участка. Формулировать проблему путем сопоставления желаемого и фактического результатов деятельности подразделения. Генерировать и выбирать средства и способы решения задачи. Всесторонне прорабатывать решение задачи через указание данных, необходимых и достаточных для реализации предложения. Формировать пакет документов по оформлению рационализаторского предложения. Осуществлять взаимодействие с вышестоящим руководством       </p> <p>         Визуально и экспериментально определять       </p>		
--	--	--

<p>техническое состояние узлов, агрегатов и механизмов транспортного средства. Подбирать необходимый инструмент и оборудование для проведения работ. Применять законодательные акты в отношении модернизации транспортного средства. Разрабатывать технические задания на модернизацию транспортного средства. Подбирать инструмент и оборудование для проведения работ. Производить расчеты экономической эффективности от внедрения мероприятий по модернизации Т.С. Пользоваться вычислительной техникой; Анализировать результаты модернизации на примере других предприятий (организаций)</p> <p>Подбирать запасные части по VIN номеру Т.С. Подбирать запасные части по артикулам и кодам в соответствии с оригинальным каталогом; Читать чертежи, схемы и эскизы узлов, механизмов и агрегатов Т.С. Выполнять чертежи, схемы и эскизы узлов, механизмов и агрегатов Т.С. Подбирать правильный измерительный инструмент; Определять основные геометрические параметры деталей, узлов и агрегатов; Определять технические характеристики узлов и агрегатов Т.С. Анализировать технические характеристики узлов и агрегатов Т.С. Правильно выбирать наилучший вариант в расчете «цена-качество» из широкого спектра запасных частей, представленных различными производителями на рынке</p> <p>Находить информацию, необходимую для решения задачи; Определять необходимые ресурсы; Владеть актуальными методами работы; Оценивать</p>		
--	--	--

<p>результат и последствия своих действий. Проводить контроль технического состояния транспортного средства. Составлять технологическую документацию на модернизацию и тюнинг транспортных средств. Определять взаимозаменяемость узлов и агрегатов транспортных средств. Производить сравнительную оценку технологического оборудования. Определять необходимый объем используемого материала. Определять возможность изменения интерьера. Определять качество используемого сырья. Устанавливать дополнительное оборудование. Устанавливать различные аудиосистемы. Устанавливать освещение. Выполнять арматурные работы. Графически изображать требуемый результат. Определять необходимый объем используемого материала. Определять возможность изменения экстерьера. Определять качество используемого сырья. Устанавливать дополнительное оборудование. Устанавливать внешнее освещение. Графически изображать требуемый результат. Наносить краску и пластидип. Наносить аэрографию. Изготавливать карбоновые детали. Организовывать обучение рабочих для работы на новом оборудовании</p> <p>Визуально определять техническое состояние производственного оборудования;</p> <p>Определять наименование и назначение технологического оборудования; Подбирать инструмент и материалы для оценки технического состояния производственного оборудования; Читать чертежи, эскизы и схемы узлов и</p>		
--	--	--

<p>механизмов технологического оборудования; Обеспечивать технику безопасности при выполнении работ по оценке технического состояния производственного оборудования; Определять потребность в новом технологическом оборудовании; Определять неисправности в механизмах производственного оборудования. Составлять графики обслуживания производственного оборудования; Подбирать инструмент и материалы для проведения работ по техническому обслуживанию и ремонту производственного оборудования; Разбираться в технической документации на оборудование; Обеспечивать технику безопасности при выполнении работ по техническому обслуживанию производственного оборудования; Настраивать производственное оборудование и производить необходимые регулировки. Прогнозировать интенсивность изнашивания деталей и узлов оборудования; Определять степень загруженности и степень интенсивности использования производственного оборудования; Диагностировать оборудование, используя встроенные и внешние средства диагностики; Рассчитывать установленные сроки эксплуатации производственного оборудования; Применять современные методы расчетов с использованием программного обеспечения ПК; Создавать виртуальные макеты исследуемого образца с критериями воздействий на него, применяя программные обеспечения ПК</p>		
--	--	--

МИНОБРНАУКИ РОССИИ  
ВЛАДИВОСТОКСКИЙ ГОСУДАРСТВЕННЫЙ УНИВЕРСИТЕТ

**КОНТРОЛЬНО-ОЦЕНОЧНЫЕ СРЕДСТВА**  
для проведения текущего контроля и промежуточной аттестации  
по учебной дисциплине

*ОП.05 Метрология, стандартизация, сертификация*

программы подготовки специалистов среднего звена

*23.02.07 Техническое обслуживание и ремонт  
двигателей, систем и агрегатов автомобилей*

Форма обучения: *очная*

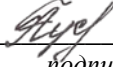
Владивосток 2023

Контрольно-оценочные средства для проведения текущего контроля и промежуточной аттестации по учебной дисциплине ОП.05 Метрология, стандартизация, сертификация разработаны в соответствии с требованиями ФГОС СПО по специальности 23.02.07 «Техническое обслуживание и ремонт двигателей, систем и агрегатов автомобилей» , утвержденного приказом Минобрнауки РФ от 09.12.2016, № 1568, примерной образовательной программой, рабочей программой учебной дисциплины.

Разработчик(и): Краснокутский С.А. , преподаватель АК ВВГУ

Рассмотрено и одобрено на заседании цикловой методической комиссии

Протокол № 9 от «22» мая 2023 г.

Председатель ЦМК  А.Д. Гусакова  
*подпись*

## 1 Общие сведения

Контрольно-оценочные средства (далее – КОС) предназначен для контроля и оценки образовательных достижений обучающихся, освоивших программу учебной дисциплины ОП.05 Метрология, стандартизация, сертификация

КОС включают в себя контрольные материалы для проведения текущего контроля успеваемости и промежуточной аттестации по дисциплине, которая проводится в форме дифференцированного зачёта (с использованием оценочного средства - устный опрос в форме ответов на вопросы билетов, реферат, презентации, выполнение письменных заданий, тестирование)

## 2 Планируемые результаты обучения по дисциплине, обеспечивающие результаты освоения образовательной программы

Код ОК, ПК	Код результата обучения	Наименование
ОК 4	У1	организовывать работу коллектива и команды взаимодействовать с коллегами, руководством, клиентами в ходе профессиональной деятельности
ОК 5	У2	грамотно излагать свои мысли и оформлять документы по профессиональной тематике на государственном языке, проявлять толерантность в рабочем коллективе
ПК 1.1	У3	Принимать автомобиль на диагностику, проводить беседу с заказчиком для выявления его жалоб на работу автомобиля, проводить внешний осмотр автомобиля, составлять необходимую документацию;
ПК 1.2	У4	Выявлять по внешним признакам отклонения от нормального технического состояния двигателя, делать на их основе прогноз возможных неисправностей;
ПК 1.3	У5	Выявлять по внешним признакам отклонения от нормального технического состояния двигателя, делать на их основе прогноз возможных неисправностей;
ПК 3.3	У6	Осуществлять технический контроль автотранспорта. Соблюдать безопасные условия труда в профессиональной деятельности.
ПК 4.1	У7	Использовать технологическую документацию на диагностику двигателей, соблюдать регламенты диагностических работ, рекомендованные автопроизводителями. Читать и интерпретировать данные, полученные в ходе диагностики
ПК 5.3	У8	Определять по результатам диагностических процедур неисправности механизмов и систем автомобильных двигателей, оценивать остаточный ресурс отдельных наиболее изнашиваемых деталей, принимать решения о необходимости ремонта и способах устранения выявленных неисправностей.
ПК 5.4	У9	Определять по результатам диагностических процедур неисправности механизмов и систем автомобильных двигателей, оценивать остаточный ресурс отдельных наиболее изнашиваемых деталей, принимать решения о необходимости ремонта и способах устранения выявленных неисправностей.
ПК 6.1	У10	Использовать технологическую документацию на диагностику двигателей, соблюдать регламенты диагностических работ, рекомендованные автопроизводителями
ПК 6.2		



Код ОК, ПК	Код результата обучения	Наименование
ПК 6.3  ПК 6.4	У11	Применять информационно-коммуникационные технологии при составлении отчетной документации по диагностике двигателей. Заполнять форму диагностической карты автомобиля. Формулировать заключение о техническом состоянии автомобиля.
	У12	Принимать заказ на техническое обслуживание автомобиля, проводить его внешний осмотр, составлять необходимую приемочную документацию.
	У13	Определять перечень регламентных работ по техническому обслуживанию двигателя. Выбирать необходимое оборудование для проведения работ по техническому обслуживанию автомобилей, определять исправность и функциональность инструментов, оборудования; определять тип и количество необходимых эксплуатационных материалов для технического обслуживания двигателя в соответствии с технической документацией подбирать материалы требуемого качества в соответствии с технической документацией.
	У14	Разрабатывать и осуществлять технологический процесс технического обслуживания и ремонта двигателя. Определять перечень регламентных работ по техническому обслуживанию двигателя.
	У15	Выбирать необходимое оборудование для проведения работ по техническому обслуживанию автомобилей, определять исправность и функциональность инструментов, оборудования; определять тип и количество необходимых эксплуатационных материалов для технического обслуживания двигателя в соответствии с технической документацией подбирать материалы требуемого качества в соответствии с технической документацией.
	У16	Выбирать методы и технологии технического обслуживания и ремонта автомобильного двигателя
	У17	Осуществлять самостоятельный поиск необходимой информации для решения профессиональных задач. Применять информационно-коммуникационные технологии при составлении отчетной документации по проведению технического обслуживания автомобилей.
	У18	Заполнять форму наряда на проведение технического обслуживания автомобиля. Заполнять сервисную книжку. Отчитываться перед заказчиком о выполненной работе.
	У19	. Снимать и устанавливать двигатель на автомобиль, разбирать и собирать двигатель. Использовать специальный инструмент и оборудование при разборочно-сборочных работах. Работать с каталогами деталей.
	У20	Выполнять метрологическую поверку средств измерений. Производить замеры деталей и параметров двигателя контрольно-измерительными приборами и инструментами. Выбирать и пользоваться инструментами и приспособлениями для слесарных работ.

Код ОК, ПК	Код результата обучения	Наименование
	У21	Осуществлять самостоятельный поиск необходимой информации для решения профессиональных задач. Выполнять работы по техническому обслуживанию и ремонту автомобильных двигателей
	У22	Снимать и устанавливать узлы и детали механизмов и систем двигателя. Определять неисправности и объем работ по их устранению. Определять способы и средства ремонта.
	У23	Выбирать и использовать специальный инструмент, приборы и оборудование. Определять основные свойства материалов по маркам. Выбирать материалы на основе анализа их свойств для конкретного применения. Соблюдать безопасные условия труда в профессиональной деятельности.
	У24	Оформлять учетную документацию. Использовать уборочно-моечное оборудование и технологическое оборудование. Снимать и устанавливать узлы и механизмы автомобильных трансмиссий, ходовой части и органов управления.
	У25	Использовать специальный инструмент и оборудование при разборочно-сборочных работах. Работать с каталогами деталей. Соблюдать безопасные условия труда в профессиональной деятельности. Выполнять метрологическую поверку средств измерений.
	У26	Производить замеры износов деталей трансмиссий, ходовой части и органов управления контрольно-измерительными приборами и инструментами. Выбирать методы и технологии технического обслуживания и ремонта шасси автомобилей.
	У27	Выбирать и пользоваться инструментами и приспособлениями для слесарных работ. Разбирать и собирать элементы, механизмы и узлы трансмиссий, ходовой части и органов управления автомобилей. Определять неисправности и объем работ по их устранению.
	У28	Разрабатывать, осуществлять технологический процесс и выполнять работы по техническому обслуживанию и ремонту элементов трансмиссии, ходовой части и органов управления автотранспортных средств.
	У29	Определять способы и средства ремонта. Выбирать и использовать специальный инструмент, приборы и оборудование. Регулировать механизмы трансмиссий в соответствии с технологической документацией. Регулировать параметры установки деталей ходовой части и систем управления автомобилей в соответствии с технологической документацией.
	У30	Проводить проверку работы элементов автомобильных трансмиссий, ходовой части и органов управления автомобилей. Проводить демонтно-монтажные работы элементов кузова и других узлов автомобиля.
	У31	Пользоваться технической документацией. Читать чертежи и схемы по устройству отдельных узлов и частей кузова. Пользоваться подъемно-транспортным оборудованием.
	У32	Визуально и инструментально определять наличие повреждений и

Код ОК, ПК	Код результата обучения	Наименование
		дефектов автомобильных кузовов. Читать чертежи, эскизы и схемы с геометрическими параметрами автомобильных кузовов. Пользоваться измерительным оборудованием, приспособлениями и инструментом.
	У33	Разрабатывать и оформлять техническую документацию. Оформлять управленческую документацию. Соблюдать сроки формирования управленческой документации. Оценивать обеспечение производства средствами пожаротушения.
	У34	Визуально и экспериментально определять техническое состояние узлов, агрегатов и механизмов транспортного средства. Подбирать необходимый инструмент и оборудование для проведения работ. Применять законодательные акты в отношении модернизации транспортного средства. Разрабатывать технические задания на модернизацию транспортного средства. Подбирать инструмент и оборудование для проведения работ. Производить расчеты экономической эффективности от внедрения мероприятий по модернизации Т.С. Пользоваться вычислительной техникой;
	У35	Визуально и экспериментально определять техническое состояние узлов, агрегатов и механизмов транспортного средства. Подбирать необходимый инструмент и оборудование для проведения работ. Применять законодательные акты в отношении модернизации транспортного средства. Разрабатывать технические задания на модернизацию транспортного средства. Подбирать инструмент и оборудование для проведения работ. Производить расчеты экономической эффективности от внедрения мероприятий по модернизации Т.С. Пользоваться вычислительной техникой;
	31	психологические основы деятельности коллектива, психологические особенности личности основы проектной деятельности
	32	особенности социального и культурного контекста; правила оформления документов и построения устных сообщений
	33	Марки и модели автомобилей, их технические характеристики и особенности конструкции. Технические документы на приёмку автомобиля в технический сервис. Классификацию, основные характеристики и технические параметры автомобильного двигателя
	34	Устройство и принцип действия систем и механизмов двигателя, регулировки и технические параметры исправного состояния двигателей, основные внешние признаки неисправностей автомобильных двигателей различных типов.
	35	Устройство и основы теории подвижного состава автомобильного транспорта. Устройство и принцип действия систем и механизмов двигателя, диагностируемые параметры работы двигателей, методы инструментальной диагностики двигателей, диагностическое оборудование для автомобильных двигателей, их возможности и технические характеристики, оборудование коммутации.
	36	Основные неисправности двигателей и способы их выявления

Код ОК, ПК	Код результата обучения	Наименование
		при инструментальной диагностике.
	37	Основные неисправности автомобильных двигателей, их признаки, причины и способы устранения. Коды неисправностей, диаграммы работы электронного контроля работы автомобильных двигателей, предельные величины износов их деталей и сопряжений.
	39	Технические документы на приёмку автомобиля в технический сервис. Содержание диагностической карты автомобиля, технические термины, типовые неисправности. Информационные программы технической документации по диагностике автомобилей
	310	. Перечни и технологии выполнения работ по техническому обслуживанию двигателей. Виды и назначение инструмента, приспособлений и материалов для обслуживания и двигателей
	311	Требования охраны труда при работе с двигателями внутреннего сгорания. Методы и технологии технического обслуживания и ремонта автомобильных двигателей. Устройство двигателей автомобилей, принцип действия его механизмов и систем, неисправности и способы их устранения, основные регулировки систем и механизмов двигателей и технологии их выполнения, свойства технических жидкостей.
	312	Перечни регламентных работ, порядок и технологии их проведения для разных видов технического обслуживания. Особенности регламентных работ для автомобилей различных марок. Основные свойства, классификацию, характеристики применяемых в профессиональной деятельности материалов.
	313	. Физические и химические свойства горючих и смазочных материалов. Области применения материалов. Формы документации по проведению технического обслуживания автомобиля на предприятии технического сервиса, технические термины. Информационные программы технической документации по техническому обслуживанию автомобилей
	314	Устройство и конструктивные особенности ремонтируемых автомобильных двигателей. Назначение и взаимодействие узлов и систем двигателей.
	315	Знание форм и содержание учетной документации. Показатели качества и критерии выбора автомобильных эксплуатационных материалов
	316	Характеристики и правила эксплуатации вспомогательного оборудования.
	317	Технологические процессы демонтажа, монтажа, разборки и сборки двигателей, его механизмов и систем. Характеристики и порядок использования специального инструмента, приспособлений и оборудования. Назначение и структуру каталогов деталей.
	318	Средства метрологии, стандартизации и сертификации. Устройство и конструктивные особенности обслуживаемых двигателей. Технологические требования к контролю деталей и состоянию

Код ОК, ПК	Код результата обучения	Наименование
		систем. Основные положения действующей нормативной документации технического обслуживания и ремонта автомобильных двигателей.
	319	Порядок работы и использования контрольно-измерительных приборов и инструментов. Основные неисправности двигателя, его систем и механизмов их причины и способы устранения.
	320	Способы и средства ремонта и восстановления деталей двигателя. Технологические процессы разборки-сборки узлов и систем автомобильных двигателей
	321	Характеристики и порядок использования специального инструмента, приспособлений и оборудования. Технологии контроля технического состояния деталей
	322	Средства метрологии, стандартизации и сертификации. Технологические требования к контролю деталей и проверке работоспособности узлов. Порядок работы и использования контрольно- измерительных приборов и инструментов. Устройство и принцип действия автомобильных трансмиссий, ходовой части и органов управления
	323	Способы ремонта узлов и элементов автомобильных трансмиссий, ходовой части и органов управления. Технологические процессы разборки-сборки узлов и систем автомобильных трансмиссий, ходовой части и органов управления автомобилей.
	324	Требования для контроля деталей. Технические условия на регулировку и испытания элементов автомобильных трансмиссий, ходовой части и органов управления. Оборудование и технологии регулировок и испытаний автомобильных трансмиссий, элементов ходовой части и органов управления.
	325	Правила чтения технической и конструкторско-технологической документации
	326	Правила пользования инструментом для проверки геометрических параметров кузовов. Визуальные признаки наличия повреждения наружных и внутренних элементов кузовов. Признаки наличия скрытых дефектов элементов кузова. Виды чертежей и схем элементов кузовов. Чтение чертежей и схем элементов кузовов. Контрольные точки геометрии кузовов.
	327	Действующие законодательные и нормативные акты, регулирующие производственно-хозяйственную деятельность. Основы менеджмента. Порядок обеспечения производства материально-техническими, трудовыми и финансовыми ресурсами. Порядок использования материально-технических, трудовых и финансовых ресурсов.
	328	Особенности технологического процесса ТО и ремонта автотранспортных средств. Требования к организации технологического процесса ТО и ремонта автотранспортных средств. Действующие законодательные и нормативные акты, регулирующие производственно-хозяйственную

Код ОК, ПК	Код результата обучения	Наименование
	329	Конструкционные особенности автомобилей.. Назначение, устройство и принцип работы технологического оборудования для модернизации; Материалы, используемые при производстве узлов, агрегатов и деталей Т.С. Неисправности и признаки неисправностей узлов, агрегатов и деталей Т.С.
	330	Методики диагностирования узлов, агрегатов и деталей Т.С. Свойства и состав эксплуатационных материалов, применяемых в Т.С. Технику безопасности при работе с оборудованием; Факторы, влияющие на степень и скорость износа узлов, агрегатов и механизмов Т.С

<sup>1</sup>- в соответствии с рабочей программой учебной дисциплины

### 3 Соответствие оценочных средств контролируемым результатам обучения

#### 3.1 Средства, применяемые для оценки уровня теоретической подготовки

Краткое наименование раздела (модуля) / темы дисциплины	Код результата обучения	Показатель <sup>2</sup> овладения результатами обучения	Наименование оценочного средства и представление его в КОС <sup>3</sup>	
			Текущий контроль <sup>4</sup>	Промежуточная аттестация <sup>4</sup>
<b>Раздел (модуль) 1</b>				
Тема 1.1 Государственная система стандартизации.	31	Способность перечислить виды стандартов	Устный опрос (п. 5.1, вопросы 1-2; 9)	Тестовое задание 1-2 п. 6.2
	32	Способность применить основные понятия и определения стандартизации.	Устный опрос (п. 5.1, вопросы 4-7)	
	У1; У2 У3;У4	Способность использовать органы и службы по стандартизации в профессиональной деятельности;	Реферат (п. 5.2, темы 1)	
Тема 1.2 Межотраслевые комплексы стандартов	33	Способность использовать Комплексы стандартов по безопасности жизнедеятельности (ССБТ)	Устный опрос (п. 5.1, вопросы 3; 10;12;23;24) 5	Тестовое задание 3 п. 6.2
	34	Способность использовать систему разработки и постановки продукции на производство (СРПП)..	Устный опрос (п. 5.1, вопросы 11;12; )	

Краткое наименование раздела (модуля) / темы дисциплины	Код результата обучения	Показатель <sup>2</sup> овладения результатами обучения	Наименование оценочного средства и представление его в КОС <sup>3</sup>	
			Текущий контроль <sup>4</sup>	Промежуточная аттестация <sup>4</sup>
	У6;У8;У9; У10	Способность применить комплексы стандартов ЕСКД, ЕСТД;	Реферат (п. 5.2, темы 2	
Тема 1.3 Международная, региональная и национальная стандартизация	35	Способность объяснить «Экономическую эффективность стандартизации»	Устный опрос (п. 5.1, вопросы 3;25;26;) 5	Тестовое задание -3 п. 6.2
	36	Способность использовать Международную систему по стандартизации (МГСС).	Устный опрос (п. 5.1, вопросы 25-30;)	
	У11; У13; У14; У16	Способность применить документацию «Международная организация по стандартизации (ИСО)». «Международная электротехническая комиссия (МЭК).»	Реферат (п. 5.2, темы 3)	
Раздел (модуль) 2 Неметаллические материалы				
Тема 2.1 Взаимозаменяемость гладких цилиндрических деталей	328	Способность перечислить Общие положения ЕСПП	Устный опрос (п. 5.1, вопросы 27-29;)	Тестовое задание 1-2 п. 6.2
	327	Способность определить поля допусков, предельных отклонений и посадок на чертежах	Устный опрос (п. 5.1, вопросы 25-26)	
	У9; У10 У12 У31	Способность применить Допуски и посадки гладких цилиндрических соединений	Презентация п.5.4 тема 1	
Тема 2.2 Точность формы и расположения	310	Способность расшифровать обозначение на чертежах допусков формы и расположения	Устный опрос (п. 5.1, вопросы 19 - 25)	Тестовое задание 1-2 п. 6.2

Краткое наименование раздела (модуля) / темы дисциплины	Код результата обучения	Показатель <sup>2</sup> овладения результатами обучения	Наименование оценочного средства и представление его в КОС <sup>3</sup>	
			Текущий контроль <sup>4</sup>	Промежуточная аттестация <sup>4</sup>
	312	Способность определить суммарные отклонения и допуски формы и расположения поверхностей	Устный опрос (п. 5.1, вопросы 27-30)	
	У33; У35; У31	Способность применить допуски формы и расположения поверхностей деталей.	Презентация п.5.4 тема 2	
Тема 2.3 Шероховатость и волнистость поверхности,	325	Способность перечислить основные понятия и определения шероховатости поверхности	Устный опрос (п. 5.1, вопросы 23-24;)	Тестовое задание 1-2 п. 6.2
	315	Способность использовать обозначение шероховатости поверхности	Устный опрос (п. 5.1, вопросы 27-30)	
	У3; У21; У22;	Способность применить измерение параметров шероховатости поверхности	Презентация п.5.4 тема 3	
Тема 2.4 Система допусков и посадок для подшипников качения. Допуски на угловые размеры.	312	Способность объяснить Систему допусков и посадок для подшипников качения	Устный опрос (п. 5.1, вопросы 20 - 21;)	Тестовое задание 1-2 п. 6.2
	315	Способность определить допуски угловых размеров	Устный опрос (п. 5.1, вопросы 29;30;)	
	У3; У21; У22;	Способность применить допуски и посадки подшипников качения	Презентация п.5.4 тема 4	
Тема 2.5 Взаимозаменяемость различных соединений	323	Способность перечислить общие принципы взаимозаменяемости цилиндрической	Устный опрос (п. 5.1, вопросы 15-16;)	



Краткое наименование раздела (модуля) / темы дисциплины	Код результата обучения	Показатель <sup>2</sup> овладения результатами обучения	Наименование оценочного средства и представление его в КОС <sup>3</sup>	
			Текущий контроль <sup>4</sup>	Промежуточная аттестация <sup>4</sup>
		резьбы		
	315	Способность определить основные параметры метрической резьбы.	Устный опрос (п. 5.1, вопросы 14-15;)	Тестовое задание 1-2 п. 6.2
	У3 У17;	Способность рассчитать и назначить зазоры и натяги для различных соединений	Реферат (п. 5.2, темы 4)	
Тема 2.6 Расчет размерных цепей	37	Способность перечислить основные термины и определения, размерных цепей	Устный опрос (п. 5.1, вопросы 24-25;)	Тестовое задание 2 п. 6.2
	324	Способность использовать метод расчета размерных цепей на полную взаимозаменяемость	Устный опрос (п. 5.1, вопросы 24-25;)	
	У34; У32 У29; У27	Способность рассчитать размерные цепи	Реферат (п. 5.2, темы 5)	
Раздел 3 Основы метрологии и технические измерения				
Тема 3.1 Основные понятия метрологии	33	Способность перечислить виды и методы измерений	Устный опрос (п. 5.1, вопросы 13-20;)	Тестовое задание 2 п. 6.2
	34	Способность определить классы точности средств измерений	Устный опрос (п. 5.1, вопросы 11-18;)	
	У6; У8; У9; У10	Способность применить измерение детали с использованием различных измерительных инструментов	Презентация п.5.4 тема 6	
Тема 3.2 Линейные и угловые измерения	328	Способность объяснить линейные и угловые измерения	Устный опрос (п. 5.1, вопросы 20-25;)	Тестовое задание 1; 3 п. 6.2
	327	Способность использовать жесткие угловые меры.	Устный опрос (п. 5.1, вопросы 22-29;)	

Краткое наименование раздела (модуля) / темы дисциплины	Код результата обучения	Показатель <sup>2</sup> овладения результатами обучения	Наименование оценочного средства и представление его в КОС <sup>3</sup>	
			Текущий контроль <sup>4</sup>	Промежуточная аттестация <sup>4</sup>
		угольники. механические угломеры		
	У9; У10 У12 У31	Способность применить плоскопараллельные меры длины, микрометрические приборы. пружинные измерительные приборы	Презентация п.5.4 тема 7	
<b>Раздел 4 Основы сертификации</b>				
Тема 4.1 Основные положения сертификации	316	Способность перечислить основные понятия и определения в области качества продукции	Устный опрос (п. 5.1, вопросы 25-28;)	Тестовое задание 1; 3 п. 6.2
	3 19	Способность объяснить роль сертификации в повышении качества продукции	Устный опрос (п. 5.1, вопросы 22-28;)	
	У3 У17	Способность применить правовое обеспечение сертификации.	Реферат (п. 5.2, темы 6)	
Тема 4.2 Качество продукции	312	Способность перечислить основные понятия и определения в области качества продукции	Устный опрос (п. 5.1, вопросы 22-30;)	Тестовое задание 3 п. 6.2
	315	Способность управление качеством продукции	Устный опрос (п. 5.1, вопросы 20-30;)	
	У3; У21; У22;	Способность применить основные понятия и определения в области качества продукции	Реферат (п. 5.2, темы 7)	

### 3.2 Средства, применяемые для оценки уровня практической подготовки

Краткое наименование раздела (модуля) / темы дисциплины	Код результата обучения	Показатель <sup>2</sup> овладения результатами обучения	Наименование оценочного средства и представление его в КОС <sup>3</sup>	
			Текущий контроль <sup>4</sup>	Промежуточная аттестация <sup>4</sup>
<b>Раздел (модуль) 1</b>				
Тема 1.1 Государственная система стандартизации.	31	Способность перечислить виды стандартов	Контрольная работа п.5.3 Вариант 1-3	Вопросы дифф.зачета Билет 1-17 (п. 6.1)
	32	Способность применить основные понятия и определения стандартизации.		
	У1; У2 У3;У4	Способность использовать органы и службы по стандартизации в профессиональной деятельности;		
Тема 1.2 Межотраслевые комплексы стандартов	33	Способность использовать Комплексы стандартов по безопасности жизнедеятельности (ССБТ)	Контрольная работа п.5.3 Вариант 1-3	Вопросы дифф.зачета Билет 1-17 (п. 6.1)
	34	Способность использовать систему разработки и постановки продукции на производство (СРПП)..		
	У6;У8;У9; У10	Способность применить комплексы стандартов ЕСКД, ЕСТД;		
Тема 1.3 Международная, региональная и национальная стандартизация	35	Способность объяснить «Экономическую эффективность стандартизации»	Контрольная работа п.5.3 Вариант 1-3	Вопросы дифф.зачета Билет 1-17 (п. 6.1)
	36	Способность использовать Межгосударственную систему по стандартизации (МГСС).		
	У11; У13;	Способность применить		

Краткое наименование раздела (модуля) / темы дисциплины	Код результата обучения	Показатель <sup>2</sup> овладения результатами обучения	Наименование оценочного средства и представление его в КОС <sup>3</sup>	
			Текущий контроль <sup>4</sup>	Промежуточная аттестация <sup>4</sup>
	У14; У16	документацию «Международная организация по стандартизации (ИСО)». «Международная электротехническая комиссия (МЭК).»		
<b>Раздел 2. Основы взаимозаменяемости</b>				
Тема 2.1 Взаимозаменяемость гладких цилиндрических деталей	328	Способность перечислить Общие положения ЕСДП	Контрольная работа п.5.3 Вариант 1-3	Вопросы дифф.зачета Билет 1-17 (п. 6.1)
	327	Способность определить поля допусков, предельных отклонений и посадок на чертежах		
	У9; У10 У12 У31	Способность применить Допуски и посадки гладких цилиндрических соединений		
Тема 2.2 Точность формы и расположения	310	Способность расшифровать обозначение на чертежах допусков формы и расположения	Контрольная работа п.5.3 Вариант 1-3	Вопросы дифф.зачета Билет 1-17 (п. 6.1)
	312	Способность определить суммарные отклонения и допуски формы и расположения поверхностей		
	У33; У35; У31	Способность применить допуски формы и расположения поверхностей деталей.		
Тема 2.3 Шероховатость и волнистость поверхности,	325	Способность перечислить основные понятия и определения шероховатости поверхности		Вопросы дифф.зачета Билет 1-17 (п. 6.1)

Краткое наименование раздела (модуля) / темы дисциплины	Код результата обучения	Показатель <sup>2</sup> овладения результатами обучения	Наименование оценочного средства и представление его в КОС <sup>3</sup>	
			Текущий контроль <sup>4</sup>	Промежуточная аттестация <sup>4</sup>
	315	Способность использовать обозначение шероховатости поверхности	Контрольная работа п.5.3 Вариант 1-3	
	У3; У21; У22;	Способность применить измерение параметров шероховатости поверхности		
Тема 2.4 Система допусков и посадок для подшипников качения. Допуски на угловые размеры.	312	Способность объяснить Систему допусков и посадок для подшипников качения	Контрольная работа п.5.3 Вариант 1-3	Вопросы дифф.зачета Билет 1-17 (п. 6.1)
	315	Способность определить допуски угловых размеров		
	У3; У21; У22;	Способность применить допуски и посадки подшипников качения		
Тема 2.5 Взаимозаменяемость различных соединений	323	Способность перечислить общие принципы взаимозаменяемости цилиндрической резьбы	Контрольная работа п.5.3 Вариант 1-3	Вопросы дифф.зачета Билет 1-17 (п. 6.1)
	315	Способность определить основные параметры метрической резьбы.		
	У3 У17;	Способность рассчитать и назначить зазоры и натяги для различных соединений		
Тема 2.6 Расчет размерных цепей	37	Способность перечислить основные термины и определения, размерных цепей	Контрольная работа п.5.3 Вариант 1-3	Вопросы дифф.зачета Билет 1-17 (п. 6.1)
	324	Способность		

Краткое наименование раздела (модуля) / темы дисциплины	Код результата обучения	Показатель <sup>2</sup> овладения результатами обучения	Наименование оценочного средства и представление его в КОС <sup>3</sup>	
			Текущий контроль <sup>4</sup>	Промежуточная аттестация <sup>4</sup>
		использовать метод расчета размерных цепей на полную взаимозаменяемость		
	У34; У32 У29; У27	Способность рассчитать размерные цепи		
<b>Раздел 3 Основы метрологии и технические измерения</b>				
Тема 3.1 Основные понятия метрологии	33	Способность перечислить виды и методы измерений	Контрольная работа п.5.3 Вариант 1-3	Вопросы дифф.зачета Билет 1-17 (п. 6.1)
	34	Способность определить классы точности средств измерений		
	У6; У8; У9; У10	Способность применить измерение детали с использованием различных измерительных инструментов		
Тема 3.2 Линейные и угловые измерения	328	Способность объяснить линейные и угловые измерения	Контрольная работа п.5.3 Вариант 1-3	Вопросы дифф.зачета Билет 1-17 (п. 6.1)
	327	Способность использовать жесткие угловые меры. угольники. механические угломеры		
	У9; У10 У12 У31	Способность применить плоскопараллельные меры длины, микрометрические приборы. пружинные измерительные приборы		
<b>Раздел 4 Основы сертификации</b>				
Тема 4.1 Основные положения сертификации	316	Способность перечислить основные понятия и определения в области качества	Контрольная работа п.5.3 Вариант 1-3	Вопросы дифф.зачета Билет 1-17 (п. 6.1)

Краткое наименование раздела (модуля) / темы дисциплины	Код результата обучения	Показатель <sup>2</sup> овладения результатами обучения	Наименование оценочного средства и представление его в КОС <sup>3</sup>	
			Текущий контроль <sup>4</sup>	Промежуточная аттестация <sup>4</sup>
		продукции	Контрольная работа п.5.3 Вариант 1-3	
	3 19	Способность объяснить роль сертификации в повышении качества продукции		
	У3 У17	Способность применить правовое обеспечение сертификации.		
Тема 4.2 Качество продукции	312	Способность перечислить основные понятия и определения в области качества продукции	Контрольная работа п.5.3 Вариант 1-3	Вопросы дифф.зачета Билет 1-17 (п. 6.1)
	315	Способность управление качеством продукции		
	У3; У21; У22;	Способность применить основные понятия и определения в области качества продукции		

#### 4 Описание процедуры оценивания

Результаты обучения по дисциплине, уровень сформированности компетенций оцениваются по четырём бальной шкале оценками: «отлично», «хорошо», «удовлетворительно», «неудовлетворительно»

Текущая аттестация по дисциплине проводится с целью систематической проверки достижений обучающихся. Объектами оценивания являются: степень усвоения теоретических знаний, уровень овладения практическими умениями и навыками по всем видам учебной работы, качество выполнения самостоятельной работы, учебная дисциплина (активность на занятиях, своевременность выполнения различных видов заданий, посещаемость всех видов занятий по аттестуемой дисциплине).

При проведении промежуточной аттестации оценивается достижение студентом запланированных по дисциплине результатов обучения, обеспечивающих результаты освоения образовательной программы в целом. Оценка на экзамене выставляется с учетом оценок, полученных при прохождении текущей аттестации.

#### Критерии оценивания устного ответа

(оценочные средства: собеседование, устное сообщение,)

**5 баллов** - ответ показывает прочные знания основных процессов изучаемой предметной области, отличается глубиной и полнотой раскрытия темы; владение терминологическим аппаратом; умение объяснять сущность, явлений, процессов, событий, делать выводы и обобщения, давать аргументированные ответы, приводить примеры;

свободное владение монологической речью, логичность и последовательность ответа; умение приводить примеры современных проблем изучаемой области.

**4 балла** - ответ, обнаруживающий прочные знания основных процессов изучаемой предметной области, отличается глубиной и полнотой раскрытия темы; владение терминологическим аппаратом; умение объяснять сущность, явлений, процессов, событий, делать выводы и обобщения, давать аргументированные ответы, приводить примеры; свободное владение монологической речью, логичность и последовательность ответа. Однако допускается одна - две неточности в ответе.

**3 балла** – ответ, свидетельствующий в основном о знании процессов изучаемой предметной области, отличающийся недостаточной глубиной и полнотой раскрытия темы; знанием основных вопросов теории; слабо сформированными навыками анализа явлений, процессов, недостаточным умением давать аргументированные ответы и приводить примеры; недостаточно свободным владением монологической речью, логичностью и последовательностью ответа. Допускается несколько ошибок в содержании ответа; неумение привести пример развития ситуации, провести связь с другими аспектами изучаемой области.

**2 балла** – ответ, обнаруживающий незнание процессов изучаемой предметной области, отличающийся неглубоким раскрытием темы; незнанием основных вопросов теории, несформированными навыками анализа явлений, процессов; неумением давать аргументированные ответы, слабым владением монологической речью, отсутствием логичности и последовательности. Допускаются серьезные ошибки в содержании ответа; незнание современной проблематики изучаемой области.

### **Критерии оценивания письменной работы**

(оценочные средства: реферат, доклад (сообщение), в том числе выполненный в форме презентации, контрольная работа),

**5 баллов** - студент выразил своё мнение по сформулированной проблеме, аргументировал его, точно определив ее содержание и составляющие. Проблема раскрыта полностью, выводы обоснованы. Приведены данные отечественной и зарубежной литературы, статистические сведения, информация нормативно-правового характера. Студент владеет навыком самостоятельной работы по заданной теме; методами и приемами анализа теоретических и/или практических аспектов изучаемой области. Фактических ошибок, связанных с пониманием проблемы, нет; графически работа оформлена правильно.

**4 балла** - работа характеризуется смысловой цельностью, связностью и последовательностью изложения; допущено не более 1 ошибки при объяснении смысла или содержания проблемы. Проблема раскрыта. Не все выводы сделаны и/или обоснованы. Для аргументации приводятся данные отечественных и зарубежных авторов. Продемонстрированы исследовательские умения и навыки. Фактических ошибок, связанных с пониманием проблемы, нет. Допущены одна-две ошибки в оформлении работы.

**3 балла** – студент проводит достаточно самостоятельный анализ основных этапов и смысловых составляющих проблемы; понимает базовые основы и теоретическое обоснование выбранной темы. Проблема раскрыта не полностью. Выводы не сделаны и/или выводы не обоснованы. Проведен анализ проблемы без привлечения дополнительной литературы. Допущено не более 2 ошибок в смысле или содержании проблемы, оформлении работы.

**2 балла** - работа представляет собой пересказанный или полностью переписанный исходный текст без каких бы то ни было комментариев, анализа. Не раскрыта структура и теоретическая составляющая темы. Проблема не раскрыта. Выводы отсутствуют. Допущено три или более трех ошибок в смысловом содержании раскрываемой проблемы,



в оформлении работы.

### Критерии оценивания тестового задания

Оценка	<i>Отлично</i>	<i>Хорошо</i>	<i>Удовлетворительно</i>	<i>Неудовлетворительно</i>
Количество правильных ответов	91 % и $\geq$	от 81% до 90,9 %	не менее 70%	менее 70%

### Критерии выставления оценки студенту на зачете/ экзамене

(оценочные средства: устный опрос в форме ответов на вопросы билетов, тестирование)

Оценка по промежуточной аттестации	Характеристика качества сформированности компетенций
«зачтено» / «отлично»	Студент демонстрирует сформированность дисциплинарных компетенций на продвинутом уровне: обнаруживает всестороннее, систематическое и глубокое знание учебного материала, умеет тесно увязывать теорию с практикой, свободно справляется с задачами, вопросами и другими видами применения знаний, причем не затрудняется с ответом при видоизменении заданий, правильно обосновывает принятое решение, владеет разносторонними навыками и приемами выполнения практических задач.
«зачтено» / «хорошо»	Студент демонстрирует сформированность дисциплинарных компетенций на базовом уровне: основные знания, умения освоены, но допускаются незначительные ошибки, неточности, затруднения при аналитических операциях, переносе знаний и умений на новые, нестандартные ситуации.
«зачтено» / «удовлетворительно»	Студент демонстрирует сформированность дисциплинарных компетенций на пороговом уровне: имеет знания только основного материала, но не усвоил его деталей, в ходе контрольных мероприятий допускаются значительные ошибки, недостаточно правильные формулировки, нарушения логической последовательности в изложении программного материала, испытывает затруднения при выполнении практических работ, при оперировании знаниями и умениями при их переносе на новые ситуации.
«не зачтено» / «неудовлетворительно»	Студент демонстрирует сформированность дисциплинарных компетенций на уровне ниже порогового: выявляется полное или практически полное отсутствие знаний значительной части программного материала, студент допускает существенные ошибки, неуверенно, с большими затруднениями выполняет практические работы, умения и навыки не сформированы.

## 5. Примеры оценочных средств для проведения текущей аттестации

### 5.1 Вопросы для собеседования (устного опроса):

1. Полная и неполная взаимозаменяемость: их суть, разновидности и условия применения.
2. Что такое внешняя и внутренняя взаимозаменяемость?
3. Роль взаимозаменяемости при проектировании, изготовлении и эксплуатации изделий.
4. Что такое точность размера и чем она характеризуется?
5. Каковы виды погрешностей и причины их появления?
6. Как вычисляют погрешности?
7. Что такое допуск размера?
8. Какие меры обеспечивают взаимозаменяемость?
9. Какими параметрами характеризуется внешняя и внутренняя взаимозаменяемость а) подшипников качения, б) электродвигателей, в) зубчатых редукторов, г) червячных редукторов, д) фрикционных муфт?
10. Какими признаками характеризуется функциональная взаимозаменяемость и взаимозаменяемость по геометрическим параметрам: а) болтов и гаек, б) шпоночных соединений, в) шлицевых соединений, г) подшипников качения, д) предохранительных муфт?
11. Каковы основные принципы стандартизации?
12. Методы стандартизации.
13. Приведите краткую характеристику государственной системы обеспечения единства измерений (ГСИ)
14. Какова цель принятия технических регламентов?
15. Содержание и применение технических регламентов.
16. Виды технических регламентов.
17. Порядок разработки технического регламента.
18. Порядок принятия технических регламентов.
19. Порядок изменения и отмены технических регламентов.
20. Категории стандартов.
21. Задачи международного сотрудничества в области стандартизации.
22. Цели и задачи сертификации. Основные понятия и определения. Современные тенденции развития сертификации.
23. Каково нормативно-правовое обеспечение работ в области сертификации?
24. В чем заключается обязательная и добровольная сертификация в РФ?
25. Что такое типовая схема участников сертификации и их основные функции?
26. Что такое системы сертификации ГОСТ Р?
27. Перечислите схемы сертификации в РФ.
28. Что такое декларация о соответствии?
29. Правила и порядок проведения сертификации продукции.
30. Правила и порядок проведения сертификации услуг.

### 5.2 Темы рефератов

1. «Органы и службы по стандартизации»
2. «Единая система конструкторской документации (ЕСКД). Единая система технологической документации (ЕСТД)»

3. «Международная организация по стандартизации (ИСО). «Международная электротехническая комиссия (МЭК).»
4. «Расчет зазоров и натягов для различных соединений»
5. «Метод расчета размерных цепей на полную взаимозаменяемость»
6. «Правовое обеспечение сертификации.»
7. «Основные понятия и определения в области качества продукции.»

### **5.3 Примеры заданий для контрольной работы**

#### **Вариант 1**

Соединения валов и отверстий

Для гладких цилиндрических соединений, условные обозначения которых показаны на чертеже, а номинальные размеры приведены в таблице 1, назначить посадки, дать краткое обоснование их выбора, построить схемы полей допусков, определить предельные размеры сопрягаемых деталей, зазоры или натяги и допуск посадки.

Выбрать средства измерения размеров деталей сопряжения ( $D \square$ ), указать их точность.

Задание выполнить в следующей последовательности:

1. Вычертить чертеж узла и проставить все номинальные размеры согласно варианту с указанием посадок.

2. Дать обоснование выбора системы и посадки для каждого сопряжения.

Рекомендации по выбору системы (отверстия или вала), посадок и точности соединений приводятся в литературных источниках 1, 4, 5.

3. При выполнении этого раздела числовые величины отклонений необходимо выбирать из ГОСТ 25347-82 (СТ СЭВ 144-75) «Единая система допусков и посадок. Поля допусков и рекомендуемые посадки», и ГОСТ 25346-82 (СТ СЭВ 145-75) «Единая система допусков и посадок. Общие положения, ряды допусков и основных отклонений».

4. Схемы полей допусков выбранных посадок вычертить в масштабе.

5. Предельные размеры сопрягаемых деталей, зазоры, натяги и допуск посадки рекомендуется рассчитывать по формулам, приведенным в литературе  $\square$  см.: 1. С. 6–11  $\square$ .

6. Выбор средств измерения размеров деталей произвести по ГОСТ 8.051-81 «Погрешности, допускаемые при измерении линейных размеров до 500 мм», и РД 50-98-86 «Выбор универсальных средств измерений линейных размеров до 500 мм».

#### **Вариант 2**

Допуски и посадки подшипников качения

Для заданного в табл. 1 подшипника качения, исходя из условий работы подшипникового узла, выбрать посадки внутреннего и наружного кольца на вал и в корпус.

Построить схемы расположения полей допусков колец подшипника с валом и корпусом. Определить предельные зазоры (натяги) в соединениях. Выполнить сборочный чертеж узла подшипника качения и детализованные чертежи посадочных поверхностей вала и корпуса с указаниями размеров, полей допусков, шероховатости посадочных поверхностей и предельных отклонений формы вала и отверстия в корпусе.

Задание выполнить в следующей последовательности

1. Расшифровать условное обозначение заданного подшипника, определить класс точности, диаметр отверстия внутреннего кольца, тип подшипника, его серию и конструктивные особенности.

2. Номинальные размеры и предельные отклонения подшипников качения выбрать по ГОСТ 520-71 «Подшипники шариковые и роликовые. Технические требования» и по ГОСТ 3478-79 (СтСЭВ 402-76) «Подшипники качения. Основные размеры».

3. Учитывая условия работы механизма, определить вид нагружения колец и назначить

для них одну из подшипниковых посадок. Для местно-нагруженного кольца посадку выбрать из таблицы ГОСТ 3325-55 (СТ СЭВ 773-77) «Подшипники шариковые и роликовые. Посадки», а для циркуляционно-нагруженного – посадку рассчитать по величине интенсивности радиальной нагрузки. Примеры расчета см. в литературе [1, 3].

4. При выполнении задания рекомендуется использовать материал, приведенный в литературе [1. С. 231–240; 77–84 3].

5. Графическая часть должна включать:

- а) схемы расположения полей допусков наружного и внутреннего кольца с корпусом и валом;
- б) сборочный чертеж подшипникового узла с указанием выбранных посадок;
- в) чертежи посадочных поверхностей деталей, сопрягаемых с подшипником, на которых должны быть указаны размеры и точность, шероховатость поверхностей и допустимые отклонения от заданной геометрической формы, которые приводятся в ГОСТ 3325-55 (СТ СЭВ 773-77).

### **Вариант 3**

Взаимозаменяемость резьбовых соединений

Определить предельные размеры диаметров заданной в табл. 1 резьбы и построить схему расположения полей допусков относительно номинального профиля резьбы.

По заданным значениям погрешностей размеров резьбы определить приведенный средний диаметр и сделать заключение о годности.

Задание выполнить в следующей последовательности:

1. По ГОСТ 9150-81 «Основные нормы взаимозаменяемости. Резьба метрическая. Профиль» и ГОСТ 24705-81 «Основные нормы взаимозаменяемости. Резьба метрическая. Основные размеры» выбрать все основные размеры профиля, а затем из ГОСТ 16098-81 «Основные нормы взаимозаменяемости. Резьба метрическая. Допуски. Посадки с зазором» выписать значения допусков на диаметры.

2. Вычертить профиль резьбы, построить схему расположения полей допусков и проставить числовые значения отклонений.

3. Подсчитать приведенный средний диаметр резьбы детали и дать заключение о годности резьбы по среднему диаметру.

### **Вариант 4**

Для шпоночного соединения (шпонка призматическая) определить допуски и предельные размеры всех его элементов, дать схему расположения полей допусков по ширине шпонки (b). Вычертить эскизы поперечного сечения вала, отверстия и самой шпонки; проставить размеры.

Задание выполнить в следующей последовательности:

1. Номинальные размеры элементов шпоночного соединения выбрать в зависимости от диаметра вала по ГОСТ 23360-78 «Шпонки призматические. Размеры, допуски и посадки».

2. По ширине шпонки (b) для соединений с призматическими шпонками поля допусков и посадки установлены стандартом ГОСТ 23360-78. Предельные отклонения на ширину шпонки (b) соответствуют полю h<sub>9</sub>, на высоту шпонки (h) – h<sub>11</sub>.

3. При назначении посадок на ширину паза вала и втулки следует использовать нормальное сочетание полей допусков: на валу N<sub>9</sub>, во втулке Y<sub>9</sub>. Величины предельных отклонений принимать как на гладкие соединения по ГОСТ 25347-82 (СТ СЭВ 144-75).

### **Вариант 5**

Взаимозаменяемость шлицевых соединений

Для заданного шлицевого соединения с прямобочным профилем шлица, исходя из условий работы, выбрать способ центрирования и назначить посадки. Построить схемы полей допусков по всем трем параметрам соединения и указать для каждого из них предельные отклонения. Вычертить эскизы поперечных сечений отдельно для вала втулки и шлицевого соединения, указать точность отдельных элементов.

Задание выполнить в следующей последовательности:

1. Исходя из указанных в задании размеров, по стандарту ГОСТ 1139-80 определить серию шлицевого соединения и все размеры. Учитывая условия эксплуатации, выбрать метод центрирования. Посадки по центрирующему диаметру и ширине шлиц выбрать из числа предпочтительных по ГОСТ 1139-80.

2. Из стандарта ГОСТ 25347-82 для каждого из трех элементов шлицевого вала и втулки найти верхнее и нижнее отклонения. Построить схемы полей допусков.

3. Вычертить эскизы поперечного сечения шлицевого соединения в сборе, шлицевого вала и отверстия, указать номинальные размеры, обозначения полей допусков и предельные отклонения на три основных параметра шлицевой поверхности.

### **Рисунок 1**

На чертеже изображен приводной вал – узел машины, который передает вращение от электродвигателя к рабочим органам машины.

Вращение с вала электродвигателя передается через приводную цепь и звездочку (2) на вал (1) машины. Звездочка соединена болтами (10) со ступицей (3) и имеет три паза для регулирования ее положения относительно вала. Ступица сидит на валу на шпонке. Вал (1) передает вращение звездочке (7), закрепленной на нем шпонкой и установочным винтом (11). Со звездочкой (7) тремя винтами (14) и двумя штифтами соединен шкив (8) транспортера. Со звездочки (7) и шкива (8) движение передается рабочим органам машины.

Вал (1) вращается в шарикоподшипниках (20), установленных в корпусах (5). Шарикоподшипники смазываются густой смазкой при установке. Крышки (15) и (16) и уплотнительные кольца (18) предохраняют подшипники от попадания пыли, вытекания масла и крепятся к корпусу болтами.

Подшипники имеют перегрузку до 150 %, толчки и вибрации – умеренные, режим работы – нормальный.

### **Рисунок 2**

На чертеже изображены промежуточные валы, которые являются частью привода машины, смонтированного в корпусе (1). Вращение на вал (5) передается звездочкой (4), закрепленной на нем шпонкой. С вала (5) на вал (6) вращение передается зубчатыми колесами (9) и (10), сидящими на валах на шпонках. С зубчатого колеса (9) вращение передается к рабочему органу машины.

Опорами валов служат подшипники качения (3), смонтированные в корпусе (1). Крышки (2) и (7) предохраняют подшипники от попадания пыли. Крышка (2) крепится к корпусу болтами.

Подшипники имеют перегрузку до 150 %, толчки и вибрации – умеренные.

### **Рисунок 3**

На чертеже показан приводной вал, который передает вращение от электродвигателя к рабочим органам и состоит из двух валов (1) и (2), соединенных зубчатой муфтой.

Вращение передается со звездочки (3), закрепленной на валу (2) шпонкой, на левую

полумуфту (5), соединенную с валом (2) шпонкой. Правая полумуфта (7) закреплена на валу (1) шпонкой. В рабочем положении обойма (6) соединяет обе полумуфты и валы (1) и (2) вращаются совместно.

Звездочки (8) и (9) передают вращение к рабочим органам машины. Звездочка (8) сидит на правой полумуфте (7) на шпонке, а звездочка (9) – на валу (1), тоже на шпонке.

Чтобы отключить рабочие органы машины, нужно повернуть ручку (10). При этом обойма (6) передвинется влево. Полумуфта (7) выйдет из зацепления и отключит вал (1).

Вал (2) установлен в шарикоподшипниках (11), смонтированных в корпусе машины. Для соосности валов в полумуфте (7) установлен шарикоподшипник (13).

Подшипники имеют перегрузку до 150 %, толчки и вибрации – умеренные, режим работы – нормальный.

#### **Рисунок 4**

На чертеже изображен фрикцион, предназначенный для привода швейной машины 22 класса. При подключении тихоходного шкива маховик имеет 1500 об/мин; при подключении быстроходного шкива – 2100 об/мин.

Фрикцион состоит из электродвигателя, на валу (1) которого находится ведущий маховик (2). Ведомый маховик (3) с тормозными накладками посажен на ось фрикциона (4). Корпус (5) крепится к плите двумя болтами. Включение фрикциона происходит при нажатии на педаль, которая установлена на промстоле. Палец скользит по косому пазу (на чертеже не показан) и прижимает ведомый маховик (3) к ведущему (2). При опущенной педали пружина возвращает палец в исходное положение, прижимая маховик к корпусу (5), в результате чего происходит остановка ведомого маховика (3). Вращающиеся маховики (3) и (2) закрыты кожухом (6). По мере износа тормозных накладок увеличивается зазор между ведомым и ведущим маховиками.

Подшипники качения имеют перегрузку до 150 %, толчки и вибрации – умеренные, условия работы – нормальные.

#### **Рисунок 5**

На чертеже показан механизм переключения, который служит для переключения зубчатых колес в коробке скоростей.

Вдоль вала (8) перемещается каретка (1) с зубчатым колесом (6), которое установлено на валу на шпонках (5). Шпонки (5) скользят по пазам вала (3). Зубчатое колесо (6) находится в зацеплении с зубчатым колесом (2), вращающимся на шарикоподшипниках (7). Шарикоподшипники (7) установлены на оси (4), закрепленной в корпусе каретки. Каретка (1) может также поворачиваться на валу (3).

При перемещении каретки вдоль вала и одновременном повороте ее, зубчатое колесо (2) входит в зацепление с одним из зубчатых колес коробки скоростей и, в зависимости от числа зубьев этих колес, меняется скорость вращения вала (3). Вращение с вала (3) передается через зубчатое колесо (6), сидящее на валу, к рабочим органам машины.

Для фиксации положения каретки служит фиксатор (12) с пружиной (10). Фиксатор соединен резьбой с ручкой (13). Для удобства завинчивания ручка (13) имеет сетчатую накатку, а направляющая (11) фиксатора имеет срезы. Опорами вала служат шарикоподшипники, смонтированные в станине машины. Шарикоподшипники предохраняются от загрязнения крышками (8) и (9), которые крепятся болтами.

Подшипники качения испытывают умеренные толчки и вибрации и при работе имеют перегрузки до 150%.

### **Рисунок 6**

На чертеже 6 изображен понижающий конический редуктор.

Корпус подшипника (2) крепится к корпусу редуктора болтами. Посадка корпуса должна обеспечивать высокую соосность их отверстий.

Крышка подшипника (1) должна входить в отверстие с небольшим зазором; при выборе системы для ее посадки следует учесть, что это же отверстие монтируется наружное кольцо подшипника.

Распорная втулка (4) должна устанавливаться на вал (5) с определенным зазором, предельные значения которого предусмотрены заданием.

Коническое зубчатое колесо (9) неподвижно сажается на шлицевой конец вала (5) и штифтуется.

Подшипники качения имеют перегрузку до 150 %, толчки и вибрации – умеренные.

*Примечание:* цилиндрическое зубчатое колесо, шпоночное и резьбовое соединения на чертеже не показаны.

### **Рисунок 7**

На чертеже изображена часть коробки перемены передач автомобиля, которая имеет несколько пар зубчатых колес, вводимых в зацепление в определенных сочетаниях для изменения крутящего момента и скорости.

На шлицах центральной части вторичного вала (8) установлены зубчатые колеса (4) и (6), перемещаемые вдоль оси вилками (5).

Зубчатое колесо (3) вращается на игольчатом подшипнике. Зубчатое колесо (2) вращается на втулке (1) с большим зазором, образуя подшипник скольжения (не грубее 8-го качества).

Втулка (1) плотно одевается на вал, неподвижность от проворота обеспечивается штифтом.

Предельные величины зазора между вилками переключения и соответствующими пазами на зубчатых колесах предусмотрены в задании.

Подшипники качения испытывают умеренные толчки и вибрации, и при работе имеют перегрузки до 150 %.

### **Рисунок 8**

На чертеже показана часть механизма подачи металлорежущего станка. Передача движения с нижнего вала на верхний осуществляется с помощью сменных зубчатых колес (1) и (2), сидящих на шлицевых концах валов.

На верхнем валу смонтирована предохранительная шариковая муфта, отключающая червяк (4) при перегрузках механизма. В этом случае, при вращающемся верхнем валу, червяк будет оставаться неподвижным.

В стальной червяк запрессована тонкостенная бронзовая втулка с натягом, допустимые значения которого предусмотрены заданием. Втулка должна иметь с шейкой вала гарантированный зазор, порядка нескольких сотых миллиметра, одновременно не нарушая значительно соосность червяка и вала.

Зубчатое колесо (3) должно быть хорошо сцентрировано относительно вала. Передача

крутящего момента обеспечивается через призматическую шпонку.

Подшипники имеют перегрузку до 150 %, толчки и вибрации – умеренные, режим работы – нормальный.

*Примечание:* резьбовое соединение на чертеже не показано.

### Рисунок 9

На чертеже показан червячный редуктор – механизм для уменьшения угловой скорости при передаче вращения от электродвигателя к машине.

В данном редукторе вращение от электродвигателя передается на вал червяка (1) (червяк сделан заодно с валом), а с него через составное червячное колесо (5) (ступица-венец) на вал (6).

Опорами вала червяка служат подшипники качения (8) и (9). Опорами вала (6) служат подшипники скольжения (на чертеже не показаны). Шарикоподшипник (9) установлен в неподвижном стакане (4), а шарикоподшипник (8) установлен в корпусе (7). Положение вала червяка и опор фиксируется с помощью шайбы (3), гайки (2), кольца (10) и крышек (11) и (12).

Подшипники имеют перегрузку до 300%. Режим работы – тяжелый.

### Рисунок 10

На чертеже показана шпиндельная группа горизонтально-фрезерного станка.

Зубчатые колеса (1, 2, 3, 4) должны быть хорошо сцентрированы относительно осей шпинделя и предшпиндельного вала, установленных на подшипниках качения. Неподвижность зубчатых колес на валах обеспечивается шпонками.

Сборка механизма осуществляется в стесненных условиях (через окно в стакане).

Зубчатое колесо (2) при переключении скоростей перемещается вдоль шлицевого вала (6) при помощи вилки (5), входящей в паз блока с зазором.

Подшипники имеют перегрузку до 150%, толчки и вибрации – умеренные, режим работы –

Нормальный

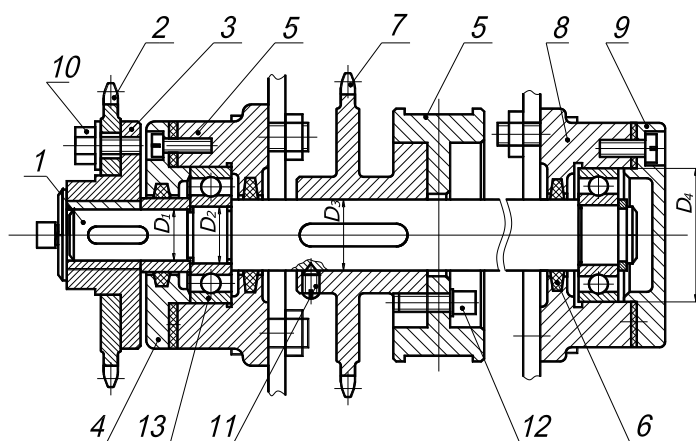


Рис. 1



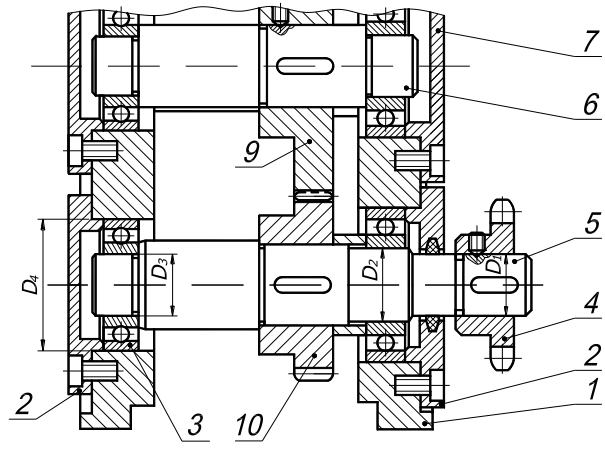


Рис. 2

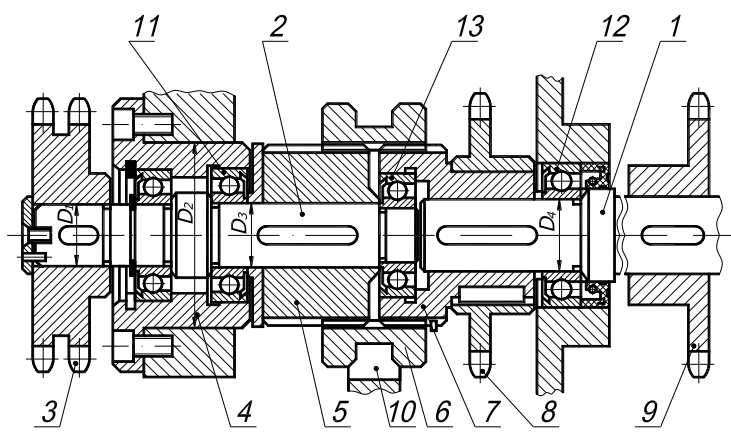


Рис. 3

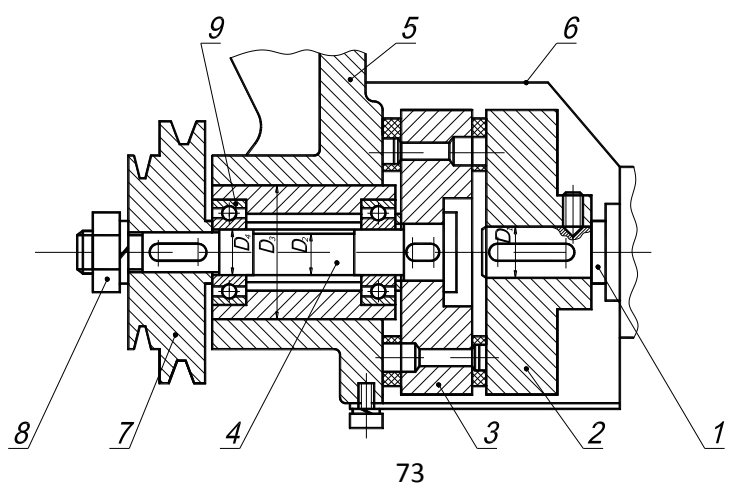


Рис. 4

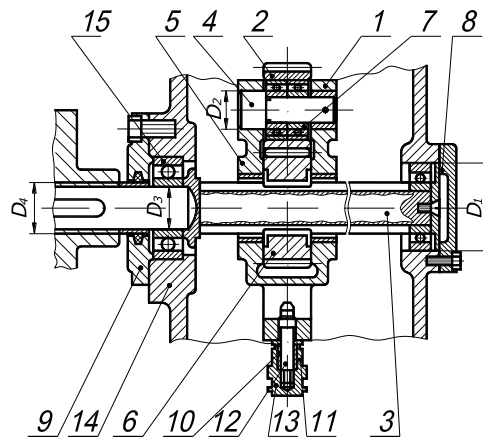


Рис. 5

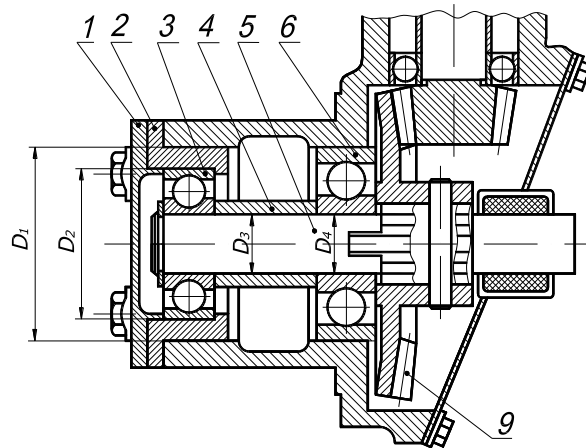


Рис. 6

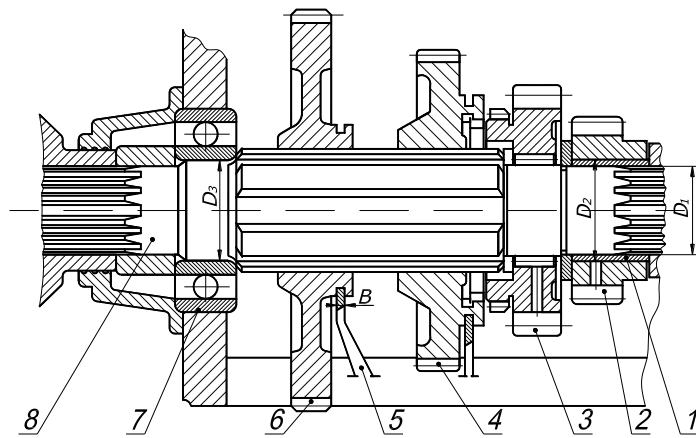


Рис. 7

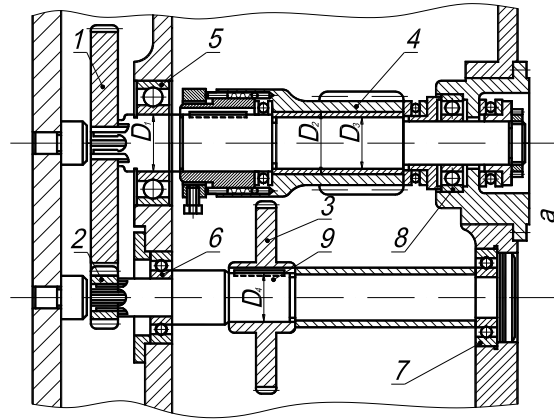


Рис. 8

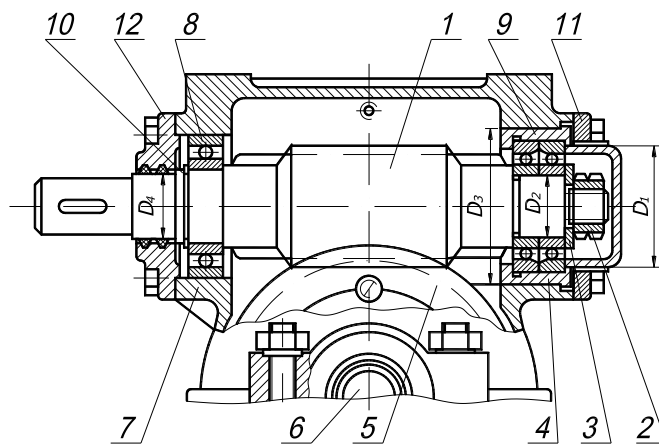


Рис. 9

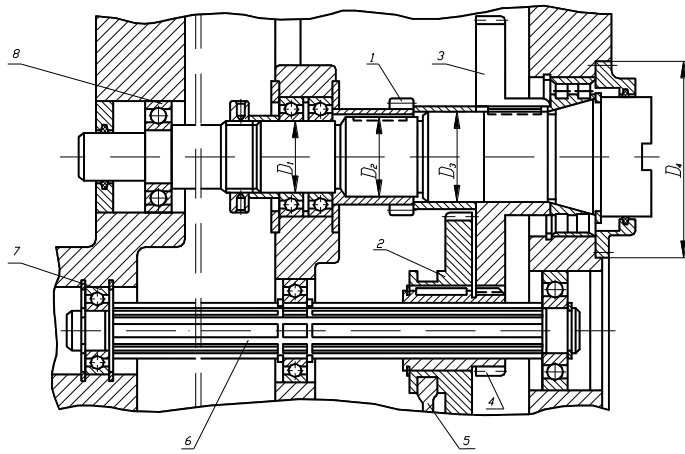


Рис. 10

## ИСХОДНЫЕ ДАННЫЕ К ЗАДАНИЯМ

Таблица 1

### Исходные данные к 1, 2, 3 заданиям по Метрологии

Чертеж	Вариант	Разделы задания								
		Гладкие цилиндрические соединения				Подшипники качения			Шпоночные соединения	
		D <sub>1</sub> , мм	D <sub>2</sub> , мм	D <sub>3</sub> , мм	D <sub>4</sub> , мм	№ по чертежу	Обозначения по ГОСТ	Радиальная нагрузка, кН	d, мм	b, мм
1	2	3	4	5	6	7	8	9	10	11
1	1	16	20	20	95	13	204	800	25	9
	2	20	25	30	105		205	1000	20	6
	3	22	30	40	115		206	1200	40	12
	4	24	35	50	125		207	1400	25	8
	5	26	40	60	135		208	1600	30	10
	6	28	45	70	145		209	1800	40	12
	7	30	50	80	155		210	2000	46	14
	8	32	55	90	165		211	2200	50	14
	9	34	60	100	175		212	2400	50	16
	10	36	65	110	185		213	2600	18	6
1	2	3	4	5	6	7	8	9	10	11
2	1	25	30	30	40	3	206	800	18	6
	2	30	36	35	40		307	1000	36	10
2	3	35	40	50	50	3	310	1200	55	10
	4	40	100	45	50		309	1400	40	16
	5	45	80	60	60		312	1600	34	12
	6	50	60	80	60		316	1800	46	10
	7	55	120	12	70		301	2000	50	14
	8	60	140	45	70		309	2200	36	14
	9	65	160	75	80		315	2400	42	10
	10	70	180	100	80		309	2600	50	12

3	1	40	180	60	100	12	60120	800	40	14
	2	45	170	70	90		80218	1000	40	12
	3	50	160	80	80		1216	1200	22	10
1	2	3	4	5	6	7	8	9	10	11
	4	55	150	90	70		1214	1400	45	14
	5	60	140	100	60		11211	1600	60	18
	6	65	130	100	50		11209	1800	52	6
	7	70	120	90	40		1508	2000	82	22
	8	75	110	80	50		1510	2200	105	28
	9	80	100	70	60		11311	2400	75	20
	10	85	90	60	70		1314	2600	26	32
4	1	18	15	30	85	9	1317	800	62	72
	2	20	16	40	90		12418	1000	46	56
4	3	22	17	50	80	9	36216	1200	52	60
	4	24	18	60	70		46214	1400	32	60
	5	26	19	70	85		46217	1600	72	82
	6	28	20	80	90		66418	1800	42	52
	7	30	21	90	100		46320	2000	26	32
1	2	3	4	5	6	7	8	9	10	11
	8	32	22	40	100		46220	2200	42	48
	9	34	23	50	90		66418	2400	52	60
	10	36	24	60	90		46218	2600	36	42
5	1	42	30	20	60	15	204	800	26	32
	2	52	35	40	70		208	1000	36	40
	3	62	40	60	60		212	1200	28	32
	4	72	45	80	70		216	1400	42	48
	5	82	50	100	40		220	1600	32	38
	6	92	55	90	50		218	1800	23	28
	7	102	60	80	40		216	2000	23	26
	8	112	65	70	50		214	2200	28	32
	9	122	70	60	60		212	2400	36	40
	10	132	75	50	65		210	2600	42	48
1	2	3	4	5	6	7	8	9	10	11
6	1	16	14	40	70	6	60214	800	82	88
	2	17	15	40	20		304	1000	56	62
6	3	18	16	50	80	6	307	1200	20	36
	4	19	17	50	30		306	1400	42	52
	5	20	18	60	90		318	1600	42	46
	6	21	19	60	40		408	1800	26	32
	7	22	20	70	100		320	2000	62	72
	8	23	21	70	50		410	2200	52	62
	9	24	22	80	20		304	2400	42	52

	10	25	23	80	30		306	2600	32	42
7	1	19	40	60	75	7	412	800	28	40
	2	20	42	60	76		312	1000	30	42
	3	21	44	50	80		416	1200	32	46
1	2	3	4	5	6	7	8	9	10	11
	4	22	46	50	85		417	1400	34	56
	5	23	48	80	100		100720	1600	23	28
	6	24	50	80	70		314	1800	23	26
	7	25	52	70	75		315	2000	20	36
	8	26	54	70	75		215	2200	42	48
	9	27	56	60	45		209	2400	60	70
	10	28	58	60	35		207	2600	42	48
8	1	35	40	120	34	5	6-307	800	34	50
	2	40	50	110	36		6-308	1000	28	46
8	3	45	60	100	38	5	6-309	1200	16	32
	4	50	70	90	40		410	1400	22	34
	5	55	80	80	42		411	1600	36	52
	6	60	100	70	44		412	1800	34	66
1	2	3	4	5	6	7	8	9	10	11
	7	65	90	60	46		413	2000	18	30
	8	70	80	50	48		414	2200	18	32
	9	75	90	40	50		315	2400	28	46
	10	80	100	30	50		416	2600	28	44
9	1	26	10	80		9	1200	800	28	42
	2	27	12	180	30		1201	1000	54	72
	3	28	15	60	60		1202	1200	54	76
	4	29	17	160	90		1203	1400	48	60
	5	30	20	40	20		1204	1600	25	10
	6	31	10	140	40		1500	1800	16	9
	7	32	25	35	60		1205	2000	32	18
	8	33	30	36	45		1206	2200	60	48
	9	34	35	37	55		1507	2400	72	42
1	2	3	4	5	6	7	8	9	10	11
	10	35	40	38	65		1508	2600	70	46
10	1	50	200	50	100	8	1610	800	48	32
	2	40	180	60	90		1308	1000	48	30
10	3	30	160	70	80	8	1306	1200	34	18
	4	80	140	80	70		1516	1400	44	58
	5	85	100	90	60		1517	1600	40	12
	6	100	80	100	70		1320	1800	56	14
	7	90	60	110	80		1318	2000	18	38

	8	80	40	120	90		1616	2200	25	19
	9	70	40	130	100		1614	2400	60	42
	10	60	40	140	100		1612	2600	32	18

**Таблица 2 Исходные данные к 3 и 4 заданиям по метрологии**

Чертеж	Вариант	Разделы задания							
		Резьбовые соединения					Шлицевые соединения		
		обозначение резьбы	$d_{2изм}$ , мм	$\Delta P$ , мкм	$\Delta d/2$ пр, мкм	$\Delta d/2$ лев, мкм	Z	d, мм	D, мм
1	2	3	4	5	6	7	8	9	10
1	1	M8-6g	7,12	10	+4	-2	8	42	48
1	2	M10-8g	8,85	30	+2	-8	16	72	82
	3	M16-6h	14,65	12	6	-2	10	72	82
	4	M27x1.5-6e	25,86	30	+10	-10	10	26	32
	5	M30-6h	27,375	12	+30	+20	8	42	48
1	6	M27-8g	25,84	20	-20	+20	8	36	40
1	7	M16-8h	14,555	20	-35	+40	6	28	32
	8	M100x4-8g	96,945	40	-50	-40	6	23	26
	9	M95x3-6d	92,718	30	+25	+55	6	23	28
	10	M80x2-6h	78,45	36	-25	+20	8	32	38
2	1	M8-6h	7,15	8	+15	-15	8	56	56
1	2	M12-7g	10,75	15	0	+14	16	62	78
	3	M16x2-8g	14,44	8	-16	0	10	46	56
	4	M78x2-6g	76,54	20	-8	+10	8	42	48
	5	M85x2-8g	83,44	60	-30	-70	6	28	32
	6	M42x1.5-7g	40,9	30	+45	-50	20	92	102
	7	M18x1.5-6g	46,84	50	-70	+50	16	62	72
	8	M30x1.5-6e	28,91	30	+50	-50	6	26	32
	9	M27-8g	25,84	55	-50	+50	8	42	46
10	M36x1.5-8g	34,84	30	+70	+60	10	42	52	
3	1	M10-8g	8,95	0	3	-3	6	26	30
1	2	M20-6g	18,06	4	-8	+2	8	32	36
	3	M27x1.5-6e	25,86	30	+10	-10	10	26	32
	4	M20x1.5-6g	18,92	28	-40	+35	10	20	36
	5	M85x2-6h	83,65	30	+16	-44	8	56	62

Продолжение табл. 2

1	2	3	4	5	6	7	8	9	10
3	6	M72x2-7e	70,45	15	+40	-40	10	26	32
	7	M27x1.5-8g	25,84	55	-50	+50	8	36	62
	8	M32x1.5-8h	30,9	20	+15	-15	10	72	78
	9	M24x1.5-6g	22,9	20	+10	-10	16	56	62
	10	M30x2-7e	27,375	15	+20	-10	10	82	88
4	1	M14x2-6e	12,65	12	+6	-2	16	62	72
	2	M16-8h	14,57	12	+10	0	10	92	102
	3	M16-7e6e	14,55	10	+10	-10	10	46	56
	4	M20-7g	18,125	12	+30	+20	8	42	48
	5	M16-8h	14,555	20	-20	+20	8	36	40
	6	M125x2-6g	120,095	20	-35	+40	6	28	32
	7	M100x4-8g	96,945	40	-50	-40	6	23	26
	8	M95x3-6d	92,718	30	+25	+55	6	23	28
	9	M80x2-6h	78,45	-36	-25	+20	8	32	38
	10	M78x2-6g	76,54	20	-8	+10	8	42	48
	5	1	M12-7e6e	10,45	20	+6	-4	8	52
	2	M14x1-6g	13,3	10	0	-8	16	32	60
	3	M18x2-6h	16,65	10	-8	+8	10	72	82
	4	M30-6h	27,375	12	+30	+20	8	42	48
	5	M27-8g	25,84	20	-20	+20	8	36	40
5	6	M16-8h	14,555	20	-35	+40	6	28	32
	7	M100x4-8g	96,945	40	-50	-40	6	23	26
	8	M95x3-6d	92,718	30	+25	+55	6	23	28
	9	M80x2-6h	78,45	36	-25	+20	8	32	38
	10	M78x2-6g	76,54	20	-8	+10	8	42	48
6	1	M16x1.5-8h	14,87	15	-30	0	10	42	52
	2	M12-8g	10,75	12	+5	-5	8	42	48



Продолжение табл. 2

1	2	3	4	5	6	7	8	9	10	
	3	M85x2-8g	83,44	60	-30	-70	6	28	32	
	4	M42x1.5-7g	40,9	30	+45	-50	20	92	102	
	5	M18x1.5-6g	46,84	50	-70	+50	16	62	72	
	6	M30x1.5-6e	28,91	30	+50	-50	6	26	32	
	7	M27-8g	25,84	55	-50	+50	8	42	46	
	8	M36x1.5-8g	34,84	30	+70	+60	10	42	52	
	9	M20x1.5-6g	18,92	28	-40	+35	10	20	36	
	10	M85x2-6h	83,65	30	+16	-44	8	56	62	
	7	1	M36-7g6g	33,3	10	-10	+10	16	72	82
		2	M48-7d	44,35	15	+8	+10	16	62	72
3		M72x2-7e	70,45	15	+40	-40	10	26	32	
4		M27x1.5-8g	25,84	55	-50	+50	8	36	62	
5		M32x1.5-8h	30,9	20	+15	-15	10	72	78	
7	6	24x1.5-6g	22,9	20	+10	-10	16	56	6	
	7	M30x2-7e	27,375	15	+20	-10	10	82	88	
	8	M20-7g	18,125	12	+30	+20	8	42	48	
	9	M16-8h	14,555	20	-20	+20	8	36	40	
	10	M125x2-6g	120,095	20	-35	+40	6	28	32	
8	1	M72x2-8h	56,6	25	-30	+30	20	92	102	
	2	M72x2-8g	70,46	60	+70	-70	16	72	82	
	3	M90x2-6g	88,54	40	-45	+45	10	82	92	
	4	M100x4-8g	96,945	40	-50	-40	6	23	26	
	5	M95x3-6d	92,718	30	+25	+55	6	23	28	
	6	M80x2-6h	78,45	-36	-25	+20	8	32	38	
	7	M78x2-6g	76,54	20	-8	+10	8	42	48	
	8	M85x2-8g	83,44	60	-30	-70	6	28	32	
	9	M30x2-7g6g	48,55	40	+9	-11	8	62	72	

1	2	3	4	5	6	7	8	9	20
	10	M68x2-6g	66,5	35	-20	-20	8	36	40
9	1	M24x1.5-7e	23,25	20	+8	-2	16	62	72
	2	M30x1.5-6g	28,91	30	+50	-50	16	52	60
	3	M24x1.5-6g	40,9	30	+45	-50	8	36	42
	4	M14x1-6g	13,3	10	0	-8	10	26	32
	5	M16x1.5-8h	14,87	15	-30	0	10	42	52
9	6	M18x2-6h	16,65	10	-8	+8	10	72	82
	7	M14x1-6g	13,3	10	0	-8	16	32	60
	8	M12-7e6e	10,45	20	+6	-4	8	52	60
	9	M16-7e6e	14,55	10	+10	-10	10	46	56
	10	M16-8h	14,57	12	+10	0	10	92	102
10	1	M56x2-7d	54,63	15	-8	+8	6	26	32
	2	M68x2-6g	66,5	35	-20	-20	8	36	40
	3	M30x2-7g6g	48,55	40	+9	-11	8	62	72
	4	M14x2-6e	12,65	12	+6	-2	16	62	72
	5	M27x1.5-6e	25,86	30	+10	-10	10	26	32
	6	M20-6g	18,06	4	-8	+2	8	32	36
	7	M27x1.5-6e	25,86	30	+10	-10	10	26	32
	8	M10-8g	8,95	0	3	-3	6	26	30
	9	M30x1.5-6g	28,91	30	+50	-50	16	52	60
	10	M85x2-8g	83,44	60	-30	-70	6	28	32

#### 5.4 Темы презентаций

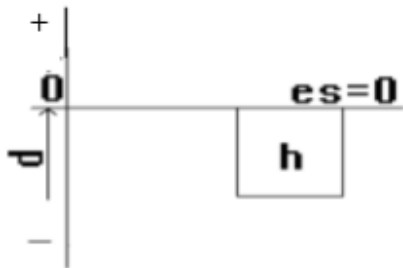
1. «Допуски и посадки гладких цилиндрических соединений»
2. «Допуски формы и расположения поверхностей деталей.»
3. «Измерение параметров шероховатости поверхности»
4. «Допуски и посадки подшипников качения»
5. «Методика выполнения измерений»
6. «Средства измерений»

## 6. Примеры оценочных средств для проведения промежуточной аттестации дифференцированного зачета

### 6.1 Варианты билетов:

#### Билет 1

- 1 Нулевая линия -ЭТО.....
- 7 Что изображено на схеме?



Посадки  $\frac{H7}{h6}$  и  $\frac{H8}{h7}$  обеспечивают

#### Билет 2

- 1.Верхнее отклонение – ЭТО....
- 2.Что изображено на схеме?



3. Посадка  $\frac{H8}{h8}$ , обеспечивает

#### Билет 3

1. Предельное отклонение – ЭТО....
2. TD – допуск размера отверстия рассчитывается по формуле:.....

3. Посадка  $\frac{H11}{h11}$  обеспечивает.....

#### Билет 4

1. Нижнее отклонение – ЭТО ...
2. Td – допуск размера вала рассчитывается по формуле .....

3. Посадка  $\frac{H6}{g6}$  используется для

#### Билет 5

- 1.Что называется действительным отклонением?
- 2.Различают наибольший, наименьший и средний зазоры, определяемые по формулам:

.....

3. Посадки  $\frac{H7}{f7}$ ,  $\frac{F8}{h6}$  применяют для

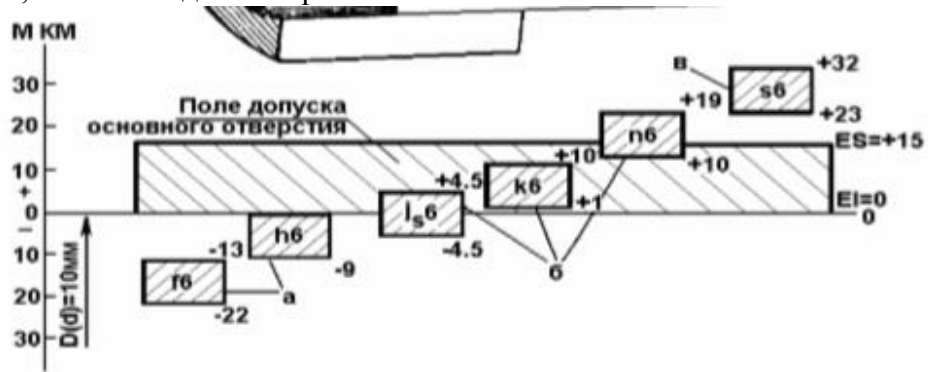
#### Билет 6

1. Что называется действительными размером?
2. Натяги бывают наибольшие, наименьшие и средние, определяемые по формулам:

.....  
 3. Посадки  $\frac{H7}{e8}$ ,  $\frac{H8}{e8}$ ,  $\frac{E9}{h8}$  обеспечивают

**Билет 7**

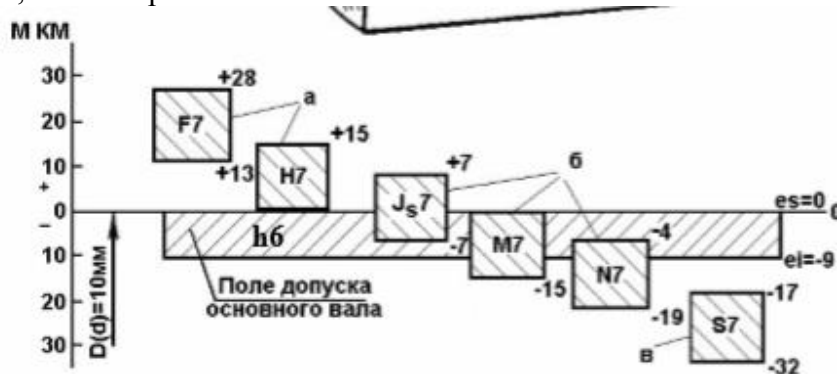
1. Допуск T – ЭТО
2. Объяснить, какие посадки изображены на схеме:



3. Посадки  $\frac{H8}{d9}$ ,  $\frac{H9}{d9}$  позволяют

**Билет 8**

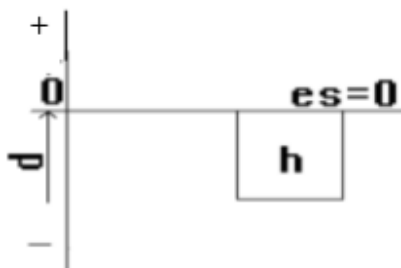
1. Поле допуска – это поле.....
2. Объяснить, что изображено на схеме:



3. Посадка  $\frac{H11}{d11}$  обеспечивает

**Билет 9**

1. Допуск T размера – ЭТО
2. Что изображено на схеме?



3. Посадки  $\frac{H7}{h6}$  и  $\frac{H8}{h7}$  обеспечивают

**Билет 10**

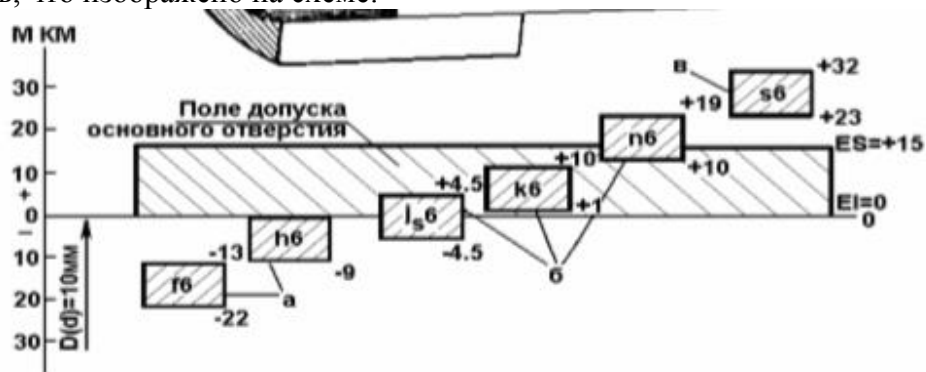
- 1.Посадкой называется, .....
- 2.Что изображено на схеме?



3. Посадка  $\frac{H8}{h8}$  обеспечивает

**Билет 11**

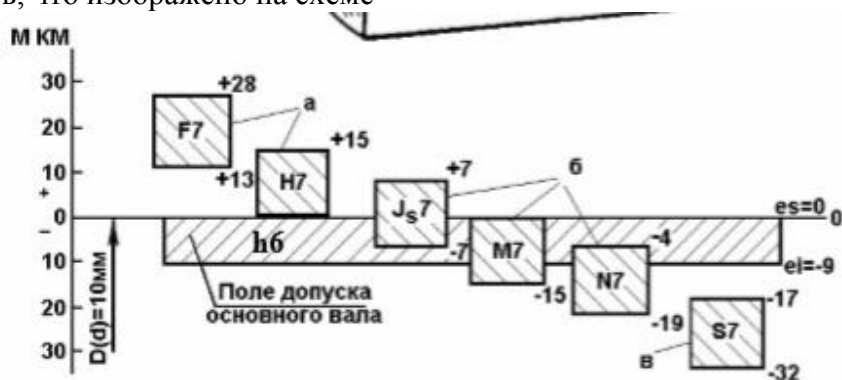
- 1.Взаимное расположение полей допусков отверстия и вала .....
- 2.Объяснить, что изображено на схеме:



3. Посадка  $\frac{H11}{h11}$

**Билет 12**

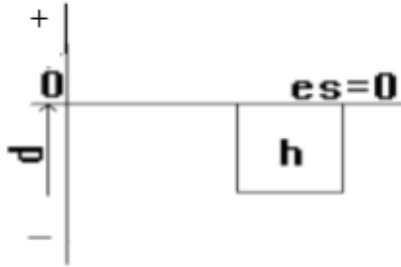
- 1.Зазор S – ЭТО
- 2.Объяснить, что изображено на схеме



3. Посадки  $\frac{H7}{f7}, \frac{F8}{h6}$  применяют для

### Билет 13

- 1.Посадкой с зазором называется .....
- 2.Что изображено на схеме?



3. Посадки  $\frac{H7}{e8}, \frac{H8}{e8}, \frac{E9}{h8}$  обеспечивают

### Билет 14

- 1.Посадкой с натягом называют посадку.....
- 2.Переходная посадка – ЭТО .....

3. Посадки  $\frac{H8}{d9}, \frac{H9}{d9}$  позволяют

### Билет 15

- 1.Натяг N – ЭТО
- 2.Поле допуска посадки – это поле,.....

3. Посадка  $\frac{H8}{h8}$  обеспечивает

### Билет 16

- 1.Поле допуска посадки – это поле,.....
- 2.В переходных посадках допуск посадки определяется .....

3. Посадки  $\frac{H7}{h6}$  и  $\frac{H8}{h7}$  обеспечивают

### Билет 17

- 1.Допуск T размера – ЭТО
- 2.Поле допуска посадки определяется по формулам: .....

3. Посадки  $\frac{H7}{f7}, \frac{F8}{h6}$  применяют для

## 6.2 Примеры тестовых заданий

### Вариант 1

1. В зависимости от способа сравнения измеряемой величины различают следующие методы

- 1) абсолютный
- 2) относительный
- 3) бесконтактный
- 4) контактный

**2. По способу получения результатов измерений методы измерений разделяют на**

- 1) абсолютные
- 2) относительные
- 3) прямые
- 4) косвенные

**3. По количеству измерительной информации измерения могут быть**

- 1) многократными
- 2) косвенными
- 3) однократными
- 4) совместными

**4. Измерением называется совокупность операций по нахождению значения величины**

- 1) математическими исследованиями
- 2) опытным путем
- 3) с помощью специальных технических средств
- 4) экспертным методом

**5. Методом измерений называется совокупность**

- 1) приемов сравнения измеряемой величины с ее единицей
- 2) операций по повышению точности
- 3) использования принципов измерения физических явлений
- 4) операций по повышению надежности

**6. Исходным эталоном в поверочной схеме является эталон**

- 1) обладающий наивысшей точностью в данной лаборатории или организации
- 2) служащий для проверки сохранности государственного эталона и замены его в случае порчи
- 3) служащий для сличения эталонов
- 4) получающий размер единицы непосредственно от первичного

**7. Рабочие средства измерений предназначены для**

- 1) измерений, не связанных с передачей размеров единиц физических величин
- 2) передачи размеров единиц физических величин другим средствам измерений
- 3) при изготовлении рабочих эталонов
- 4) калибровки других рабочих средств измерений

**8. Метрологическими характеристиками средств измерений называются характеристики их свойств**

- 1) учитывающие условия выполнения измерений
- 2) оказывающий влияние на объект измерения
- 3) оказывающие влияние на результаты и точность измерений
- 4) обеспечивающие метрологическую надежность

**9. Совокупность функционально и конструктивно объединенных средств измерений и других устройств в одном месте для рационального решения задачи измерения или контроля называют**

- 1) информационно-измерительной системой
- 2) измерительным прибором
- 3) информационно-вычислительным комплексом
- 4) измерительной установкой

**10. Выбор средства измерения следует начинать с определения**

- 1) наличия в организации средств измерений
- 2) оценки реальной погрешности измерений
- 3) предела допускаемой погрешности измерения

- 4) условий выполнения измерений  
Время выполнения – 20 минут

Вариант 2

**1. При выборе средства измерений предпочтение следует отдавать**

- 1) рабочим средствам
- 2) калибрам
- 3) унифицированным средствам
- 4) стандартизированным средствам

**2. Что является основными исходными данными для выбора средств измерений?**

- 1) номинальное значение и разность между наибольшим и наименьшим предельными значениями (поле допуска) измеряемой величины, указанные в нормативной, конструкторской или технологической документации
- 2) условия выполнения измерений
- 3) средневзвешенное значение измеряемой величины
- 4) результат многократных испытаний

**3. Изменением результата измерений пренебрегают вследствие малости при измерениях, выполненных**

- 1) при нормальных условиях измерений
- 2) при рабочих условиях измерений
- 3) при предельных условиях измерений
- 4) при контрольных условиях измерений

**4. По каким нормативным документам производится выбор средств измерений?**

- 1) по стандартам и техническим условиям на конкретные средства измерений для нормальных условий их применения отражённых в ГОСТ и технических условиях на средства измерений
- 2) по ФЗ Об обеспечении единства измерений
- 3) по Конституции РФ
- 4) по закону О защите прав потребителей

**5. Кто осуществляет выбор и назначение средств измерений?**

- 1) инженер-технолог
- 2) директор завода
- 3) подразделения, разрабатывающие технологические процессы измерений продукции, её составных частей и материалов
- 4) инженер испытательной лаборатории

**6. Федеральное агентство по техническому регулированию и метрологии (Госстандарт России) не выполняет функции**

- 1) руководства деятельностью государственной метрологической службы
- 2) осуществления государственного метрологического контроля и надзора
- 3) руководства предприятиями по производству средств измерений
- 4) участия в деятельности международных организаций по вопросам единства измерений

**7. При повреждении поверительного клейма, пломбы и утрате документов, подтверждающих прохождение средством измерения периодической поверки, оно подвергается поверке**

- 1) первичной
- 2) экспертной
- 3) внеочередной
- 4) инспекционной

**8. Центр стандартизации и метрологии (ЦСМ) осуществляет государственный метрологический контроль и надзор**



- 1) на определенном предприятии
- 2) на всей территории РФ
- 3) на всех предприятиях одной отрасли
- 4) на определенной закрепленной за ним части территории РФ

#### **9. Поверочной схемой называют**

- 1) документ, удостоверяющий пригодность средства измерения к эксплуатации
- 2) нормативный документ, устанавливающий соподчинение средств измерений для передачи единицы физической величины от исходного эталона рабочим средствам измерений
- 3) документ, устанавливающий порядок определения погрешности средства измерения с целью установления его годности к эксплуатации
- 4) блок-схема взаимосвязей средств измерений по точности

#### **10. Метрологические службы юридических лиц создаются для**

- 1) контроля соответствия продукции предприятий обязательным требованиям стандартов
  - 2) контроля качества продукции, выпускаемой предприятием
  - 3) выполнения работ по обеспечению единства измерений на своих предприятиях
  - 4) внедрения системы качества на предприятии
- Время выполнения – 20 минут

Вариант 3

#### **1. Руководство исследованиями по стандартным образцам состава и свойств веществ и материалов осуществляет**

- 1) Уральский НИИ метрологии
- 2) ибирский государственный НИИ метрологии
- 3) ПО ВНИИ им. Д.И. Менделеева
- 4) центры стандартизации и метрологии

#### **2. К документам в области стандартизации, используемым на территории РФ, не относятся**

- 1) правила, нормы и рекомендации в области стандартизации (ПР)
- 2) национальные стандарты (ГОСТ Р)
- 3) общероссийский классификатор (ОК)
- 4) сертификаты

#### **3. Центр стандартизации и метрологии (ЦСМ) осуществляет государственный метрологический контроль и надзор**

- 1) на всех предприятиях одной отрасли
- 2) на определенном предприятии
- 3) на всей территории РФ
- 4) на определенной закрепленной за ним части территории РФ

#### **4. Общественное объединение заинтересованных предприятий, организаций и органов власти ( в том числе национальных органов по стандартизации), которое создано на добровольной основе для разработки государственных, региональных и международных стандартов – это**

- 1) орган по стандартизации
- 2) служба стандартизации
- 3) инженерное общество
- 4) технический комитет по стандартизации

#### **5. Различают следующие виды унификации**

- 1) ведомственная
- 2) межтиповая
- 3) типоразмерная
- 4) групповая

#### **6. Все отклонения, обнаруженные в ходе аудита системы менеджмента качества организации объектов от требований ГОСТ Р ИСО 9001 могут быть квалифицированы как**

- 1) несоответствия
- 2) нарушения
- 3) значительные несоответствия
- 4) недостатки

**7. Подтверждением продукции, соответствующей техническому регламенту, является**

- 1) сертификат соответствия
- 2) знак соответствия
- 3) знак обращения на рынке
- 4) декларация прав потребителей

**8. Деятельность по установлению правил и характеристик в целях их добровольного многократного использования, направленная на достижение упорядоченности в сферах производства и обращения продукции и повышение конкурентоспособности продукции, работ или услуг называется**

- 1) аккредитацией
- 2) управлением качеством
- 3) стандартизацией
- 4) сертификацией

**9. Какая система классификации принята в качестве международной?**

- 1) SI
- 2) ЕСКД
- 3) по алфавитному порядку
- 4) универсальная десятичная система (УДК)

**10. Какие направления унификации являются основными?**

- 1) разработка параметрических и типоразмерных рядов изделий, машин, оборудования, приборов, узлов и деталей
- 2) разработка типовых изделий с целью создания унифицированных групп однородной продукции
- 3) разработка унифицированных технологических процессов
- 4) разработка максимального количества номенклатуры разрешаемых к применению изделий и материалов

Время выполнения – 20 минут