

МИНОБРНАУКИ РОССИИ
ВЛАДИВОСТОКСКИЙ ГОСУДАРСТВЕННЫЙ УНИВЕРСИТЕТ
ЭКОНОМИКИ И СЕРВИСА

РАБОЧАЯ ПРОГРАММА
УЧЕБНОЙ ДИСЦИПЛИНЫ

ОП.02 «МЕХАНИКА»

программы подготовки специалистов среднего звена

26.02.02 Судостроение

Форма обучения: *очная*

Рабочая программа учебной дисциплины ОП.02 «Механика» разработана в соответствии с требованиями Федерального государственного образовательного стандарта среднего профессионального образования по специальности 26.02.02 Судостроение, утвержденного приказом Минпросвещения России от 23.11.2020, 659, примерной образовательной программой.

Разработчик(и): *Н.В. Старкова, преподаватель Колледжа сервиса и дизайна*

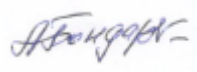
Рассмотрено и одобрено на заседании ЦМК Судоремонт

Протокол № 9 от « 27 » май 20 21 г.

Рассмотрено и одобрено на заседании ЦМК Судостроение

Протокол № 9 от « 27 » май 2022 г.

Председатель ЦМК



Бондарь А.Т.

СОДЕРЖАНИЕ

- 1. ОБЩАЯ ХАРАКТЕРИСТИКА РАБОЧЕЙ ПРОГРАММЫ УЧЕБНОЙ ДИСЦИПЛИНЫ**
- 2. СТРУКТУРА И СОДЕРЖАНИЕ УЧЕБНОЙ ДИСЦИПЛИНЫ**
- 3. УСЛОВИЯ РЕАЛИЗАЦИИ УЧЕБНОЙ ДИСЦИПЛИНЫ ПРОГРАММЫ**
- 4. КОНТРОЛЬ И ОЦЕНКА РЕЗУЛЬТАТОВ ОСВОЕНИЯ УЧЕБНОЙ ДИСЦИПЛИНЫ**

1. ОБЩАЯ ХАРАКТЕРИСТИКА

1.1. Место дисциплины в структуре основной образовательной программы:

Учебная дисциплина является обязательной частью общепрофессионального цикла основной профессиональной образовательной программы подготовки специалистов среднего звена в соответствии с ФГОС по специальности среднего профессионального образования (далее СПО) входящей в состав укрупненной группы профессий **26.00.00 Техника и технологии кораблестроения и водного транспорта**, по специальности

26.02.02 Судостроение.

Особое значение дисциплина имеет при формировании и развитии ОК 01- ОК. 05, ОК 07, ОК 09.

1.2. Цель и планируемые результаты освоения дисциплины:

Код ПК, ОК	Умения	Знания
ПК 1.2 ОК 01- 05, ОК 07, ОК 09	проводить расчет и проектировать детали и сборочные единицы общего назначения	методы расчета элементов машин и сооружений на прочность, жесткость и устойчивость;
ПК 1.1 ОК 01- 05, ОК 07, ОК 09	проводить сборочно-разборочные работы в соответствии с характером соединений деталей и сборочных единиц	типы соединений деталей и машин; основные сборочные единицы и детали; характер соединения деталей и сборочных единиц.
ПК3.2, ПК 3.6 ОК 01- 05, ОК 07, ОК 09	определять характер нагрузки, напряженного состояния деталей и узлов и проводить расчеты при проектировании и проверке на прочность механических систем;	виды движений и преобразующие движения механизмы; виды передач; их устройство, назначение, преимущества и недостатки,
ПК 2.3 ОК 01- 05, ОК 07, ОК 09	производить расчеты элементов конструкций на прочность, жесткость и устойчивость	методику расчета элементов конструкций на прочность, жесткость и устойчивость при различных видах деформации

1. СТРУКТУРА И СОДЕРЖАНИЕ УЧЕБНОЙ ДИСЦИПЛИНЫ

2.1. Объем учебной дисциплины и виды учебной работы

Вид учебной работы	Объем часов
Объем образовательной программы учебной дисциплины	88
в т.ч. в форме практической подготовки	
в т.ч.	
теоретическое обучение	34
лабораторные работы (если предусмотрено)	нет
практические занятия (если предусмотрено)	34
курсовая работа (проект) (если предусмотрено для специальностей)	нет
контрольная работа (если предусмотрено)	нет
Самостоятельная работа	20
Промежуточная аттестация	ДЗ

2.2. Тематический план и содержание учебной дисциплины

Наименование разделов и тем	Содержание учебного материала форма организации деятельности обучающихся	Объем часов	Коды компетенций, формированию которых способствует элемент программы
1	2	3	4
<p align="center">Тема 1. Теоретическая механика</p>	<p>Всего часов по теме</p>	21	
	<p>Содержание учебного материала</p> <p>Основные понятия и аксиомы статики. Связи и их реакция. Плоская система сил. Элементы теории трения. Пространственная система сил. Определение центра тяжести. Кинематические точки. Простейшие движения твердого тела. Сложное движение точки. Сложение двух вращательных движений. Законы динамики, уравнение движения материальной точки. Силы, действующие на точки механической системы. Теорема о движении центра масс механической системы. Работа сил. Мощность. Коэффициент полезного действия. Моменты инерции твердого тела</p> <p>Теоремы об изменении количества движения материальной точки и механической системы</p> <p>Теорема об изменении момента количества движения материальной точки</p> <p>Теорема об изменении кинематического момента механической системы</p> <p>Теорема об изменении кинематической энергии материальной точки</p> <p>Дифференциальные уравнения поступательного движения твердого тела</p>	10	<p>ПК 2.3 ОК 01- 05, ОК 07, ОК 09</p>
	<p>В том числе практических и лабораторных занятий</p>	11	
	<p>№1: «Плоская система сил (решение примеров)»;</p>	2	
	<p>№2: «Элементы теории трения (решение примеров)»;</p>	2	
	<p>№3: «Определение центра тяжести (решение примеров)»;</p>	2	
<p>№4: «Кинематика точки. Простейшие движения твёрдого тела (решение примеров)»;</p>	2		
<p>№5: «Законы динамики. Моменты инерции твёрдого тела. Теорема об изменении количества движения механической системы (решение примеров)»</p>	3		
<p align="center">Тема 2. Основы сопротивления</p>	<p>Всего часов по теме</p>	24	
	<p>Содержание учебного материала</p>	8	ПК 1.1, ПК 1.2, ПК 2.3

материалов	Основные понятия. Растяжение и сжатие. Основные механические характеристики материалов. Расчеты на прочность при растяжении и сжатии Срез и сжатие. Кручение. Прямой поперечный изгиб. Определение перемещений при изгибе. Теория предельных напряженных состояний. Понятие о сопротивлении усталости. Прочность при динамических нагрузках. Устойчивость при осевом нагружении стержня. Раскрытие статической неопределимости систем.		ПК 3.6 ОК 01- 05, ОК 07, ОК 09
	В том числе практических и лабораторных занятий	16	
	№6. «Расчеты на прочность при растяжении и сжатии»	2	
	№7. «Испытания образца на растяжение»	2	
	№8. «Расчеты на прочность при срезе и смятии»	2	
№9. «Прямой поперечный изгиб (решение примеров)»	4		
№10. «Построение эпюр изгибающих моментов для одноопорной и двух опорной балок»	4		
№11. «Устойчивость при осевом нагружении стержня. Раскрытие статической неопределимости стержневых систем (решение примеров)»	2		
Тема 3. Детали и механизмы машин	Всего часов по теме	34	
	Содержание учебного материала		
	Машины и их основные элементы. Основные критерии работоспособности и расчета деталей машин. Машиностроительные материалы (Критерии работоспособности и расчеты валов и осей. Расчет осей на статическую прочность. Приближенный расчет валов на прочность. Расчет осей и валов на жесткость.). Корпусные детали Пружины и рессоры. Неразъемные соединения (Заклепочные, паяные, сварные и клеевые соединения). Разъемные соединения. Подшипники. Муфты Фрикционные передачи (Цилиндрическая фрикционная передача. Расчет на прочность цилиндрической фрикционной передачи. Коническая фрикционная передача. Расчет на прочность фрикционной передачи.) Виды передач. Винт. Реечные передачи. Кривошипно-шатунные механизмы. Кулисные механизмы. Общие сведения о редукторах	12	ПК 1.1, ПК 1.2, ПК 2.3 ПК 3.2 ПК 3.6 ОК 01- 05, ОК 07, ОК 09
	В том числе практических и лабораторных занятий	22	
	№ 12. «Расчёт осей на статическую прочность (решение примеров)»	2	
№ 13. Расчёт заклёпочных швов	2		
№ 14. Расчёт сварных стыковых и нахлесточных соединений	4		

	№ 15 Расчёт резьбы на прочность	2	
	№ 16. «Расчёт опор осей и валов (решение примеров)»	2	
	№ 17. Выбор и расчёт муфт	2	
	№ 18. Расчёт на прочность фрикционных передач	2	
	№ 19. Расчёт ременных передач	2	
	№ 20. Расчёт зубчатых передач	2	
	№ 21. Основные критерии работоспособности червячных передач	2	
	Всего часов по теме	6	
Тема 4. Изменение механических свойств материалов	Содержание учебного материала	4	ПК 1.2, ПК 2.3 ПК 3.2 ПК 3.6 ОК 01- 05, ОК 07, ОК 09
	Основные способы изменения механических свойств Упрочняющая обработка пластическим деформированием Повышение износостойкости поверхностных слоёв Поверхностные покрытия Упрочнение поверхностных слоёв химико – термической обработкой Упрочнение ходовых винтов		
	В том числе практических и лабораторных занятий	2	
	№ 24. Методы повышения износостойкости поверхностных слоёв	2	
	Самостоятельная работа	3	
	Промежуточная аттестация		ДЗ
	Всего:	88	

3. УСЛОВИЯ РЕАЛИЗАЦИИ ПРОГРАММЫ УЧЕБНОЙ ДИСЦИПЛИНЫ

3.1. Требования к минимальному материально-техническому обеспечению

Реализация программы учебной дисциплины требует наличия учебного кабинета «Механики», лабораторий – «не предусмотрено», мастерских – «не предусмотрено».

Оборудование учебного кабинета и технические средства обучения:

- количество посадочных мест 26 шт.,
- стол для преподавателя 1 шт.,
- стул для преподавателя 1 шт.,
- шкаф стеклянный 2 шт.,
- тумбочка 1 шт.;
- персональные компьютеры DEPO 1 шт.,
- проектор Casio 1 шт.,
- экран Lumien Eсо 1 шт.;
- доска маркерная меловая комбинированная 1 шт.;
- электронные плакаты "Техническая механика" 110 шт.,
- установка для изучения системы плоских сходящихся сил 1 шт.,
- установка для определения центра тяжести 1 шт.,
- шаблоны для определения центра тяжести фигур 4 шт.,
- модели механизмов, узлов: двигатель внутреннего сгорания, огнетрубный паровой котел, топливный турбонасос, узлы деталей ДВС, узлы деталей паровых турбин, ротор паровых турбин, модель валопровода, гребной винт, насосы, компрессор, мерительный инструмент, токарно-сверлильные станки, тросы, тормозные устройства, механические коробки, режущий инструмент, шпиндель шлицевые соединения, масляной распределитель, коленчатый вал, дидактические пособия.

ПО: 1. Windows 7(профессиональная лицензия (ООО "Битроникс Владивосток" Контракт№ 0320100030814000018-45081 от 09.09.14 № 48609744, №62096196, № 48958910, № 45829305, бессрочно); 2. MS Office 2010 pro (лицензия № 48958910, № 47774898 , бессрочно); 3. Yandex (свободное); 4. Google Chrome (свободное); 5. Internet Explorer (свободное).

3.2. Информационное обеспечение реализации программы

3.2.1. Основные печатные издания

1. Гребенкин, В. З. Техническая механика : учебник и практикум для среднего профессионального образования / В. З. Гребенкин, Р. П. Заднепровский, В. А. Летягин ; под редакцией В. З. Гребенкина, Р. П. Заднепровского. — Москва : Юрайт, 2020. — 390 с. — Текст : электронный // ЭБС Юрайт [сайт]. — URL: <https://urait.ru/bcode/448226> (дата обращения: 22.04.2020).

2. Зиомковский, В. М. Техническая механика : учебное пособие для среднего профессионального образования / В. М. Зиомковский, И. В. Троицкий ; под научной редакцией В. И. Вешкурцева. — Москва : Юрайт, 2020. — 288 с. — Текст : электронный // ЭБС Юрайт [сайт]. — URL: <https://urait.ru/bcode/456574> (дата обращения: 22.04.2020).

3.2.2. Дополнительные источники:

1. Асадулина, Е. Ю. Техническая механика: сопротивление материалов : учебник и практикум для среднего профессионального образования / Е. Ю. Асадулина. — 2-е изд., испр. и доп. — Москва : Юрайт, 2020. — 265 с. — Текст : электронный // ЭБС Юрайт [сайт]. — URL: <https://urait.ru/bcode/453443> (дата обращения: 22.04.2020).

2. Сербин, Е.П. Техническая механика : учебник / Сербин Е.П. — Москва : КноРус, 2020. — 399 с. — Текст : электронный // ЭБС ВООК [сайт].— URL: <https://book.ru/book/936144> (дата обращения: 22.04.2020).

3.2.3. Интернет ресурсы:

- <http://claw.ru/> - Образовательный портал
- <http://ru.wikipedia.org/> - Свободная энциклопедия
- Электронный ресурс Российское образование, Федеральный портал (<http://www.edu.ru>).

4. КОНТРОЛЬ И ОЦЕНКА РЕЗУЛЬТАТОВ ОСВОЕНИЯ УЧЕБНОЙ ДИСЦИПЛИНЫ

Результаты обучения	Критерии оценки	Методы оценки
Умение проводить расчет и проектировать детали и сборочные единицы общего назначения	Самостоятельно выполняет расчёт и проектирует детали	Экспертная оценка результатов деятельности обучающегося при выполнении и защите результатов практических занятий, выполнении домашних работ, тестирования и других видов текущего контроля
Умение проводить сборочно-разборочные работы в соответствии с характером соединений деталей и сборочных единиц	Проводит сборочно- разборочные работы в соответствии с заданными параметрами детали	
Умение определять характер нагрузки, напряженного состояния деталей и узлов и проводить расчеты при проектировании и проверке на прочность механических систем;	Определяет характер нагрузки, а также произвести расчеты для проверки на прочность механических систем	
Умение производить расчеты элементов конструкций на прочность, жесткость и устойчивость	Правильность выполнения расчетов элементов конструкции на прочность, жесткость и устойчивость	
Знать методы расчета элементов машин и сооружений на прочность, жесткость и устойчивость;	Применение на практике методов расчета элементов машин и сооружений	Экспертная оценка результатов деятельности обучающегося при выполнении и защите результатов практических занятий, выполнении домашних работ, тестирования и других видов текущего контроля
Знать типы соединений деталей и машин; основные сборочные единицы и детали, характер соединения деталей и сборочных единиц.	Правильное применение на практике соединение деталей в сборочных единицах	
Знать виды движений и преобразующие движения механизмы; виды передач; их устройство, назначение, преимущества и недостатки,		
Знать методику расчета элементов конструкций на прочность, жесткость и устойчивость при различных	Применение на практике методику расчета элементов конструкции на прочность, жёсткость и устойчивости.	

видах деформации		
------------------	--	--

МИНОБРАЗОВАНИЯ РОССИИ
ВЛАДИВОСТОКСКИЙ ГОСУДАРСТВЕННЫЙ УНИВЕРСИТЕТ
ЭКОНОМИКИ И СЕРВИСА

КОНТРОЛЬНО-ОЦЕНОЧНЫЕ СРЕДСТВА
для проведения текущего контроля и промежуточной
аттестации по дисциплине
ОП 02 «Механика»

программы подготовки специалистов среднего звена

по специальности 26.02.02 Судостроение

Форма обучения: *очная*

Владивосток 2022

Тесты по технической механике
Вариант №1

1. Что изучает статика ?

- 1) статика изучает силы, их действия, сложение, разложение и равновесие их.
- 2) статика изучает статистические движения тел.
- 3) статика изучает механическое движение тел.

2. На какие разделы делится теоретическая механика?

- 1) статика, кибернетика, механика. 3) кинематика, механика, кибернетика.
- 2) статика, кинематика, динамика.

3. Когда расстояние между двумя точками тела остается неизменным его называют

- 1) абсолютно твердым телом. 3) материальным телом.
- 2) прочным телом.

4. Векторная величина, представляющая собой меру механического воздействия одних тел на другие – это

- 1) механическое воздействие. 3) удар.
- 2) сила.

5. Материальной точкой называется

- 1) абсолютно твердое тело, размерами которого можно пренебречь, сосредоточив всю массу тела в точке.
- 2) точка, сосредоточенная в центре тела

6. Действия системы сил на одно и то же твердое тело, производя одинаковые воздействия называются:

- 1) эквивалентными. 3) внешними.
- 2) внутренними.

7. Если система сил эквивалентна одной силе, то эта сила называется

- 1) уравновешенной. 3) сосредоточенной.
- 2) равнодействующей.

8. На чем базируются все теоремы и уравнения статики?

- 1) на законах статики. 3) на аксиомах.
- 2) на наблюдениях.

9. Что называется изгибом?

- 1) Это такой вид деформации, при котором возникают только касательные напряжения.
- 2) Это такой вид деформации, при котором в поперечном сечении бруса возникают изгибающие моменты.
- 3) Это такой вид деформации, при котором возникают поперечные силы.
- 4) Это такой вид деформации, при котором возникают продольные силы.

10. Как называется брус, работающий на изгиб?

- 1) массив.
- 2) консоль.
- 3) балка.
- 4) опора.

11. Назовите единицу измерения силы?

- 1) Паскаль.
- 2) Герц.
- 3) Ньютон.
- 4) Джоуль.

12. Какой прибор служит для статистического измерения силы?

- 1) амперметр.
- 2) динамометр.
- 3) гироскоп.
- 4) силомер.

13. Что называется моментом силы относительно точки (центра)?

- 1) Произведение модуля этой силы на время её действия.
- 2) Отношение силы, действующей на тело, к промежутку времени, в течение которого эта сила действует.
- 3) Произведение силы на квадрат расстояния до точки (центра).
- 4) Произведение силы на кратчайшее расстояние до этой точки (центра).

14. Когда момент силы считается положительным?

- 1) Когда под действием силы тело движется вперёд.
- 2) Когда под действием силы тело вращается по ходу часовой стрелки.
- 3) Когда под действием силы тело движется назад.
- 4) Когда под действием силы тело вращается против хода часовой стрелки.

15. Трением скольжения называют:

- 1) Сопротивление, возникающие при относительном перемещении одного тела по поверхности другого.
- 2) сопротивление силе обратной коэффициенту трения.

16. Сила трения направлена в сторону, противоположную относительной скорости скольжения

- 1) Способность материала, не разрушаясь, воспринимать внешние механические воздействия.
- 2) Способность материала давать значительные остаточные деформации, не разрушаясь.
- 3) Способность материала восстанавливать после снятия нагрузки свои первоначальные формы и размеры.
- 4) Способность материала сопротивляться проникновению в него другого тела практически не получающего остаточных деформаций.

25. Какой инструмент применяется для плоскостной разметки металла?

- 1) Чертилка.
- 2) Надфиль.
- 3) Сверло.
- 4) Молоток.

26. Какой инструмент применяется при резке металла?

- 1) Зубило.
- 2) Напильник.
- 3) Ножовка по металлу.
- 4) Шабер.

27. Каким инструментом режут тонкий листовой металл?

- 1) Напильник.
- 2) Ножницы.
- 3) Ножовка.
- 4) Надфиль.

28. Какие слесарные операции выполняют при резке металла?

- 1) Разметка.
- 2) Сверление.
- 3) Шабрение.
- 4) Развертывание.

29. Как удаляют опилки со слесарного станка?

- 1) Ветошью.
- 2) Рукой.
- 3) Щеткой.
- 4) сдуть.

30. При опиливании металла не используют...

- 1) Шлифовальные круги.
- 2) Надфили.
- 3) Ножовочные полотна.
- 4) Напильники.

31. Какой угол заточки должен быть у зубила для рубки нелегированной стали?

- 1) 70 градусов.
- 2) 60 градусов.
- 3) 45 градусов.

32. Какие работы выполняют крейцмейселем?

- 1) Разрубают металл.
- 2) Выполняют углубление перед сверлением.

3) Вырубают узкие канавки.

33. Каким инструментом делаем углубление в центре отверстия перед сверлением?

- 1) Чертилкой.
- 2) Кернером.
- 3) Оправкой.
- 4) Зубилом.

34. Какие слесарные операции можно выполнять на сверлильном станке?

- 1) Нарезание резьбы.
- 2) Развертывание.
- 3) Зенкование.
- 4) Все перечисленные операции.

35. В чем зажимают сверло чтобы запустить дрель в работу?

- 1) Оправка.
- 2) Тиски.
- 3) Патрон.
- 4) Надфиль.

36. Рубку металла выполняют.

- 1) Надфилем.
- 2) Кернером.
- 3) Зубилом.
- 4) Зенкером.

37. Детали машин и узлы бывают:

- 1) общего назначения.
- 2) специального назначения.
- 3) общего и специального назначения.
- 4) двигательного и передаточного назначения.

38. Две подвижно - соединительные детали образуют

- 1) узел.
- 2) звенья.
- 3) кинематическую пару.

39. Совокупность звеньев подвижно кинематических пар образуют

- 1) кинематическую цепь.
- 2) исполнительный механизм.
- 3) техническое устройство.

40. К неразъемным соединениям относятся

- 1) сварные.
- 2) клепаные, клееные.
- 3) штифтовые, шпилечные.
- 4) сварные, клепаные, клееные.

41. Что называют рубкой металла?

- 1) обработка металла ударным и режущим инструментом.
- 2) обработка металла ударным инструментом.

3) обработка металла режущим инструментом.

42. От чего зависит угол заострения режущей кромки зубила?

- 1) от твердости обрабатываемого металла.
- 2) от ширины зубила.
- 3) от длины зубила.

43. Из какого металла изготавливают зубила?

- 1) из чугуна.
- 2) из дюралюминия.
- 3) из инструментальной углеродистой стали.

44. Как называется специальное зубило для прорубания канавок?

- 1) рейер.
- 2) майзель.
- 3) крейцмейсель.

45. Что изучает кинематика?

- 1) Движение тела под действием приложенных к нему сил.
- 2) Виды равновесия тела.
- 3) Движение тела без учета действующих на него сил.
- 4) Способы взаимодействия тел между собой.

46. При расчете заклепочных соединений на смятие учитывается:

- 1) наименьшая толщина склепываемых элементов.
- 2) наибольшая толщина склепываемых элементов.
- 3) толщина всех склепываемых деталей.
- 4) диаметр заклепки.

47. Твердость – это

- 1) Способность материала, не разрушаясь, воспринимать внешние механические воздействия.
- 2) Способность материала давать значительные остаточные деформации, не разрушаясь.
- 3) Способность материала сопротивляться проникновению в него другого тела практически не получающего остаточных деформаций.

48. Для преобразования вращательного движения в поступательное применяется

- 1) червячная передача
- 2) реечная передача
- 3) ременная передача

49. Для передачи вращения между удаленными друг от друга валами применяется

1) зубчатая передача

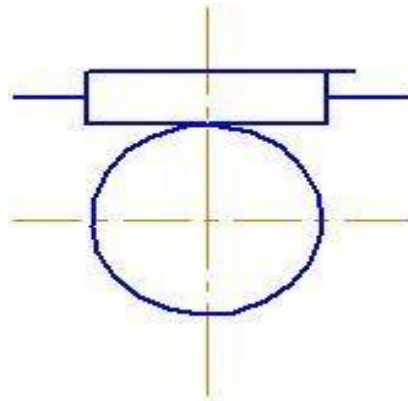
3) Червячная передача

2) ременная передача

50. Что означает это условное изображение

1) зубчатая передача

2) червячная передача



Вариант №2

1. Для разметки стальной поверхности нанесения линий (рисок) применяют:

1) Карандаш.

2) чертилку.

3) мел

4) шариковую ручку

2. Керн это:

1) инструмент для разметки

2) деталь

3) углубление от разметочного инструмента

4) брак при разметке

3. На алюминий разметку наносят:

1) чертилкой

2) мелом

3) карандашом

4) шариковой ручкой

4. Инструментом для рубки металла является:

- 1) топор
- 2) зубило
- 3) напильник
- 4) молоток

5. Угол заточки зубила для твердых металлов равен:

- 1) - 70°
- 2) - 60°
- 3) - 45°
- 4) - 35°

6. Указать неверный ответ

При рубке металла используют следующие удары:

- 1) кистевой
- 2) локтевой
- 3) плечевой
- 4) ручной

7. Назовите виды зенкеров:

- 1) остроносые и тупоносые
- 2) машинные и ручные
- 3) по камню и по бетону
- 4) цельные и насадные

8. Что такое развёртывание:

- 1) это операция по обработке резьбового отверстия
- 2) это операция по обработке ранее просверленного отверстия с высокой степенью точности
- 3) это операция по обработке квадратного отверстия с высокой степенью точности
- 4) это операция по обработке конического отверстия с высокой степенью точности

9. Назовите виды разверток по способу использования:

- 1) основные и вспомогательные
- 2) ручные и машинные
- 3) станочные и слесарные
- 4) прямые и конические

10. Назовите виды разверток по форме рабочей части:

- 1) цилиндрические и конические

- 2) ромбические и полукруглые
- 3) четырёхгранные и трехгранные
- 4) прямые и конические

11. Назовите виды разверток по точности обработки:

- 1) цилиндрические и конические
- 2) черновые и чистовые
- 3) качественные и некачественные
- 4) ручные и машинные

12. Назовите профили резьбы:

- 1) треугольная, прямоугольная, трапециевидная, упорная, круглая
- 2) овальная, параболическая, трёхмерная, в нахлестку, зубчатая
- 3) полукруглая, врезная, сверхпрочная, антифрикционная
- 4) модульная, сегментная, трубчатая, потайная

13. Назовите системы резьбы:

- 1) Сантиметровая, футовая, батарейная
- 2) Газовая, дециметровая, калиброванная
- 3) Метрическая, дюймовая, трубная
- 4) Миллиметровая, водопроводная, газовая

14. Назовите элементы резьбы:

- 1) Профиль зуба, наружный угол, средний угол, внутренний угол
- 2) Угол профиля, шаг резьбы, наружный диаметр, диаметр, внутренний диаметр
- 3) Зуб, модуль, наружный радиус, средний радиус, внутренний радиус
- 4) Шаг зуба, угол модуля, наружный профиль, средний профиль, внутренний профиль

15. Какие слесарные операции можно выполнять на сверлильном станке?

- 1) Нарезание резьбы
- 2) Развертывание
- 3) Зенкование
- 4) Все перечисленные операции

16. В чем зажимают сверло чтобы запустить дрель в работу?

- 1) Оправка
- 2) Тиски
- 3) Патрон
- 4) Надфиль

17. Рубку металла выполняют.

- 1) Надфилем
- 2) Кернером
- 3) Зубилом
- 4) Зенкером

18. Детали машин и узлы бывают:

- 1) общего назначения;
- 2) специального назначения;
- 3) общего и специального назначения ;
- 4) двигательного и передаточного назначения.

19. Две подвижно - соединительные детали образуют

- 1) узел
- 2) звенья
- 3) кинематическую пару

20. Совокупность звеньев подвижно кинематических пар образуют

- 1) кинематическую цепь
- 2) исполнительный механизм
- 3) техническое устройство

21. К неразъемным соединениям относятся

- 1) сварные
- 2) клепаные, клееные
- 3) штифтовые, шпилечные.
- 4) сварные, клепаные, клееные.

22. Что называют рубкой металла?

- 1) обработка металла ударным и режущим инструментом;
- 2) обработка металла ударным инструментом;
- 3) обработка металла режущим инструментом.

23. От чего зависит угол заострения режущей кромки зубила?

- 1) от твердости обрабатываемого металла;
- 2) от ширины зубила;
- 3) от длины зубила.

24. Из какого металла изготавливают зубила?

- 1) из чугуна;
- 2) из дюралюминия;

3) из инструментальной углеродистой стали.

25. Как называется специальное зубило для прорубания канавок?

- 1) рейер;
- 2) майзель;
- 3) крейцмейсель.

26. Что изучает кинематика?

- 1) Движение тела под действием приложенных к нему сил.
- 2) Виды равновесия тела.
- 3) Движение тела без учета действующих на него сил.
- 4) Способы взаимодействия тел между собой.

27. При расчете заклепочных соединений на смятие учитывается:

- 1) наименьшая толщина склепываемых элементов
- 2) наибольшая толщина склепываемых элементов
- 3) толщина всех склепываемых деталей
- 4) диаметр заклепки

28. Твердость – это

- 1) Способность материала, не разрушаясь, воспринимать внешние механические воздействия.
- 2) Способность материала давать значительные остаточные деформации, не разрушаясь.
- 3) Способность материала сопротивляться проникновению в него другого тела практически не получающего остаточных деформаций.

29. Для преобразования вращательного движения в поступательное применяется

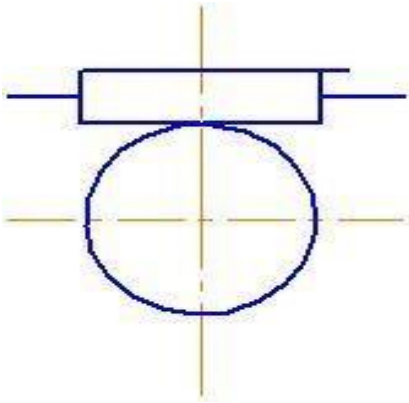
- 1) червячная передача
- 2) реечная передача
- 3) ременная передача

30. для передачи вращения между удаленными друг от друга валами применяется

- 1) зубчатая передача
- 2) ременная передача
- 3) Червячная передача

31. Что означает это условное изображение

- 1) зубчатая передача
- 2) червячная передача



32. Что изучает статика ?

- 1) статика изучает силы, их действия, сложение, разложение и равновесие их.
- 2) статика изучает статистические движения тел
- 3) статика изучает механическое движение тел³³

33. На какие разделы делится теоретическая механика?

- 1) статика, кибернетика, механика.
- 2) статика, кинематика, динамика.
- 3) кинематика, механика, кибернетика.

34. Когда расстояние между двумя точками тела остается неизменным его называют

- 1) абсолютно твердым телом
- 2) прочным телом
- 3) материальным телом.

35. Векторная величина, представляющая собой меру механического воздействия одних тел на другие – это

- 1) механическое воздействие;
- 2) сила;
- 3) удар.

36. Материальной точкой называется

1) абсолютно твердое тело, размерами которого можно пренебречь, сосредоточив всю массу тела в точке.

- 2) точка, сосредоточенная в центре тела³⁷

37. Действия системы сил на одно и то же твердое тело, производя одинаковые воздействия

Называются:

- 1) эквивалентными;
- 2) внутренними;
- 3) внешними.

38. Если система сил эквивалентна одной силе, то эта сила называется

- 1) уравновешенной
- 2) равнодействующей
- 3) сосредоточенной

39. На чем базируются все теоремы и уравнения статики?

- 1) на законах статики
- 2) на наблюдениях
- 3) на аксиомах

40. Что называется изгибом?

- 1) Это такой вид деформации, при котором возникают только касательные напряжения
- 2) Это такой вид деформации, при котором в поперечном сечении бруса возникают изгибающие моменты
- 3) Это такой вид деформации, при котором возникают поперечные силы
- 4) Это такой вид деформации, при котором возникают продольные силы

41. Как называется брус, работающий на изгиб?

- 1) массив;
- 2) консоль;
- 3) балка;
- 4) опора.

42. Назовите единицу измерения силы?

- 1) Паскаль.
- 2) Герц.
- 3) Ньютон.
- 4) Джоуль

43. Какой прибор служит для статистического измерения силы?

- 1) амперметр;
- 2) динамометр;
- 3) гироскоп;
- 4) силомер;

44. Что называется моментом силы относительно точки (центра)?

- 1) Произведение модуля этой силы на время её действия.

- 2) Отношение силы, действующей на тело, к промежутку времени, в течение которого эта сила действует.
- 3) Произведение силы на квадрат расстояния до точки (центра).
- 4) Произведение силы на кратчайшее расстояние до этой точки (центра).

45. Когда момент силы считается положительным?

- 1) Когда под действием силы тело движется вперед.
- 2) Когда под действием силы тело вращается по ходу часовой стрелки.
- 3) Когда под действием силы тело движется назад.
- 4) Когда под действием силы тело вращается против хода часовой стрелки

46. Трением скольжения называют:

- 1) сопротивление, возникающие при относительном перемещении одного тела по поверхности другого
- 2) сопротивление силе обратной коэффициенту трения.

47. Сила трения направлена в сторону, противоположную относительной скорости скольжения

- 1) это закон Кулона;
- 2) это свойство пары сил;
- 3) это закон статики.

48. Раздел механики, в котором изучается движение материальных тел под действием приложенных к ним сил – это

- 1) статика;
- 2) динамика;
- 3) кинематика.

49. Основной закон динамики

- 1) устанавливает связь между ускорением и массой материальной точки и силой
- 2) Масса является мерой инертности материальных тел в их поступательном движении
- 3) Всякому действию соответствует равное и противоположно направленное противодействие

50. Тело массой 5 кг движется по горизонтальной прямой. Сила трения равна 6 Н. Чему равен коэффициент трения?

1) 8,3

3) 1,2

2) 0,83

4) 0,12

Вариант №3

1. Единицы измерения работы в Международной системе единиц (СИ) – это

1) джоуль

2) ньютон

3) паскаль

2. отношение полезной работы к полной затраченной работе – это

1) мощность

2) КПД

3) первый закон динамики

3. Прочность это:

- 1) способность конструкции выдерживать заданную нагрузку не разрушаясь и без появления остаточных деформаций.
- 2) способность конструкции сопротивляться упругим деформациям.
- 3) способность конструкции сохранять первоначальную форму упругого равновесия.
- 4) способность конструкции не накапливать остаточные деформации.

4. Как называется график зависимости между растягивающей силой и соответствующим удлинением образца материала?

1) Спектрограмма 3) Голограмма

2) Томограмма

4) Диаграмма

5. Пластичность – это

- 1) Способность материала, не разрушаясь, воспринимать внешние механические воздействия.
- 2) Способность материала давать значительные остаточные деформации, не разрушаясь.

- 3) Способность материала восстанавливать после снятия нагрузки свои первоначальные формы и размеры.
- 4) Способность материала сопротивляться проникновению в него другого тела практически не получающего остаточных деформаций

6. Опиливание – это:

- 1) снятие небольших слоев металла напильником
- 2) Опиливание от заготовки частей металла
- 3) специальная обработка пилой

7. Как удаляют опилки со слесарного станка?

- 1) Ветошью
- 2) Рукой
- 3) Щеткой
- 4) сдуть

8. Указать неверный ответ

При рубке металла используют следующие удары:

- 1) кистевой
- 2) локтевой
- 3) плечевой
- 4) ручной

9. Что называется изгибом?

- 1) Это такой вид деформации, при котором возникают только касательные напряжения
- 2) Это такой вид деформации, при котором в поперечном сечении бруса возникают изгибающие моменты
- 3) Это такой вид деформации, при котором возникают поперечные силы
- 4) Это такой вид деформации, при котором возникают продольные силы

10. Как называется брус, работающий на изгиб?

- 1) массив;
- 2) консоль;
- 3) балка;
- 4) опора.

11. Назовите единицу измерения силы?

- 1) Паскаль. 3) Ньютон.
2) Герц. 4) Джоуль

12. Какой прибор служит для статистического измерения силы?

- 1) амперметр; 3) гироскоп;
2) динамометр; 4) силомер;

13. Что называется моментом силы относительно точки (центра)?

- 1) Произведение модуля этой силы на время её действия.
2) Отношение силы, действующей на тело, к промежутку времени, в течение которого эта сила действует.
3) Произведение силы на квадрат расстояния до точки (центра).
4) Произведение силы на кратчайшее расстояние до этой точки (центра).

14. Когда момент силы считается положительным?

- 1) Когда под действием силы тело движется вперёд.
2) Когда под действием силы тело вращается по ходу часовой стрелки.
3) Когда под действием силы тело движется назад.
4) Когда под действием силы тело вращается против хода часовой стрелки

15. Трением скольжения называют:

- 1) сопротивление, возникающие при относительном перемещении одного тела по поверхности другого
2) сопротивление силе обратной коэффициенту трения.

16. Сила трения направлена в сторону, противоположную относительной скорости скольжения

- 1) это закон Кулона;
2) это свойство пары сил;
3) это закон статики.

17. Раздел механики, в котором изучается движение материальных тел под действием приложенных к ним сил – это

- 1) статика;

- 2) динамика;
- 3) кинематика.

18. Основной закон динамики

- 1) устанавливает связь между ускорением и массой материальной точки и силой
- 2) Масса является мерой инертности материальных тел в их поступательном движении
- 3) Всякому действию соответствует равное и противоположно направленное противодействие

19. Тело массой 5 кг движется по горизонтальной прямой. Сила трения равна 6 Н. Чему равен коэффициент трения?

- 1) 8,3
- 2) 0,83
- 3) 1,2
- 4) 0,12

20. Что такое разметка:

- 1) операция по нанесению линий и точек на заготовку, предназначенную для обработки
 - 2) операция по снятию с заготовки слоя металла
 - 3) операция по нанесению на деталь защитного слоя
- ; операция по удалению с детали заусенцев

21. Назвать виды разметки:

- 1) существует два вида: прямая и угловая
- 2) существует два вида: плоскостная и пространственная
- 3) существует один вид: базовая
- 4) существует три вида: круговая, квадратная и параллельная

22. Назвать инструмент, применяемый при разметке:

- 1) напильник, надфиль, рашпиль
- 2) сверло, зенкер, зенковка, цековка
- 3) трубoreз, слесарная ножовка, ножницы
- 4) чертилка, молоток, прямоугольник, кернер, разметочный циркуль

23. назвать мерительные инструменты применяемый для разметки:

- 1) масштабная линейка, штангенциркуль, угольник, штангенрейсмус
- 2) микрометр, индикатор, резьбовой шаблон, щуп
- 3) чертилка, молоток, прямоугольник, кернер, разметочный циркуль
- 4) киянка, гладилка, кувалда, молоток с круглым бойком

24. Выбрать правильный ответ

Что такое накернивание:

- 1) это операция по нанесению точек-углублений на поверхности детали
- 2) это операция по удалению заусенцев с поверхности детали

- 3) это операция по распиливанию квадратного отверстия
- 4) это операция по выпрямлению покоробленного металла

25. Инструмент, применяемый при рубке металла:

- 1) применяется: метчик, плашка, клупп
- 2) применяется: кернер, шабер, зенкер, киянка, гладилка
- 3) применяется: слесарное зубило, крейцмейсель, канавочник, молоток

26. Что такое правка металла:

- 1) операция по выправлению изогнутого или покоробленного металла, подвергаются только пластичные материалы
- 2) операция по образованию цилиндрического отверстия в сплошном материале
- 3) операция по образованию резьбовой поверхности на стержне
- 4) операция по удалению слоя металла с заготовки с целью придания нужной формы и размеров

27. Выбрать правильный ответ

Назовите инструменты и приспособления, применяемые при правке:

- 1) применяется: параллельные тиски, стуловые тиски, струбцины
- 2) применяется: натяжка, обжимка, поддержка, чекан
- 3) применяется: правильная плита, рихтовальная бабка, киянка, молоток, гладилка
- 4) применяется: кернер, шабер, зенкер, киянка, гладилка

28. Что такое резка металла:

- 1) это операция, связанная с разделением материалов на части с помощью режущего инструмента
- 2) это операция, нанесению разметочных линий на поверхность заготовки
- 3) это операция, по образованию резьбовой поверхности внутри отверстия
- 4) это операция, по образованию резьбы на поверхности металлического стержня

29. Назовите ручной инструмент для резке металла:

- 1) Зубило, крейцмейсель, канавочник
- 2) Слесарная ножовка, ручные ножницы, труборез
- 3) Гладилка, киянка, кувалда,
- 4) Развертка, цековка, зенковка

30. Трением скольжения называют:

- 1) сопротивление, возникающие при относительном перемещении одного тела по поверхности другого
- 2) сопротивление силе обратной коэффициенту трения.

31. Для преобразования вращательного движения в поступательное применяется

- 1) червячная передача
- 2) реечная передача
- 3) ременная передача

32. Прочность это:

- 1) способность конструкции выдерживать заданную нагрузку не разрушаясь и без появления остаточных деформаций.
- 2) способность конструкции сопротивляться упругим деформациям.
- 3) способность конструкции сохранять первоначальную форму упругого равновесия.
- 4) способность конструкции не накапливать остаточные деформации.

33. Как называется график зависимости между растягивающей силой и соответствующим удлинением образца материала?

- | | |
|------------------|---------------|
| 1) Спектрограмма | 3) Голограмма |
| 2) Томограмма | 4) Диаграмма |

34. Пластичность – это

- 1) Способность материала, не разрушаясь, воспринимать внешние механические воздействия.
- 2) Способность материала давать значительные остаточные деформации, не разрушаясь.
- 3) Способность материала восстанавливать после снятия нагрузки свои первоначальные формы и размеры.
- 4) Способность материала сопротивляться проникновению в него другого тела практически не получающего остаточных деформаций

35. Какой инструмент применяется для плоскостной разметки металла?

- 1) Чертилка
- 2) Надфиль
- 3) Сверло
- 4) Молоток

36. Какой инструмент применяется при резке металла?

- 1) Зубило
- 2). Напильник
- 3). Ножовка по металлу
- 4) Шабер

37. Каким инструментом режут тонкий листовой металл?

- 1) Напильник
- 2) Ножницы

3) Ножовка

4) Надфиль

38. Какие слесарные операции выполняют при резке металла?

1) Разметка

2) Сверление

3) Шабрение

4) Развертывание

39. Как удаляют опилки со слесарного станка?

1) Ветошью 2) Рукой

3) Щеткой 4) Сдутъ

40. При опиливании металла не используют...

1) Шлифовальные круги

2) Надфили

3) Ножовочные полотна

4) Напильники

41. Какой угол заточки должен быть у зубила для рубки нелегированной стали?

1). 70 градусов

2). 60 градусов

3). 45 градусов

42. Какие работы выполняют крестометом?

1). Разрубают металл

2). Выполняют углубление перед сверлением

3). Вырубают узкие канавки

43. Каким инструментом делаем углубление в центре отверстия перед сверлением?

1) Чертилкой

2) Кернером

3) Оправкой

4) Зубилом

44. Что называется силой?

- 1) Давление одного тела на другое.
- 2) Мера воздействия одного тела на другое.
- 3) Величина взаимодействия между телами.
- 4) Мера взаимосвязи между телами (объектами).

45. Какая система сил называется уравновешенной?

- 1) Две силы, направленные по одной прямой в разные стороны.
- 2) Две силы, направленные под углом 90° друг к другу.
- 3) Несколько сил, сумма которых равна нулю.
- 4) Система сил, под действием которых свободное тело может находиться в покое.

46. Назовите виды сверлильных станков:

- 1) Подвесные, напольные и диагональные
- 2) Настольные, вертикальные и радиальные
- 3) Винторезные, расточные и долбежные
- 4) Ручные, машинные и станочные

47. Что изучает статика ?

- 1) статика изучает силы, их действия, сложение, разложение и равновесие их.
- 2) статика изучает статистические движения тел
- 3) статика изучает механическое движение тел

48. На какие разделы делится теоретическая механика?

- 1) статика, кибернетика, механика.
- 2) статика, кинематика, динамика.
- 3) кинематика, механика, кибернетика.

49. Когда расстояние между двумя точками тела остается неизменным его называют

- 1) абсолютно твердым телом
- 2) прочным телом
- 3) материальным телом.

50. Векторная величина, представляющая собой меру механического воздействия одних тел на другие – это

1) механическое воздействие;

2) сила;

3) удар.

Вопрос	Вар№1	Вар№2	Вар№3	Вопрос	В№1	В№2	В№3
1	1	2	1	49	2	1	3
2	2	1	2	50	2	3	2
3	1	3	1				
4	2	2	4				
5	1	2	2				
6	1	4	1				
7	2	2	3				
8	3	2	4				
9	2	2	2				
10	3	1	3				
11	3	2	3				
12	2	1	2				
13	4	3	4				
14	2	2	2				
15	1	4	1				
16	1	3	1				
17	2	3	2				
18	1	3	1				
19	3	3	3				
20	1	1	1				
21	2	4	2				

22	1	2	4				
23	4	1	1				
24	2	3	1				
25	1	3	3				
26	3	3	1				
27	2	1	3				
28	1	3	1				
29	3	2	2				
30	4	2	1				
31	2	2	2				
32	3	1	1				
33	2	2	4				
34	4	1	2				
35	3	2	1				
36	3	1	3				
37	3	1	2				
38	3	2	1				
39	1	3	3				
40	4	2	4				
41	2	3	2				
42	1	3	3				
43	3	2	2				
44	3	4	2				
45	3	2	4				
46	1	1	2				
47	3	1	1				
48	2	2	2				

Рабочим учебным планом программа по дисциплине «Технической механике».

Специальность **предусмотрен** дифференцированный зачет. Целью зачета является проверка степени усвоения обучающимися материала следующих разделов:

- «Виды слесарных работ»
- «Слесарные инструменты»
- «Понятия о статике, кинематике»
- «Разъемные и неразъемные соединения»

Предусмотрено три варианта тестовых заданий, каждый из которых содержит 50 вопросов:

40-50 правильных ответов – оценка «5»

39- 30 правильных ответ -- оценка «4»

26- 30 правильных ответов – оценка

«3» Менее 25 правильных ответов –

оценка «2»