

МИНОБРНАУКИ РОССИИ
ВЛАДИВОСТОКСКИЙ ГОСУДАРСТВЕННЫЙ УНИВЕРСИТЕТ
ЭКОНОМИКИ И СЕРВИСА

**РАБОЧАЯ ПРОГРАММА
УЧЕБНОЙ ДИСЦИПЛИНЫ**

ОП 03 Метрология, стандартизация и сертификация

программы подготовки специалистов среднего звена

*23.02.01 Организация перевозок и управление на транспорте
(по видам)*

Форма обучения: *очная*

Владивосток 2022

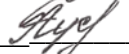
Рабочая программа учебной дисциплины ОП 03 Метрология, стандартизация и сертификация разработана в соответствии с требованиями Федерального государственного образовательного стандарта среднего профессионального образования по специальности 23.02.01 Организация перевозок и управление на транспорте (по видам), утвержденного приказом Минобрнауки России от 22.04.2014 г., №376, примерной образовательной программой.

Разработчик(и):

Краснокутский Станислав Александрович, преподаватель АК ВГУЭС

Рассмотрено и одобрено на заседании цикловой методической комиссии

Протокол № 9 от «12» мая 2022 г.

Председатель ЦМК  _____ А.Д. Гусакова
подпись

Содержание

1	Общие сведения	4
2	Структура и содержание учебной дисциплины	6
3	Условия реализации программы дисциплины	13
4	Контроль результатов освоения учебной дисциплины	14

1. ОБЩИЕ СВЕДЕНИЯ УЧЕБНОЙ ДИСЦИПЛИНЫ «ОП.03 МЕТРОЛОГИЯ, СТАНДАРТИЗАЦИЯ, СЕРТИФИКАЦИЯ»

1.1. Место дисциплины в структуре ППСЗ

Учебная дисциплина ОП.03 «Метрология, стандартизация и сертификация» является частью профессионального учебного цикла общепрофессиональных дисциплин в соответствии с ФГОС специальности 23.02.01 Организация перевозок и управление на транспорте (по видам).

1.2 Требования к результатам освоения учебной дисциплины

Базовая часть

В результате освоения дисциплины студент должен:

уметь: применять документацию систем качества; применять основные правила и документы систем сертификации Российской Федерации.

В результате освоения студент должен знать: правовые основы, цели, задачи, принципы, объекты и средства метрологии, стандартизации и сертификации, основные понятия и определения, показатели качества и методы их оценки, технологическое обеспечение качества, порядок и правила сертификации.

Вариативная часть – не предусмотрено

Содержание дисциплины должно быть ориентировано на подготовку студентов к освоению профессиональных модулей ППСЗ по специальности 23.02.01 Организация перевозок и управление на транспорте (по видам) и овладению профессиональными компетенциями (ПК):

ПК 1.2 Организовывать работу персонала по планированию и организации перевозочного процесса.

ПК 2.1 Организовывать работу персонала по планированию и организации перевозочного процесса.

ПК 2.2 Обеспечивать безопасность движения и решать профессиональные задачи посредством применения нормативно-правовых документов.

ПК 2.3. Организовывать работу персонала по технологическому обслуживанию перевозочного процесса.

В процессе освоения дисциплины у студентов должны формировать общие компетенции (ОК):

ОК 1 - Понимать сущность и социальную значимость своей будущей профессии, проявлять к ней устойчивый интерес;

ОК 2 - Организовывать собственную деятельность, определять методы и способы выполнения профессиональных задач, оценивать их эффективность и качество;

ОК 3 - Решать проблемы, оценивать риски и принимать решения в нестандартных ситуациях;

ОК 4 - Осуществлять поиск, анализ и оценку информации, необходимой для постановки и решения профессиональных задач, профессионального и личностного развития;

ОК 5 - Использовать информационно-коммуникационные технологии для совершенствования профессиональной деятельности;

ОК 6 - Работать в коллективе и команде, обеспечивать ее сплочение, эффективно общаться с коллегами, руководством, потребителями;

ОК 7 – Брать на себя ответственность за работу членов команды (подчиненных), результат выполнения заданий

ОК 8 - Самостоятельно определять задачи профессионального и личностного развития, заниматься самообразованием, осознанно планировать повышение квалификации;

ОК 9 – Ориентироваться в условиях частой смены технологий в профессиональной деятельности.

1.3 Объем учебной дисциплины и виды учебной работы

Вид учебной работы	Объем часов
Максимальная учебная нагрузка (всего)	82
Обязательная аудиторная учебная нагрузка (всего)	51
в том числе:	
практические занятия	17
Самостоятельная работа обучающегося (всего)	20
Консультации	11
Итоговая аттестация в форме дифференцированного зачета	

2 СТРУКТУРА И СОДЕРЖАНИЕ УЧЕБНОЙ ДИСЦИПЛИНЫ «МЕТРОЛОГИЯ, СТАНДАРТИЗАЦИЯ, СЕРТИФИКАЦИЯ»

2.1. Тематический план и содержание

Наименование разделов и тем	Содержание учебного материала, лабораторные и практические работы, самостоятельная работа обучающихся, курсовая работ (проект) (если предусмотрены)	Объем часов	Уровень освоения
1	2	3	4
Раздел 1	Основы стандартизации		
Тема 1.1 Государственная система стандартизации	Содержание учебного материала Выделить задачи стандартизации. Показать основные понятия и определения. Назвать органы и службы по стандартизации. Назвать виды стандартов.	3	2
	Практические занятия Исследовать государственный контроль за соблюдением требований государственных стандартов. Исследовать нормализованный контроль технической документации.	1	
	Самостоятельная работа обучающихся Создать презентацию «Органы и службы по стандартизации»	1	
Тема 1.2 Межотраслевые комплексы стандартов	Содержание учебного материала Дать определение Единая система конструкторской документации (ЕСКД). Дать определение Единая система технологической документации (ЕСТД). Дать определение Комплексы стандартов по безопасности жизнедеятельности (ССБТ).	3	2
	Практические занятия Изучение комплексов стандартов ЕСКД, ЕСТД	1	
	Самостоятельная работа обучающихся Изучить систему разработки и постановки продукции на производство (СРПП).	1	

Тема 1.3 Международная, региональная и национальная стандартизация	Содержание учебного материала		2
	Дать определение Межгосударственная система по стандартизации (МГСС). Дать определение Международная организация по стандартизации (ИСО). Дать определение Международная электротехническая комиссия (МЭК). Дать определение	3	
	Практические занятия Сделать обзор МГСС; ИСО; МЭК	1	
	Самостоятельная работа обучающихся Создать презентацию «Экономическая эффективность стандартизации»	1	
Раздел 2.	Основы взаимозаменяемости		
Тема 2.1 Взаимозаменяемость гладких цилиндрических деталей	Содержание учебного материала		2
	Раскрыть Основные понятия и определения. Раскрыть Общие положения ЕСДП. Раскрыть Обозначение полей допусков, предельных отклонений и посадок на чертежах. Неуказанные предельные отклонения размеров. Привести примеры расчета и выбора посадок.	3	
	Практические занятия 1. Допуски и посадки гладких цилиндрических соединений 2. Определение годности деталей в цилиндрических соединениях.	1	
	Самостоятельная работа обучающихся Решить примеры расчета и выбора посадок.	1	
Тема 2.2 Точность формы и расположения	Содержание учебного материала		2
	Назвать общие термины и определения. Дать определение отклонение и допуски формы, расположения. Дать определение суммарные отклонения и допуски формы и расположения поверхностей. Объяснить обозначение на чертежах допусков формы и расположения.	3	
	Практические занятия Изучить допуски формы и расположения поверхностей деталей.	1	
	Самостоятельная работа обучающихся Создать презентацию «Обозначение на чертежах допусков формы и расположения»	1	

Тема 2.3 Шероховатость и волнистость поверхности	Содержание учебного материала		2
	Раскрыть основные понятия и определения шероховатости поверхности Объяснить обозначение шероховатости поверхности	3	
	Практические занятия Демонстрировать измерение параметров шероховатости поверхности	1	
	Самостоятельная работа обучающихся Создать презентацию «Шероховатость и волнистость поверхности»	1	
Тема 2.4 Система допусков и посадок для подшипников качения. Допуски на угловые размеры.	Содержание учебного материала		2
	Иллюстрировать систему допусков и посадок для подшипников качения. Дать определение допуски угловых размеров. Иллюстрировать систему допусков и посадок для конических соединений.	3	
	Практические занятия Изучить допуски и посадки подшипников качения	1	
	Самостоятельная работа обучающихся Создать презентацию «Поля допусков посадок подшипников качения»	2	
Тема 2.5 Взаимозаменяемость различных соединений	Содержание учебного материала		2
	Раскрыть Общие принципы взаимозаменяемости цилиндрической резьбы. Иллюстрировать Основные параметры метрической резьбы. Иллюстрировать Система допусков для цилиндрических зубчатых передач. Иллюстрировать Допуски зубчатых конических и гипоидных передач. Иллюстрировать Допуски червячных передач. Иллюстрировать Взаимозаменяемость шпоночных соединений. Иллюстрировать Взаимозаменяемость шлицевых соединений.	3	
	Практические занятия Рассчитать и назначить зазоры и натяги для различных соединений	1	
	Самостоятельная работа обучающихся Составить доклад о взаимозаменяемости различных соединений	2	

Тема 2.6 Расчет размерных цепей	Содержание учебного материала		2
	Перечислить основные термины и определения, Классифицировать размерные цепи. Объяснить метод расчета размерных цепей на полную взаимозаменяемость. Объяснить теоретико- вероятностный метод расчета размерных цепей.	3	
	Практические занятия Рассчитать размерные цепи по вариантам	1	
	Самостоятельная работа обучающихся Составить доклад методы расчета размерных цепей	2	
Раздел 3	Основы метрологии и технические измерения		
Тема 3.1 Основные понятия метрологии	Содержание учебного материала		2
	Дать определение Измеряемые величины. Перечислить виды и методы измерений. Объяснить методика выполнения измерений. Объяснить метрологические показатели средств измерений. Дать определение Классы точности средств измерений. Демонстрировать Международная система единиц (система СИ). Определить критерии качества измерений.	3	
	Практические занятия Измерить детали с использованием различных измерительных инструментов	2	
	Самостоятельная работа обучающихся Создать презентацию «Виды и методы измерений»	2	
Тема 3.2 Линейные и угловые измерения	Содержание учебного материала		2
	Демонстрировать Плоскопараллельные меры длины, Микрометрические приборы. Пружинные измерительные приборы Демонстрировать Оптико-механические приборы. Демонстрировать Жесткие угловые меры. Демонстрировать Угольники. Демонстрировать Механические угломеры.	2	
	Практические занятия Сделать обзор «Линейные и угловые измерения»	2	
	Самостоятельная работа обучающихся Составить доклад приведение несистемной величины измерений в соответствие с действующими стандартами и международной системой единиц СИ.	2	

Раздел4	Основы сертификации		
Тема 4.1 Основные положения сертификации	Содержание учебного материала		2
	Перечислить основные понятия, цели и объекты сертификации. Раскрыть правовое обеспечение сертификации. Определить роль сертификации в повышении качества продукции. Раскрыть общие сведения о конкурентоспособности.	1	
	Практические занятия Сравнить обязательную и добровольную сертификацию	2	
	Самостоятельная работа обучающихся Создать презентацию «Роль сертификации в повышении качества продукции»	2	
Тема 4.2 Качество продукции	Содержание учебного материала		2
	Перечислить основные понятия и определения в области качества продукции. Демонстрировать управление качеством продукции. Дать определение сертификации систем качества. Дать определение качества продукции и защиты прав потребителей.	1	
	Практические занятия Составить доклад основные понятия и определения в области качества продукции.	2	
	Самостоятельная работа обучающихся Создать презентацию «Определение качества продукции и защиты прав потребителей»	2	
Консультации		11	
Всего		82	

Для характеристики уровня освоения учебного материала используются следующие обозначения:

- 1 - ознакомительный (узнавание ранее изученных объектов, свойств);
- 2 - репродуктивный (выполнение деятельности по образцу, инструкции или под руководством)
- 3- продуктивный (планирование и самостоятельное выполнение деятельности, решение проблемных задач)

3. УСЛОВИЯ РЕАЛИЗАЦИИ ПРОГРАММЫ УЧЕБНОЙ ДИСЦИПЛИНЫ

3.1. Реализация программы учебной дисциплины требует наличия учебного Кабинета метрологии, стандартизации и сертификации.

Основное оборудование: Блок цилиндров автомашины ВАЗ с комплектом поршней; Детали для практических измерений; Индикатор часового типа; Комплект гильз цилиндро-поршневой группы; Комплект зубчатых колес; Микрометр; Микрометрический глубиномер; Мультимедийное оборудование; Набор "Универсальная скоба"; Набор индикаторных нутромеров; Набор микрометрических нутромеров; Набор плоскопараллельных мер; Набор угловых мер; Точка подключения интернет; Угломер; Штанген глубиномер; Штангенрейсмас; Штангенциркуль; Стол преподавателя; Стулья.

3.2. Информационное обеспечение обучения (перечень рекомендуемых учебных изданий, Интернет-ресурсов, дополнительной литературы)

1. Радкевич, Я. М. Метрология, стандартизация и сертификация в 3 ч. Часть 1. Метрология : учебник для среднего профессионального образования / Я. М. Радкевич, А. Г. Схиртладзе. — 5-е изд., перераб. и доп. — Москва : Издательство Юрайт, 2020. — 235 с. — (Профессиональное образование). — ISBN 978-5-534-10236-9. — Текст : электронный // Образовательная платформа Юрайт [сайт]. — URL: <https://urait.ru/bcode/456497>

2. Плошкин, В. В. Материаловедение : учебник для СПО / В. В. Плошкин. — 3-е изд., перераб. и доп. — М. : Издательство Юрайт, 2020. — 463 с. - Режим доступа: <https://urait.ru/book/materialovedenie-451280>

3. Сергеев, А. Г. Метрология : учебник и практикум для среднего профессионального образования / А. Г. Сергеев. — 3-е изд., перераб. и доп. — Москва : Издательство Юрайт, 2021. — 322 с. — (Профессиональное образование). — ISBN 978-5-534-04313-6. — Текст : электронный // Образовательная платформа Юрайт [сайт]. — URL: <https://urait.ru/bcode/469813>

4. Николаева, М. А. Стандартизация, метрология и подтверждение соответствия : учебник / М.А. Николаева, Л.В. Карташова. — 3-е изд., перераб. и доп. — Москва : ИНФРА-М, 2021. — 297 с. — (Среднее профессиональное образование). - ISBN 978-5-16-017008-4. - Текст : электронный. - URL: <https://znanium.com/catalog/product/961705>

Дополнительная литература:

1. Лифиц, И. М. Стандартизация, метрология и подтверждение соответствия : учебник и практикум для среднего профессионального образования / И. М. Лифиц. — 13-е изд., перераб. и доп. — Москва : Издательство Юрайт, 2019. — 362 с. — (Профессиональное образование). — ISBN 978-5-534-08670-6. — Текст : электронный // Образовательная платформа Юрайт [сайт]. — URL: <https://urait.ru/bcode/426016>

2. Иванов, А. А. Метрология, стандартизация и сертификация : учебник / А.А. Иванов, В.В. Ефремов, А.И. Ковчик. — Москва : ИНФРА-М, 2021. — 301 с. — (Профессиональное образование). - ISBN 978-5-16-015546-3. - Текст : электронный. - URL: <https://znanium.com/catalog/product/1039918>

3. Сергеев, А. Г. Стандартизация и сертификация : учебник и практикум для среднего профессионального образования / А. Г. Сергеев, В. В. Терегеря. — Москва : Издательство

Юрайт, 2019. — 323 с. — (Профессиональное образование). — ISBN 978-5-534-04315-0. — Текст : электронный // Образовательная платформа Юрайт [сайт]. — URL: <https://urait.ru/bcode/433666>

Электронные издания (электронные ресурсы)

1. www.gumer.info
2. www.labstend.ru
3. www.iglib.ru

4 КОНТРОЛЬ И ОЦЕНКА РЕЗУЛЬТАТОВ ОСВОЕНИЯ УЧЕБНОЙ ДИСЦИПЛИНЫ

Результаты обучения (освоенные умения, знания)	Формы и методы контроля и оценки результатов обучения
<p>В результате обучения студент должен уметь:</p> <ul style="list-style-type: none"> – применять документацию систем качества; – применять основные правила и документы систем сертификации Российской Федерации 	<p>Оценка результатов обучения производится при помощи бально-рейтинговой системы.</p> <p>Основные критерии оценки:</p> <ul style="list-style-type: none"> - выполнение самостоятельной работы; - выполнение практических работ.
<p>В результате обучения студент должен знать:</p> <ul style="list-style-type: none"> – правовые основы, – цели, задачи, принципы, – объекты и средства метрологии, стандартизации и сертификации, – основные понятия и определения, – показатели качества и методы их оценки, – технологическое обеспечение качества, порядок и правила сертификации. 	

МИНОБРНАУКИ РОССИИ
ВЛАДИВОСТОКСКИЙ ГОСУДАРСТВЕННЫЙ УНИВЕРСИТЕТ
ЭКОНОМИКИ И СЕРВИСА

КОНТРОЛЬНО-ОЦЕНОЧНЫЕ СРЕДСТВА
для проведения текущего контроля и промежуточной аттестации
по учебной дисциплине
ОП 03 Метрология, стандартизация и сертификация
программы подготовки специалистов среднего звена
23.02.01 Организация перевозок и управление на транспорте
(по видам)

Форма обучения: *очная*

Владивосток 2022

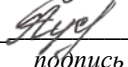
Контрольно-оценочные средства для проведения текущего контроля и промежуточной аттестации по учебной дисциплине *ОП 03 Метрология, стандартизация и сертификация* разработаны в соответствии с требованиями ФГОС СПО по специальности *23.02.01 Организация перевозок и управление на транспорте (по видам)*, утвержденного приказом Минобрнауки РФ от *22.04.2014 г., №376*, примерной образовательной программой, рабочей программой учебной дисциплины.

Разработчик(и):

Краснокутский Станислав Александрович, преподаватель АК ВГУЭС

Рассмотрено и одобрено на заседании цикловой методической комиссии

Протокол № 9 от «12» мая 2022 г.

Председатель ЦМК  _____ *А.Д. Гусакова*
подпись

1 Общие сведения

Контрольно-оценочные средства (далее – КОС) предназначен для контроля и оценки образовательных достижений обучающихся, освоивших программу учебной дисциплины ОП 03 «Метрология, стандартизация и сертификация».

КОС разработаны на основании:

– основной образовательной программы СПО по специальности 23.02.01 «Организация перевозок и управление на транспорте (по видам);

– рабочей программы учебной дисциплины ОП 03 «Метрология, стандартизация и сертификация».

Код ОК, ПК	Код результата обучения	Наименование
ПК 1.2 ПК 2.1 ПК 2.2 ПК 2.3 ОК 1 ОК 2 ОК 3 ОК 4 ОК 5 ОК 6 ОК 7 ОК 8	у1	использовать программное обеспечение для решения транспортных задач
	у2	применять компьютерные средства
	у3	анализировать документы, регламентирующие работу транспорта в целом и его объектов в частности
	у4	обеспечить управление движением
	у5	овладеть первичными профессиональными навыками и умениями; планировать будущую профессиональную деятельность
	у6	планировать деятельность по решению задачи в рамках заданных (известных) технологий, в том числе выделяя отдельные составляющие технологии; анализировать потребности в ресурсах и планировать ресурсы в соответствии с заданным способом решения задачи
	у7	самостоятельно задавать критерии для анализа рабочей ситуации на основе эталонной ситуации и определять проблему; планировать текущий контроль своей деятельности в соответствии с заданной технологией деятельности и определенным результатом (целью) или продуктом деятельности; определять проблему на основе самостоятельно проведенного анализа ситуации; планировать и оценивать продукт своей деятельности на основе заданных критериев; определять критерии оценки продукта на основе задачи деятельности; выбирать способ разрешения проблемы в соответствии с заданными критериями и ставить цель деятельности; оценивать последствия принятых решений; анализировать риски (определять степень вероятности и степень влияния на достижение цели) и обосновывать достижимость цели
	у8	самостоятельно находить источник информации по заданному вопросу, пользуясь электронным или бумажным каталогом, электронным или бумажным каталогом, справочно-библиографическими пособиями, поисковыми системами Интернета; указывать недостаток информации, необходимой для решения задачи; формулировать вопросы, нацеленные на получение недостающей информации;

Код ОК, ПК	Код результата обучения	Наименование
		извлекать информацию по двум и более основаниям из одного или нескольких источников и систематизировать ее в рамках заданной структуры; делать выводы об объектах, процессах, явлениях на основе сравнительного анализа информации и них по заданным критериям; задавать критерии для сравнительного анализа информации в соответствии с поставленной задачей деятельности
	у9	применять ИКТ при выполнении заданий
	31	состав, функции и возможности использования информационных и телекоммуникационных технологий в профессиональной деятельности
	32	оперативное планирование, формы и структуру управления работой на транспорте (по видам транспорта); основы эксплуатации технических
	33	систему учета, отчета и анализа работы; основные требования к работникам по документам, регламентирующим безопасность движения на транспорте
	34	требования к управлению персоналом; ресурсосберегающие технологии при организации перевозок и управления на транспорте (по видам транспорта)
	35	иметь представление о будущей профессии; ориентироваться в маршруте студента по специальности; называть основные виды работ, выполняемые при работе по специальности
	36	методы и способы выполнения профессиональных задач; называть ресурсы для решения поставленной задачи в соответствии с заданным способом деятельности
	37	технологии анализа рабочей ситуации в соответствии с заданными критериями, указывая ее соответствие/несоответствие эталонной ситуации; принципы осуществления текущего контроля своей деятельности по заданному алгоритму; способы оценивания продукта своей деятельности по характеристикам
	38	выделять из содержащего избыточную информацию источника информации, необходимую для решения задачи; выделять в источнике информации вывод и/или аргументы, обосновывающий определенный вывод
	39	перечислять ИКТ, применяемые в профессиональной деятельности; ориентироваться в информационно-коммуникационных технологиях, применяемых в профессиональной деятельности

2 Распределение типов контрольных заданий по элементам знаний и умений, контролируемых в процессе изучения

Код результата обучения	Содержание учебного материала (темы)	Тип оценочного средства	
		Текущий контроль	Промежуточная аттестация
У1 31	Тема 1.1	Собеседование (устный опрос) П.4.3	Тестовое задание П 4.1

Код результата обучения	Содержание учебного материала (темы)	Тип оценочного средства	
		Текущий контроль	Промежуточная аттестация
	Государственная система стандартизации		
У2 32	Тема 1.2 Межотраслевые комплексы стандартов	Собеседование (устный опрос) П.4.3	Расчетное задание П 4.2
У3 33	Тема 1.3 Международная, региональная и национальная стандартизация	Собеседование (устный опрос) П.4.3	Расчетное задание П 4.2
У4 34	Тема 2.1 Взаимозаменяемость гладких цилиндрических деталей	Собеседование (устный опрос) П.4.3	Тестовое задание П 4.1
У5 35	Тема 2.2 Точность формы и расположения	Собеседование (устный опрос) П.4.3	Расчетное задание П 4.2
У6 36	Тема 2.3 Шероховатость и волнистость поверхности	Собеседование (устный опрос) П.4.3	Расчетное задание П 4.2
У7 37	Тема 2.4 Система допусков и посадок для подшипников качения. Допуски на угловые размеры	Собеседование (устный опрос) П.4.3	Тестовое задание П 4.1
У8 38	Тема 2.5 Взаимозаменяемость различных соединений	Собеседование (устный опрос) П.4.3	Расчетное задание П 4.2
У9 39	Тема 2.6 Расчет размерных цепей.	Собеседование (устный опрос) П.4.3	Расчетное задание П 4.2
У5 35	Тема 3.1 Основные понятия метрологии	Собеседование (устный опрос) П.4.3	Тестовое задание П 4.1
У4 34	Тема 3.2 Линейные и угловые измерения	Собеседование (устный опрос) П.4.3	Тестовое задание П 4.1
У7 37	Тема 4.1 Основные положения сертификации	Собеседование (устный опрос) П.4.3	Тестовое задание П 4.1
У9 39	Тема 4.2 Качество продукции	Собеседование (устный опрос) П.4.3	Тестовое задание П 4.1

3 Структура банка контрольных заданий для текущего контроля и промежуточной аттестации

Тип контрольного задания	Количество контрольных заданий (вариантов)	Общее время выполнения обучающимся контрольный заданий
Текущий контроль		
Тема 1.1 Государственная система стандартизации	Расчетное задание Вариантов 10	60
Тема 1.2 Межотраслевые комплексы стандартов		
Тема 1.3 Международная, региональная и национальная стандартизация		
Тема 2.1 Взаимозаменяемость гладких цилиндрических деталей		
Тема 2.2 Точность формы и расположения		
Тема 2.3 Шероховатость и волнистость поверхности	Расчетное задание Вариантов 10	60
Тема 2.4 Система допусков и посадок для подшипников качения. Допуски на угловые размеры.		
Тема 2.5 Взаимозаменяемость различных соединений		
Тема 2.6 Расчет размерных цепей		
Тема 3.1 Основные понятия метрологии		
Тема 3.2 Линейные и угловые измерения	60	60
Тема 4.1 Основные положения сертификации		
Тема 4.2 Качество продукции		
Промежуточная аттестация		
Устный ответ	30	90
Расчетное задание	10	90

4 Структура контрольных заданий

4.1 Тестовое задание

Вариант 1

1. В зависимости от способа сравнения измеряемой величины различают следующие методы

- 1) абсолютный
- 2) относительный
- 3) бесконтактный
- 4) контактный

2. По способу получения результатов измерений методы измерений разделяют на

- 1) абсолютные
- 2) относительные
- 3) прямые
- 4) косвенные

3. По количеству измерительной информации измерения могут быть

- 1) многократными
- 2) косвенными
- 3) однократными
- 4) совместными

4. Измерением называется совокупность операций по нахождению значения величины

- 1) математическими исследованиями
- 2) опытным путем
- 3) с помощью специальных технических средств
- 4) экспертным методом

5. Методом измерений называется совокупность

- 1) приемов сравнения измеряемой величины с ее единицей
- 2) операций по повышению точности
- 3) использования принципов измерения физических явлений
- 4) операций по повышению надежности

6. Исходным эталоном в поверочной схеме является эталон

- 1) обладающий наивысшей точностью в данной лаборатории или организации
- 2) служащий для проверки сохранности государственного эталона и замены его в случае порчи
- 3) служащий для сличения эталонов
- 4) получающий размер единицы непосредственно от первичного

7. Рабочие средства измерений предназначены для

- 1) измерений, не связанных с передачей размеров единиц физических величин
- 2) передачи размеров единиц физических величин другим средствам измерений
- 3) при изготовлении рабочих эталонов
- 4) калибровки других рабочих средств измерений

8. Метрологическими характеристиками средств измерений называются характеристики их свойств

- 1) учитывающие условия выполнения измерений

- 2) оказывающий влияние на объект измерения
- 3) оказывающие влияние на результаты и точность измерений
- 4) обеспечивающие метрологическую надежность

9 Совокупность функционально и конструктивно объединенных средств измерений и других устройств в одном месте для рационального решения задачи измерения или контроля называются

- 1) информационно-измерительной системой
- 2) измерительным прибором
- 3) информационно-вычислительным комплексом
- 4) измерительной установкой

10. Выбор средства измерения следует начинать с определения

- 1) наличия в организации средств измерений
- 2) оценки реальной погрешности измерений
- 3) предела допускаемой погрешности измерения
- 4) условий выполнения измерений

Время выполнения – 20 минут

Вариант 2

1. При выборе средства измерений предпочтение следует отдавать

- 1) рабочим средствам
- 2) калибрам
- 3) унифицированным средствам
- 4) стандартизированным средствам

2. Что является основными исходными данными для выбора средств измерений?

- 1) номинальное значение и разность между наибольшим и наименьшим предельными значениями (поле допуска) измеряемой величины, указанные в нормативной, конструкторской или технологической документации
- 2) условия выполнения измерений
- 3) средневзвешенное значение измеряемой величины
- 4) результат многократных испытаний

3. Изменением результата измерений пренебрегают вследствие малости при измерениях, выполненных

- 1) при нормальных условиях измерений
- 2) при рабочих условиях измерений
- 3) при предельных условиях измерений
- 4) при контрольных условиях измерений

4. По каким нормативным документам производится выбор средств измерений?

- 1) по стандартам и техническим условиям на конкретные средства измерений для нормальных условий их применения отраженных в ГОСТ и технических условиях на средства измерений
- 2) по ФЗ Об обеспечении единства измерений
- 3) по Конституции РФ
- 4) по закону О защите прав потребителей

5. Кто осуществляет выбор и назначение средств измерений?

- 1) инженер-технолог
- 2) директор завода
- 3) подразделения, разрабатывающие технологические процессы измерений продукции, её составных частей и материалов
- 4) инженер испытательной лаборатории

6. Федеральное агентство по техническому регулированию и метрологии (Госстандарт России) не выполняет функции

- 1) руководства деятельностью государственной метрологической службы
- 2) осуществления государственного метрологического контроля и надзора
- 3) руководства предприятиями по производству средств измерений
- 4) участия в деятельности международных организаций по вопросам единства измерений

7. При повреждении поверительного клейма, пломбы и утрате документов, подтверждающих прохождение средством измерения периодической поверки, оно подвергается поверке

- 1) первичной
- 2) экспертной
- 3) внеочередной
- 4) инспекционной

8. Центр стандартизации и метрологии (ЦСМ) осуществляет государственный метрологический контроль и надзор

- 1) на определенном предприятии
- 2) на всей территории РФ
- 3) на всех предприятиях одной отрасли
- 4) на определенной закрепленной за ним части территории РФ

9. Поверочной схемой называют

- 1) документ, удостоверяющий пригодность средства измерения к эксплуатации
- 2) нормативный документ, устанавливающий соподчинение средств измерений для передачи единицы физической величины от исходного эталона рабочим средствам измерений
- 3) документ, устанавливающий порядок определения погрешности средства измерения с целью установления его годности к эксплуатации
- 4) блок-схема взаимосвязей средств измерений по точности

10. Метрологические службы юридических лиц создаются для

- 1) контроля соответствия продукции предприятий обязательным требованиям стандартов
- 2) контроля качества продукции, выпускаемой предприятием
- 3) выполнения работ по обеспечению единства измерений на своих предприятиях
- 4) внедрения системы качества на предприятии

Время выполнения – 20 минут

Вариант 3

1. Руководство исследованиями по стандартным образцам состава и свойств веществ и материалов осуществляет

- 1) Уральский НИИ метрологии
- 2) ибирский государственный НИИ метрологии
- 3) ПО ВНИИ им. Д.И. Менделеева

4) центры стандартизации и метрологии

2. К документам в области стандартизации, используемым на территории РФ, не относятся

- 1) правила, нормы и рекомендации в области стандартизации (ПР)
- 2) национальные стандарты (ГОСТ Р)
- 3) общероссийский классификатор (ОК)
- 4) сертификаты

3. Центр стандартизации и метрологии (ЦСМ) осуществляет государственный метрологический контроль и надзор

- 1) на всех предприятиях одной отрасли
- 2) на определенном предприятии
- 3) на всей территории РФ
- 4) на определенной закрепленной за ним части территории РФ

4. Общественное объединение заинтересованных предприятий, организаций и органов власти (в том числе национальных органов по стандартизации), которое создано на добровольной основе для разработки государственных, региональных и международных стандартов – это

- 1) орган по стандартизации
- 2) служба стандартизации
- 3) инженерное общество
- 4) технический комитет по стандартизации

5. Различают следующие виды унификации

- 1) ведомственная
- 2) межтиповая
- 3) типоразмерная
- 4) групповая

6. Все отклонения, обнаруженные в ходе аудита системы менеджмента качества организации объектов от требований ГОСТ Р ИСО 9001 могут быть квалифицированы как

- 1) несоответствия
- 2) нарушения
- 3) значительные несоответствия
- 4) недостатки

7. Подтверждением продукции, соответствующей техническому регламенту, является

- 1) сертификат соответствия
- 2) знак соответствия
- 3) знак обращения на рынке
- 4) декларация прав потребителей

8. Деятельность по установлению правил и характеристик в целях их добровольного многократного использования, направленная на достижение упорядоченности в сферах производства и обращения продукции и повышение конкурентоспособности продукции, работ или услуг называется

- 1) аккредитацией
- 2) управлением качеством
- 3) стандартизацией
- 4) сертификацией

9. Какая система классификации принята в качестве международной?

- 1) SI
- 2) ЕСКД
- 3) по алфавитному порядку
- 4) универсальная десятичная система (УДК)

10. Какие направления унификации являются основными?

- 1) разработка параметрических и типоразмерных рядов изделий, машин, оборудования, приборов, узлов и деталей
- 2) разработка типовых изделий с целью создания унифицированных групп однородной продукции
- 3) разработка унифицированных технологических процессов
- 4) разработка максимального количества номенклатуры разрешаемых к применению изделий и материалов

Время выполнения – 20 минут

4.2 Расчетное задание**Вариант 1**

Соединения валов и отверстий

Для гладких цилиндрических соединений, условные обозначения которых показаны на чертеже, а номинальные размеры приведены в таблице 1, назначить посадки, дать краткое обоснование их выбора, построить схемы полей допусков, определить предельные размеры сопрягаемых деталей, зазоры или натяги и допуск посадки.

Выбрать средства измерения размеров деталей сопряжения (D_{\square}), указать их точность.

Задание выполнить в следующей последовательности:

1. Вычертить чертеж узла и проставить все номинальные размеры согласно варианту с указанием посадок.
2. Дать обоснование выбора системы и посадки для каждого сопряжения. Рекомендации по выбору системы (отверстия или вала), посадок и точности соединений приводятся в литературных источниках 1, 4, 5.
3. При выполнении этого раздела числовые величины отклонений необходимо выбирать из ГОСТ 25347-82 (СТ СЭВ 144-75) «Единая система допусков и посадок. Поля допусков и рекомендуемые посадки», и ГОСТ 25346-82 (СТ СЭВ 145-75) «Единая система допусков и посадок. Общие положения, ряды допусков и основных отклонений».
4. Схемы полей допусков выбранных посадок вычертить в масштабе.
5. Предельные размеры сопрягаемых деталей, зазоры, натяги и допуск посадки рекомендуется рассчитывать по формулам, приведенным в литературе \square см.: 1. С. 6–11 \square .
6. Выбор средств измерения размеров деталей произвести по ГОСТ 8.051-81 «Погрешности, допускаемые при измерении линейных размеров до 500 мм», и РД 50-98-86 «Выбор универсальных средств измерений линейных размеров до 500 мм».

Вариант 2

Допуски и посадки подшипников качения

Для заданного в табл. 1 подшипника качения, исходя из условий работы подшипникового узла, выбрать посадки внутреннего и наружного кольца на вал и в корпус.

Построить схемы расположения полей допусков колец подшипника с валом и корпусом. Определить предельные зазоры (натяги) в соединениях. Выполнить сборочный чертеж узла подшипника качения и детализированные чертежи посадочных поверхностей вала и корпуса с указаниями размеров, полей допусков, шероховатости посадочных поверхностей и предельных отклонений формы вала и отверстия в корпусе.

Задание выполнить в следующей последовательности

1. Расшифровать условное обозначение заданного подшипника, определить класс точности, диаметр отверстия внутреннего кольца, тип подшипника, его серию и конструктивные особенности.

2. Номинальные размеры и предельные отклонения подшипников качения выбрать по ГОСТ 520-71 «Подшипники шариковые и роликовые. Технические требования» и по ГОСТ 3478-79 (СТ СЭВ 402-76) «Подшипники качения. Основные размеры».

3. Учитывая условия работы механизма, определить вид нагружения колец и назначить для них одну из подшипниковых посадок. Для местно-нагруженного кольца посадку выбрать из таблицы ГОСТ 3325-55 (СТ СЭВ 773-77) «Подшипники шариковые и роликовые. Посадки», а для циркуляционно-нагруженного – посадку рассчитать по величине интенсивности радиальной нагрузки. Примеры расчета см. в литературе □1, 3□.

4. При выполнении задания рекомендуется использовать материал, приведенный в литературе □1. С. 231–240; 77–84 3□.

5. Графическая часть должна включать:

а) схемы расположения полей допусков наружного и внутреннего кольца с корпусом и валом;

б) сборочный чертеж подшипникового узла с указанием выбранных посадок;

в) чертежи посадочных поверхностей деталей, сопрягаемых с подшипником, на которых должны быть указаны размеры и точность, шероховатость поверхностей и допустимые отклонения от заданной геометрической формы, которые приводятся в ГОСТ 3325-55 (СТ СЭВ 773-77).

Вариант 3

Взаимозаменяемость резьбовых соединений

Определить предельные размеры диаметров заданной в табл. 1 резьбы и построить схему расположения полей допусков относительно номинального профиля резьбы.

По заданным значениям погрешностей размеров резьбы определить приведенный средний диаметр и сделать заключение о годности.

Задание выполнить в следующей последовательности:

1. По ГОСТ 9150-81 «Основные нормы взаимозаменяемости. Резьба метрическая. Профиль» и ГОСТ 24705-81 «Основные нормы взаимозаменяемости. Резьба метрическая. Основные размеры» выбрать все основные размеры профиля, а затем из ГОСТ 16098-81 «Основные нормы взаимозаменяемости. Резьба метрическая. Допуски. Посадки с зазором» выписать значения допусков на диаметры.

2. Вычертить профиль резьбы, построить схему расположения полей допусков и проставить числовые значения отклонений.

3. Подсчитать приведенный средний диаметр резьбы детали и дать заключение о годности резьбы по среднему диаметру.

Вариант 4

Для шпоночного соединения (шпонка призматическая) определить допуски и предельные размеры всех его элементов, дать схему расположения полей допусков по ширине шпонки (b). Вычертить эскизы поперечного сечения вала, отверстия и самой шпонки; проставить размеры.

Задание выполнить в следующей последовательности:

1. Номинальные размеры элементов шпоночного соединения вы-брать в зависимости от диаметра вала по ГОСТ 23360-78 «Шпонки призматические. Размеры, допуски и посадки».

2. По ширине шпонки (b) для соединений с призматическими шпонками поля допусков и посадки установлены стандартом ГОСТ 23360-78. Предельные отклонения на ширину шпонки (b) соответствуют полю h_9 , на высоту шпонки (h) – $h11$.

3. При назначении посадок на ширину паза вала и втулки следует использовать нормальное сочетание полей допусков: на валу N_9 , во втулке Y_9 . Величины предельных отклонений принимать как на гладкие соединения по ГОСТ 25347-82 (СТ СЭВ 144-75).

Вариант 5

Взаимозаменяемость шлицевых соединений

Для заданного шлицевого соединения с прямобочным профилем шлица, исходя из условий работы, выбрать способ центрирования и назначить посадки. Построить схемы полей допусков по всем трем параметрам соединения и указать для каждого из них предельные отклонения. Вычертить эскизы поперечных сечений отдельно для вала втулки и шлицевого соединения, указать точность отдельных элементов.

Задание выполнить в следующей последовательности:

1. Исходя из указанных в задании размеров , по стандарту ГОСТ 1139-80 определить серию шлицевого соединения и все размеры. Учитывая условия эксплуатации, выбрать метод центрирования. Посадки по центрирующему диаметру и ширине шлиц выбрать из числа предпочтительных по ГОСТ 1139-80.

2. Из стандарта ГОСТ 25347-82 для каждого из трех элементов шлицевого вала и втулки найти верхнее и нижнее отклонения. Построить схемы полей допусков.

3. Вычертить эскизы поперечного сечения шлицевого соединения в сборе, шлицевых вала и отверстия, указать номинальные размеры, обозначения полей допусков и предельные отклонения на три основных параметра шлицевой поверхности.

Рисунок 1

На чертеже изображен приводной вал – узел машины, который передает вращение от электродвигателя к рабочим органами машины.

Вращение с вала электродвигателя передается через приводную цепь и звездочку (2) на вал (1) машины. Звездочка соединена болтами (10) со ступицей (3) и имеет три паза для регулирования ее положения относительно вала. Ступица сидит на валу на шпонке. Вал (1) передает вращение звездочке (7), закрепленной на нем шпонкой и установочным винтом (11). Со звездочкой (7) тремя винтами (14) и двумя штифтами соединен шкив (8) транспортера. Со звездочки (7) и шкива (8) движение передается рабочим органам машины.

Вал (1) вращается в шарикоподшипниках (20), установленных в корпусах (5). Шарикоподшипники смазываются густой смазкой при установке. Крышки (15) и (16) и уплотнительные кольца (18) предохраняют подшипники от попадания пыли, вытекания масла и крепятся к корпусу болтами.

Подшипники имеют перегрузку до 150 %, толчки и вибрации – умеренные, режим работы – нормальный.

Рисунок 2

На чертеже изображены промежуточные валы, которые являются частью привода машины, смонтированного в корпусе (1). Вращение на вал (5) передается звездочкой (4), закрепленной на нем шпонкой. С вала (5) на вал (6) вращение передается зубчатыми колесами (9) и (10), сидящими на валах на шпонках. С зубчатого колеса (9) вращение передается к рабочему органу машины.

Опорами валов служат подшипники качения (3), смонтированные в корпусе (1). Крышки (2) и (7) предохраняют подшипники от попадания пыли. Крышка (2) крепится к корпусу болтами.

Подшипники имеют перегрузку до 150 %, толчки и вибрации – умеренные.

Рисунок 3

На чертеже показан приводной вал, который передает вращение от электродвигателя к рабочим органам и состоит из двух валов (1) и (2), соединенных зубчатой муфтой.

Вращение передается со звездочки (3), закрепленной на валу (2) шпонкой, на левую полумуфту (5), соединенную с валом (2) шпонкой. Правая полумуфта (7) закреплена на валу (1) шпонкой. В рабочем положении обойма (6) соединяет обе полумуфты и валы (1) и (2) вращаются совместно.

Звездочки (8) и (9) передают вращение к рабочим органам машины. Звездочка (8) сидит на правой полумуфте (7) на шпонке, а звездочка (9) – на валу (1), тоже на шпонке.

Чтобы отключить рабочие органы машины, нужно повернуть ручку (10). При этом обойма (6) передвинется влево. Полумуфта (7) выйдет из зацепления и отключит вал (1).

Вал (2) установлен в шарикоподшипниках (11), смонтированных в корпусе машины. Для соосности валов в полумуфте (7) установлен шарикоподшипник (13).

Подшипники имеют перегрузку до 150 %, толчки и вибрации – умеренные, режим работы – нормальный.

Рисунок 4

На чертеже изображен фрикцион, предназначенный для привода швейной машины 22 класса. При подключении тихоходного шкива маховик имеет 1500 об/мин; при подключении быстроходного шкива – 2100 об/мин.

Фрикцион состоит из электродвигателя, на валу (1) которого находится ведущий маховик (2). Ведомый маховик (3) с тормозными накладками посажен на ось фрикциона (4). Корпус (5) крепится к плите двумя болтами. Включение фрикциона происходит при нажатии на педаль, которая установлена на промстоле. Палец скользит по косому пазу (на чертеже не показан) и прижимает ведомый маховик (3) к ведущему (2). При опущенной педали пружина возвращает палец в исходное положение, прижимая маховик к корпусу (5), в результате чего происходит остановка ведомого маховика (3). Вращающиеся маховики (3) и (2) закрыты кожухом (6). По мере износа тормозных накладок увеличивается зазор между ведомым и ведущим маховиками.

Подшипники качения имеют перегрузку до 150 %, толчки и вибрации – умеренные, условия работы – нормальные.

Рисунок 5

На чертеже показан механизм переключения, который служит для переключения зубчатых колес в коробке скоростей.

Вдоль вала (8) перемещается каретка (1) с зубчатым колесом (6), которое установлено на валу на шпонках (5). Шпонки (5) скользят по пазам вала (3). Зубчатое колесо (6) находится в зацеплении с зубчатым колесом (2), вращающимся на шарикоподшипниках (7). Шарикоподшипники (7) установлены на оси (4), закрепленной в корпусе каретки. Каретка (1) может также поворачиваться на валу (3).

При перемещении каретки вдоль вала и одновременном повороте ее, зубчатое колесо (2) входит в зацепление с одним из зубчатых колес коробки скоростей и, в зависимости от числа зубьев этих колес, меняется скорость вращения вала (3). Вращение с вала (3) передается через зубчатое колесо (6), сидящее на валу, к рабочим органам машины.

Для фиксации положения каретки служит фиксатор (12) с пружиной (10). Фиксатор соединен резьбой с ручкой (13). Для удобства завинчивания ручка (13) имеет сетчатую накатку, а направляющая (11) фиксатора имеет срезы. Опорами вала служат шарикоподшипники, смонтированные в станине машины. Шарикоподшипники предохраняются от загрязнения крышками (8) и (9), которые крепятся болтами.

Подшипники качения испытывают умеренные толчки и вибрации и при работе имеют перегрузки до 150%.

Рисунок 6

На чертеже 6 изображен понижающий конический редуктор.

Корпус подшипника (2) крепится к корпусу редуктора болтами. Посадка корпуса должна обеспечивать высокую соосность их отверстий.

Крышка подшипника (1) должна входить в отверстие с небольшим зазором; при выборе системы для ее посадки следует учесть, что это же отверстие монтируется наружное кольцо подшипника.

Распорная втулка (4) должна устанавливаться на вал (5) с определенным зазором, предельные значения которого предусмотрены заданием.

Коническое зубчатое колесо (9) неподвижно сажается на шлицевой конец вала (5) и штифтуется.

Подшипники качения имеют перегрузку до 150 %, толчки и вибрации – умеренные.

Примечание: цилиндрическое зубчатое колесо, шпоночное и резьбовое соединения на чертеже не показаны.

Рисунок 7

На чертеже изображена часть коробки перемены передач автомобиля, которая имеет несколько пар зубчатых колес, вводимых в зацепление в определенных сочетаниях для изменения крутящего момента и скорости.

На шлицах центральной части вторичного вала (8) установлены зубчатые колеса (4) и (6), перемещаемые вдоль оси вилками (5).

Зубчатое колесо (3) вращается на игольчатом подшипнике. Зубчатое колесо (2) вращается на втулке (1) с большим зазором, образуя подшипник скольжения (не грубее 8-го качества).

Втулка (1) плотно одевается на вал, неподвижность от проворота обеспечивается штифтом.

Предельные величины зазора между вилками переключения и соответствующими пазы на зубчатых колесах предусмотрены в задании.

Подшипники качения испытывают умеренные толчки и вибрации, и при работе имеют перегрузки до 150 %.

Примечание: резьбовые и шпоночные соединения на чертеже не показаны.

Рисунок 8

На чертеже показана часть механизма подачи металлорежущего станка. Передача движения с нижнего вала на верхний осуществляется с помощью сменных зубчатых колес (1) и (2), сидящих на шлицевых концах валов.

На верхнем валу смонтирована предохранительная шариковая муфта, отключающая червяк (4) при перегрузках механизма. В этом случае, при вращающемся верхнем валу, червяк будет оставаться неподвижным.

В стальной червяк запрессована тонкостенная бронзовая втулка с натягом, допустимые значения которого предусмотрены заданием. Втулка должна иметь с шейкой вала гарантированный зазор, порядка нескольких сотых миллиметра, одновременно не нарушая значительно соосность червяка и вала.

Зубчатое колесо (3) должно быть хорошо сцентрировано относительно вала. Передача крутящего момента обеспечивается через призматическую шпонку.

Подшипники имеют перегрузку до 150 %, толчки и вибрации – умеренные, режим работы – нормальный.

Примечание: резьбовое соединение на чертеже не показано.

Рисунок 9

На чертеже показан червячный редуктор – механизм для уменьшения угловой скорости при передаче вращения от электродвигателя к машине.

В данном редукторе вращение от электродвигателя передается на вал червяка (1) (червяк сделан заодно с валом), а с него через составное червячное колесо (5) (ступица-венец) на вал (6).

Опорами вала червяка служат подшипники качения (8) и (9). Опорами вала (6) служат подшипники скольжения (на чертеже не показаны). Шарикоподшипник (9) установлен в неподвижном стакане (4), а шарикоподшипник (8) установлен в корпусе (7). Положение вала червяка и опор фиксируется с помощью шайбы (3), гайки (2), кольца (10) и крышек (11) и (12).

Подшипники имеют перегрузку до 300%. Режим работы – тяжелый.

Примечание: шпоночное соединение на чертеже не показано.

Рисунок 10

На чертеже показана шпиндельная группа горизонтально-фрезерного станка.

Зубчатые колеса (1, 2, 3, 4) должны быть хорошо сцентрированы относительно осей шпинделя и предшпиндельного вала, установленных на подшипниках качения. Неподвижность зубчатых колес на валах обеспечивается шпонками.

Сборка механизма осуществляется в стесненных условиях (через окно в стакане).

Зубчатое колесо (2) при переключении скоростей перемещается вдоль шлицевого вала (6) при помощи вилки (5), входящей в паз блока с зазором.

Подшипники имеют перегрузку до 150%, толчки и вибрации – умеренные, режим работы – нормальный.

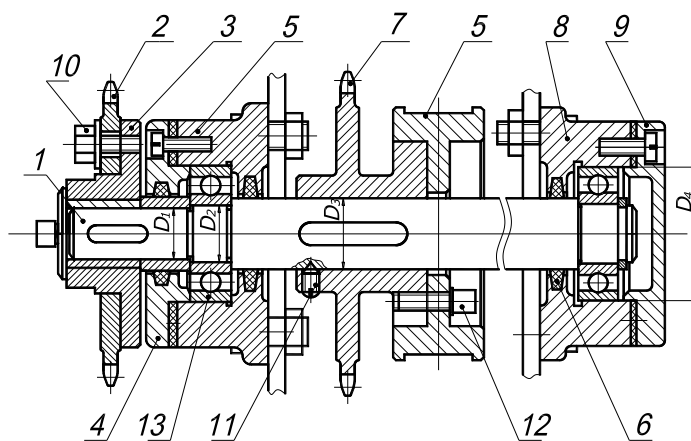


Рис. 1

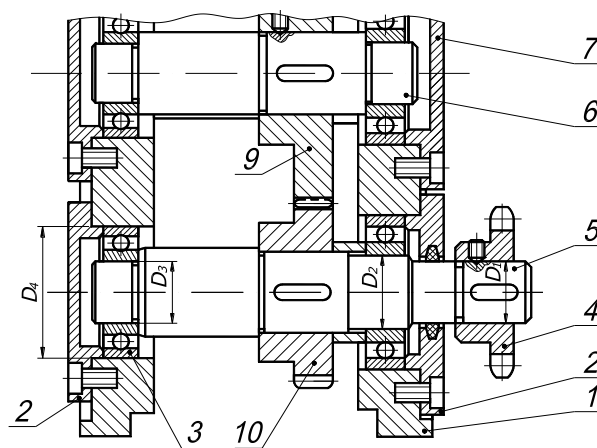


Рис. 2

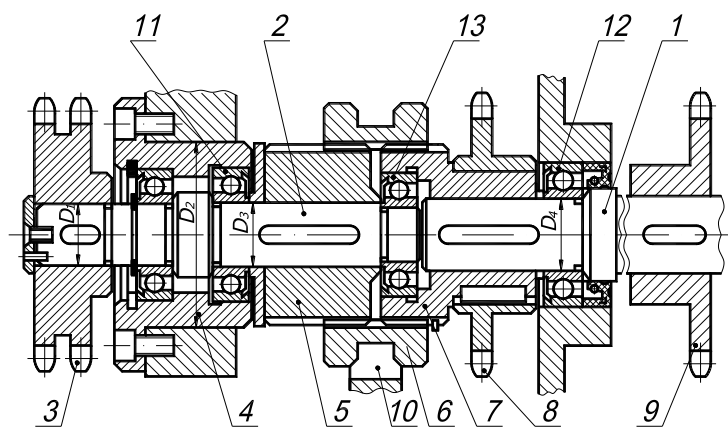


Рис. 3

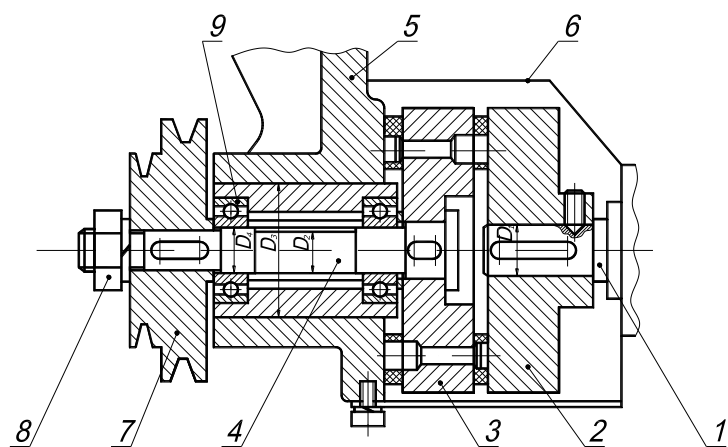


Рис. 4

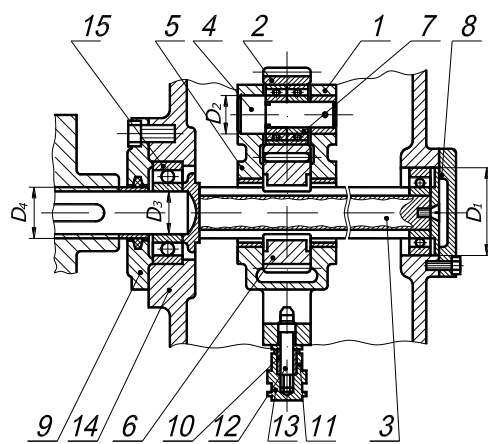


Рис. 5

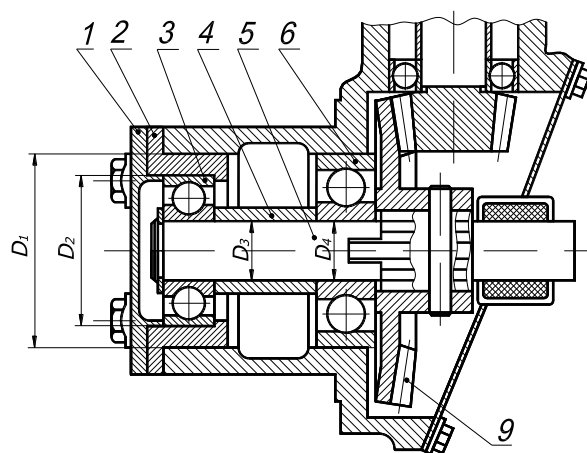


Рис. 6

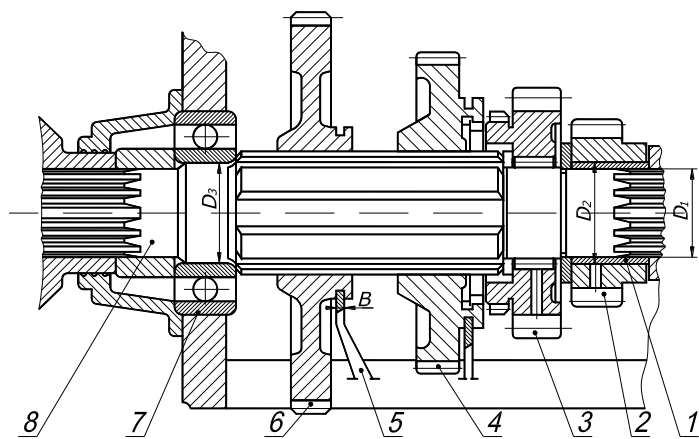


Рис. 7

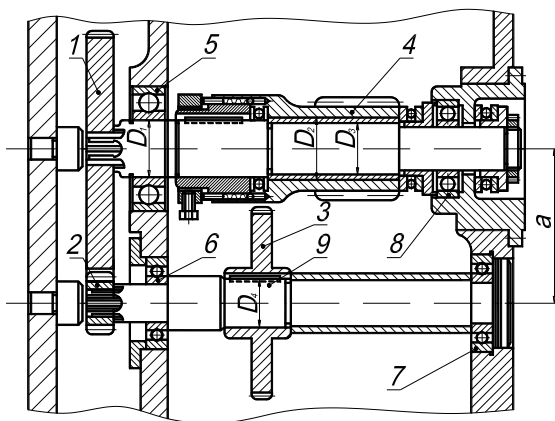


Рис. 8

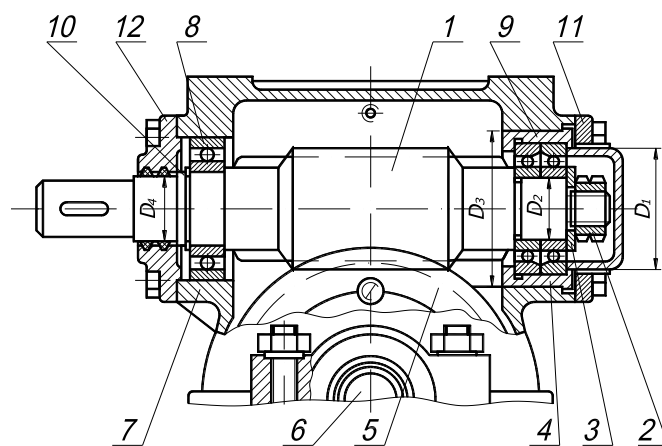


Рис. 9

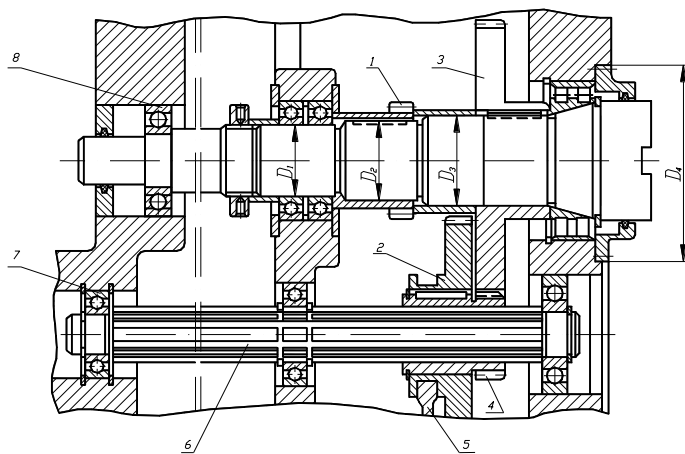


Рис. 10

ИСХОДНЫЕ ДАННЫЕ К ЗАДАНИЯМ

Таблица 1

Исходные данные к 1, 2, 3 заданиям по Метрологии

Чертеж	Вариант	Разделы задания								
		Гладкие цилиндрические соединения				Подшипники качения			Шпоночные соединения	
		D ₁ , мм	D ₂ , мм	D ₃ , мм	D ₄ , мм	№ по чертежу	Обозначения по ГОСТ	Радиальная нагрузка, кН	d, мм	b, мм
1	2	3	4	5	6	7	8	9	10	11
1	1	16	20	20	95	13	204	800	25	9
	2	20	25	30	105		205	1000	20	6
	3	22	30	40	115		206	1200	40	12
	4	24	35	50	125		207	1400	25	8
	5	26	40	60	135		208	1600	30	10
	6	28	45	70	145		209	1800	40	12
	7	30	50	80	155		210	2000	46	14
	8	32	55	90	165		211	2200	50	14
	9	34	60	100	175		212	2400	50	16
	10	36	65	110	185		213	2600	18	6

Продолжение табл. 1

1	2	3	4	5	6	7	8	9	10	11
2	1	25	30	30	40	3	206	800	18	6
	2	30	36	35	40		307	1000	36	10
2	3	35	40	50	50	3	310	1200	55	10
	4	40	100	45	50		309	1400	40	16
	5	45	80	60	60		312	1600	34	12
	6	50	60	80	60		316	1800	46	10
	7	55	120	12	70		301	2000	50	14
	8	60	140	45	70		309	2200	36	14
	9	65	160	75	80		315	2400	42	10
	10	70	180	100	80		309	2600	50	12
3	1	40	180	60	100	12	60120	800	40	14
	2	45	170	70	90		80218	1000	40	12
	3	50	160	80	80		1216	1200	22	10

Продолжение табл. 1

1	2	3	4	5	6	7	8	9	10	11
---	---	---	---	---	---	---	---	---	----	----

	4	55	150	90	70		1214	1400	45	14
	5	60	140	100	60		11211	1600	60	18
	6	65	130	100	50		11209	1800	52	6
	7	70	120	90	40		1508	2000	82	22
	8	75	110	80	50		1510	2200	105	28
	9	80	100	70	60		11311	2400	75	20
	10	85	90	60	70		1314	2600	26	32
4	1	18	15	30	85	9	1317	800	62	72
	2	20	16	40	90		12418	1000	46	56
4	3	22	17	50	80	9	36216	1200	52	60
	4	24	18	60	70		46214	1400	32	60
	5	26	19	70	85		46217	1600	72	82
	6	28	20	80	90		66418	1800	42	52
	7	30	21	90	100		46320	2000	26	32

Продолжение табл. 1

1	2	3	4	5	6	7	8	9	10	11
	8	32	22	40	100		46220	2200	42	48
	9	34	23	50	90		66418	2400	52	60
	10	36	24	60	90		46218	2600	36	42
5	1	42	30	20	60	15	204	800	26	32
	2	52	35	40	70		208	1000	36	40
	3	62	40	60	60		212	1200	28	32
	4	72	45	80	70		216	1400	42	48
	5	82	50	100	40		220	1600	32	38
	6	92	55	90	50		218	1800	23	28
	7	102	60	80	40		216	2000	23	26
	8	112	65	70	50		214	2200	28	32
	9	122	70	60	60		212	2400	36	40
	10	132	75	50	65		210	2600	42	48

Продолжение табл. 1

1	2	3	4	5	6	7	8	9	10	11
6	1	16	14	40	70	6	60214	800	82	88
	2	17	15	40	20		304	1000	56	62
6	3	18	16	50	80	6	307	1200	20	36
	4	19	17	50	30		306	1400	42	52
	5	20	18	60	90		318	1600	42	46

	6	21	19	60	40		408	1800	26	32
	7	22	20	70	100		320	2000	62	72
	8	23	21	70	50		410	2200	52	62
	9	24	22	80	20		304	2400	42	52
	10	25	23	80	30		306	2600	32	42
7	1	19	40	60	75	7	412	800	28	40
	2	20	42	60	76		312	1000	30	42
	3	21	44	50	80		416	1200	32	46

Продолжение табл. 1

1	2	3	4	5	6	7	8	9	10	11
	4	22	46	50	85		417	1400	34	56
	5	23	48	80	100		100720	1600	23	28
	6	24	50	80	70		314	1800	23	26
	7	25	52	70	75		315	2000	20	36
	8	26	54	70	75		215	2200	42	48
	9	27	56	60	45		209	2400	60	70
	10	28	58	60	35		207	2600	42	48
8	1	35	40	120	34	5	6-307	800	34	50
	2	40	50	110	36		6-308	1000	28	46
8	3	45	60	100	38	5	6-309	1200	16	32
	4	50	70	90	40		410	1400	22	34
	5	55	80	80	42		411	1600	36	52
	6	60	100	70	44		412	1800	34	66

Продолжение табл. 1

1	2	3	4	5	6	7	8	9	10	11
	7	65	90	60	46		413	2000	18	30
	8	70	80	50	48		414	2200	18	32
	9	75	90	40	50		315	2400	28	46
	10	80	100	30	50		416	2600	28	44
9	1	26	10	80		9	1200	800	28	42
	2	27	12	180	30		1201	1000	54	72
	3	28	15	60	60		1202	1200	54	76
	4	29	17	160	90		1203	1400	48	60
	5	30	20	40	20		1204	1600	25	10

	6	31	10	140	40		1500	1800	16	9
	7	32	25	35	60		1205	2000	32	18
	8	33	30	36	45		1206	2200	60	48
	9	34	35	37	55		1507	2400	72	42

Окончание табл. 1

1	2	3	4	5	6	7	8	9	10	11
	10	35	40	38	65		1508	2600	70	46
10	1	50	200	50	100	8	1610	800	48	32
	2	40	180	60	90		1308	1000	48	30
10	3	30	160	70	80	8	1306	1200	34	18
	4	80	140	80	70		1516	1400	44	58
	5	85	100	90	60		1517	1600	40	12
	6	100	80	100	70		1320	1800	56	14
	7	90	60	110	80		1318	2000	18	38
	8	80	40	120	90		1616	2200	25	19
	9	70	40	130	100		1614	2400	60	42
	10	60	40	140	100		1612	2600	32	18

Таблица 2

Исходные данные к 3 и 4 заданиям по метрологии

Чертеж	Вариант	Разделы задания							
		Резьбовые соединения					Шлицевые соединения		
		обозначение резьбы	$d_{\text{изм}}$, мм	ΔP , мкм	$\Delta d/2$ пр, мкм	$\Delta d/2$ лев, мкм	Z	d, мм	D, мм
1	2	3	4	5	6	7	8	9	10
1	1	M8-6g	7,12	10	+4	-2	8	42	48
	2	M10-8g	8,85	30	+2	-8	16	72	82
	3	M16-6h	14,65	12	6	-2	10	72	82
	4	M27x1.5-6e	25,86	30	+10	-10	10	26	32
	5	M30-6h	27,375	12	+30	+20	8	42	48
1	6	M27-8g	25,84	20	-20	+20	8	36	40
	7	M16-8h	14,555	20	-35	+40	6	28	32
	8	M100x4-8g	96,945	40	-50	-40	6	23	26
	9	M95x3-6d	92,718	30	+25	+55	6	23	28
	10	M80x2-6h	78,45	36	-25	+20	8	32	38
2	1	M8-6h	7,15	8	+15	-15	8	56	56
	2	M12-7g	10,75	15	0	+14	16	62	78
	3	M16x2-8g	14,44	8	-16	0	10	46	56
	4	M78x2-6g	76,54	20	-8	+10	8	42	48
	5	M85x2-8g	83,44	60	-30	-70	6	28	32
	6	M42x1.5-7g	40,9	30	+45	-50	20	92	102
	7	M18x1.5-6g	46,84	50	-70	+50	16	62	72
	8	M30x1.5-6e	28,91	30	+50	-50	6	26	32
	9	M27-8g	25,84	55	-50	+50	8	42	46
	10	M36x1.5-8g	34,84	30	+70	+60	10	42	52
3	1	M10-8g	8,95	0	3	-3	6	26	30
	2	M20-6g	18,06	4	-8	+2	8	32	36
	3	M27x1.5-6e	25,86	30	+10	-10	10	26	32
	4	M20x1.5-6g	18,92	28	-40	+35	10	20	36
	5	M85x2-6h	83,65	30	+16	-44	8	56	62

Продолжение табл. 2

1	2	3	4	5	6	7	8	9	10
3	6	M72x2-7e	70,45	15	+40	-40	10	26	32
	7	M27x1.5-8g	25,84	55	-50	+50	8	36	62
	8	M32x1.5-8h	30,9	20	+15	-15	10	72	78

	9	M24x1.5-6g	22,9	20	+10	-10	16	56	62
	10	M30x2-7e	27,375	15	+20	-10	10	82	88
4	1	M14x2-6e	12,65	12	+6	-2	16	62	72
	2	M16-8h	14,57	12	+10	0	10	92	102
	3	M16-7e6e	14,55	10	+10	-10	10	46	56
	4	M20-7g	18,125	12	+30	+20	8	42	48
	5	M16-8h	14,555	20	-20	+20	8	36	40
	6	M125x2-6g	120,095	20	-35	+40	6	28	32
	7	M100x4-8g	96,945	40	-50	-40	6	23	26
	8	M95x3-6d	92,718	30	+25	+55	6	23	28
	9	M80x2-6h	78,45	-36	-25	+20	8	32	38
	10	M78x2-6g	76,54	20	-8	+10	8	42	48
5	1	M12-7e6e	10,45	20	+6	-4	8	52	60
	2	M14x1-6g	13,3	10	0	-8	16	32	60
	3	M18x2-6h	16,65	10	-8	+8	10	72	82
	4	M30-6h	27,375	12	+30	+20	8	42	48
	5	M27-8g	25,84	20	-20	+20	8	36	40
5	6	M16-8h	14,555	20	-35	+40	6	28	32
	7	M100x4-8g	96,945	40	-50	-40	6	23	26
	8	M95x3-6d	92,718	30	+25	+55	6	23	28
	9	M80x2-6h	78,45	36	-25	+20	8	32	38
	10	M78x2-6g	76,54	20	-8	+10	8	42	48
6	1	M16x1.5-8h	14,87	15	-30	0	10	42	52

	2	M12-8g	10,75	12	+5	-5	8	42	48
--	---	--------	-------	----	----	----	---	----	----

Продолжение табл. 2

1	2	3	4	5	6	7	8	9	10
	3	M85x2-8g	83,44	60	-30	-70	6	28	32
	4	M42x1.5-7g	40,9	30	+45	-50	20	92	102
	5	M18x1.5-6g	46,84	50	-70	+50	16	62	72
	6	M30x1.5-6e	28,91	30	+50	-50	6	26	32
	7	M27-8g	25,84	55	-50	+50	8	42	46
	8	M36x1.5-8g	34,84	30	+70	+60	10	42	52
	9	M20x1.5-6g	18,92	28	-40	+35	10	20	36
	10	M85x2-6h	83,65	30	+16	-44	8	56	62
7	1	M36-7g6g	33,3	10	-10	+10	16	72	82
	2	M48-7d	44,35	15	+8	+10	16	62	72
	3	M72x2-7e	70,45	15	+40	-40	10	26	32
	4	M27x1.5-8g	25,84	55	-50	+50	8	36	62
	5	M32x1.5-8h	30,9	20	+15	-15	10	72	78
7	6	24x1.5-6g	22,9	20	+10	-10	16	56	6
	7	M30x2-7e	27,375	15	+20	-10	10	82	88
	8	M20-7g	18,125	12	+30	+20	8	42	48
	9	M16-8h	14,555	20	-20	+20	8	36	40
	10	M125x2-6g	120,095	20	-35	+40	6	28	32
8	1	M72x2-8h	56,6	25	-30	+30	20	92	102
	2	M72x2-8g	70,46	60	+70	-70	16	72	82
	3	M90x2-6g	88,54	40	-45	+45	10	82	92
	4	M100x4-8g	96,945	40	-50	-40	6	23	26
	5	M95x3-6d	92,718	30	+25	+55	6	23	28

	6	M80x2-6h	78,45	-36	-25	+20	8	32	38
	7	M78x2-6g	76,54	20	-8	+10	8	42	48
	8	M85x2-8g	83,44	60	-30	-70	6	28	32
	9	M30x2-7g6g	48,55	40	+9	-11	8	62	72

Окончание табл. 2

1	2	3	4	5	6	7	8	9	20
	10	M68x2-6g	66,5	35	-20	-20	8	36	40
9	1	M24x1.5-7e	23,25	20	+8	-2	16	62	72
	2	M30x1.5-6g	28,91	30	+50	-50	16	52	60
	3	M24x1.5-6g	40,9	30	+45	-50	8	36	42
	4	M14x1-6g	13,3	10	0	-8	10	26	32
	5	M16x1.5-8h	14,87	15	-30	0	10	42	52
9	6	M18x2-6h	16,65	10	-8	+8	10	72	82
	7	M14x1-6g	13,3	10	0	-8	16	32	60
	8	M12-7e6e	10,45	20	+6	-4	8	52	60
	9	M16-7e6e	14,55	10	+10	-10	10	46	56
	10	M16-8h	14,57	12	+10	0	10	92	102
10	1	M56x2-7d	54,63	15	-8	+8	6	26	32
	2	M68x2-6g	66,5	35	-20	-20	8	36	40
	3	M30x2-7g6g	48,55	40	+9	-11	8	62	72
	4	M14x2-6e	12,65	12	+6	-2	16	62	72
	5	M27x1.5-6e	25,86	30	+10	-10	10	26	32
	6	M20-6g	18,06	4	-8	+2	8	32	36
	7	M27x1.5-6e	25,86	30	+10	-10	10	26	32
	8	M10-8g	8,95	0	3	-3	6	26	30
	9	M30x1.5-6g	28,91	30	+50	-50	16	52	60
	10	M85x2-8g	83,44	60	-30	-70	6	28	32

4.3 Вопросы для собеседования (устного опроса):

1. Полная и неполная взаимозаменяемость: их суть, разновидности и условия применения.
2. Что такое внешняя и внутренняя взаимозаменяемость?
3. Роль взаимозаменяемости при проектировании, изготовлении и эксплуатации изделий.
4. Что такое точность размера и чем она характеризуется?
5. Каковы виды погрешностей и причины их появления?
6. Как вычисляют погрешности?
7. Что такое допуск размера?
8. Какие меры обеспечивают взаимозаменяемость?
9. Какими параметрами характеризуется внешняя и внутренняя взаимозаменяемость а) подшипников качения, б) электродвигателей, в) зубчатых редукторов, г) червячных редукторов, д) фрикционных муфт?
10. Какими признаками характеризуется функциональная взаимозаменяемость и взаимозаменяемость по геометрическим параметрам: а) болтов и гаек, б) шпоночных соединений, в) шлицевых соединений, г) подшипников качения, д) предохранительных муфт?
11. Каковы основные принципы стандартизации?
12. Методы стандартизации.
13. Приведите краткую характеристику государственной системы обеспечения единства измерений (ГСИ)
14. Какова цель принятия технических регламентов?
15. Содержание и применение технических регламентов.
16. Виды технических регламентов.
17. Порядок разработки технического регламента.
18. Порядок принятия технических регламентов.
19. Порядок изменения и отмены технических регламентов.
20. Категории стандартов.
21. Задачи международного сотрудничества в области стандартизации.
22. Цели и задачи сертификации. Основные понятия и определения. Современные тенденции развития сертификации.
23. Каково нормативно-правовое обеспечение работ в области сертификации?
24. В чем заключается обязательная и добровольная сертификация в РФ?
25. Что такое типовая схема участников сертификации и их основные функции?
26. Что такое системы сертификации ГОСТ Р?
27. Перечислите схемы сертификации в РФ.
28. Что такое декларация о соответствии?
29. Правила и порядок проведения сертификации продукции.
30. Правила и порядок проведения сертификации услуг.