

МИНОБРНАУКИ РОССИИ  
ВЛАДИВОСТОКСКИЙ ГОСУДАРСТВЕННЫЙ УНИВЕРСИТЕТ

РАБОЧАЯ ПРОГРАММА УЧЕБНОЙ ДИСЦИПЛИНЫ  
ОП.03 Основы электротехники

программы подготовки специалистов среднего звена

для специальности 11.02.17 Разработка электронных  
систем и устройств

Очная форма


Владивосток 2023

Рабочая программа учебной дисциплины ОП.03 Основы Электротехники разработана на основе Федерального государственного стандарта среднего профессионального образования для специальности 11.02.17 Разработка электронных систем и устройств, утвержденного Приказом Минпросвещения России от 02.06.2022 № 392.

Разработчик: Т.Н. Козина, преподаватель

Рассмотрено и одобрено на заседании цикловой методической комиссии

Протокол № 9 от «17» мая 2023 г.

Председатель ЦМК  Т.Н. Козина  
*подпись*

## **СОДЕРЖАНИЕ**

1. ОБЩИЕ СВЕДЕНИЯ ПРОГРАММЫ УЧЕБНОЙ ДИСЦИПЛИНЫ
2. СТРУКТУРА И СОДЕРЖАНИЕ УЧЕБНОЙ ДИСЦИПЛИНЫ
3. УСЛОВИЯ РЕАЛИЗАЦИИ ПРОГРАММЫ УЧЕБНОЙ ДИСЦИПЛИНЫ
4. КОНТРОЛЬ И ОЦЕНКА РЕЗУЛЬТАТОВ ОСВОЕНИЯ УЧЕБНОЙ ДИСЦИПЛИНЫ

## 1 ОБЩАЯ ХАРАКТЕРИСТИКА ПРОГРАММЫ УЧЕБНОЙ ДИСЦИПЛИНЫ

### 1.1 Место дисциплины в структуре основной образовательной программы

Учебная дисциплина ОП.03 Основы электротехники является общепрофессиональной и относится к профессиональному учебному циклу основной образовательной программы (далее ООП) в соответствии с ФГОС СПО по специальности 11.02.17 Разработка электронных систем и устройств.

### 1.2 Цель и планируемые результаты освоения дисциплины

По итогам освоения дисциплины, обучающиеся должны продемонстрировать результаты обучения, соотнесённые с результатами освоения ООП СПО, приведенные в таблице.

Код компетенции	Умения	Знания
ОК.1, ОК.2	Уд.1 рассчитывать параметры и элементы электрических и электронных устройств	Зд.1 основы работы с постоянным и переменным током Зд.2 основные понятия и законы теории электрических цепей Зд.3 физические процессы в электрических цепях Зд.4 методы расчета электрических цепей Зд.5 основы теории пассивных четырехполюсников, фильтров и активных цепей
	Уд.2 анализировать и рассчитывать электрические цепи	Зд.6 цепи с распределенными параметрами Зд.7 электронные пассивные и активные цепи Зд.8 теорию электромагнитного поля Зд.9 статические, стационарные электрические и магнитные поля Зд.10 переменное электромагнитное поле

## 2 СТРУКТУРА И СОДЕРЖАНИЕ УЧЕБНОЙ ДИСЦИПЛИНЫ

### 2.1 Объем учебной дисциплины и виды учебной работы

Вид учебной работы	Объем часов
Объем образовательной программы учебной дисциплины	109
в том числе:	
– теоретическое обучение	34
– практические занятия	50
– лабораторные занятия (не предусмотрено)	
– курсовая работа (проект) (не предусмотрено)	
– самостоятельная работа	21
– консультации	4
– промежуточная аттестация – дифференцированный зачет	

## 2.2. Тематический план и содержание

Наименование разделов и тем	Содержание учебного материала и формы организации деятельности обучающихся		Объем в часах	Коды компетенций, формированию которых способствует элемент программы
1	2		3	4
<b>Тема 1</b> <b>Введение</b>	Содержание учебного материала		2	ОК.1, ОК.2
	1.	Краткая история развития электротехники. Предмет и задачи курса ОТЦ. Понятие о методах теории цепей. Пределы применимости методов теории цепей.		
	Практические занятия			
	Самостоятельная работа			
<b>Тема 2</b> <b>Электростатика.</b> <b>Основные понятия об электростатическом поле</b>	Содержание учебного материала		6	ОК.1, ОК.2
	1.	Электрическое поле. Электрический заряд. Закон Кулона.		
	2.	Электрическая емкость. Энергия электрического поля.		
	3.	Конденсаторы, устройство, соединение конденсаторов.		
	Практические занятия			
	1.	Рассчитать схему 3-х последовательно соединенных конденсаторов		
	2.	Рассчитать схему 3-х параллельно соединенных конденсаторов		
	3.	Рассчитать схему смешанно-соединенных конденсаторов		
	4.	Рассчитать энергию батареи смешанно-соединенных конденсаторов		
Самостоятельная работа: решение задач, оформление отчетов по практическим занятиям		2		
<b>Тема 3</b> <b>Постоянный ток.</b> <b>Электрические цепи постоянного тока</b>	Содержание учебного материала		6	ОК.1, ОК.2
	1.	Постоянный ток. Электрическая цепь постоянного тока. Электродвижущая сила. Электрическое сопротивление. Закон Ома. Последовательное соединение резисторов.		
	2.	Первый закон Кирхгофа. Параллельное и смешанное соединение резисторов. Второй закон Кирхгофа. Расчет сложных электрических цепей.		

	3.	Работа и мощность электрического тока. Нагревание проводников электрическим током.		
	Практические занятия		16	
	5.	Собрать схему 3-х последовательно соединенных резисторов, рассчитать полное сопротивление с помощью программы « <i>Electronics Workbench</i> »	2	
	6.	Собрать схему 3-х параллельно соединенных резисторов, рассчитать полное сопротивление с помощью программы « <i>Electronics Workbench</i> »	2	
	7.	Собрать схему смешанного соединения резисторов	2	
	8.	Рассчитать полное сопротивление с помощью программы « <i>Electronics Workbench</i> »	2	
	9.	Исследовать разветвленную линейную электрическую цепи постоянного тока. Закон Кирхгофа. С помощью программы « <i>Electronics Workbench</i> »	2	
	10.	Исследовать разветвленную линейную электрическую цепи постоянного тока. Закон Кирхгофа. С помощью программы « <i>Electronics Workbench</i> »	2	
	11.	Исследовать многоконтурную систему постоянного тока с помощью программы « <i>Electronics Workbench</i> »	1	
	12.	Исследовать многоконтурную систему постоянного тока с помощью программы « <i>Electronics Workbench</i> »	1	
	13.	Рассчитать мощность рассеивания на схеме смешанного соединения резисторов	2	
	Самостоятельная работа: решение задач, оформление отчетов по практическим занятиям		5	
<b>Тема 4</b> <b>Химическое действие электрического тока</b>	Содержание учебного материала		2	ОК.1, ОК.2
	1.	Законы Фарадея. Гальванические элементы		
	Практические занятия		4	
	14.	Рассчитать полное напряжение последовательно соединенных элементов	2	
	15.	Рассчитать полный ток параллельно соединенных элементов	2	
	Самостоятельная работа: решение задач, оформление отчетов по практическим занятиям		2	
<b>Тема 5</b> <b>Магнетизм и электромагнетизм</b>	Содержание учебного материала		4	
	1.	Магниты и их свойства. Магнитное поле электрического тока. Проводник с током в магнитном поле. Магнитная индукция. Напряженность магнитного поля. Закон		

<b>ТИЗМ</b>		полного тока.		ОК.1, ОК.2
	2.	Магнитная проницаемость. Магнитный поток. Взаимодействие проводников с токами. Электромагнитная индукция. Самоиндукция. Взаимоиндукция. Гистерезис. Энергия магнитного поля.		
	Практические занятия		2	
	16.	На примере работы трансформатора, изучить явление возникновения э.д.с. индукции	2	
	Самостоятельная работа по теме: решение задач		2	
<b>Тема 6 Переменный ток и цепи переменного тока</b>	Содержание учебного материала		8	ОК.1, ОК.2
	1.	Получение переменной э.д.с. Синусоидальная э.д.с. Параметры переменного тока.		
	2.	Активное сопротивление в цепи переменного тока. Катушка индуктивности в цепи переменного тока. Цепь переменного тока, содержащая активное и индуктивное сопротивления. Емкость в цепи переменного тока. Цепь переменного тока, содержащая активное и емкостное сопротивления.		
	3.	Цепь переменного тока, содержащая активное, индуктивное и емкостное сопротивления. Резонанс напряжений. Параллельное соединение реактивных сопротивлений. Резонанс токов.		
	4.	Мощность переменного тока. Трехфазная система переменного тока. Вращающееся магнитное поле.		
	Практические занятия		20	
	17.	Собрать цепь, содержащую активное сопротивление, рассчитать необходимые параметры с помощью программы « <i>Electronics Workbench</i> »	2	
	18.	Собрать цепь, содержащую индуктивное сопротивление, рассчитать необходимые параметры с помощью программы « <i>Electronics Workbench</i> »	2	
	19.	Собрать цепь, содержащую емкостное сопротивление, рассчитать необходимые параметры с помощью программы « <i>Electronics Workbench</i> »	2	
	20.	Собрать цепь, в которой возникает резонанс токов	2	
	21.	Рассчитать необходимые параметры параллельного контура с помощью программы « <i>Electronics Workbench</i> »	2	
	22.	Собрать цепь, в которой возникает резонанс напряжений	2	

	23.	Рассчитать необходимые параметры параллельного контура с помощью программы « <i>Electronics Workbench</i> »	2	
	24.	Исследование трехфазных цепей с помощью программы « <i>Electronics Workbench</i> »	2	
	25.	Исследование трехфазных цепей, если нагрузка включена звездой	2	
	26.	Исследование трехфазных цепей, если нагрузка включена треугольником	2	
	Самостоятельная работа: решение задач, оформление отчетов по практическим занятиям		6	
<b>Тема 7 Трансформаторы</b>	Содержание учебного материала		4	ОК.1, ОК.2
	1.	Общие сведения, принцип действия, устройство. Режимы работы трансформаторов.		
	2.	Схема замещения, частотные свойства трансформаторов.		
	Самостоятельная работа по теме: решение задач		2	
<b>Тема 8 Электрические машины</b>	Содержание учебного материала		2	ОК.1, ОК.2
	1.	Электрические машины переменного тока. Электрические машины постоянного тока		
	Самостоятельная работа по теме: решение задач		2	
	Консультации		4	
		<b>Итого</b>	<b>109</b>	



### 3. УСЛОВИЯ РЕАЛИЗАЦИИ ПРОГРАММЫ УЧЕБНОЙ ДИСЦИПЛИНЫ

#### 3.1. Требования к минимальному материально-техническому обеспечению

Реализация программы дисциплины предполагает наличие лаборатории «Электротехники».

##### **Лаборатория электротехники:**

количество посадочных мест -30 шт., стол для преподавателя 1 шт., стул для преподавателя 1 шт.,

ноутбук Acer E1-531 1шт., проектор Casio XJ 1 шт., экран 1 шт., звуковые колонки Microlab 2.0 solo4c 1 шт., доска маркерная магнитная 1 шт., комплект электронного оборудования «Электрические машины и электропривод» моноблок «Электрические машины, электропривод» 1 шт., лабораторный набор «Электричество» 15 шт., набор практикум «Электроника» 15 шт., наглядные материалы.

ПО: 1. Windows 8.1 (профессиональная лицензия № 45829305, бессрочно);

2. MS Office 2010 pro (лицензия № 48958910, № 47774898, бессрочно); 3. Yandex (свободное); 4. Google Chrome (свободное); 5. Internet Explorer (свободное)

#### 3.2. Информационное обеспечение обучения

##### **Перечень рекомендуемых учебных изданий, Интернет-ресурсов, дополнительной литературы**

###### **Основные источники:**

1. Аполлонский, С.М. Электротехника: учебник / Аполлонский С.М. — М. : КноРус, 2020. — 292 с. — URL: <https://book.ru/book/933657> — Текст: электронный.
2. Аполлонский, С.М. Электротехника. Практикум: учебное пособие / Аполлонский С.М. — М.: КноРус, 2020. — 318 с. — URL: <https://book.ru/book/934640> — Текст: электронный.
3. Миленина, С. А. Электротехника, электроника и схмотехника: учебник и практикум для среднего профессионального образования / С. А. Миленина, Н. К. Миленин; под редакцией Н. К. Миленина. — 2-е изд., перераб. и доп. — М.: Юрайт, 2019. — 406 с. — Текст: электронный // ЭБС Юрайт [сайт]. — URL: <https://biblionline.ru/bcode/433455>.

###### **Дополнительные источники:**

1. Миленина, С. А. Электротехника: учебник и практикум для среднего профессионального образования / С. А. Миленина; под редакцией Н. К. Миленина. — 2-е изд., перераб. и доп. — Москва: Издательство Юрайт, 2019. — 263 с. — (Профессиональное образование). — ISBN 978-5-534-05793-5. — Текст: электронный // ЭБС Юрайт [сайт]. — URL: <https://biblio-online.ru/bcode/438004>.
2. Электроника: электрические аппараты: учебник и практикум для среднего профессионального образования / под редакцией П. А. Курбатова. — М.: Юрайт, 2019. — 250 с.— Текст: электронный // ЭБС Юрайт [сайт]. — URL: <https://biblio-online.ru/bcode/442546>.
3. Кузовкин, В. А. Электротехника и электроника : учебник для среднего профессионального образования / В. А. Кузовкин, В. В. Филатов. — М.: Юрайт, 2019. — 431 с. — Текст: электронный // ЭБС Юрайт [сайт]. — URL: <https://biblio-online.ru/bcode/433843>.

###### **Периодические источники:**

1. Электрооборудование, эксплуатация и ремонт

#### 4. КОНТРОЛЬ И ОЦЕНКА РЕЗУЛЬТАТОВ ОСВОЕНИЯ УЧЕБНОЙ ДИСЦИПЛИНЫ

**Контроль и оценка** результатов освоения дисциплины осуществляется преподавателем в процессе проведения практических занятий и лабораторных работ, контрольных работ, а также выполнения обучающимися индивидуальных заданий, докладов, рефератов.

Результаты обучения (освоенные умения, усвоенные знания)	Формы и методы контроля и оценки результатов обучения
<b>уметь:</b>	
- рассчитывать параметры и элементы электрических и электронных устройств	практические занятия, контрольная работа, экспертное наблюдение и оценка результатов
- анализировать и рассчитывать электрические цепи	практические задания, выполнение и защита индивидуальных работ, экспертное наблюдение и оценка результатов
<b>знать:</b>	
- основы работы с постоянным и переменным током	- контрольная работа, тестирование
- основные понятия и законы теории электрических цепей	
- физические процессы в электрических цепях	
- методы расчета электрических цепей	
- основы теории пассивных четырехполюсников, фильтров и активных цепей	
- цепи с распределенными параметрами	
- электронные пассивные и активные цепи	
- теорию электромагнитного поля	
- статические, стационарные электрические и магнитные поля	
- переменное электромагнитное поле	

МИНОБРНАУКИ РОССИИ  
ВЛАДИВОСТОКСКИЙ ГОСУДАРСТВЕННЫЙ УНИВЕРСИТЕТ

## **Контрольно-оценочные средства**

для проведения текущего контроля и промежуточной аттестации по учебной дисциплине  
ОП.03 ОСНОВЫ ЭЛЕКТРОТЕХНИКИ

программы подготовки специалистов среднего звена

11.02.17. Разработка электронных систем и устройств

Форма обучения очная

Владивосток 2023


Контрольно-оценочные средства для проведения текущего контроля и промежуточной аттестации по учебной дисциплине ОП.03 Основы Электротехники разработаны в соответствии с требованиями ФГОС СПО по специальности 11.02.17 Разработка электронных систем и устройств, утвержденного Приказом Минпросвещения России от 02.06.2022 № 392.

Разработана:

Т.Н. Козина, преподаватель высшей квалификационной категории Колледжа сервиса и дизайна ВВГУ

Рассмотрено и одобрено на заседании цикловой методической комиссии

Протокол № 9 от « 17 » мая 2023 г.

Председатель ЦМК  Т.Н. Козина  
*подпись*

## 1 Общие сведения

Контрольно-оценочные средства (далее – КОС) предназначены для контроля и оценки образовательных достижений обучающихся, освоивших программу учебной дисциплины ОП.03 Основы Электротехники.

КОС включают в себя контрольные материалы для проведения текущего контроля успеваемости и промежуточной аттестации по дисциплине, которая проводится в форме дифференцированного зачёта (с использованием оценочного средства - устный опрос в форме ответов на вопросы, устный опрос в форме собеседования, выполнение письменных заданий, тестирование и т.д.)

## 2 Планируемые результаты обучения по дисциплине, обеспечивающие результаты освоения образовательной программы

Код ОК	Код результата обучения	Наименование результата обучения
ОК.1, ОК.2	3.1	основы работы с постоянным и переменным током
	3.2	основные понятия и законы теории электрических цепей
	3.3	физические процессы в электрических цепях
	3.4	методы расчета электрических цепей
	3.5	основы теории пассивных четырехполюсников, фильтров и активных цепей
	3.6	цепи с распределенными параметрами
	3.7	электронные пассивные и активные цепи
	3.8	теорию электромагнитного поля
	3.9	статические, стационарные электрические и магнитные поля
	3.10	переменное электромагнитное поле
	У1	рассчитывать параметры и элементы электрических и электронных устройств
	У2	анализировать и рассчитывать электрические цепи

## 3 Соответствие оценочных средств контролируемым результатам обучения

### 3.1 Средства, применяемые для оценки уровня теоретической подготовки

Краткое наименование раздела (модуля) / темы дисциплины	Код результата обучения	Показатель овладения результатами обучения	Наименование оценочного средства и представление его в КОС	
			Текущий контроль	Промежуточная аттестация
Тема 1 - 8	3.1	основы работы с постоянным и переменным током	Устный опрос Пункт 5.1, вопросы (51-86)	Вопросы 1-86
	3.2	основные понятия и законы теории электрических цепей	Устный опрос Пункт 5.1, вопросы (51-86)	Вопросы 1-86
	3.3	физические процессы в электрических цепях	Устный опрос Пункт 5.1, вопросы (7, 12, 16, 31, 32, 44, 85)	Вопросы 1-86

Краткое наименование раздела (модуля) / темы дисциплины	Код результата обучения	Показатель овладения результатами обучения	Наименование оценочного средства и представление его в КОС	
			Текущий контроль	Промежуточная аттестация
	3.4	методы расчета электрических цепей	Устный опрос Пункт 5.1, вопросы (51-86)	Пункт 6.1, вопросы 51-86
	3.5	основы теории пассивных четырехполюсников, фильтров и активных цепей	Устный опрос Пункт 5.1, вопросы (51-86)	Пункт 6.1, вопросы 51-86
	3.6	цепи с распределенными параметрами	Устный опрос Пункт 5.1, вопросы (51-66, 67-86)	Пункт 6.1, вопросы (51-66, 67-86)
	3.7	электронные пассивные и активные цепи	Устный опрос Пункт 5.1, вопросы (51-66, 67-86)	Пункт 6.1, вопросы (51-66, 67-86)
	3.8	теорию электромагнитного поля	Устный опрос Пункт 5.1, вопросы (26-50)	Пункт 6.1, вопросы (26-50)
Тема 1 - 8	У1	Способность рассчитывать параметры и элементы электрических и электронных устройств	Подготовка к практическим занятиям	Пункт 5.2, практические занятия 1- 3, 9
	У2	Способность анализировать и рассчитывать электрические цепи		Пункт 5.2, практические занятия 4- 8, 10 - 14
	3.9	статические, стационарные электрические и магнитные поля		Устный опрос Пункт 5.1, вопросы (1-25, 26-50)
	3.10	переменное электромагнитное поле	Устный опрос Пункт 5.1, вопросы (67-86)	Пункт 6.1, вопросы (67-86)

### 3.2 Средства, применяемые для оценки уровня практической подготовки

Краткое наименование раздела (модуля) / темы дисциплины	Код результата обучения	Показатель овладения результатами обучения	Наименование оценочного средства и представление его в КОС	
			Текущий контроль	Промежуточная аттестация
Тема 1 - 8 Практиче-	У1	Способность рассчитывать параметры и элементы элек-	Письменный отчет по	

Краткое наименование раздела (модуля) / темы дисциплины	Код результата обучения	Показатель овладения результатами обучения	Наименование оценочного средства и представление его в КОС	
			Текущий контроль	Промежуточная аттестация
ское занятие № 1 - 14		трических и электронных устройств	практическому занятию	
	У2	Способность собирать электрические схемы и проверять их работу		
Тема 1- 8 Собеседование	31	Способность оценивать физические процессы в электрических цепях	Пункт 5.1, вопросы на собеседование (7, 12, 16, 31, 32, 44, 85)	Пункт 6.1, вопросы на собеседование (7, 12, 16, 31, 32, 44, 85)
	32	Способность перечислить методы расчета электрических цепей	Пункт 5.1, вопросы на собеседование (51-86)	Пункт 6.1, вопросы на собеседование (51-86)

#### 4 Описание процедуры оценивания

Уровень образовательных достижений обучающихся по дисциплине оценивается по четырём бальной шкале оценками: «отлично», «хорошо», «удовлетворительно», «неудовлетворительно».

Текущая аттестация по дисциплине проводится с целью систематической проверки достижений обучающихся. Объектами оценивания являются: степень усвоения теоретических знаний, уровень овладения практическими умениями и навыками по всем видам учебной работы, качество выполнения самостоятельной работы, учебная дисциплина (активность на занятиях, своевременность выполнения различных видов заданий, посещаемость всех видов занятий по аттестуемой дисциплине).

При проведении промежуточной аттестации оценивается достижение студентом запланированных по дисциплине результатов обучения, обеспечивающих результаты освоения образовательной программы в целом. Оценка на зачете выставляется с учетом оценок, полученных при прохождении текущей аттестации.

#### Критерии оценивания устного ответа

(оценочные средства: собеседование, устное сообщение)

**5 баллов** - ответ показывает прочные знания основных процессов изучаемой предметной области, отличается глубиной и полнотой раскрытия темы; владение терминологическим аппаратом; умение объяснять сущность, явлений, процессов, событий, делать выводы и обобщения, давать аргументированные ответы, приводить примеры; свободное владение монологической речью, логичность и последовательность ответа; умение приводить примеры современных проблем изучаемой области.

**4 балла** - ответ, обнаруживающий прочные знания основных процессов изучаемой предметной области, отличается глубиной и полнотой раскрытия темы; владение терминологическим аппаратом; умение объяснять сущность, явлений, процессов, событий, делать выводы и обобщения, давать аргументированные ответы, приводить примеры; свободное владение монологической речью, логичность и последовательность ответа. Однако допускаются одна - две неточности в ответе.

**3 балла** – ответ, свидетельствующий в основном о знании процессов изучаемой предметной области, отличающийся недостаточной глубиной и полнотой раскрытия темы; знанием основных вопросов теории; слабо сформированными навыками анализа явлений, процессов, недостаточным умением давать аргументированные ответы и приводить примеры; недостаточно свободным владением монологической речью, логичностью и последовательностью ответа. Допускается несколько ошибок в содержании ответа; неумение привести пример развития ситуации, провести связь с другими аспектами изучаемой области.

**2 балла** – ответ, обнаруживающий незнание процессов изучаемой предметной области, отличающийся неглубоким раскрытием темы; незнанием основных вопросов теории, несформированными навыками анализа явлений, процессов; неумением давать аргументированные ответы, слабым владением монологической речью, отсутствием логичности и последовательности. Допускаются серьезные ошибки в содержании ответа; незнание современной проблематики изучаемой области.

### **Критерии оценивания письменной работы**

(оценочные средства: конспект, контрольная работа, доклад (сообщение), в том числе выполненный в форме презентации).

**5 баллов** - студент выразил своё мнение по сформулированной проблеме, аргументировал его, точно определив ее содержание и составляющие. Проблема раскрыта полностью, выводы обоснованы. Приведены данные отечественной и зарубежной литературы, статистические сведения, информация нормативно-правового характера. Студент владеет навыком самостоятельной работы по заданной теме; методами и приемами анализа теоретических и/или практических аспектов изучаемой области. Фактических ошибок, связанных с пониманием проблемы, нет; графически работа оформлена правильно.

**4 балла** - работа характеризуется смысловой цельностью, связностью и последовательностью изложения; допущено не более 1 ошибки при объяснении смысла или содержания проблемы. Проблема раскрыта. Не все выводы сделаны и/или обоснованы. Для аргументации приводятся данные отечественных и зарубежных авторов. Продемонстрированы исследовательские умения и навыки. Фактических ошибок, связанных с пониманием проблемы, нет. Допущены одна-две ошибки в оформлении работы.

**3 балла** – студент проводит достаточно самостоятельный анализ основных этапов и смысловых составляющих проблемы; понимает базовые основы и теоретическое обоснование выбранной темы. Проблема раскрыта не полностью. Выводы не сделаны и/или выводы не обоснованы. Проведен анализ проблемы без привлечения дополнительной литературы. Допущено не более 2 ошибок в смысле или содержании проблемы, оформлении работы.

**2 балла** - работа представляет собой пересказанный или полностью переписанный исходный текст без каких бы то ни было комментариев, анализа. Не раскрыта структура и теоретическая составляющая темы. Проблема не раскрыта. Выводы отсутствуют. Допущено три или более трех ошибок в смысловом содержании раскрываемой проблемы, в оформлении работы.

### **Критерии оценивания тестового задания**

Оценка	Отлично	Хорошо	Удовлетворительно	Неудовлетворительно
Количество правильных ответов	91 % и $\geq$	от 81% до 90,9 %	не менее 70%	менее 70%

### **Критерии выставления оценки студенту на зачете/ экзамене**



(оценочные средства: устный опрос в форме ответов на вопросы билетов, устный опрос в форме собеседования, выполнение письменных разноуровневых задач и заданий)

Оценка по промежуточной аттестации	Характеристика уровня освоения дисциплины
«зачтено» / «отлично»	Студент демонстрирует сформированность дисциплинарных компетенций на итоговом уровне: обнаруживает всестороннее, систематическое и глубокое знание учебного материала, умеет тесно увязывать теорию с практикой, свободно справляется с задачами, вопросами и другими видами применения знаний, причем не затрудняется с ответом при видоизменении заданий, правильно обосновывает принятое решение, владеет разносторонними навыками и приемами выполнения практических задач.
«зачтено» / «хорошо»	Студент демонстрирует сформированность дисциплинарных компетенций на среднем уровне: основные знания, умения освоены, но допускаются незначительные ошибки, неточности, затруднения при аналитических операциях, переносе знаний и умений на новые, нестандартные ситуации.
«зачтено» / «удовлетворительно»	Студент демонстрирует сформированность дисциплинарных компетенций на базовом уровне: имеет знания только основного материала, но не усвоил его деталей, в ходе контрольных мероприятий допускаются значительные ошибки, недостаточно правильные формулировки, нарушения логической последовательности в изложении программного материала, испытывает затруднения при выполнении практических работ, при оперировании знаниями и умениями при их переносе на новые ситуации.
«не зачтено» / «неудовлетворительно»	Студент демонстрирует сформированность дисциплинарных компетенций на уровне ниже базового: выявляется полное или практически полное отсутствие знаний значительной части программного материала, студент допускает существенные ошибки, неуверенно, с большими затруднениями выполняет практические работы, умения и навыки не сформированы.

## 5. Примеры оценочных средств для проведения текущей аттестации

### 5.1 Вопросы для собеседования (устного опроса):

1. Дать определение электрического заряда
2. Дать характеристику диэлектрической проницаемости
3. Привести пример однородного электрического поля
4. Как зависит сила взаимодействия между двумя зарядами от расстояния между ними
5. Дать определение потенциала электрического поля
6. Как зависит величина заряда на конденсаторе от напряжения
7. Нарисовать цепь заряда конденсатора
8. Нарисовать три параллельно соединенных конденсатора
9. Определить полную емкость четырех последовательно соединенных конденсаторов
10. Определить полное напряжение четырех последовательно соединенных конденсаторов
11. Дать определение электрического поля
12. Нарисовать цепь разряда конденсатора
13. Определить полную емкость двух параллельно соединенных конденсаторов
14. Чему равно напряжение на параллельно соединенных конденсаторах
15. Как изменяется сила тока при заряде конденсатора

16. Как изменяется напряжение при разряде конденсатора
17. Чтобы увеличить емкость, как необходимо соединить конденсаторы
18. Чтобы уменьшить емкость, как необходимо соединить конденсаторы
19. Для каких целей, кроме изменения емкости, можно использовать последовательное соединение конденсаторов
20. Единицы измерения абсолютной диэлектрической проницаемости
21. Привести пример неоднородного электрического поля
22. Как зависит сила взаимодействия между двумя зарядами от величины этих зарядов
23. Дать определение напряжению электрического поля
24. Как зависит емкость от геометрических размеров конденсатора
25. Определить полный заряд трех параллельно соединенных конденсаторов
26. Дать определение электромагнитного поля
27. Какими свойствами обладает магнитное поле
28. Какое устройство формирует однородное магнитное поле
29. Какие частицы образуют магнитное поле
30. Дать определение э.д.с. индукции, условие возникновения
31. Под воздействием чего возникает э.д.с. самоиндукции
32. Условия возникновения э.д.с. взаимной индукции
33. На чем основан принцип действия трансформатора
34. Единицы измерения абсолютной магнитной проницаемости
35. Понятие индуктивности
36. Как определить магнитное сопротивление электрической цепи
37. Какими свойствами обладают материалы в зависимости от величины абсолютной магнитной проницаемости
38. Как изменится напряженность магнитного поля при увеличении силы тока в проводнике
39. Чем отличается величина напряженности магнитного поля от величины магнитной индукции
40. От чего зависит величина магнитного потока
41. По какой траектории перемещается электрон в магнитном поле постоянного магнита, если вектор его скорости перпендикулярен силовым линиям поля
42. Как определить направление э.д.с. индукции в проводнике, перемещающемся в поле постоянного магнита
43. Как ведет себя проводник с током в поле постоянного магнита
44. Что происходит с катушкой индуктивности, если вокруг нее изменяется магнитное поле
45. Какое направление имеет э.д.с. индукции по правилу Ленца
46. По какой кривой происходит намагничивание ферромагнитного материала
47. Какие условия необходимо создать для намагничивания
48. По какой кривой происходит перемагничивание ферромагнитного материала
49. Понятие Гистерезиса
50. Понятие коэрцитивной силы
51. Определение силы тока
52. Как сила тока зависит от количества электричества, протекающего по проводнику в единицу времени
53. Закон Ома для полной цепи
54. Закон Ома для участка цепи
55. Как определить полное напряжение при последовательном соединении резисторов
56. Как определить полный ток при параллельном соединении резисторов
57. Как зависит сопротивление от длины проводника
58. Как зависит сопротивление проводникового материала от температуры
59. Нарисовать три параллельно соединенных резистора, определить их полное сопротивление

- ление
60. Нарисовать три последовательно соединенных резистора, определить их полное сопротивление
  61. Нарисовать цепь, выполняющую функцию деления напряжения на четыре
  62. Формулировка закона полного тока
  63. В чем сущность первого закона Кирхгофа
  64. Какие правила необходимо соблюдать для составления уравнения согласно второго закона Кирхгофа
  65. Правила вычисления полного сопротивления в цепи со смешанным соединением резисторов
  66. Понятие коэффициента полезного действия
  67. Получение переменного тока
  68. Параметры переменного тока
  69. Нарисовать конденсатор, формула емкостного сопротивления
  70. Нарисовать катушку индуктивности, формула индуктивного сопротивления
  71. Нарисовать один период переменного тока, показать амплитудные значения, пояснить понятие фазового сдвига
  72. Закон Ома для цепи содержащей активное, индуктивное и емкостное сопротивления
  73. Нарисовать последовательный колебательный контур, пояснить его свойства
  74. Нарисовать параллельный колебательный контур, пояснить его свойства
  75. Назвать условие резонанса
  76. Формула резонансной частоты, волнового сопротивления
  77. Понятие добротности колебательного контура
  78. Полная мощность переменного тока
  79. Закон Ома для цепи содержащей активное сопротивление
  80. Закон Ома для цепи содержащей индуктивное сопротивление
  81. Закон Ома для цепи содержащей емкостное сопротивление
  82. Нарисовать векторную диаграмму для цепи содержащей активное и индуктивное сопротивления
  83. Нарисовать векторную диаграмму для цепи содержащей активное и емкостное сопротивления
  84. Нарисовать векторную диаграмму для цепи содержащей активное, емкостное и индуктивное сопротивления
  85. Как распределяется энергия в цепи переменного тока на сопротивлениях различного характера
  86. По произвольной цепи составить векторную диаграмму

## 5.2 Практические занятия

### Практические занятия № 4, 5, 6. Схемы соединения резисторов. Закон Ома

#### 1. ЦЕЛЬ РАБОТЫ

Экспериментальное исследование цепей с различным соединением резисторов, освоение основных расчетных приемов по определению токов и напряжений на участках цепи на основе Закона Ома.

#### 2. ОСНОВЫ ТЕОРИИ.

1. При выполнении работы используется панель постоянного тока, находящаяся в левой части стенда. В ее состав входят миллиамперметры и вольтметр магнитоэлектрической системы, которые указывают не только количествен-

ное значение измеряемой величины, но и направление тока или полярность напряжения (рис. 1).

2. Различают несколько способов соединения резисторов:

- последовательное  $R_1+R_2+R_3=R$ ;
- параллельное  $1/R_1+1/R_2+1/R_3=R$ ;
- смешанное.

3. Каждая точка электрической цепи характеризуется потенциалом. Он определяется относительно какой-либо условной точки, потенциал которой условно принимают равным нулю. При этом для пассивной ветви  $ab$ , имеющей сопротивление  $R_{ab}$ , ток, протекающий от  $a$  к  $b$ ,

$$I_{ab} = U_{ab}/R_{ab}$$

(закон Ома для участка цепи).

Для активной ветви, в которой имеется ЭДС  $E_{ab}$ , направленная от  $a$  к  $b$ ,

$$I_{ab} = E_{ab}/R_0+R_{ab}.$$

### 3. ПОДГОТОВКА К РАБОТЕ

3.1. Изучить на лабораторном стенде панель постоянного тока, записать величины сопротивлений входящих в нее резисторов и определить основные характеристики приборов (пределы измерения и класс точности).

3.2. Начертить схему проведения эксперимента.

3.2.1. Замена последовательного соединения резисторов одним эквивалентным. Рассчитайте полное сопротивление резисторов.

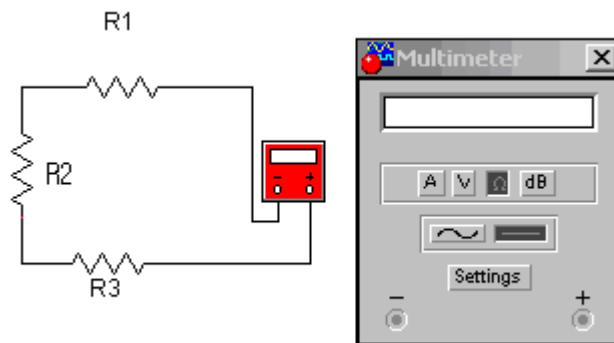


Рис. 1. Последовательное соединение трех резисторов.

3.2.2. Замена параллельного соединения резисторов одним эквивалентным. Рассчитайте полное сопротивление резисторов

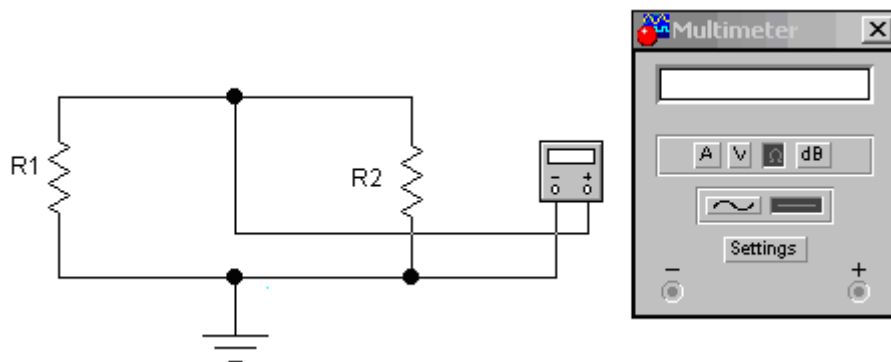


Рис. 2. Параллельное соединение резисторов

3.2.3. Закон Ома для участка цепи. Рассчитайте ток в цепи

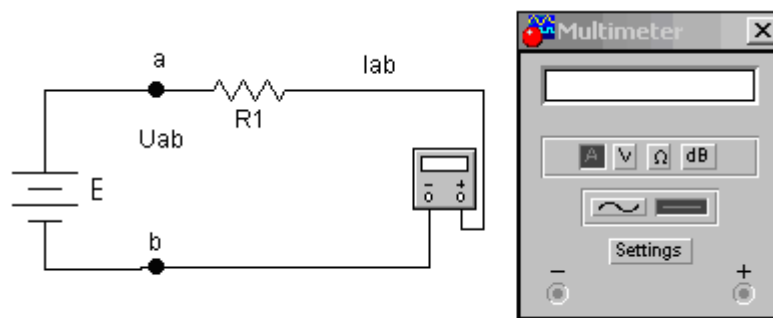


Рис. 3. Закон Ома для участка цепи

3.2.4. Закон Ома для цепи. Рассчитайте ток в цепи.

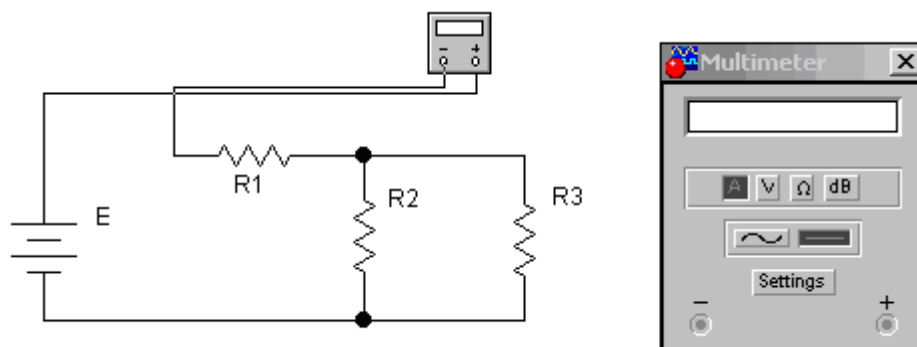


Рис. 4. Закон Ома для замкнутой цепи

Таблица 1 - Исходные данные для проведения лабораторной работы

Гр.	Рис.1			Рис.2		Рис.3		Рис.4			
	R1	R2	R3	R1	R2	Eв	R1	E	R1	R2	R3
1	1	2	3	1	2	2	2	2	1	2	3
2	2	3	5	3	5	6	4	4	2	4	6
3	3	4	6	4	7	8	6	6	5	3	1
4	5	4	7	12	8	10	8	8	2	5	4
5	6	5	8	6	4	12	6	10	4	3	2
6	7	9	3	7	2	14	10	12	6	2	5
7	9	8	5	10	1	16	12	16	3	7	1
8	4	9	6	9	11	18	20	18	2	4	8

#### 4. КОНТРОЛЬНЫЕ ВОПРОСЫ

- 4.1. Назовите элементы электрической цепи и процессы, происходящие в основных элементах цепи.
- 4.2. Что такое ток, плотность тока, ЭДС и напряжение в электрической цепи?
- 4.3. Запишите математическое выражение закона Ома для участка цепи и замкнутой цепи.

- 4.4. Запишите зависимость электрического сопротивления от длины, сечения проводника и температуры.
- 4.5. Проанализируйте закон сохранения энергии для замкнутой электрической цепи и уравнение баланса мощностей для нее.
- 4.6. Охарактеризуйте режимы работы электрической цепи: холостой ход, короткое замыкание, режим максимальной отдачи мощности источником.
- 4.7. Дайте характеристику источников электрической энергии и потребителей.
- 4.8. Каковы признаки и особенности последовательного и параллельного соединения потребителей?
- 4.9. Как определяются сопротивления при преобразовании звезды в эквивалентный треугольник и наоборот?

**Практическое занятие №7.** Исследование разветвленной линейной электрической цепи постоянного тока. Закон Кирхгофа

### 1. ЦЕЛЬ РАБОТЫ

Экспериментальное исследование характеристик цепи, построение потенциальной диаграммы, освоение основных расчетных приемов по определению токов и напряжений на участках цепи.

### 2. ПОДГОТОВКА К РАБОТЕ И ПРОГРАММА ЕЕ ПРОВЕДЕНИЯ

1. Изучить схему постоянного тока, записать величины сопротивлений входящих в нее резисторов и определить основные характеристики приборов (пределы измерения и класс точности).
2. Начертить схему проведения эксперимента.

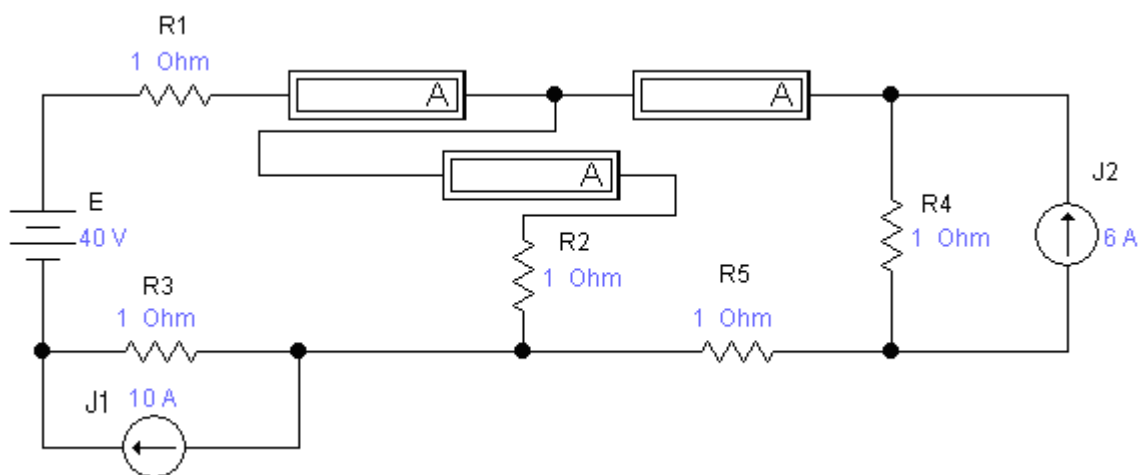


Рис. 1. Схема цепи постоянного тока

3. Собрать схему проведения эксперимента и произвести замеры.
4. Сравнить результаты расчета и эксперимента.
5. На миллиметровой бумаге построить потенциальную диаграмму.
6. Подготовить бланк отчета.

Таблица 2 - Исходные данные для проведения практической работы

Гр.	E	R1	R2	R3	R4	R5	I <sub>1</sub>	I <sub>2</sub>
1	6	2	5	4	3	1	1	5
2	8	4	3	4	1	3	2	3
3	10	6	2	1	3	5	2	6
4	12	1	7	4	5	1	4	5

5	5	3	4	6	2	1	3	1
6	7	5	1	2	2	1	6	4
7	9	2	1	4	1	4	2	7
8	11	6	3	4	2	2	3	5

## 2. КОНТРОЛЬНЫЕ ВОПРОСЫ

1. Что называется узлом и контуром электрической цепи?
2. Могут ли токи в ветвях и потенциалы точек иметь отрицательное значение?
3. Как построить потенциальную диаграмму?
4. Как используются законы Кирхгофа для расчета сложных электрических цепей?
5. Дайте определение первого и второго законов Кирхгофа.
6. В чем заключается метод контурных токов?

## Практическое занятие № 8. Исследование многоконтурной системы постоянного тока

### 1. ЦЕЛЬ РАБОТЫ

Экспериментальное исследование сложных многоконтурных систем постоянного тока и приобретение навыков расчета таких цепей.

### 2. ПРЕДВАРИТЕЛЬНОЕ ДОМАШНЕЕ ЗАДАНИЕ

1. Для схемы составить для всех узлов и ветвей уравнения Законов Кирхгофа.
2. Определить токи в ветвях, используя любой из методов
3. Составить баланс мощностей.

### 3. ПОДГОТОВКА К РАБОТЕ И ПРОГРАММА ЕЕ ПРОВЕДЕНИЯ

1. Начертить схему проведения эксперимента, предварительно подключив необходимые приборы.
2. Изучить схему постоянного тока, записать величины сопротивлений входящих в нее резисторов и определить основные характеристики приборов (пределы измерения и класс точности).
3. Проведение работы.
4. Сравнить результаты расчета и эксперимента, сделать вывод.

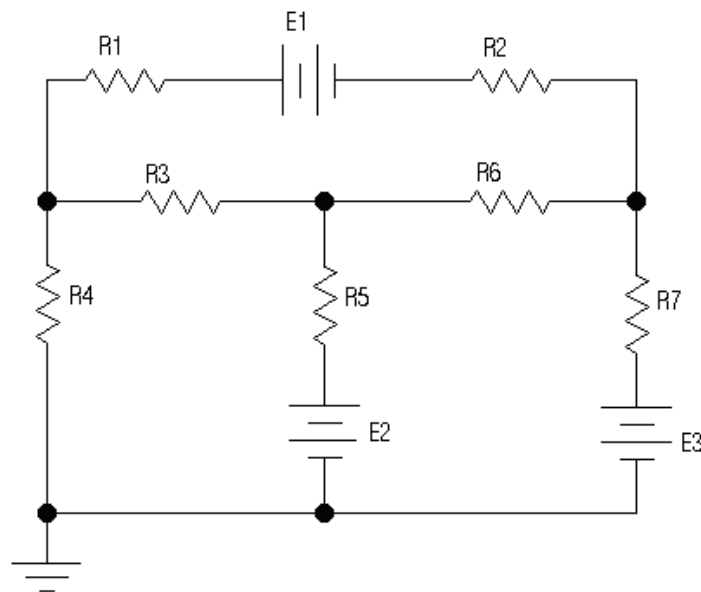


Рис. 1. Схема многоконтурной цепи постоянного тока

Таблица 3 - Исходные данные для проведения практической работы

Гр.	R1	R2	R4	R5	R6	E1	E2	E3	E4
-----	----	----	----	----	----	----	----	----	----

1	10	10	7	5	15	100	30	10	6
2	5	15	6	4	12	60	10	24	12
3	15	5	4	8	20	120	24	6	3
4	3	10	2	5	15	50	8	16	9
5	10	4	3	6	12	80	20	6	3
6	12	12	8	7	18	120	60	12	10
7	16	10	4	15	5	100	12	60	24
8	8	5	2	6	6	110	12	24	12

#### 4. КОНТРОЛЬНЫЕ ВОПРОСЫ.

1. Что называется узлом и контуром электрической цепи?
2. Могут ли токи в ветвях и потенциалы точек иметь отрицательное значение?
3. Как построить потенциальную диаграмму?
4. Как по потенциальной диаграмме определить напряжение между двумя точками?
5. Как используются законы Кирхгофа для расчета сложных электрических цепей?
6. Дайте определение первого и второго законов Кирхгофа.
7. В чем заключается метод контурных токов?

#### Практическое занятие № 10. Резистивный элемент в цепи синусоидального тока

##### 1. ЦЕЛЬ РАБОТЫ

Ознакомление с основными свойствами резистивного элемента в цепи синусоидального тока.

##### 2. ПОДГОТОВКА К РАБОТЕ И ПРОГРАММА ЕЕ ВЫПОЛНЕНИЯ

1. Изучить описание работы.
2. Подготовить бланк отчета и миллиметровую бумагу для снятия осциллограмм.
3. Собрать схему по рис. 4.
4. Подключить приборы.
5. Установить частоту и действующее значение сигнала генератора соответственно 50-100 Гц и 10 В.
6. Измерить и записать в таблицу значения напряжений  $U_R$ .
7. Присоединить осциллограф к цепи и одновременно пронаблюдать изменения напряжения и тока на элементе. Зарисовать осциллограмму.
8. Сделать выводы.



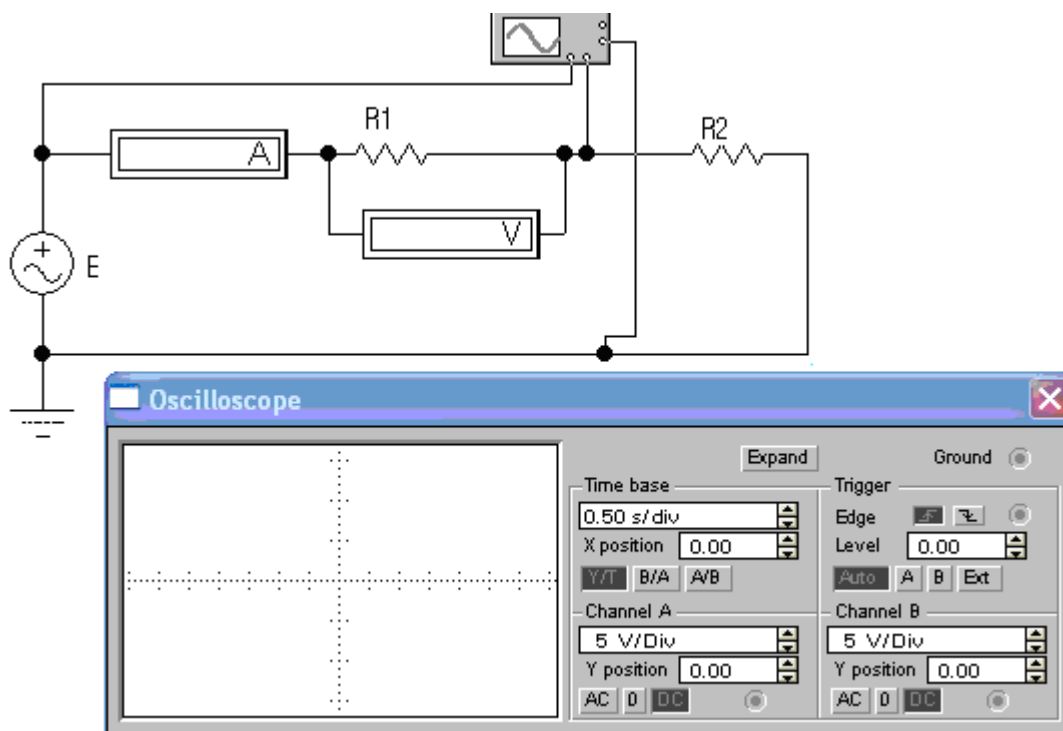


Рис. 4. Экспериментальная схема

Таблица 4 - Исходные данные к экспериментальной схеме:

Гр.	1	2	3	4	5	6	7	8
R1	25	15	7	15	7	20	50	5
R2	10	15	3	30	3	20	45	11
U	10	24	16	110	5	12	36	48

#### 4. КОНТРОЛЬНЫЕ ВОПРОСЫ

1. Что называется резистивным элементом?
2. Как активное сопротивление зависит от частоты?
3. От чего зависит величина сопротивления?
4. Зависит ли от частоты проводимость?
5. Каков угол между током и напряжением на активном сопротивлении?
6. Определить физический смысл активного сопротивления.
7. По активному сопротивлению протекает ток  $I = I_m \sin(\omega t + \varphi)$ .
8. Напишите выражения для мгновенного значения напряжения на этом элементе.

#### Практическое занятие № 11. Индуктивный элемент в цепи синусоидального тока

##### 1. ЦЕЛЬ РАБОТЫ

Ознакомление с основными свойствами индуктивного элемента в цепи синусоидального тока.

##### 2. ПОДГОТОВКА К РАБОТЕ И ПРОГРАММА ЕЕ ВЫПОЛНЕНИЯ

1. Изучить описание работы.
2. Подготовить бланк отчета и миллиметровую бумагу для снятия осциллограмм.
3. Собрать схему по рис.4.
4. Подключить приборы.

5. Установить частоту соответственно 50 Гц.
6. Измерить и записать в таблицу значения напряжений  $U_R$ ,  $U_L$ .
7. Присоединить осциллограф к цепи и одновременно пронаблюдать изменения напряжений  $U_R$ ,  $U_L$ . Зарисовать осциллограмму.
8. Присоединить осциллограф к цепи для одновременного наблюдения напряжений  $U_R$ ,  $U_L$ . Измерить (в делениях шкалы осциллографа) отрезки  $p, q$ . Записать их в таблицу.
9. Увеличить частоту сигнала в 10 раз и при напряжении 10 В повторить все измерения (п.п.3.6.-3.8).
10. Вычислить значения тока  $I$ , индуктивного сопротивления  $X_L$ , индуктивности  $L$  и угла  $\varphi$  для обоих значений частоты.
11. Построить векторные диаграммы (в масштабе) для обеих частот.

Таблица 5 – Величины параметров на разных частотах

Наименование величин	Частота 50Гц	Частота 500 Гц
1. Напряжение источника $U$ , В		
2. Напряжение на индукт. $U_L$ , В		
3. Напряжение на резисторе $U_R$ , В		
4. Угловая частота $\omega$ , $c^{-1}$		
5. $p$ , дел		
6. $q$ , дел		
7. Ток $I$ , А		
8. Индукт. сопротивление $X_L$ , Ом		
9. Индуктивность $L$ , мГн		
10. $\varphi = \arctg(U_L/U_R)$		
11. $\varphi = (p/q)360^0$		

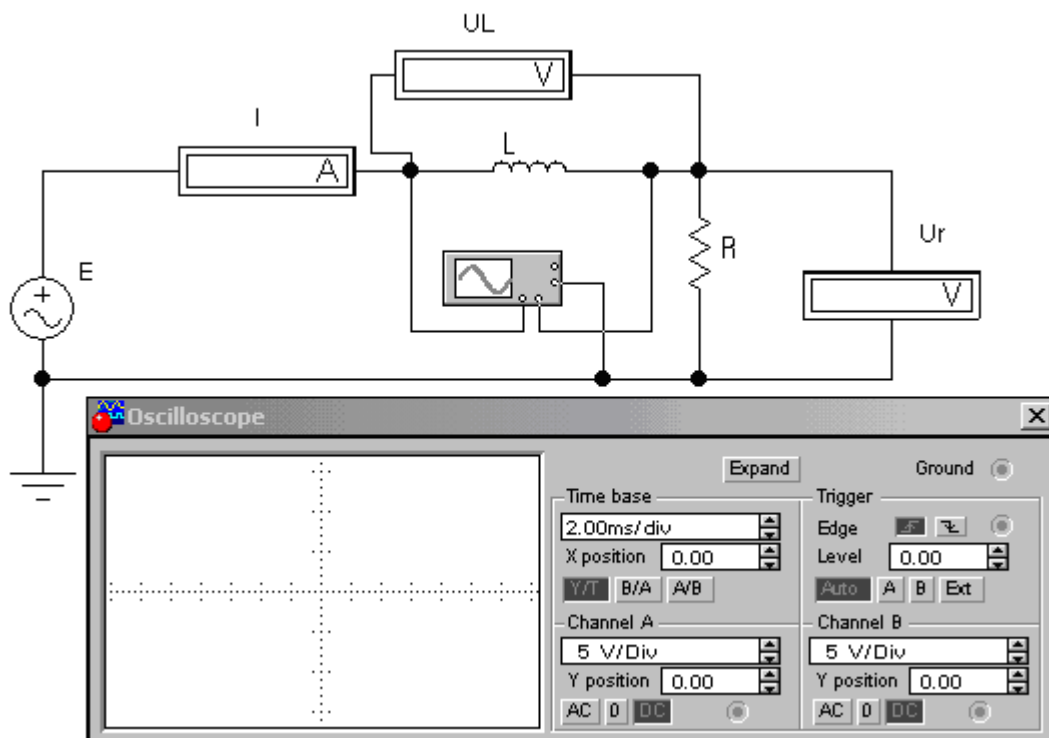


Рис. 4. Экспериментальная схема

Таблица 6 - Исходные данные к экспериментальной схеме

Гр.	1	2	3	4	5	6	7	8
R(кОм)	1	0,3	0,6	2	5	0,5	1	0,2
L(Гн)	1	0,5	2	1	3	0,3	5	0,4

### 3. КОНТРОЛЬНЫЕ ВОПРОСЫ

1. Что называется индуктивным сопротивлением?
2. Как индуктивное сопротивление зависит от частоты?
3. Зависит ли от частоты индуктивность?
4. Что такое угол  $\varphi$  и как определить его экспериментально?
5. По катушке протекает ток  $i = I_m \sin(\omega t + \psi_1)$ . Напишите выражения для мгновенного значения напряжения на катушке.

### Практическое занятие № 12. Емкостный элемент в цепи синусоидального тока

#### 1. ЦЕЛЬ РАБОТЫ

Ознакомление с основными свойствами емкостного элемента в цепи синусоидального тока.

#### 2. ПОДГОТОВКА К РАБОТЕ И ПРОГРАММА ЕЕ ВЫПОЛНЕНИЯ

1. Изучить описание работы.
2. Подготовить бланк отчета и миллиметровую бумагу для снятия осциллограмм.
3. Собрать схему по рис.4.
4. Подключить приборы.
5. Установить частоту и действующее значение сигнала генератора соответственно 50 Гц и 10 В.

6. Измерить и записать в таблицу значения напряжений  $U_R$ ,  $U_C$  (предварительно рассчитать). Предварительно проделать работу при  $R=0, \text{ Ом}$ .
7. Присоединить осциллограф к цепи и одновременно пронаблюдать изменения напряжений  $U_R$ ,  $U_C$ . Зарисовать осциллограмму.
8. Присоединить осциллограф к цепи для одновременного наблюдения напряжений  $U_R$ ,  $U_C$ . Измерить (в делениях шкалы осциллографа) отрезки  $p$ ,  $q$ . Записать их в таблицу.
9. Увеличить частоту сигнала в 10 раз и при напряжении 10 В повторить все измерения (пп.3.6.-3.8).
10. Вычислить значения тока  $I$ , емкостного сопротивления  $X_C$ , емкости  $C$  и угла  $\varphi$  для обоих значений частоты.
11. Построить векторные диаграммы (в масштабе) для обеих частот.
12. Сделайте вывод по работе.

Таблица 7 – Величины параметров на разных частотах

Наименование величин	Частота 50 Гц	Частота 500 Гц
1. Напряжение источника $U$ , В		
2. Напряжение на емкости $U_C$ , В		
3. Напряжение на резисторе $U_R$ , В		
4. Угловая частота $\omega$ , рад/с		
5. $p$ , дел		
6. $q$ , дел		
7. Ток $I$ , А		
8. Емкостное сопротивление $X_C$ , Ом		
9. Емкость $C$ , $\mu\text{F}$		
10. $\varphi = \arctg(U_C/U_R)$		
11. $\varphi = 2\pi r/q$		

Таблица 8 - Исходные данные к экспериментальной схеме

гр	1	2	3	4	5	6	7	8
$C(\mu\text{F})$	1	0,8	2	1	3	6	5	4
$R(\text{КОм})$	1	0,3	0,6	2	0,5	0,1	0,05	0,2

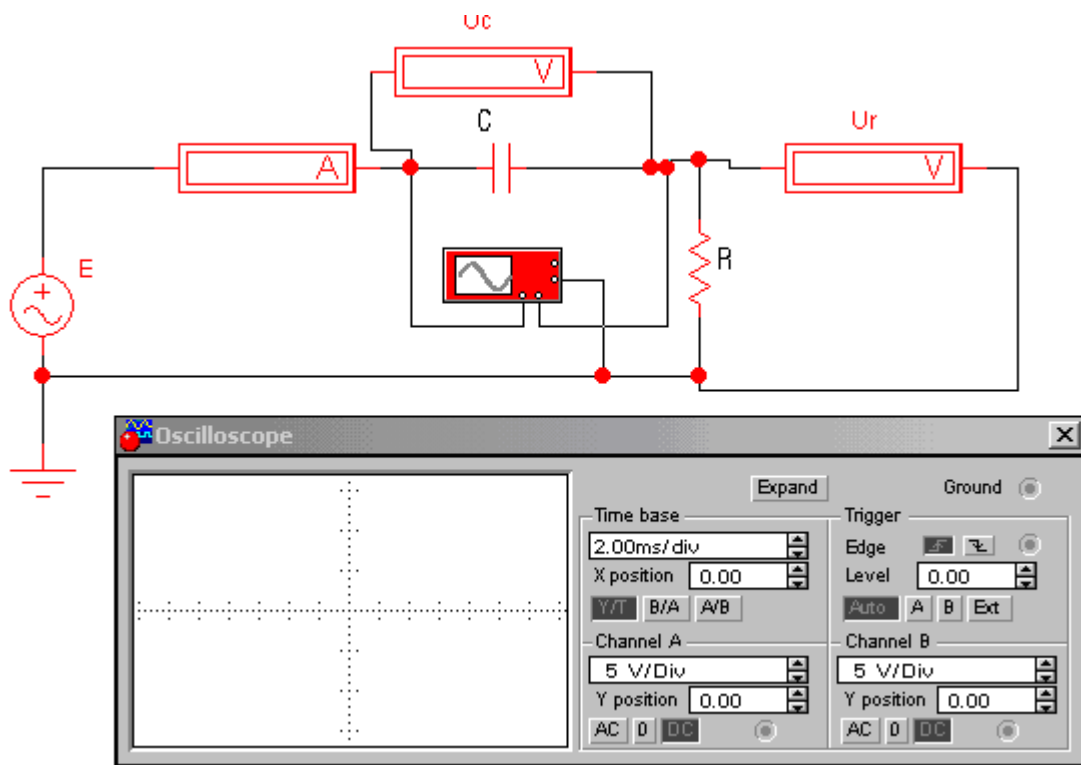


Рис. 4. Экспериментальная схема

### 3. КОНТРОЛЬНЫЕ ВОПРОСЫ

1. Что называется емкостным сопротивлением?
2. Как емкостное сопротивление зависит от частоты?
3. Зависит ли емкость от частоты?
4. Каковы основные отличия реактивных сопротивлений от активных?
5. Выделяется ли тепло в конденсаторе при протекании тока?
6. По емкости протекает ток  $i = I_m \sin(\omega t + \psi_1)$ . Напишите выражения для мгновенного значения напряжения на конденсаторе.

**Практическое занятие № 13, 14.** Исследование последовательной цепи синусоидального тока

#### 1. ЦЕЛЬ РАБОТЫ

Изучение амплитудных и фазовых соотношений в последовательной цепи, содержащей резистор, конденсатор и индуктивную катушку.

#### 2. ПРЕДВАРИТЕЛЬНОЕ ДОМАШНЕЕ ЗАДАНИЕ

1. Исходные данные в таблицах и на схемах рис. 3 – 5.
2. По исходным данным определить напряжения на элементах и ток в цепи.
3. Для случаев RC, RL, RLC построить векторные диаграммы.
4. Определить активную, реактивную и полную мощности исходных схем.

#### 3. ПОДГОТОВКА К РАБОТЕ

1. Изучить описание работы.
2. Подготовить бланк отчета и предварительное домашнее задание и миллиметровую бумагу для снятия осциллограмм.
3. Собрать схему.
4. Подключить приборы.
5. Установить частоту и действующее значение и фазу сигнала генератора.
6. Установить необходимые значения сопротивлений.
7. Снять показания приборов, определить фазу напряжения и тока.
8. Сравнить с расчетными, сделать выводы по каждой из схем.

9. Зарисовать показания осциллографа, сделать выводы.

10. Сделать вывод по работе.

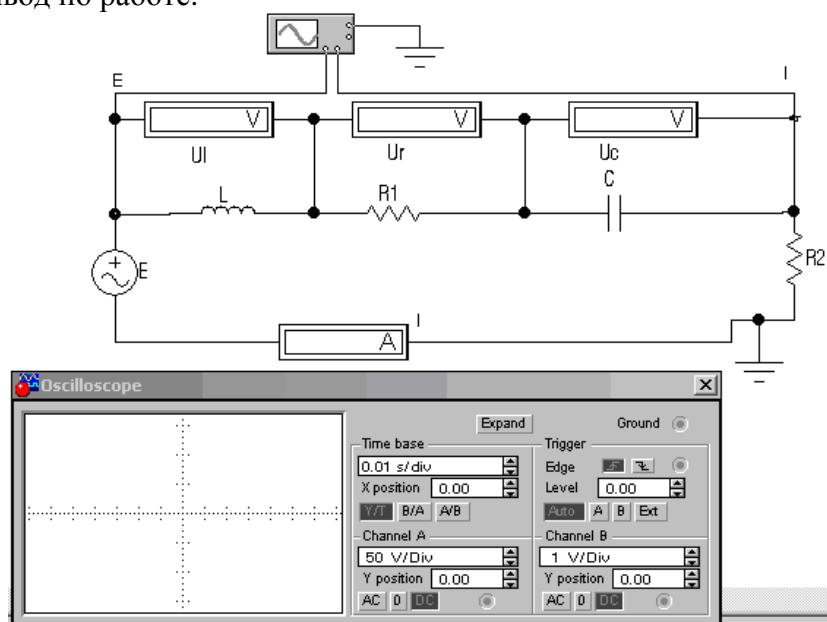


Рис.5. Схема исследования RLC - цепочки

Таблица 11 - Исходные данные к экспериментальной схеме:  $U=10\text{В}$ ,  $f=50\text{Гц}$

Гр	1	2	3	4	5	6	7	8
L(Гн)	5	4	3	2	0,1	0,5	0,3	0,2
C (μF)	5	6	8	10	15	10	10	12
R1(кОм)	0,5	0,8	1	1	0,4	0,2	0,15	0,3
R2(кОм)	0,5	0,2	0,3	0,5	0,4	0,1	0,05	0,2

#### 4. КОНТРОЛЬНЫЕ ВОПРОСЫ

1. Полное сопротивление при последовательном соединении RLC элементов.
2. Модуль полного сопротивления при последовательном соединении RLC элементов.
3. Фаза полного сопротивления при последовательном соединении RLC элементов.
4. Формула Эйлера.
5. Как перевести значение тока из комплексной формы в показательную и наоборот.
6. Что называется резонансным режимом цепи синусоидального тока?
7. В цепи, изображенной на рис.1,  $U_R = 4\text{В}$ ,  $U_L = 10\text{В}$ ,  $U_C = 7\text{В}$ .  
Чему равны напряжение  $U$  и угол  $\varphi$ ?

## 6. Примеры оценочных средств для проведения промежуточной аттестации

### 6.1 Вопросы для дифференцированного зачета

1. Дать определение электрического заряда
2. Дать характеристику диэлектрической проницаемости
3. Привести пример однородного электрического поля
4. Как зависит сила взаимодействия между двумя зарядами от расстояния между ними
5. Дать определение потенциала электрического поля
6. Как зависит величина заряда на конденсаторе от напряжения
7. Нарисовать цепь заряда конденсатора
8. Нарисовать три параллельно соединенных конденсатора
9. Определить полную емкость четырех последовательно соединенных конденсаторов
10. Определить полное напряжение четырех последовательно соединенных конденсаторов
11. Дать определение электрического поля
12. Нарисовать цепь разряда конденсатора
13. Определить полную емкость двух параллельно соединенных конденсаторов
14. Чему равно напряжение на параллельно соединенных конденсаторах
15. Как изменяется сила тока при заряде конденсатора
16. Как изменяется напряжение при разряде конденсатора
17. Чтобы увеличить емкость, как необходимо соединить конденсаторы
18. Чтобы уменьшить емкость, как необходимо соединить конденсаторы
19. Для каких целей, кроме изменения емкости, можно использовать последовательное соединение конденсаторов
20. Единицы измерения абсолютной диэлектрической проницаемости
21. Привести пример неоднородного электрического поля
22. Как зависит сила взаимодействия между двумя зарядами от величины этих зарядов
23. Дать определение напряжению электрического поля
24. Как зависит емкость от геометрических размеров конденсатора
25. Определить полный заряд трех параллельно соединенных конденсаторов
26. Дать определение электромагнитного поля
27. Какими свойствами обладает магнитное поле
28. Какое устройство формирует однородное магнитное поле
29. Какие частицы образуют магнитное поле
30. Дать определение э.д.с. индукции, условие возникновения
31. Под воздействием чего возникает э.д.с. самоиндукции
32. Условия возникновения э.д.с. взаимной индукции
33. На чем основан принцип действия трансформатора
34. Единицы измерения абсолютной магнитной проницаемости
35. Понятие индуктивности
36. Как определить магнитное сопротивление электрической цепи
37. Какими свойствами обладают материалы в зависимости от величины абсолютной магнитной проницаемости
38. Как изменится напряженность магнитного поля при увеличении силы тока в проводнике
39. Чем отличается величина напряженности магнитного поля от величины магнитной индукции
40. От чего зависит величина магнитного потока
41. По какой траектории перемещается электрон в магнитном поле постоянного магнита, если вектор его скорости перпендикулярен силовым линиям поля
42. Как определить направление э.д.с. индукции в проводнике, перемещающемся в поле постоянного магнита
43. Как ведет себя проводник с током в поле постоянного магнита
44. Что происходит с катушкой индуктивности, если вокруг нее изменяется магнитное поле

45. Какое направление имеет э.д.с. индукции по правилу Ленца
46. По какой кривой происходит намагничивание ферромагнитного материала
47. Какие условия необходимо создать для намагничивания
48. По какой кривой происходит перемагничивание ферромагнитного материала
49. Понятие Гистерезиса
50. Понятие коэрцитивной силы
51. Определение силы тока
52. Как сила тока зависит от количества электричества, протекающего по проводнику в единицу времени
53. Закон Ома для полной цепи
54. Закон Ома для участка цепи
55. Как определить полное напряжение при последовательном соединении резисторов
56. Как определить полный ток при параллельном соединении резисторов
57. Как зависит сопротивление от длины проводника
58. Как зависит сопротивление проводникового материала от температуры
59. Нарисовать три параллельно соединенных резистора, определить их полное сопротивление
60. Нарисовать три последовательно соединенных резистора, определить их полное сопротивление
61. Нарисовать цепь, выполняющую функцию деления напряжения на четыре
62. Формулировка закона полного тока
63. В чем сущность первого закона Кирхгофа
64. Какие правила необходимо соблюдать для составления уравнения согласно второго закона Кирхгофа
65. Правила вычисления полного сопротивления в цепи со смешанным соединением резисторов
66. Понятие коэффициента полезного действия
67. Получение переменного тока
68. Параметры переменного тока
69. Нарисовать конденсатор, формула емкостного сопротивления
70. Нарисовать катушку индуктивности, формула индуктивного сопротивления
71. Нарисовать один период переменного тока, показать амплитудные значения, пояснить понятие фазового сдвига
72. Закон Ома для цепи содержащей активное, индуктивное и емкостное сопротивления
73. Нарисовать последовательный колебательный контур, пояснить его свойства
74. Нарисовать параллельный колебательный контур, пояснить его свойства
75. Назвать условие резонанса
76. Формула резонансной частоты, волнового сопротивления
77. Понятие добротности колебательного контура
78. Полная мощность переменного тока
79. Закон Ома для цепи содержащей активное сопротивление
80. Закон Ома для цепи содержащей индуктивное сопротивление
81. Закон Ома для цепи содержащей емкостное сопротивление
82. Нарисовать векторную диаграмму для цепи содержащей активное и индуктивное сопротивления
83. Нарисовать векторную диаграмму для цепи содержащей активное и емкостное сопротивления
84. Нарисовать векторную диаграмму для цепи содержащей активное, емкостное и индуктивное сопротивления
85. Как распределяется энергия в цепи переменного тока на сопротивлениях различного характера
86. По произвольной цепи составить векторную диаграмму