

МИНОБРНАУКИ РОССИИ
ВЛАДИВОСТОКСКИЙ ГОСУДАРСТВЕННЫЙ УНИВЕРСИТЕТ
КАФЕДРА ТРАНСПОРТНЫХ ПРОЦЕССОВ И ТЕХНОЛОГИЙ

Рабочая программа дисциплины (модуля)
**СООРУЖЕНИЕ И ЭКСПЛУАТАЦИЯ ГАЗОНЕФТЕПРОВОДОВ И
ГАЗОНЕФТЕХРАНИЛИЩ**

Направление и направленность (профиль)
21.03.01 Нефтегазовое дело. Нефтегазовое дело

Год набора на ОПОП
2024

Форма обучения
очная

Владивосток 2024

Рабочая программа дисциплины (модуля) «Сооружение и эксплуатация газонефтепроводов и газонефтехранилищ» составлена в соответствии с требованиями ФГОС ВО по направлению подготовки 21.03.01 Нефтегазовое дело (утв. приказом Минобрнауки России от 09.02.2018г. №96) и Порядком организации и осуществления образовательной деятельности по образовательным программам высшего образования – программам бакалавриата, программам специалитета, программам магистратуры (утв. приказом Минобрнауки России от 06.04.2021 г. N245).

Составитель(и):

*Городников О.А., старший преподаватель, Кафедра нефтегазового дела,
Gorodnikov.O@vvsu.ru*

Утверждена на заседании кафедры транспортных процессов и технологий от 21.05.2024, протокол № 6

СОГЛАСОВАНО:

Заведующий кафедрой (разработчика)

Кузнецов П.А.

ДОКУМЕНТ ПОДПИСАН ЭЛЕКТРОННОЙ ПОДПИСЬЮ	
Сертификат	1576663924
Номер транзакции	0000000000BDBF8C
Владелец	Кузнецов П.А.

1 Цель, планируемые результаты обучения по дисциплине (модулю)

1 Цель, планируемые результаты обучения по дисциплине (модулю)

Целью освоения дисциплины «Сооружение и эксплуатация газонефтепроводов и газонефтехранилищ» является формирование знаний в области сооружения и эксплуатации основных объектов транспорта и хранения углеводородов, преимуществ трубопроводного транспорта, основных частей нефтегазопроводов и промысловых систем.

Для достижения поставленной цели необходимо решить следующие задачи:

- ознакомить с основными технологическими процессами при строительстве, ремонте и эксплуатации объектов транспорта и хранения углеводородного сырья;
- ознакомить с особенностями эксплуатации и обслуживания технологического оборудования, используемого при строительстве, ремонте, реконструкции и восстановлении нефтяных объектов транспорта и хранения углеводородного сырья;
- овладение способностью выполнять технические работы в соответствии с технологическим регламентом;
- осуществлять техническое оснащение и организацию рабочих мест по действующим методикам и нормативам.

Планируемыми результатами обучения по дисциплине (модулю), являются знания, умения, навыки. Перечень планируемых результатов обучения по дисциплине (модулю), соотнесенных с планируемыми результатами освоения образовательной программы, представлен в таблице 1.

Таблица 1 – Компетенции, формируемые в результате изучения дисциплины (модуля)

Название ОПОП ВО, сокращенное	Код и формулировка компетенции	Код и формулировка индикатора достижения компетенции	Результаты обучения по дисциплине		
			Код результата	Формулировка результата	
21.03.01 «Нефтегазовое дело» (Б-НД)	ПКВ-1 : Способность проводить работы по диагностике, техническому обслуживанию, ремонту и эксплуатации технологического оборудования в соответствии с выбранной сферой профессиональной деятельности	ПКВ-1.1к : применяет знания назначения, правил эксплуатации и ремонта нефтегазового оборудования, методов монтажа, регулировки и наладки оборудования	РД1	Знание	назначения, правил эксплуатации и ремонта нефтегазового оборудования, методов монтажа, регулировки и наладки оборудования
			РД2	Умение	применять знания назначения, правил эксплуатации и ремонта нефтегазового оборудования, методов монтажа, регулировки и наладки оборудования
			РД3	Навык	применения знания назначения, правил эксплуатации и ремонта нефтегазового оборудования, методов монтажа, регулировки и наладки оборудования
	ПКВ-2 : Способность осуществлять организацию работ по оперативному	ПКВ-2.1к : применяет знания методов организация работ технологических процессов	РД4	Знание	методов организации работ технологических процессов при строительстве, ремонте, реконструкции и восстановлении

сопровождению технологических процессов в нефтегазовой отрасли соответствии с выбранной сферой профессиональной деятельности	нефтегазового комплекса			нефтяных объектов транспорта и хранения углеводородного сырья	
		РД5	Умение	применять методы организации работ технологических процессов при строительстве, ремонте, реконструкции и восстановлении нефтяных объектов транспорта и хранения углеводородного сырья	
		РД6	Навык	организации работ технологических процессов при строительстве, ремонте, реконструкции и восстановлении нефтяных объектов транспорта и хранения углеводородного сырья	
	ПКВ-2.2к : организовывает оперативное сопровождение технологических процессов в соответствии с утвержденным планом действий		РД7	Знание	методов организации оперативного сопровождения технологических процессов при строительстве, ремонте, реконструкции и восстановлении нефтяных объектов транспорта и хранения углеводородного сырья
			РД8	Умение	применять методы организации оперативного сопровождения технологических процессов при строительстве, ремонте, реконструкции и восстановлении нефтяных объектов транспорта и хранения углеводородного сырья
			РД9	Навык	организации оперативного сопровождения технологических процессов при строительстве, ремонте, реконструкции и восстановлении нефтяных объектов транспорта и хранения углеводородного сырья
			РД10	Знание	принципов организации работы при строительстве, ремонте, реконструкции и восстановлении нефтяных объектов
	ПКВ-2.3к : организовывает работу в соответствии с квалификационными требованиями и				

		функциями трудового коллектива			транспорта и хранения углеводородного сырья в соответствии с квалификационными требованиями и функциями трудового коллектива
			РД11	Умение	организовать работу при строительстве, ремонте, реконструкции и восстановлении нефтяных объектов транспорта и хранения углеводородного сырья в соответствии с квалификационными требованиями и функциями трудового коллектива
			РД12	Навык	организации работы при строительстве, ремонте, реконструкции и восстановлении нефтяных объектов транспорта и хранения углеводородного сырья в соответствии с квалификационными требованиями и функциями трудового коллектива

2 Место дисциплины (модуля) в структуре ОПОП

Дисциплина «Сооружение и эксплуатация газонефтепроводов и газонефтехранилищ» входит в структуру вариативной части учебного плана направления 21.03.01 Нефтегазовое дело.

3. Объем дисциплины (модуля)

Объем дисциплины (модуля) в зачетных единицах с указанием количества академических часов, выделенных на контактную работу с обучающимися (по видам учебных занятий) и на самостоятельную работу, приведен в таблице 2.

Таблица 2 – Общая трудоемкость дисциплины

Название ОПОП ВО	Форма обучения	Часть УП	Семестр (ОФО) или курс (ЗФО, ОЗФО)	Трудо-емкость (З.Е.)	Объем контактной работы (час)					СРС	Форма аттес-тации	
					Всего	Аудиторная			Внеауди-торная			
						лек.	прак.	лаб.	ПА			КСР
21.03.01 Нефтегазовое дело	ОФО	Б1.В	5	5	73	36	18	18	1	0	107	Э

4 Структура и содержание дисциплины (модуля)

4.1 Структура дисциплины (модуля) для ОФО

Тематический план, отражающий содержание дисциплины (перечень разделов и тем), структурированное по видам учебных занятий с указанием их объемов в соответствии с учебным планом, приведен в таблице 3.1

Таблица 3.1 – Разделы дисциплины (модуля), виды учебной деятельности и формы текущего контроля для ОФО

№	Название темы	Код результата обучения	Кол-во часов, отведенное на				Форма текущего контроля
			Лек	Практ	Лаб	СРС	
1	Общие сведения о магистральных трубопроводах	РД1, РД4	2	0	0	4	Собеседование
2	Подготовка строительной полосы	РД7, РД12	2	0	2	10	Собеседование, лабораторная работа
3	Производство земляных и изоляционно-укладочных работ	РД5, РД10	10	4	0	25	Собеседование, практическая работа
4	Производство сварочных работ, нагрузки и воздействия	РД4, РД5, РД8, РД12	4	4	4	16	Собеседование, практическая работа, лабораторная работа
5	Строительство трубопроводов	РД1, РД2, РД6, РД7, РД8, РД9, РД12	14	5	6	38	Собеседование, лабораторная работа, практическая работа
6	Строительство перекачивающих станций и газонефтехранилищ	РД1, РД3, РД6, РД11	4	5	6	14	Собеседование, лабораторная работа, практическая работа
Итого по таблице			36	18	18	107	

4.2 Содержание разделов и тем дисциплины (модуля) для ОФО

Тема 1 Общие сведения о магистральных трубопроводах.

Содержание темы: Цель, задачи и содержание курса. Классификация магистральных нефтепроводов. Классификация магистральных газопроводов. Нормативные документы по газонефтепроводам.

Формы и методы проведения занятий по теме, применяемые образовательные технологии: Лекции.

Виды самостоятельной подготовки студентов по теме: Изучение литературы по теме.

Тема 2 Подготовка строительной полосы.

Содержание темы: Подготовка строительной полосы. Ось и границы строительной полосы. Расчистка строительной полосы от леса. Подготовка строительной полосы в условиях болот. Подготовка строительной полосы в горных условиях. Специфика подготовки строительной полосы в условиях многолетнемёрзлых грунтов. Планировка строительной полосы при сооружении линейной части магистральных трубопроводов. Строительство временных дорог.

Формы и методы проведения занятий по теме, применяемые образовательные технологии: Лекции, практические занятия.

Виды самостоятельной подготовки студентов по теме: Изучение конспекта лекций.
Подготовка к практическим занятиям.

Тема 3 Производство земляных и изоляционно-укладочных работ.

Содержание темы: 3.1 Производство земляных работ и контроль качества Планировка строительной полосы при сооружении линейной части. Работы по рекультивации земель. Земляные работы в обычных условиях. Земляные работы в скальных грунтах в условиях равнинной местности и в горных условиях. Устройство полук. Засыпка траншей в горных условиях. Особенности земляных работ в зимних условиях. Разработка траншей в зимнее время. Засыпка трубопровода. Засыпка трубопровода на болотах. Засыпка траншеи. Бурение скважин и установка свай при надземной прокладке трубопроводов. Контроль качества и приемка земляных работ. Расчёты при земляных работах. 3.2 Охрана окружающей среды при земляных работах Мероприятия по охране окружающей среды. Техника безопасности при выполнении земляных работ. 3.3 Изоляционно-укладочные работы Выбор труб для сооружения магистральных газопроводов. Выбор труб для сооружения магистральных нефтепроводов. Погрузочно-разгрузочные, транспортные и складские работы. Изоляция сварных стыков труб. Ремонт изоляционного покрытия. Укладка трубопроводов из труб, изолированных в заводских условиях. Укладка трубопровода в траншею. .

Формы и методы проведения занятий по теме, применяемые образовательные технологии: Лекции, практические занятия.

Виды самостоятельной подготовки студентов по теме: Изучение конспекта лекций.
Подготовка к практическим занятиям.

Тема 4 Производство сварочных работ, нагрузки и воздействия.

Содержание темы: 4.1 Производство сварочных работ и контроль качества сварных соединений Классификация и сущность сварки. Сварные соединения и швы. Сварочные материалы. Подготовка труб к сварке. Технологические способы сварки трубопроводов. Контроль качества кольцевых сварных соединений трубопроводов. Безопасность при сварке трубопроводов. 4.2 Напряжённое состояние, прочность, устойчивость и перемещение магистральных трубопроводов Нагрузки и воздействия. Расчётные характеристики материалов. Расчёты на прочность и деформации трубопроводов. Расчёты на устойчивость трубопроводов. Расчёты продольных перемещений подземных трубопроводов. .

Формы и методы проведения занятий по теме, применяемые образовательные технологии: Лекции, практические занятия.

Виды самостоятельной подготовки студентов по теме: Изучение конспекта лекций.
Подготовка к практическим занятиям.

Тема 5 Строительство трубопроводов.

Содержание темы: 5.1 Балластировка, обеспечение устойчивости положения трубопроводов на проектных отметках Балластировка трубопроводов железобетонными утяжелителями различных конструкций. Анкерное закрепление трубопроводов. Балластировка газопроводов минеральным грунтом. Комбинированные методы балластировки газопроводов. Техника безопасности при балластировке газопроводов. 5.2 Сооружение подводных трубопроводов Строительство и эксплуатация переходов магистральных трубопроводов через водные препятствия. Расчёты при сооружении трубопроводов через водные препятствия. Строительство и эксплуатация морских трубопроводов. Расчёты при строительстве подводных трубопроводов. 5.3 Сооружение переходов под шоссейными и железными дорогами Основные технологические схемы и организационно-технологическая надёжность строительства переходов. Организация строительства переходов. Конструкции переходов магистральных газопроводов. Защитный

кожух. Трубная плеть. Опоры. Манжеты. Вытяжные свечи и отводные трубы. Открытый способ прокладки защитного кожуха под автомобильными дорогами. Закрытый способ прокладки защитного кожуха под автомобильными и железными дорогами. Монтаж трубной плети газопровода в защитном кожухе. Открытый способ строительства переходов без защитного кожуха под автомобильными дорогами низкой категории. Производственный контроль качества. Техника безопасности. 5.4 Очистка полости и испытание трубопроводов Организация производства работ по очистке полости и испытанию газопроводов. Структура комплексного процесса очистки полости и испытания. Очистка полости и испытание системы магистральных газопроводов, прокладываемых в условиях вечной мерзлоты. Очистка полости и гидравлическое испытание системы магистральных газопроводов, прокладываемых в обычных условиях. Очистка полости и испытание магистральных газопроводов, прокладываемых в горных условиях. Очистка полости и испытание участков газопроводов категории В и I. Внутритрубная диагностика.

Формы и методы проведения занятий по теме, применяемые образовательные технологии: Лекции, практические занятия.

Виды самостоятельной подготовки студентов по теме: Изучение конспекта лекций. Подготовка к практическим занятиям.

Тема 6 Строительство перекачивающих станций и газонефтехранилищ.

Содержание темы: 6.1 Строительство нефтеперекачивающих, компрессорных станций и их сооружений Блочно-комплектные устройства. Монтаж газотурбинных установок и центробежных нагнетателей. Монтаж компрессоров и насосов. Монтаж технологических трубопроводов насосных и компрессорных станций. 6.2 Строительство нефтебаз, резервуарных парков и газохранилищ Монтаж металлических вертикальных резервуаров. Монтаж газгольдеров. Контроль качества и испытание резервуаров и газгольдеров. Сооружение подземных хранилищ для газа и нефтепродуктов. .

Формы и методы проведения занятий по теме, применяемые образовательные технологии: Лекции, практические занятия.

Виды самостоятельной подготовки студентов по теме: Изучение конспекта лекций. Подготовка к практическим занятиям.

5 Методические указания для обучающихся по изучению и реализации дисциплины (модуля)

5.1 Методические рекомендации обучающимся по изучению дисциплины и по обеспечению самостоятельной работы

В ходе изучения данного курса студент слушает лекции по основным темам, посещает практические занятия, занимается индивидуально. Практические занятия предполагают как индивидуальное, так и групповое выполнение поставленных задач, коллективное обсуждение полученных результатов.

Особое место в овладении данным курсом отводится самостоятельной работе по изучению литературы, электронных изданий, работе с библиотечными и поисковыми системами.

Начиная изучение дисциплины, студенту необходимо:

- ознакомиться с программой, изучить список рекомендуемой литературы;
- внимательно разобраться в структуре курса, в системе распределения учебного материала по видам занятий, формам контроля, чтобы иметь представление о курсе в целом.

5.2 Особенности организации обучения для лиц с ограниченными возможностями здоровья и инвалидов

При необходимости обучающимся из числа лиц с ограниченными возможностями здоровья и инвалидов (по заявлению обучающегося) предоставляется учебная информация в доступных формах с учетом их индивидуальных психофизических особенностей:

- для лиц с нарушениями зрения: в печатной форме увеличенным шрифтом; в форме электронного документа; индивидуальные консультации с привлечением тифлосурдопереводчика; индивидуальные задания, консультации и др.

- для лиц с нарушениями слуха: в печатной форме; в форме электронного документа; индивидуальные консультации с привлечением сурдопереводчика; индивидуальные задания, консультации и др.

- для лиц с нарушениями опорно-двигательного аппарата: в печатной форме; в форме электронного документа; индивидуальные задания, консультации и др.

6 Фонд оценочных средств для проведения текущего контроля и промежуточной аттестации обучающихся по дисциплине (модулю)

В соответствии с требованиями ФГОС ВО для аттестации обучающихся на соответствие их персональных достижений планируемым результатам обучения по дисциплине (модулю) созданы фонды оценочных средств. Типовые контрольные задания, методические материалы, определяющие процедуры оценивания знаний, умений и навыков, а также критерии и показатели, необходимые для оценки знаний, умений, навыков и характеризующие этапы формирования компетенций в процессе освоения образовательной программы, представлены в Приложении 1.

7 Учебно-методическое и информационное обеспечение дисциплины (модуля)

7.1 Основная литература

1. Илькевич, Н. И. Сооружение и эксплуатация газонефтепроводов и газонефтехранилищ : учебное пособие / Н. И. Илькевич. - Москва ; Вологда : Инфра-Инженерия, 2021. - 124 с. - ISBN 978-5-9729-0539-3. - Текст : электронный. - URL: <https://znanium.com/catalog/product/1835992> (дата обращения: 23.07.2024). — Текст : электронный.

2. Саруев, А. Л. Прочность оборудования газонефтепроводов и хранилищ : учебное пособие / А. Л. Саруев. — 2-е изд., испр. — Томск : ТПУ, 2019. — 132 с. — Текст : электронный // Лань : электронно-библиотечная система. — URL: <https://e.lanbook.com/book/246254> (дата обращения: 18.07.2024). — Режим доступа: для авториз. пользователей.

3. Сооружение и эксплуатация газонефтепроводов и газонефтехранилищ : учебное пособие / составители В. Г. Крец [и др.]. — 2-е изд., испр. и доп. — Томск : ТПУ, 2019. — 356 с. — Текст : электронный // Лань : электронно-библиотечная система. — URL: <https://e.lanbook.com/book/246158> (дата обращения: 18.07.2024). — Режим доступа: для авториз. пользователей.

7.2 Дополнительная литература

1. Мельничук, В. Г. Эксплуатация газонаполнительных станций сжиженных углеводородных газов: справочник газовика : справочник / В. Г. Мельничук, И. В. Линчук, под редакцией А. Э. Мороза. — Минск : ГИПК «ГАЗ-ИНСТИТУТ», 2022. — 265 с. — ISBN

978-985-7284-05-4. — Текст : электронный // Лань : электронно-библиотечная система. — URL: <https://e.lanbook.com/book/312149> (дата обращения: 15.04.2024). — Режим доступа: для авториз. пользователей.

2. Нестеров, И. В. Расчет инженерных сооружений в программном комплексе КАТРАН : учебное пособие / И. В. Нестеров, Е. С. Бадьяна. - Москва : РУТ (МИИТ), 2020. - 98 с. - Текст : электронный. - URL: <https://znanium.com/catalog/product/1895295> (дата обращения: 23.07.3783). — Текст : электронный.

7.3 Ресурсы информационно-телекоммуникационной сети "Интернет", включая профессиональные базы данных и информационно-справочные системы (при необходимости):

1. Электронно-библиотечная система "ZNANIUM.COM"
2. Электронно-библиотечная система "ЛАНЬ"
3. Open Academic Journals Index (ОАИ). Профессиональная база данных - Режим доступа: <http://oaji.net/>
4. Президентская библиотека им. Б.Н.Ельцина (база данных различных профессиональных областей) - Режим доступа: <https://www.prlib.ru/>
5. Информационно-справочная система "Консультант Плюс" - Режим доступа: <http://www.consultant.ru/>

8 Материально-техническое обеспечение дисциплины (модуля) и перечень информационных технологий, используемых при осуществлении образовательного процесса по дисциплине (модулю), включая перечень программного обеспечения

Основное оборудование:

- Компьютеры
- Проектор
- Экран настенный рулонный

Программное обеспечение:

- □ Microsoft Office Professional Plus 2013 Russian
- □ Компас-3D

МИНОБРНАУКИ РОССИИ

ВЛАДИВОСТОКСКИЙ ГОСУДАРСТВЕННЫЙ УНИВЕРСИТЕТ

КАФЕДРА ТРАНСПОРТНЫХ ПРОЦЕССОВ И ТЕХНОЛОГИЙ

Фонд оценочных средств
для проведения текущего контроля
и промежуточной аттестации по дисциплине (модулю)

**СООРУЖЕНИЕ И ЭКСПЛУАТАЦИЯ ГАЗОНЕФТЕПРОВОДОВ И
ГАЗОНЕФТЕХРАНИЛИЩ**

Направление и направленность (профиль)
21.03.01 Нефтегазовое дело. Нефтегазовое дело

Год набора на ОПОП
2024

Форма обучения
очная

Владивосток 2024

1 Перечень формируемых компетенций

Название ОПОП ВО, сокращенное	Код и формулировка компетенции и	Код и формулировка индикатора достижения компетенции
21.03.01 «Нефтегазовое дело» (Б-НД)	ПКВ-1 : Способность проводить работы по диагностике, техническому обслуживанию, ремонту и эксплуатации технологического оборудования в соответствии с выбранной сферой профессиональной деятельности	ПКВ-1.1к : применяет знания назначения, правил эксплуатации и ремонта нефтегазового оборудования, методов монтажа, регулировки и наладки оборудования
	ПКВ-2 : Способность осуществлять организацию работ по оперативному сопровождению технологических процессов в нефтегазовой отрасли соответствии с выбранной сферой профессиональной деятельности	ПКВ-2.1к : применяет знания методов организация работ технологических процессов нефтегазового комплекса
		ПКВ-2.2к : организывает оперативное сопровождение технологических процессов в соответствии с утвержденным планом действий
		ПКВ-2.3к : организывает работу в соответствии с квалификационными требованиями и функциями трудового коллектива

Компетенция считается сформированной на данном этапе в случае, если полученные результаты обучения по дисциплине оценены положительно (диапазон критериев оценивания результатов обучения «зачтено», «удовлетворительно», «хорошо», «отлично»). В случае отсутствия положительной оценки компетенция на данном этапе считается несформированной.

2 Показатели оценивания планируемых результатов обучения

Компетенция ПКВ-1 «Способность проводить работы по диагностике, техническому обслуживанию, ремонту и эксплуатации технологического оборудования в соответствии с выбранной сферой профессиональной деятельности»

Таблица 2.1 – Критерии оценки индикаторов достижения компетенции

Код и формулировка индикатора достижения компетенции	Результаты обучения по дисциплине			Критерии оценивания результатов обучения
	Код рез-та	Тип рез-та	Результат	
ПКВ-1.1к : применяет знания назначения, правил эксплуатации и ремонта нефтегазового оборудования, методов монтажа, регулировки и наладки оборудования	РД1	Знание	назначения, правил эксплуатации и ремонта нефтегазового оборудования, методов монтажа, регулировки и наладки оборудования	Сформировавшееся знание назначения, правил эксплуатации и ремонта нефтегазового оборудования, методов монтажа, регулировки и наладки оборудования
	РД2	Умение	применять знания назначения, правил эксплуатации и ремонта нефтегазового оборудования, методов монтажа, регулировки и наладки оборудования	Сформировавшееся умение применять знания назначения, правил эксплуатации и ремонта нефтегазового оборудования, методов

			монтажа, регулировки и наладки оборудования
	РД3	Навык	применения знания назначения, правил эксплуатации и ремонта нефтегазового оборудования, методов монтажа, регулировки и наладки оборудования
			Сформировавшийся навык применения знания назначения, правил эксплуатации и ремонта нефтегазового оборудования, методов монтажа, регулировки и наладки оборудования

Компетенция ПКВ-2 «Способность осуществлять организацию работ по оперативному сопровождению технологических процессов в нефтегазовой отрасли соответствии с выбранной сферой профессиональной деятельности»

Таблица 2.2 – Критерии оценки индикаторов достижения компетенции

Код и формулировка индикатора достижения компетенции	Результаты обучения по дисциплине			Критерии оценивания результатов обучения
	Код рез-та	Тип рез-та	Результат	
ПКВ-2.1к : применяет знания методов организация работ технологических процессов нефтегазового комплекса	РД4	Знание	методов организации работ технологических процессов при строительстве, ремонте, реконструкции и восстановлении нефтяных объектов транспорта и хранения углеводородного сырья	Сформированное систематическое знание методов организации работ технологических процессов при строительстве, ремонте, реконструкции и восстановлении нефтяных объектов транспорта и хранения углеводородного сырья
	РД5	Умение	применять методы организации работ технологических процессов при строительстве, ремонте, реконструкции и восстановлении нефтяных объектов транспорта и хранения углеводородного сырья	Сформированное систематическое умение применять методы организации работ технологических процессов при строительстве, ремонте, реконструкции и восстановлении нефтяных объектов транспорта и хранения углеводородного сырья
	РД6	Навык	организации работ технологических процессов при строительстве, ремонте, реконструкции и восстановлении нефтяных объектов транспорта и хранения углеводородного сырья	Сформированные систематические навыки организации работ технологических процессов при строительстве, ремонте, реконструкции и восстановлении нефтяных объектов транспорта и хранения углеводородного сырья
ПКВ-2.2к : организывает оперативное сопровождение технологических процессов в соответствии с утвержденным планом действий	РД7	Знание	методов организации оперативного сопровождения технологических процессов при строительстве, ремонте, реконструкции и восстановлении нефтяных	Сформированное систематическое знание методов организации оперативного сопровождения технологических процессов при строительстве, ремонте, реконструкции и

			объектов транспорта и хранения углеводородного сырья	восстановлении нефтяных объектов транспорта и хранения углеводородного сырья
	РД8	Умение	применять методы организации оперативного сопровождения технологических процессов при строительстве, ремонте, реконструкции и восстановлении нефтяных объектов транспорта и хранения углеводородного сырья	Сформировавшееся систематическое умение применять методы организации оперативного сопровождения технологических процессов при строительстве, ремонте, реконструкции и восстановлении нефтяных объектов транспорта и хранения углеводородного сырья
	РД9	Навык	организации оперативного сопровождения технологических процессов при строительстве, ремонте, реконструкции и восстановлении нефтяных объектов транспорта и хранения углеводородного сырья	Сформировавшиеся систематические навыки организации оперативного сопровождения технологических процессов при строительстве, ремонте, реконструкции и восстановлении нефтяных объектов транспорта и хранения углеводородного сырья
ПКВ-2.3к : организывает работу в соответствии с квалификационными требованиями и функциями трудового коллектива	РД10	Знание	принципов организации работы при строительстве, ремонте, реконструкции и восстановлении нефтяных объектов транспорта и хранения углеводородного сырья в соответствии с квалификационными требованиями и функциями трудового коллектива	Сформировавшееся систематическое знание принципов организации работы при строительстве, ремонте, реконструкции и восстановлении нефтяных объектов транспорта и хранения углеводородного сырья в соответствии с квалификационными требованиями и функциями трудового коллектива
	РД11	Умение	организовать работу при строительстве, ремонте, реконструкции и восстановлении нефтяных объектов транспорта и хранения углеводородного сырья в соответствии с квалификационными требованиями и функциями трудового коллектива	Сформировавшееся систематическое умение организовать работу при строительстве, ремонте, реконструкции и восстановлении нефтяных объектов транспорта и хранения углеводородного сырья в соответствии с квалификационными требованиями и функциями трудового коллектива
	РД12	Навык	организации работы при строительстве, ремонте, реконструкции и восстановлении нефтяных объектов транспорта и хранения углеводородного сырья в соответствии с квалификационными требованиями и	Сформировавшиеся систематические навыки организации работы при строительстве, ремонте, реконструкции и восстановлении нефтяных объектов транспорта и хранения углеводородного сырья в соответствии с квалификационными

			функциями трудового коллектива	требованиями и функциями трудового коллектива
--	--	--	--------------------------------	---

Таблица заполняется в соответствии с разделом 1 Рабочей программы дисциплины (модуля).

3 Перечень оценочных средств

Таблица 3 – Перечень оценочных средств по дисциплине (модулю)

Контролируемые планируемые результаты обучения	Контролируемые темы дисциплины	Наименование оценочного средства и представление его в ФОС		
		Текущий контроль	Промежуточная аттестация	
Очная форма обучения				
РД1	Знание : назначения, правил эксплуатации и ремонта нефтегазового оборудования, методов монтажа, регулировки и наладки оборудования	1.1. Общие сведения о магистральных трубопроводах	Собеседование	Экзамен в письменной форме
		1.5. Строительство трубопроводов	Собеседование	Экзамен в письменной форме
		1.6. Строительство перекачивающих станций и газонефтехранилищ	Собеседование	Экзамен в письменной форме
РД2	Умение : применять знания назначения, правил эксплуатации и ремонта нефтегазового оборудования, методов монтажа, регулировки и наладки оборудования	1.5. Строительство трубопроводов	Практическая работа	Экзамен в письменной форме
			Собеседование	Экзамен в письменной форме
РД3	Навык : применения знания назначения, правил эксплуатации и ремонта нефтегазового оборудования, методов монтажа, регулировки и наладки оборудования	1.6. Строительство перекачивающих станций и газонефтехранилищ	Лабораторная работа	Экзамен в письменной форме
			Собеседование	Экзамен в письменной форме
РД4	Знание : методов организации работ технологических процессов при строительстве, ремонте, реконструкции и восстановлении нефтяных объектов транспорта и хранения углеводородного сырья	1.1. Общие сведения о магистральных трубопроводах	Собеседование	Экзамен в письменной форме
		1.4. Производство сварочных работ, нагрузки и воздействия	Собеседование	Экзамен в письменной форме
РД5	Умение : применять методы организации работ технологических процессов при строительстве, ремонте, реконструкции и восстановлении	1.3. Производство земляных и изоляционно-укладочных работ	Практическая работа	Экзамен в письменной форме
			Собеседование	Экзамен в письменной форме
			Практическая работа	Экзамен в письменной форме

	нефтяных объектов транспорта и хранения углеводородного сырья	1.4. Производство сварочных работ, нагрузки и воздействия	Собеседование	Экзамен в письменной форме
РД6	Навык : организации работ технологических процессов при строительстве, ремонте, реконструкции и восстановлении нефтяных объектов транспорта и хранения углеводородного сырья	1.5. Строительство трубопроводов	Лабораторная работа	Экзамен в письменной форме
			Собеседование	Экзамен в письменной форме
		1.6. Строительство перекачивающих станций и газонефтехранилищ	Лабораторная работа	Экзамен в письменной форме
			Собеседование	Экзамен в письменной форме
РД7	Знание : методов организации оперативного сопровождения технологических процессов при строительстве, ремонте, реконструкции и восстановлении нефтяных объектов транспорта и хранения углеводородного сырья	1.2. Подготовка строительной полосы	Собеседование	Экзамен в письменной форме
		1.5. Строительство трубопроводов	Собеседование	Экзамен в письменной форме
РД8	Умение : применять методы организации оперативного сопровождения технологических процессов при строительстве, ремонте, реконструкции и восстановлении нефтяных объектов транспорта и хранения углеводородного сырья	1.4. Производство сварочных работ, нагрузки и воздействия	Практическая работа	Экзамен в письменной форме
			Собеседование	Экзамен в письменной форме
		1.5. Строительство трубопроводов	Практическая работа	Экзамен в письменной форме
			Собеседование	Экзамен в письменной форме
РД9	Навык : организации оперативного сопровождения технологических процессов при строительстве, ремонте, реконструкции и восстановлении нефтяных объектов транспорта и хранения углеводородного сырья	1.5. Строительство трубопроводов	Лабораторная работа	Экзамен в письменной форме
			Собеседование	Экзамен в письменной форме
РД10	Знание : принципов организации работы при строительстве, ремонте, реконструкции и восстановлении нефтяных объектов транспорта и хранения углеводородного сырья в соответствии с квалификационными требованиями и функциями трудового коллектива	1.3. Производство земляных и изоляционно-укладочных работ	Собеседование	Экзамен в письменной форме

РД11	Умение : организовать работу при строительстве, ремонте, реконструкции и восстановлении нефтяных объектов транспорта и хранения углеводородного сырья в соответствии с квалификационными требованиями и функциями трудового коллектива	1.6. Строительство перекачивающих станций и газонефтехранилищ	Практическая работа	Экзамен в письменной форме
			Собеседование	Экзамен в письменной форме
РД12	Навык : организации работы при строительстве, ремонте, реконструкции и восстановлении нефтяных объектов транспорта и хранения углеводородного сырья в соответствии с квалификационными требованиями и функциями трудового коллектива	1.2. Подготовка строительной полосы	Лабораторная работа	Экзамен в письменной форме
			Собеседование	Экзамен в письменной форме
		1.4. Производство сварочных работ, нагрузки и воздействия	Лабораторная работа	Экзамен в письменной форме
			Собеседование	Экзамен в письменной форме
		1.5. Строительство трубопроводов	Лабораторная работа	Экзамен в письменной форме
			Собеседование	Экзамен в письменной форме

4 Описание процедуры оценивания

Качество сформированности компетенций на данном этапе оценивается по результатам текущих и промежуточных аттестаций при помощи количественной оценки, выраженной в баллах. Максимальная сумма баллов по дисциплине (модулю) равна 100 баллам.

Вид учебной деятельности	Оценочное средство				
	Собеседование	Практическая работа	Лабораторные работы	Экзамен	Итого
Лекции	10				10
Практические занятия		20			20
Лабораторные работы			20		20
Самостоятельная работа		10			10
Промежуточная аттестация				40	40
Итого	10	30	20	40	100

Сумма баллов, набранных студентом по всем видам учебной деятельности в рамках дисциплины, переводится в оценку в соответствии с таблицей.

Сумма баллов по дисциплине	Оценка по промежуточной аттестации	Характеристика качества сформированности компетенции
от 91 до 100	«зачтено» / «отлично»	Студент демонстрирует сформированность дисциплинарных компетенций, обнаруживает всестороннее, систематическое и глубокое знание учебного материала, усвоил основную литературу и знаком с дополнительной литературой, рекомендованной программой, умеет свободно выполнять практические задания, предусмотренные программой,

		свободно оперирует приобретенными знаниями, умениями, применяет их в ситуациях повышенной сложности.
от 76 до 90	«зачтено» / «хорошо»	Студент демонстрирует сформированность дисциплинарных компетенций: основные знания, умения освоены, но допускаются незначительные ошибки, неточности, затруднения при аналитических операциях, переносе знаний и умений на новые, нестандартные ситуации.
от 61 до 75	«зачтено» / «удовлетворительно»	Студент демонстрирует сформированность дисциплинарных компетенций: в ходе контрольных мероприятий допускаются значительные ошибки, проявляется отсутствие отдельных знаний, умений, навыков по некоторым дисциплинарным компетенциям, студент испытывает значительные затруднения при оперировании знаниями и умениями при их переносе на новые ситуации.
от 0 до 60	«не зачтено» / «неудовлетворительно»	Дисциплинарные компетенции не сформированы. Проявляется полное или практически полное отсутствие знаний, умений, навыков.

5 Примерные оценочные средства

5.1 Примеры заданий для выполнения практических работ

Занятие 1. Ось и границы строительной полосы.

1. Нанесение оси и границ строительной полосы на топооснову.
2. Оформление и защита отчёта.

Занятие 2. Расчёты при земляных работах.

1. Параметры разрабатываемых траншей.
2. Выбор землеройной техники и технологии производства работ.
3. Расчёт норм расхода топлива экскаватора.

Занятие 3. Изоляционно-укладочные работы.

1. Погрузочно-разгрузочные, транспортные и складские работы.
2. Подбор марки трубокладчиков при изоляционно-укладочных работах.
3. Расчёт опасной зоны крана.
4. Укладка трубопроводов из труб, изолированных в заводских условиях.
5. Укладка трубопровода в траншею.

Занятие 4. Производство сварочных работ и контроль качества сварных соединений.

1. Определение параметров режима сварки и технологического режима работы участка трубопровода на период проведения сварочных работ.

Занятие 5. Напряжённое состояние, прочность, устойчивость и перемещение магистральных трубопроводов.

1. Расчёты на прочность и деформацию трубопроводов.
2. Расчёты на устойчивость трубопроводов.

Занятие 6. Балластировка, обеспечение устойчивости положения газопроводов на проектных отметках.

3. Балластировка различных конструкций газопроводов железобетонными утяжелителями.
4. Анкерное закрепление газопроводов.

Занятие 7. Сооружение подводных трубопроводов.

1. Расчёты при сооружении трубопроводов через водные препятствия.
2. Расчёты при строительстве подводных трубопроводов.

Занятие 8. Сооружение переходов под шоссейными и железными дорогами.

1. Расчёт на прочность защитного футляра (кожуха) при пересечении автомобильных и железных дорог.

Занятие 9. Сооружение участков газопроводов в особо сложных геологических и других условиях.

1. Расчёт напряжённого состояния трубопровода в горных условиях в период монтажа.

2. Расчёт устойчивости трубопровода при различных способах балластирования.

Занятие 10. Очистка полости и испытание газопроводов.

1. Выбор оборудования для очистки внутренней полости и испытания трубопроводов.

2. Определение времени заполнения трубопроводов водой и воздухом.

Занятие 11. Строительство резервуарных парков, нефтебаз и газохранилищ.

1. Выбор площадки под строительство нефтебазы.

2. Расчёты по организации строительства резервуарных парков, нефтебаз и газохранилищ.

Краткие методические указания

Для того, чтобы подготовиться к практическому занятию, сначала следует ознакомиться с соответствующим текстом учебника (лекции). Подготовка к практическому занятию начинается после изучения задания и подбора соответствующих литературы и нормативных источников. Работа с литературой может состоять из трёх этапов - чтение, конспектирование и заключительное обобщение сути изучаемой работы. Подготовка к практическим занятиям, подразумевает активное использование справочной литературы (энциклопедий, словарей, альбомов схем и др.) и периодических изданий. Владение понятийным аппаратом изучаемого курса является необходимостью.

Шкала оценки

Оценка	Баллы по результатам итоговой оценки	Описание
отлично	30	Обучающийся показывает высокий уровень знаний при выполнении заданий
хорошо	24	Обучающийся показывает хороший уровень знаний при выполнении заданий
удовлетворительно	18	Обучающийся показывает средний уровень знаний при выполнении заданий
неудовлетворительно	0-12	Обучающийся показывает низкий уровень знаний при выполнении заданий или задание не выполнено

5.2 Примерный перечень вопросов для проведения собеседования

1. Технологические процессы при строительстве, ремонте и эксплуатации газонефтепроводов и газонефтехранилищ.

2. Безопасности технологических процессов строительства, ремонта и эксплуатации газонефтепроводов и газонефтехранилищ.

3. Технические средства, применяемые при строительстве, ремонте и эксплуатации газонефтепроводов и газонефтехранилищ.

4. Контроль за техническим состоянием технологического оборудования, применяемого при строительстве, ремонте и эксплуатации газонефтепроводов и газонефтехранилищ.

5. Технические задачи по предотвращению и ликвидации осложнений и аварийных ситуаций при строительстве, ремонте и эксплуатации газонефтепроводов и газонефтехранилищ.

Краткие методические указания

Собеседование проводится как специальная беседа преподавателя со студентом на темы, связанные с изучаемой дисциплиной, рассчитанная на выяснение объема знаний студента по определенному разделу, теме, проблеме и т.п. Уровень усвоения теоретического материала проверяется посредством опроса по одному вопросу из каждого представленного выше раздела.

Шкала оценки

Оценка	Баллы	Описание
отлично	10	Студент правильно, полно и четко отвечает на поставленный вопрос, используя профессиональную терминологию
хорошо	8	Студент правильно, полно и четко отвечает на поставленный вопрос, но затрудняется в формулировке профессиональных терминов
удовлетворительно	6	Студент правильно, но неполно и нечетко отвечает на поставленный вопрос и затрудняется в формулировке профессиональных терминов
неудовлетворительно	0-4	Студент неправильно отвечает на поставленный вопрос или не отвечает на поставленный вопрос

5.3 Примерный перечень вопросов к экзамену

1. Подготовка строительной полосы. Ось и границы строительной полосы.
2. Расчистка строительной полосы от леса. Подготовка строительной полосы в условиях болот.
3. Подготовка строительной полосы в горных условиях.
4. Специфика подготовки строительной полосы в условиях многолетнемёрзлых грунтов.
5. Планировка строительной полосы при сооружении линейной части магистральных трубопроводов.
6. Работы по рекультивации земель.
7. Земляные работы в обычных условиях.
8. Земляные работы в скальных грунтах в условиях равнинной местности и в горных условиях.
9. Земляные работы в горных условиях. Устройство полок.
10. Засыпка траншей в горных условиях.

Краткие методические указания

Экзамен в письменной форме проводится как контроль знаний, которыми обладает студент, на темы, связанные с изучаемой дисциплиной, рассчитанный на выяснение объема знаний студента по определенному разделу, теме, проблеме и т.п. Уровень усвоения материала проверяется посредством оценивания полноты ответа студента по разделам дисциплины в соответствии с контрольными вопросами.

Шкала оценки

Оценка	Баллы	Описание
отлично	40	Студент правильно, полно и четко отвечает на поставленный вопрос, используя профессиональную терминологию
хорошо	32	Студент правильно, полно и четко отвечает на поставленный вопрос, но затрудняется в формулировке профессиональных терминов
удовлетворительно	24	Студент правильно, но неполно и нечетко отвечает на поставленный вопрос и затрудняется в формулировке профессиональных терминов
неудовлетворительно	0-16	Студент неправильно отвечает на поставленный вопрос или не отвечает на поставленный вопрос

5.4 Пример заданий на лабораторную работу

Лабораторная работа №1. Земляные работы в обычных условиях

1. Изучение типов и свойств грунта.

Лабораторная работа №2. Особенности земляных работ в зимних условиях.

Разработка траншей в зимнее время

1. Изучение свойств мёрзлого грунта.

Лабораторная работа №3. Нагрузки и воздействия на трубопровод

1. Моделирование деформаций трубопровода.
2. Моделирование устойчивости трубопровода.

Краткие методические указания

Результаты, полученные в ходе выполнения лабораторных работ должны быть оформлены в виде отчета. Студентом должны быть подготовлены ответы на контрольные вопросы по темам лабораторных работ. В лабораторных работах осваиваются навыки, которые необходимы, чтобы качественно выполнить кейс и затем использовать эти навыки при выполнении студенческих работ, а затем и в профессиональной деятельности.

Лабораторные работы выполняются по методическим указаниям под руководством лаборантов.

Шкала оценки

Оценка	Баллы по результатам итоговой оценки	Описание
отлично	20	Обучающийся показывает высокий уровень знаний при выполнении лабораторных работ
хорошо	16	Обучающийся показывает хороший уровень знаний при выполнении лабораторных работ
удовлетворительно	12	Обучающийся показывает средний уровень знаний при выполнении лабораторных работ
неудовлетворительно	0-8	Обучающийся показывает низкий уровень знаний при выполнении лабораторных работ или не продемонстрировал знаний по теме при выполнении лабораторных работ

КЛЮЧИ К ОЦЕНОЧНЫМ МАТЕРИАЛАМ ПО ДИСЦИПЛИНЕ «СООРУЖЕНИЕ И ЭКСПЛУАТАЦИЯ ГАЗОНЕФТЕПРОВОДОВ И ГАЗОНЕФТЕХРАНИЛИЩ»

5.1 Ответы на задания для выполнения практических работ

Занятие 1

1. На листе чертежной бумаги форматом 300x200 мм вычертить в масштабе 1:1000 квадраты строительной сетки, в которых расположено здание. У входов сетки подписать координаты.

2. По координатам точек пересечения осей и ближайших линий сетки - вычертить проектные расстояния, а также длину диагонали АВ.

3. Затем пользуясь проектными расстояниями, нанести на чертеж точки пересечения основных осей здания и соединить их прямыми.

4. Измерить по масштабной линейке длину, ширину здания на чертеже V и сверить их с размерами, приведенными в таблице. Расхождения не должны превышать 0,3 мм в масштабе плана.

5. Измерить длины диагоналей построенного прямоугольника и сравнить их с вычисленными.

6. Оформить чертеж. Образец приложен.

От строительной сетки со сторонами квадратов 60 x 20 м требуется разбить продольные оси здания А-А, В-В и поперечные оси 1-1, 2-2. Линии сеток параллельны осям здания. Необходимо составить рабочий чертеж для разбивки осей.

Занятие 2

Выполнение разбивочного чертежа с привязкой осей здания к строительной сетке

1. На миллиметровой бумаге вычерчиваем строительную сетку в масштабе 1 :100 .

2. По координатам , указанных в задании, находим и выносим на чертеж основные точки осей здания : 1/А, 1 /В, 12/А, 12/В.

3. Соединяем их и строим контур здания с выносом осей.

4. Измеряем габариты здания и сравниваем их с указанными в задании.

5. Проверяем правильность построения , измерив диагонали здания и сравнив их с расчетной величиной.

6. Если имеется расхождение, все измерения повторяются.

7. При правильной разбивке длины диагоналей должны быть равны.

8. От основных осей здания строим обноску и выносим на неё основные оси.

Занятие 3

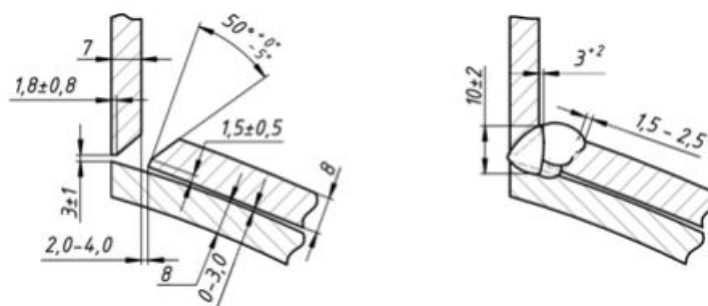
Расчет опасной зоны при перемещении грузов башенным краном на максимальной высоте. Величина опасной зоны согласно СП 49.13330.2010 рассчитывается по формуле

$$S_{\text{оп.зоны}} = 0,5 \times L_{\text{гр. min}} + L_{\text{гр. max}} + X,$$

где $L_{\text{гр. min}}$ - наименьший габарит перемещаемого груза, $L_{\text{гр. max}}$ - наибольший габарит перемещаемого груза, X - минимальное расстояние отлета при максимальной высоте падения груза (по графику).

Занятие 4

Трубопровод, как сварная конструкция собран и сварен нестандартным соединением. В соединении применены угловые швы катетом 8 (в соответствии с таблицей деталей).



Рассчитаем площадь наплавленного металла для сварного шва (проход 1)

$$F_H = F_1 + F_2$$

$$F_1 = 0.73q_e$$

Занятие 5

Тема: Расчет напряжения состояния трубопровода при изоляционно-укладочных работах

Постановка цели: Рассчитать расстояние между трубоукладчиками и усилия на крюки трубоукладчика, если при изоляционно-укладочных работах используется три трубоукладчика, расчетная схема принята симметричная. Определить напряжение состояния трубопровода при укладке.

Исходные данные: наружный диаметр трубы – D_H , толщина стенки – δ , марка стали, высота (max) подъема трубопровода при укладке – h , на которой работают соответственно очистной и изоляционной машины – $Q_{\text{оч}}$, $Q_{\text{из}}$.

Дано:

$$D_H = 1220 \text{ мм}$$

$$\delta = 18 \text{ мм}$$

$$h = 1,9 \text{ м}$$

$$h_{\text{оч}} = 1,0 \text{ м}$$

$$h_{\text{из}} = 1,8 \text{ м}$$

$$Q_{\text{оч}} = 4,5 \text{ тс}$$

$$Q_{\text{из}} = 2,5 \text{ тс}$$

$$E = 2,1 \cdot 10^5 \text{ МПа}$$

$$n = 1,05$$

$$m = 0,75$$

$$k_H = 1,05$$

$$k_2 = 1,20$$

Марка стали 102ФБЮ
 Выксунский трубный завод
 $R_2^H = 460$ мПа
 $\alpha_1 = 17,3$; $\alpha_2 = 17,6$
 $\beta_1 = 21,7$; $\beta_2 = 24,2$

Решение:

Определение длины первого пролета:

$$l = 0,246 \sqrt{\frac{EJh}{q_{mp}}} = 0,246 \sqrt{\frac{2,1 \cdot 10^{11} \cdot 4,25 \cdot 10^{-3} \cdot 1,9}{5599,71}} = 135,73 \text{ м}$$

Где h – высота подъема трубопровода при укладке, м.

Расстояние между трубоукладчиками l_1, l_2 определяются по следующим формулам:

$$l_1 = 0,246(\alpha - 1) \cdot \sqrt[4]{\frac{EJh}{q_{mp}}} = 0,246(17,3 - 1) \cdot \sqrt[4]{\frac{2,1 \cdot 10^{11} \cdot 4,25 \cdot 10^{-3} \cdot 1,9}{5599,71}} = 19,42 \text{ м}$$

$$l_2 = 0,246(\beta - \alpha) \cdot \sqrt[4]{\frac{EJh}{q_{mp}}} = 0,246(21,7 - 17,3) \cdot \sqrt[4]{\frac{2,1 \cdot 10^{11} \cdot 4,25 \cdot 10^{-3} \cdot 1,9}{5599,71}} = 95,79 \text{ м}$$

$$l_1' = 0,246(\alpha - 1) \cdot \sqrt[4]{\frac{EJh}{q_{mp}}} = 0,246(17,6 - 1) \cdot \sqrt[4]{\frac{2,1 \cdot 10^{11} \cdot 4,25 \cdot 10^{-3} \cdot 1,9}{5599,71}} = 25,39 \text{ м}$$

$$l_2' = 0,246(\beta - \alpha) \cdot \sqrt[4]{\frac{EJh}{q_{mp}}} = 0,246(24,2 - 17,6) \cdot \sqrt[4]{\frac{2,1 \cdot 10^{11} \cdot 4,25 \cdot 10^{-3} \cdot 1,9}{5599,71}} = 38,08 \text{ м}$$

Где h – высота (max) подъема трубопровода при укладке, м;

E – модуль упругости материала трубы, мПа;

J – осевой момент инерции поперечного сечения трубы, м⁴;

$$J = \frac{\pi(D_H^4 - D_{вн}^4)}{64} = \frac{3,14(1,22^4 - 1,184^4)}{64} = 4,25 \cdot 10^{-3} \text{ м}^4$$

$D_{вн}$ – внутренний диаметр, мм:

$$D_{вн} = D_H - 2 \cdot \delta = 1220 - 18 \cdot 2 = 1184 \text{ мм}$$

$q_{тр}$ – нагрузка от веса трубы, Н/м;

$$q_{mp} = n\gamma_{ст} \frac{\pi(D_H^2 - D_{вн}^2)}{4} = 1,05 \cdot 78500 \frac{3,14(1,22^2 - 1,184^2)}{4} = 5599,71 \text{ Н/м}$$

Коэффициенты α, β – находятся по номограмме в зависимости от значений a и b ;

n – коэффициент по нагрузке от веса трубы;

$\gamma_{ст}$ – объемный вес стали, Н/м³ (для стали $\gamma_{ст} = 78500$ Н/м³);

$$a = 0,164 \frac{h_{оч}}{h_{из}} = 0,164 \frac{1,0}{1,8} = 0,091$$

$$b = 0,164 \frac{h_{оч} + \square}{h_{из}} = 0,164 \frac{1,0 + 1,9}{1,8} = 0,264$$

Где $h_{оч}, h_{из}$ – высота, на которой работают, соответственно, очистная и изоляционная машины, м.

По номограмме выбираются два ряда значений α, β в дальнейшем расчет ведется для двух вариантов, затем выбирается оптимальный, при котором усилия на крюках трубоукладчика будут оптимальными. Эти усилия определяются по формулам:

$$K_1 = q_{mp} \left(0,12 \sqrt{\frac{EJh_{оч}}{q_{mp}}} + \frac{l_2}{2} \right) + Q_{оч} = 5599,71 \left(0,12 \sqrt{\frac{2,1 \cdot 10^{11} \cdot 4,25 \cdot 10^{-3} \cdot 1,0}{5599,71}} + \frac{25,39}{2} \right) + 4,5 = 339,36 \text{ кН}$$

$$K_2 = q_{mp} \frac{l_1 + l_2}{2} = 5599,71 \frac{19,42 + 25,39}{2} = 125,46 \text{ кН}$$

$$K_3 = q_{mp} \left(0,164 \sqrt{\frac{EJh_{из}}{q_{mp}}} + \frac{l_1}{2} \right) + Q_{из} = 5599,71 \left(0,164 \sqrt{\frac{2,1 \cdot 10^{11} \cdot 4,25 \cdot 10^{-3} \cdot 1,0}{5599,71}} + \frac{19,42}{2} \right) + 2,5 = 546,26 \text{ кН}$$

$$K_1' = q_{mp} \left(0,12 \sqrt{\frac{EJh_{оч}}{q_{mp}}} + \frac{l_2'}{2} \right) + Q_{оч} = 5599,71 \left(0,12 \sqrt{\frac{2,1 \cdot 10^{11} \cdot 4,25 \cdot 10^{-3} \cdot 1,0}{5599,71}} + \frac{38,08}{2} \right) + 4,5 = 374,89 \text{ кН}$$

$$K_2' = q_{mp} \frac{l_1' + l_2'}{2} = 5599,71 \frac{95,79 + 38,08}{2} = 374,81 \text{ кН}$$

$$K_3' = q_{mp} \left(0,164 \sqrt{\frac{EJh_{из}}{q_{mp}}} + \frac{l_1'}{2} \right) + Q_{из} = 5599,71 \left(0,164 \sqrt{\frac{2,1 \cdot 10^{11} \cdot 4,25 \cdot 10^{-3} \cdot 1,0}{5599,71}} + \frac{95,79}{2} \right) + 2,5 = 760,09 \text{ кН}$$

Выбираем первый вариант, т.к. он является наиболее оптимальным.

Где K_1, K_2, K_3 – усилия на крюках укладчика, Н;

$Q_{оч}, Q_{из}$ – вес, соответственно, очистной и изоляционной машины, Н.

Напряжение от изгиба (МПа) в наиболее опасном сечении трубы определяются в зависимости от физико-механических свойств стали и высоты подъема трубы h и рассчитывается по формуле:

$$\sigma = 0,809 \sqrt{Eh\gamma_{cm}} = 0,809 \sqrt{2,1 \cdot 10^5 \cdot 1,9 \cdot 78500} = 143,17 \text{ МПа}$$

Если $\sigma \leq R_2$, то в процессе изоляционно-укладочных работ напряженно-деформированное состояние трубы не вызовет опасений, т.е. не произойдет изломов трубы.

Расчетное сопротивление материала трубы, МПа;

$$R_2 = \frac{m \cdot R_2^H}{k_n \cdot k_2} = \frac{0,90 \cdot 460}{1,05 \cdot 1,20} = 328,57 \text{ МПа}$$

$$\sigma \leq R_2$$

$$143,17 \text{ МПа} \leq 328,57 \text{ МПа}$$

Где R_2^H – нормативное сопротивление материала трубы, МПа;

m – коэффициент условий работы трубопровода;

k_n – коэффициент надежности по назначению трубопровода;

k_2 – коэффициент, зависящий от прочности характеристик стали.

Занятие 6

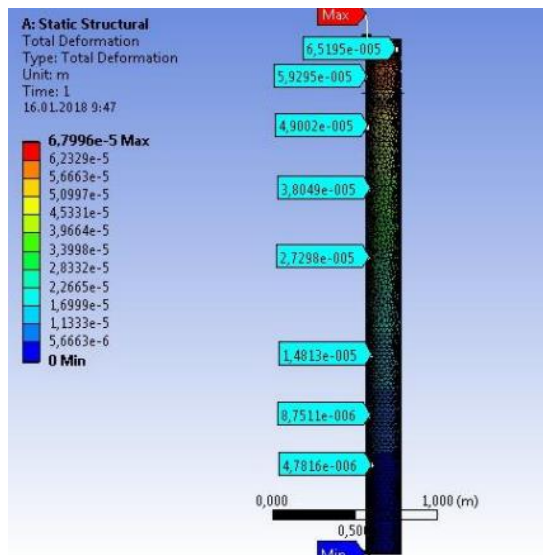
Для расчета и компьютерного моделирования была выбрана программа ANSYS.

Программное обеспечение используется для системы конечно-элементного (МКЭ) анализа, довольно популярная в использовании у специалистов в сфере. 1

Удерживающая способность, кН Диаметр анкера, м 45 автоматизированных инженерных расчётов программа, кроме того используется для решения линейных и нелинейных, стационарных и нестационарных пространственных задач механики деформируемого твёрдого тела и механики конструкций.

Расчет вакуумного устройства в ANSYS. Методом конечноэлементного анализа были получены напряжения в металле устройства, и деформации, вызванные различными нагрузками. В качестве подпрограммы была выбрана «Statisstructural», характеристики металла были взяты для стали 09Г2С $\sigma_t=345$ МПа, $\sigma_v=490$ МПа. Модель устройства представлена на Рисунке.

Длина устройства – 3 метра, под землей находится 2,7 метра трубы, соответственно, высота вакуумной камеры – 30 см. Толщина стенки трубы и заглушки – 4 мм, наружный диаметр трубы – 219 мм.



Занятие 7

Толщина стенки стального трубопровода должна определяться, исходя из следующих условий: - прочности трубопровода, характеризуемой максимальными значениями кольцевых напряжений; - достаточной локальной устойчивости трубопровода.

Толщина стенки стального трубопровода t_c , мм, исходя из условий местной прочности, определяется по следующей формуле:

$$l_c = \frac{p_o D_a}{2\sigma\phi} + c_1 + c_2,$$

Расчет производится в соответствии с заданием по вариантам.

Занятие 8

Прокладка трубопровода через тело насыпи не допускается. Участки трубопроводов, прокладываемых на переходах через железные и автомобильные дороги всех категорий должны предусматриваться в соответствии со СНиП 2.05.06-85* в защитном футляре (кожухе). Концы футляра должны выводиться при прокладке трубопровода через автомобильные дороги на расстояние от бровки земляного полотна – 25 м, но не менее 2 м от подошвы насыпи и 3 м от бровки откоса выемки; от крайнего водоотводного сооружения земляного полотна – 3м.

Заглубление кожухов под железными дорогами должно быть не менее 1,4 м от подошвы рельса до верхней образующей футляра.

Диаметр защитного футляра определяется в зависимости от диаметра трубопровода:

$$D_\phi = \frac{D_n^2}{(0,9 \cdot D_n - 85)}$$

во всех случаях должен быть больше наружного диаметра трубопровода не менее чем на 200 мм.

На футляр действуют внешние нагрузки – вертикальное и боковое давление грунта и давление от подвижного транспорта.

Занятие 9

Расчетная вертикальная нагрузка от действия грунта определяется по формуле:

$$q_{гр.в} = n_{гр} \cdot \gamma_{гр} \cdot H,$$

где $n_{гр}$ – коэффициент надежности по нагрузке от веса грунта, принимается равным 1,2;

$\gamma_{гр}$ – средний удельный вес грунта в естественном состоянии;

H – глубина заложения футляра.

При значительной глубине заложения футляра над ним образуется естественный свод обрушения (рис.) и тогда расчетная вертикальная нагрузка от действия грунта определяется по формуле:

$$q_{гр} = n_{гр} \cdot \gamma_{гр} \cdot h_{св},$$

где $h_{св}$ – высота свода обрушения, определяется по формуле:

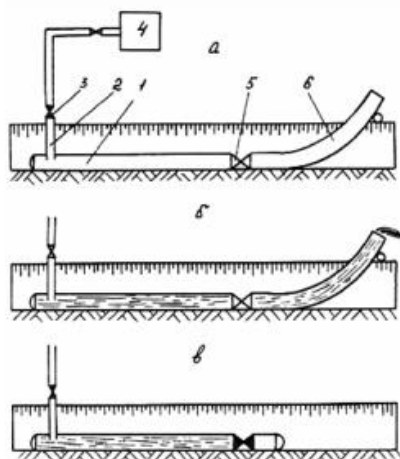
$$h_{св} = \frac{B}{2 \cdot f_{кр}},$$

где B – ширина свода;

$f_{кр}$ – коэффициент крепости породы, принимается равным 0,5.

Занятие 10

Принципиальная схема промывки без пропуска очистных и разделительных устройств (применяемых для нефте-газопроводов) приведена на рисунке, необходимо указать основные элементы.



а - подготовка участка к проведению промывки;

б - подача воды; в - подготовка участка к испытанию;

1 - очищаемый участок;

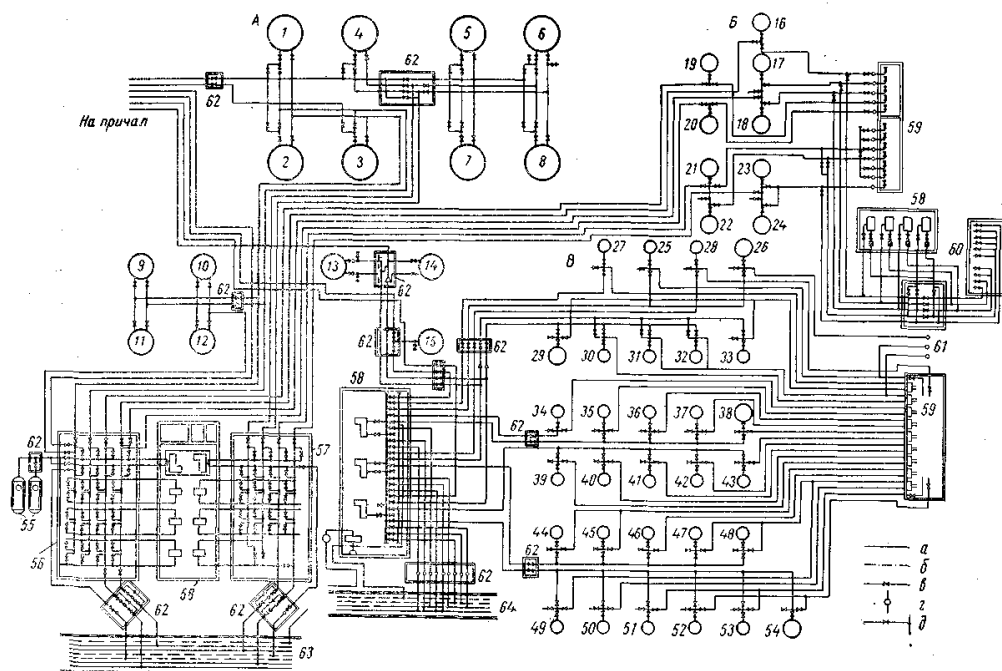
2 - подводящий патрубок;

- 3 - кран;
- 4 - наполнительные агрегаты;
- 5 - линейная арматура;
- 6 - сливной патрубков.

Занятие 11

Указать на схеме основные элементы технологические трубопроводы нефтебазы.

А - основной блок из резервуаров под: 1-3 - дизельное топливо; 4-8 - автобензин 9-12 - керосин 13-14; -автол 15- моторное топливо; Б — раздаточный технологический блок светлых нефтепродуктов из резервуаров под: 16-17 - керосин 18-дизельное топливо 19-22 - автобензин, 23--24 - авиабензин; В - раздаточный технологический блок масел и темных нефтепродуктов; 25-26 - резервуары дизельного и моторного топлива, 27-54 — резервуары разных масел 55 — подземные резервуары для опорожнения трубопроводов, 56 — 57 — помещения для задвижек, 58-насосные станции, 59-разливочные, 60- автоэстакады, 61 - наливные стоянки для масел и темных нефтепродуктов, 62 - колодцы, 63 – сливно-наливная эстакада для светлых нефтепродуктов, 63 - сливно-наливная эстакада для темных нефтепродуктов и масел; а - нефтепродукты; б — воздухопроводы; в — задвижки; г — фильтры; д — вентили.



5.2 Ответы на вопросы для проведения собеседования

1. Магистральный нефтепровод, в общем случае, состоит из следующих комплексов сооружений:

подводящие трубопроводы;

головная и промежуточные нефтеперекачивающие станции (НПС);

конечный пункт;

линейные сооружения.

Подводящие трубопроводы связывают источники нефти с головными сооружениями МНП. Головная НПС предназначена для приема нефти с промыслов, смешения или разделения ее по сортам, учета нефти и ее закачки из резервуаров в трубопровод. Головная НПС располагается вблизи нефтепромыслов. Промежуточные НПС служат для восполнения энергии, затраченной потоком на преодоление сил трения, с целью обеспечения дальнейшей перекачки нефти. Промежуточные НПС размещают по трассе трубопровода согласно гидравлическому расчету (через каждые 50...200 км).

К линейным сооружениям магистрального нефтепровода относятся:

1) собственно трубопровод (или линейная часть);

2) линейные задвижки;

3) средства защиты трубопровода от коррозии (станции катодной и протекторной защиты, дренажные установки);

4) переходы через естественные и искусственные препятствия (реки, дороги и т. п.);

5) линии связи;

6) линии электропередачи;

7) дома обходчиков;

8) вертолетные площадки;

9) грунтовые дороги, прокладываемые вдоль трассы трубопровода.

Трубопроводная арматура делится на три класса: запорная, регулирующая и предохранительная.

При трубопроводном транспорте нефти используются в основном центробежные насосы. Конструктивно они представляют собой улиткообразный корпус (элементами которого являются спиральная камера, всасывающий и нагнетательный патрубки), внутри которого вращается закрепленное на валу рабочее колесо.

2. Проекты строительства до их утверждения подлежат государственной экспертизе независимо от источников финансирования, форм собственности и принадлежности объектов.

Государственная экспертиза является обязательным этапом инвестиционного процесса в строительстве и проводится в целях предотвращения строительства объектов, создание и использование которых не отвечает требованиям государственных норм и правил или наносит ущерб охраняемым законом правам и интересам граждан, юридических лиц и государства, а также в целях контроля за соблюдением социально-экономической и природоохранной политики.

Заключение государственной экспертизы является обязательным документом для исполнения заказчиками, подрядными, проектными и другими заинтересованными организациями.

По результатам экспертизы составляется заключение. При выявлении в результате экспертизы грубых нарушений нормативных требований экспертным органом вносится предложение о применении в установленном порядке к организациям – разработчикам проектной документации штрафных санкций или приостановлении действия выданных, им лицензий. Заключение утверждается руководителем экспертного органа и направляется заказчику или в утверждающую проект инстанцию.

До начала производства работ на строительстве заказчик должен оформить и передать подрядчику разрешение на производство строительно-монтажных работ, получаемое в соответствующих службах местной администрации; рабочие чертежи с разрешением к производству работ (штамп технического надзора заказчика);

заключить договор с разработчиками проектной документации на ведение авторского надзора на строительстве объекта и создать необходимые условия для их работы.

При подготовке строительной организации к строительству объектов должна разрабатываться, как правило, документация по организации работ на годовую или двухлетнюю программу.

Общий журнал работ является основным первичным исполнительным производственным документом, отражающим технологическую последовательность, сроки, качество выполнения и условия производства строительно-монтажных работ.

3. Правила технической эксплуатации магистральных газонефтепроводов.

Необходимо помнить, что эти Правила устанавливают основные технические и организационные нормы и требования к эксплуатации магистральных газонефтепроводов, организации работы персонала и ведению технической документации.

С основными задачами работников по эксплуатации магистральных газопроводов:

– транспорт газа от районов его добычи до мест его распределения, подача газа в распределительные сети и обеспечение безопасной работы оборудования;

- обеспечение эффективной работы газопроводов с помощью оптимальных режимов работы оборудования и рационального использования материально-технических ресурсов;
- разработка и осуществление мероприятий по модернизации газопроводов, внедрение новой техники;
- повышение квалификации и производительности труда, снижение себестоимости транспорта газа;
- строгое соблюдение производственной дисциплины, выполнение требований нормативов по охране труда.

4. Решаемые задачи:

- Контроль загрузки.
- Контроль и классификация простоев.
- Контроль трудовой дисциплины операторов.
- Оповещение ответственных работников о нештатных и требующих внимания ситуациях на производстве.
- Предоставление ответственным сотрудникам аналитических отчетов
- Постоянный контроль электропотребления каждой единицы оборудования.
- Расчет ключевых показателей энергоэффективности.

5. План по предупреждению и ликвидации аварийных разливов нефти и нефтепродуктов (ПЛАРН) - Нормативно-правовая база разработки

Задачи ПЛАРН:

- Классификация чрезвычайных ситуаций при разливах нефти и нефтепродуктов.
- Разработка ПЛАРН.
- Согласование ПЛАРН.
- Введение в действие и срок действия ПЛАРН.
- Корректировка ПЛАРН.
- Отчет о проведении работ по ликвидации разливов нефти и нефтепродуктов.
- Организация мероприятий по предупреждению и ликвидации разливов нефти и нефтепродуктов на континентальном шельфе РФ, во внутренних морских водах, в территориальном море и прилегающей зоне РФ.

Аварийные разливы нефти и нефтепродуктов могут нанести непоправимый вред окружающей среде. Для того чтобы предотвратить или снизить его, на предприятиях разрабатываются планы по предупреждению и ликвидации аварийных разливов нефти и нефтепродуктов (далее - ПЛАРН). ПЛАРН необходим для организаций, которые используют нефть и нефтепродукты, например, при добыче, транспортировке, хранении и т.д.

5.3 Ответы на вопросы к экзамену

1. Ось строительной полосы при строительстве линейной части магистрального газопровода делит её ширину на две части (справа налево) соотношением примерно 3:2.

Границы строительной полосы обозначаются хорошо определяемыми знаками:

в лесной местности — зарубками на деревьях;

в открытой — вешками, устанавливаемыми одновременно с пикетными знаками.

Во всех случаях прокладки магистральных газопроводов не только подземных, но и надземных, наземных и с частичным заглублением оси газопроводов должны совпадать с вертикальной плоскостью, проходящей через ось строительной полосы. При направлении движения линейных строительных потоков, совпадающем с ходом транспортируемого продукта, и при будущей засыпке уложенного в траншею газопровода бульдозером, ось полосы строительства будет делить ее ширину на две части (справа налево) соотношением примерно как 3:2.

2. При подготовке СП был впервые выполнен сравнительный анализ отечественных, зарубежных норм и правил строительства газопроводов в части подготовки строительной полосы.

Результаты анализа были использованы в разделах СП, в частности, по сооружению временных дорог. Впервые в нормативный документ внесена запись о том, что подготовка строительной полосы выполняется в едином технологическом потоке. Нормативно определен встречный ход технологических потоков, а также фиксация оси трубопровода при различных его конструкциях (подземной, надземной и др.). Впервые подготовка строительной полосы в условиях болот определена в зависимости от технологии укладки газопровода (с бровки, сплавом и протаскиванием) и от сезона строительства (лето, зима).

3. Подготовительные работы подразделяются на внетрассовые и внутритрассовые, относимые соответственно к мобилизационному и подготовительно-технологическому этапам подготовки строительного производства. Во всех природно-климатических условиях строительства линейной части магистральных газопроводов при подготовке строительной полосы следует соблюдать четыре основных принципа:

первый - нанесение минимального ущерба окружающей природной среде (экологический принцип);

второй - подготовка полос работы сварочно-монтажных бригад и изоляционно-укладочных колонн должна обеспечивать технически, технологически и организационно условия для разгрузки труб или трубных секций, их сварки в плети (сплошную нитку).

Различными методами, для выполнения изоляционно-укладочных работ (совмещенным или раздельным способом при трассовой изоляции и раздельным - при трубах с заводской или базовой изоляцией), а также для закрепления газопровода на проектных отметках путем его балластировки (железобетонными пригрузами, грунтом, грунтом с использованием нетканых синтетических материалов - НСМ и др.) или закрепления анкерными устройствами.

4. Восстановить и закрепить ось зимней технологической дороги.

Произвести разбивку и геодезическое закрепление карьеров грунта и подъездов к ним с различных участков трассы трубопровода.

Произвести заготовку (в том числе послойное проветривание и послойную сушку) грунта в карьерах.

Выполнить работы по усилению промораживания деятельного слоя грунта на переувлажненных и слабо промерзающих (сложенных соленасыщенными грунтами) участках трассы трубопровода. Временные реперы выполнить в виде забуренных в грунт металлических стержней (уголков, труб и др.) и предусмотреть их сохранность на участках пучинистых грунтов. Подготовить грунтовые и иные (в соответствии с ППР) основания под дорожные и площадочные насыпи.

Соорудить технологические дороги для использования в начальный период производства СМР (задел дорог).

На залесенных участках трассы трубопровода (тундровая тайга, тундровое мелколесье) корчевку пней следует производить лишь на полосе рытья траншеи.

5. Планировка строительной полосы производится с целью обеспечения стабильной техникой и технологически определенной работы машин, механизмов, оборудования, транспортных средств и обслуживающего их персонала при выполнении всего комплекса строительно-монтажных и специальных строительных работ по прокладке линейной части магистральных газопроводов, осуществляемой в различных природноклиматических условиях.

В условиях открытой (незалесенной) среднехолмистой местности (растущих оврагов), рытвин и косогоров, а также скальных грунтов (выходов их на дневную поверхность) планировка строительной полосы сводится к планировке микрорельефа с геодезическим контролем качества планировочных работ лишь на полосе рытья траншеи (дорожка для прохода роторного экскаватора). Уборка валунов и камней производится до начала планировки. Планировка полосы прохода роторного экскаватора должна обеспечивать профиль траншей, соответствующий упругому изгибу газопровода при его укладке.

6. Этапы разработки проекта:

Проведение полевого исследования при участии представителя государственных органов. Стороны обсуждают границы участка, назначение земли после восстановления.

Сбор информации по территории, проведение изысканий.

Разработка проекта. Прорабатываем каждый раздел. Проект включает пояснительную записку, эколого-экономическое обоснование, локальные и сводные сметные расчёты, информацию о содержании работ.

Согласование с представителями государственных органов и собственником (арендатором) земельного участка.

Направление уведомления в «Россельхознадзор».

Разработать проект с помощью нашей компании – значит, получить преимущества:

Выполнение задачи в сжатые сроки по приемлемой стоимости за счёт сети партнёров по всей России.

Многолетний опыт согласования проектов с различными контролирующими инстанциями, включая региональные.

Сопровождение проекта персональным менеджером.

Наличие лицензии, всех необходимых лицензий и допусков.

7. Земляные работы — это комплекс работ, выполняемых при строительстве грунтовых сооружений, устройстве оснований сооружений и планировке территорий под застройку.

Они включают разработку грунта, его перемещение и укладку в сооружение или в отвал для излишнего грунта. Процесс укладки при необходимости может сопровождаться разравниванием и уплотнением грунта.

Основные способы земляных работ:

- механический;
- взрывной;
- гидромеханический.

Выбор способа производства земляных работ зависит от сосредоточенности объёмов работ, степени трудности разработки грунтов, объёма и характера транспортных работ, связанных с перемещением грунтов на место укладки.

8. Разработку скальных грунтов производят механизированным, механизировано-взрывным или взрывным способом.

По трудности и способу разработки их в соответствии со СНиП 4-02 подразделяют на XI групп:

грунты I–IV групп разрабатываются механизированным способом;

грунты V–XI групп разрабатываются механизировано-взрывным или взрывным способом.

В выемках при механизированном способе разработки скальных грунтов используют экскаваторы, фрезы или рыхлители на гусеничных бульдозерах.

Механизировано-взрывной способ применяют для скальных грунтов (V–VIII групп), требующих до механизированной разработки предварительного рыхления взрывом.

При чисто взрывном способе скальный грунт полностью или частично удаляется за пределы выемки силой направленного взрыва.

9. Работы в горных условиях должны выполняться в период наименьшей вероятности появления селевых потоков, горных паводков, камнепадов, продолжительных ливней и снежных лавин.

В соответствии со СНиП 3.02.01 в проекте организации строительства на оползнеопасных склонах должны быть установлены, границы оползнеопасной зоны, режим разработки грунта, интенсивность разработки или отсыпки грунта во времени, регулировка последовательности устройства выемок (насыпей) и их частей с инженерными мероприятиями, обеспечивающими общую устойчивость склона, средства и режим контроля положения и наступления опасного состояния склона.

Запрещается производство работ на склонах и прилегающих участках при наличии трещин до выполнения соответствующих противооползневых мероприятий.

При разработке траншей одноковшовыми экскаваторами, оборудованными обратной лопатой, на продольных уклонах более 22° для обеспечения устойчивости их работа допускается только сверху вниз по склону.

Работа роторных экскаваторов без якорения разрешается на продольных уклонах до 35° включительно при движении их сверху вниз. При уклонах от 36° до 45° должна применяться анкеровка.

Разработка траншеи на уклонах 35° и более одноковшовым экскаватором должна производиться с устройством террасы. Терраса используется для стоянки экскаватора во время работы в забое.

Разработку траншеи в ущелье через речки и ручьи следует выполнять в сухую погоду летом, когда водотоки имеют минимальную ширину зеркала воды или она вообще отсутствует.

10. Технические рекомендации распространяются на работы по уплотнению грунта при обратной засыпке котлованов, траншей, пазух после прокладки подземных инженерных сетей.

Уплотнение грунта следует производить в соответствии со СНиП 3.02.01-87«Земляные сооружения, основания и фундаменты» и ВСН52-96«Инструкция по производству земляных работ в дорожном строительстве и при устройстве подземных инженерных сетей».

5.4 Ответы на задания для выполнения лабораторной работы

Лабораторная работа №1. Земляные работы в обычных условиях

Подготовка к испытаниям. Пробу грунта для определения влажности отбирают массой 15–50 г, помещают в заранее высушенный, взвешенный и пронумерованный стаканчик и плотно закрывают крышкой.

Проведение испытаний.

Пробу грунта в закрытом стаканчике взвешивают. Стаканчик открывают и вместе с крышкой помещают в нагретый сушильный шкаф.

Грунт высушивают до постоянной массы при температуре $(105 \pm 2)^\circ\text{C}$. Загипсованные грунты высушивают при температуре $(80 \pm 2)^\circ\text{C}$.

Песчаные грунты высушивают в течение 3 ч, а остальные – в течение 5 ч. Последующие высушивания песчаных грунтов производят в течение 1 ч, остальных – в течение 2 ч.

Загипсованные грунты высушивают в течение 8 ч.

Последующие высушивания производят в течение 2 ч.

После каждого высушивания грунт в стаканчике охлаждают в эксикаторе с хлористым кальцием до температуры помещения и взвешивают. Высушивание производят до получения разности масс грунта со стаканчиком при двух последующих взвешиваниях не более 0,02 г. Если при повторном взвешивании грунта, содержащего органические вещества, наблюдается увеличение массы, то за результат взвешивания принимают наименьшую массу.

Лабораторная работа №2. Особенности земляных работ в зимних условиях. Разработка траншеи в зимнее время

Подготовка к испытаниям. Образец мерзлого грунта со слоистой или сетчатой криогенной текстурой массой 1–3 кг (имеющий не менее трех ледяных и минеральных прослоек каждого направления) помещают в предварительно высушенную, взвешенную и пронумерованную тару.

Допускается оттаивание образцов грунта в плотно завязанных полиэтиленовых пакетах во время транспортирования и хранения. Проведение испытаний. Образец грунта в таре взвешивают, дают ему оттаять и доводят до однородного состояния, близкого к границе текучести для пылевато глинистых грунтов, или полного водонасыщения для

песчаных грунтов, перемешивая его металлическим шпателем и добавляя дистиллированную воду или осторожно сливая избыток воды после ее осветления. Грунт в таре вновь взвешивают и отбирают из него пробы для определения влажности перемешанного грунта. Обработка результатов.

Лабораторная работа №3. Нагрузки и воздействия на трубопровод

Подготовка к испытаниям.

Для определения границы текучести используют монолиты или образцы нарушенного сложения, для которых требуется сохранение природной влажности. Для грунтов, содержащих органические вещества, границу текучести определяют сразу после вскрытия образца. Для грунтов, не содержащих органических веществ, допускается использование образцов грунтов в воздушно сухом состоянии.

Образец грунта природной влажности разминают шпателем в фарфоровой чашке или нарезают ножом в виде тонкой стружки (с добавкой дистиллированной воды, если это требуется), удалив из него растительные остатки крупнее 1 мм, отбирают из размельченного грунта методом квартования пробу массой около 300 г и протирают сквозь сито с сеткой № 1.

Пробу выдерживают в закрытом стеклянном сосуде не менее 2 ч.

Образец грунта в воздушно-сухом состоянии растирают в фарфоровой ступке или в растирочной машине, не допуская дробления частиц грунта и одновременно удаляя из него растительные остатки крупнее 1 мм, просеивают сквозь сито с сеткой № 1, увлажняют дистиллированной водой до состояния густой пасты, перемешивая шпателем, и выдерживают в закрытом стеклянном сосуде. Для удаления избытка влаги из образцов илов производят обжатие грунтовой пасты, помещенной в хлопчатобумажную ткань между листами фильтровальной бумаги, под давлением (пресс, груз). Грунтовую пасту из илов не допускается выдерживать в закрытом стеклянном сосуде. Добавлять сухой грунт в грунтовую пасту не допускается.

Проведение испытаний.

Подготовленную грунтовую пасту тщательно перемешивают шпателем и небольшими порциями плотно (без воздушных полостей) укладывают в цилиндрическую чашку к балансирному конусу. Поверхность пасты заглаживают шпателем вровень с краями чашки. Балансирный конус, смазанный тонким слоем вазелина, подводят к поверхности грунтовой пасты так, чтобы его острие касалось пасты. Затем плавно отпускают конус, позволяя ему погружаться в пасту под действием собственного веса. Погружение конуса в пасту в течение 5 с на глубину 10 мм показывает, что грунт имеет влажность, соответствующую границе текучести. При погружении конуса в течение 5 с на

глубину менее 10 мм, грунтовую пасту извлекают из чашки, присоединяют к оставшейся пасте, добавляют немного дистиллированной воды, тщательно перемешивают ее и повторяют операции.

При погружении конуса за 5 с на глубину более 10 мм грунтовую пасту из чашки перекладывают в фарфоровую чашку, слегка подсушивают на воздухе, непрерывно перемешивая шпателем и повторяют операции. По достижении границы текучести из пасты отбирают пробы массой 15–20 г для определения влажности.