

МИНОБРНАУКИ РОССИИ
ВЛАДИВОСТОКСКИЙ ГОСУДАРСТВЕННЫЙ УНИВЕРСИТЕТ
ЭКОНОМИКИ И СЕРВИСА

**РАБОЧАЯ ПРОГРАММА
УЧЕБНОЙ ДИСЦИПЛИНЫ**

ОП 02. Техническая механика

программы подготовки специалистов среднего звена
23.02.07 Техническое обслуживание и ремонт двигателей, систем
и агрегатов автомобилей

Форма обучения: *очная*

Владивосток 2022

Рабочая программа учебной дисциплины ОП 02. Техническая механика разработана в соответствии с требованиями Федерального государственного образовательного стандарта среднего профессионального образования по специальности 23.02.07 Техническое обслуживание и ремонт двигателей, систем и агрегатов автомобилей, утвержденного приказом Минобрнауки России от 09.12.2016 г., №1568, примерной образовательной программой.

Разработчик(и):

Краснокутский Станислав Александрович, преподаватель АК ВГУЭС

Рассмотрено и одобрено на заседании цикловой методической комиссии

Протокол № 9 от «12» мая 2022 г.

Председатель ЦМК _____


подпись

А.Д. Гусакова

СОДЕРЖАНИЕ

СОДЕРЖАНИЕ

1. ОБЩИЕ СВЕДЕНИЯ	4
2. СТРУКТУРА И СОДЕРЖАНИЕ УЧЕБНОЙ ДИСЦИПЛИНЫ	7
3. УСЛОВИЯ РЕАЛИЗАЦИИ РАБОЧЕЙ ПРОГРАММЫ УЧЕБНОЙ ДИСЦИПЛИНЫ	11
4. КОНТРОЛЬ И ОЦЕНКА РЕЗУЛЬТАТОВ ОСВОЕНИЯ УЧЕБНОЙ ДИСЦИПЛИНЫ	12

1. ОБЩАЯ ХАРАКТЕРИСТИКА РАБОЧЕЙ ПРОГРАММЫ УЧЕБНОЙ ДИСЦИПЛИНЫ

1.1 Место дисциплины в структуре основной образовательной программы

Учебная дисциплина ОП.02 «Техническая механика» является частью профессионального учебного цикла основной образовательной программы (далее ООП) в соответствии с ФГОС СПО по специальности 23.02.07 «Техническое обслуживание и ремонт двигателей, систем и агрегатов автомобилей».

1.2 Цель и планируемые результаты освоения дисциплины

По итогам освоения дисциплины, обучающиеся должны продемонстрировать результаты обучения, соотнесённые с результатами освоения ООП СПО, приведенные в таблице.

Код компетенции	Умения	Знания
ОК 1	осуществлять технический контроль автотранспорта;	устройство и основы теории подвижного состава автомобильного транспорта;
ОК 3	выбирать методы и технологии технического обслуживания и ремонта автомобильного двигателя;	классификацию, основные характеристики и технические параметры автомобильного двигателя;
ОК 6	разрабатывать и осуществлять технологический процесс технического обслуживания и ремонта двигателя;	методы и технологии технического обслуживания и ремонта автомобильных двигателей;
ОК 9	выполнять работы по техническому обслуживанию и ремонту автомобильных двигателей;	показатели качества и критерии выбора автомобильных эксплуатационных материалов;
ПК 1.3	осуществлять самостоятельный поиск необходимой информации для решения профессиональных задач.	основные положения действующей нормативной документации технического обслуживания и ремонта автомобильных двигателей.
ПК 3.3	иметь практический опыт в: проведении технического контроля и диагностики автомобильных двигателей; разборке и сборке автомобильных двигателей; осуществлении технического обслуживания и ремонта автомобильных двигателей. выбирать методы и технологии технического обслуживания и ремонта электрооборудования и электронных систем автомобилей; разрабатывать и осуществлять технологический процесс	классификацию, основные характеристики и технические параметры элементов электрооборудования и электронных систем автомобиля; методы и технологии технического обслуживания и ремонта элементов электрооборудования и электронных систем автомобиля; базовые схемы включения элементов электрооборудования; свойства, показатели качества и критерии выбора автомобильных эксплуатационных материалов.
		классификацию, основные характеристики и технические параметры шасси автомобилей;

	<p>технического обслуживания и ремонта электрооборудования и электронных систем автомобилей;</p> <p>выполнять работы по техническому обслуживанию и ремонту электрооборудования и электронных систем автотранспортных средств;</p> <p>осуществлять самостоятельный поиск необходимой информации для решения профессиональных задач.</p> <p>иметь практический опыт в:</p> <p>проведении технического контроля и диагностики электрооборудования и электронных систем автомобилей;</p> <p>осуществлении технического обслуживания и ремонта автомобилей и автомобильных двигателей.</p> <p>осуществлять технический контроль шасси автомобилей;</p> <p>выбирать методы и технологии технического обслуживания и ремонта шасси автомобилей;</p> <p>разрабатывать, осуществлять технологический процесс и выполнять работы по техническому обслуживанию и ремонту элементов трансмиссии, ходовой части и органов управления автотранспортных средств.</p> <p>иметь практический опыт в:</p> <p>проведении технического контроля и диагностики агрегатов и узлов автомобилей;</p> <p>осуществлении технического обслуживания и ремонта элементов трансмиссии, ходовой части и органов управления автотранспортных средств.</p> <p>выбирать методы и технологии кузовного ремонта;</p> <p>разрабатывать и осуществлять технологический процесс кузовного ремонта;</p> <p>выполнять работы по кузовному ремонту.</p> <p>иметь практический опыт в:</p>	<p>методы и технологии технического обслуживания и ремонта шасси автомобилей.</p> <p>классификацию, основные характеристики и технические параметры автомобильных кузовов;</p> <p>правила оформления технической и отчетной документации;</p> <p>методы оценки и контроля качества ремонта автомобильных кузовов.</p> <p>основы организации деятельности предприятия и управление им;</p> <p>законодательные и нормативные акты, регулирующие производственно-хозяйственную деятельность;</p> <p>положения действующей системы менеджмента качества;</p> <p>методы нормирования и формы оплаты труда;</p> <p>основы управленческого учета и бережливого производства;</p> <p>основные технико-экономические показатели производственной деятельности;</p> <p>порядок разработки и оформления технической документации;</p> <p>правила охраны труда, противопожарной и экологической безопасности, виды, периодичность и правила оформления инструктажа.</p> <p>конструктивные особенности автомобилей;</p> <p>особенности технического обслуживания и ремонта специальных автомобилей;</p> <p>типовые схемные решения по модернизации транспортных средств;</p> <p>особенности технического обслуживания и ремонта модернизированных транспортных средств;</p> <p>перспективные конструкции основных агрегатов и узлов транспортного средства;</p> <p>требования безопасного использования оборудования;</p> <p>особенности эксплуатации однотипного оборудования;</p> <p>правила ввода в эксплуатацию технического оборудования.</p>
--	--	---

	<p>проведении ремонта и окраски кузовов.</p> <p>планировать и осуществлять руководство работой производственного участка;</p> <p>обеспечивать рациональную расстановку рабочих;</p> <p>контролировать соблюдение технологических процессов и проверять качество выполненных работ;</p> <p>анализировать результаты производственной деятельности участка;</p> <p>обеспечивать правильность и своевременность оформления первичных документов;</p> <p>рассчитывать по принятой методологии основные технико-экономические показатели производственной деятельности.</p> <p>иметь практический опыт в: планировании и организации работ производственного поста, участка;</p> <p>проверке качества выполняемых работ;</p> <p>оценке экономической эффективности производственной деятельности;</p> <p>обеспечении безопасности труда на производственном участке.</p> <p>проводить контроль технического состояния транспортного средства;</p> <p>составлять технологическую документацию на модернизацию и тюнинг транспортных средств;</p> <p>определять взаимозаменяемость узлов и агрегатов транспортных средств;</p> <p>производить сравнительную оценку технологического оборудования;</p> <p>организовывать обучение рабочих для работы на новом оборудовании.</p>	
--	---	--

	<p>иметь практический опыт в:</p> <ul style="list-style-type: none"> сборе нормативных данных в области конструкции транспортных средств; проведении модернизации и тюнинга транспортных средств; расчете экономических показателей модернизации и тюнинга транспортных средств; проведении испытаний производственного оборудования; общении с представителями торговых организаций. 	
--	--	--

2. СТРУКТУРА И СОДЕРЖАНИЕ УЧЕБНОЙ ДИСЦИПЛИНЫ ОП.02 «ТЕХНИЧЕСКАЯ МЕХАНИКА»

2.1. Объем учебной дисциплины и виды учебной работы

Вид учебной работы	Объем часов
Объем образовательной программы учебной дисциплины	119
в том числе:	
– теоретическое обучение	33
– практические занятия	66
– консультации	2
– промежуточная аттестация – экзамен	18

2.2 Тематический план и содержание

Наименование разделов и тем	Содержание учебного материала и формы организации деятельности обучающихся	Объем в часах	Коды компетенций, формированию которых способствует элемент программы
1	2	3	4
Введение	Содержание учебного материала:	2	ОК 1; ОК 3 ОК 6; ОК 9 ПК 1.3; ПК 3.3
	Содержание технической механики, ее роль и значение в научно-техническом процессе. Материя и движение. Механическое движение. Равновесие. Разделы дисциплины: теоретическая механика, сопротивление материалов, детали машин		
Раздел 1. Теоретическая механика			
Тема 1.1. Статика. Основные понятия и аксиомы. Плоская система сходящихся сил.	Содержание учебного материала:	2	ОК 1; ОК 3 ОК 6; ОК 9 ПК 1.3; ПК 3.3
	Материальная точка, абсолютно твердое тело. Сила. Система сил. Равнодействующая и уравнивающая силы. Аксиомы статики. Связи и их реакции. Система сходящихся сил. Определение равнодействующей геометрическим способом. Геометрическое условие равновесия. Проекция силы на ось, правило знаков. Аналитическое определение равнодействующей. Уравнения равновесия в аналитической форме.		
	В том числе практических занятий: 1. Определение равнодействующей плоской системы сходящихся сил аналитически. 2. Решение задач на определение реакции связей графически	4	

Тема 1.2. Пара сил и момент силы относительно точки. Плоская система произвольно расположенных сил.	Содержание учебного материала: Пара сил. Момент пары. Момент силы относительно точки. Приведение силы к данной точке. Приведение плоской системы произвольно расположенных сил к данному центру. Главный вектор и главный момент системы сил и их свойства. Равнодействующая главной системы произвольных сил. Теорема Вариньона. Равновесие системы. Три вида уравнения равновесия. Балочные системы. Точка классификации нагрузок: сосредоточенная сила, сосредоточенный момент, распределенная нагрузка. Виды опор. Решение задач на определение опорных реакций.	2	ОК 1; ОК 3 ОК 6; ОК 9 ПК 1.3; ПК 3.3
	Практические занятия Решение задач на определение реакций в шарнирах балочных систем. Решение задач на определение реакций жестко заземленных балок	4	
Тема 1.3. Трение.	Содержание учебного материала: 1. Понятие о трении. Трение скольжения. Трение качения. Трение покоя. Устойчивость против опрокидывания	2	ОК 1; ОК 3 ОК 6; ОК 9 ПК 1.3; ПК 3.3
	Практические занятия Решение задач на проверку законов трения	4	
Тема 1.4. Пространственная система сил	Содержание учебного материала: Разложение силы по трем осям координат Пространственная система сходящихся сил, ее равновесие Момент силы относительно оси Пространственная система произвольно расположенных сил, ее равновесие.	2	ОК 1; ОК 3 ОК 6; ОК 9 ПК 1.3; ПК 3.3
	Практические занятия Решение задач на определение момента силы относительно оси пространственной системы произвольно расположенных сил.	4	

Тема 1.5. Центр тяжести	Содержание учебного материала: Равнодействующая система параллельных сил. Центр системы параллельных сил. Центр тяжести тела. Центр тяжести простых геометрических фигур. Определение положения центра тяжести плоской фигуры и фигуры, составленной из стандартных профилей проката Устойчивое, неустойчивое и безразличное равновесие.	2	ОК 1; ОК 3 ОК 6; ОК 9 ПК 1.3; ПК 3.3
	Практические занятия Определение центра тяжести плоских фигур и сечений, составленных из стандартных прокатных профилей	4	
Тема 1.6. Кинематика. Основные понятия. Простейшие движения твердого тела. Сложное движение точки и твердого тела	Содержание учебного материала: Основные понятия кинематики: траектория, путь, время, скорость и ускорение. Способы задания движения. Средняя скорость и скорость в данный момент. Среднее ускорение и ускорение в данный момент. Ускорение в прямолинейном и криволинейном движении Равномерное и равнопеременное движение: формулы и кинематические графики. Поступательно и вращательное движение твердого тела Линейные скорости и ускорения точек тела при вращательном движении. Понятие о сложном движении точки и тела. Теорема о сложении скоростей. Разложение плоскопараллельного движения на поступательное и вращательное. Мгновенный центр скоростей, и его свойства.	2	ОК 1; ОК 3 ОК 6; ОК 9 ПК 1.3; ПК 3.3
	Практические занятия Определение параметров движения точки для любого вида движения	4	
Тема 1.7. Динамика. Основные понятия. Метод кинетостатики. Работа и мощность. Общие теоремы динамики.	Содержание учебного материала: Основные задачи динамики. Аксиомы динамики. Сила инерции при прямолинейном и криволинейном движениях. Принцип Д'Аламбера: метод кинетостатики Работа постоянной силы при прямолинейном движении Понятие о работе переменной силы на криволинейном пути. Мощность, КПД, Работа и мощность при вращательном движении. Вращающий момент. Определение вращающего момента на валах механических передач. Теорема об изменении количества движения. Теорема об изменении кинетической энергии. Уравнение поступательного и вращательного движения твердого тела.	2	ОК 1; ОК 3 ОК 6; ОК 9 ПК 1.3; ПК 3.3

	<p>Практические занятия</p> <p>Решение задач по определению частоты вращения валов и вращающих моментов, мощности на валах по заданной кинематической схеме привода</p>	4	
Раздел 2. Сопротивление материалов.			
<p>Тема 2.1. Основные положения сопромата. Растяжение и сжатие.</p>	<p>Содержание учебного материала:</p> <p>Задачи сопромата. Понятие о расчетах на прочность и устойчивость. Деформации упругие и пластичные. Классификация нагрузок. Основные виды деформации. Метод сечений. Напряжения: полное, нормальное, касательное. Продольные силы, их эпюры. Нормальные напряжения в поперечных сечениях, их эпюры. Продольные и поперечные деформации при растяжении и сжатии. Закон Гука. Коэффициент Пуассона. Испытание материалов на растяжение и сжатие при статическом нагружении. Коэффициент запаса прочности. Расчеты на прочность: проверочный, проектный, расчет допустимой нагрузки</p>	2	<p>ОК 1; ОК 3 ОК 6; ОК 9 ПК 1.3; ПК 3.3</p>
	<p>Практические занятия</p> <p>Решение задач на построение эпюр нормальных сил, нормальных напряжений, перемещений сечений бруса. Выполнение расчетно-графической работы по теме растяжение-сжатие</p>	4	
<p>Тема 2.2. Практические расчеты на срез и смятие. Геометрические характеристики плоских сечений.</p>	<p>Содержание учебного материала:</p> <p>Срез, основные расчетные предпосылки, основные расчетные формулы, условие прочности. Смятие, условности расчета, расчетные формулы, условия прочности. Примеры расчетов. Статический момент площади сечения. Осевой, полярный и центробежный моменты инерции. Моменты инерции простейших сечений: прямоугольника, круга, кольца, определение главных центральных моментов инерции составных сечений.</p>	2	<p>ОК 1; ОК 3 ОК 6; ОК 9 ПК 1.3; ПК 3.3</p>
	<p>Практические занятия</p> <p>Решение задач на определение главных центральных моментов инерции составных сечений, имеющих ось симметрии</p>	4	

Тема 2.3. Кручение.	Содержание учебного материала: Чистый сдвиг. Закон Гука при сдвиге. Модель сдвига. Внутренние силовые факторы при кручении. Эпюры крутящих моментов. Кручение бруса круглого поперечного сечения. Основные гипотезы Напряжения в поперечном сечении. Угол закручивания. Расчеты на прочность и жесткость при кручении. Расчеты цилиндрических винтовых пружин на растяжение-сжатие	2	ОК 1; ОК 3 ОК 6; ОК 9 ПК 1.3; ПК 3.3
	Практические занятия Решение задач на построение эпюр крутящих моментов, углов закручивания. Выполнение расчетов на прочность и жесткость при кручении Выполнение расчетно-графической работы по теме кручение	4	
Тема 2.4. Изгиб	Содержание учебного материала: Основные понятия и определения. Классификация видов изгиба. Внутренние силовые факторы при прямом изгибе. Эпюры поперечных сил изгибающих моментов. Нормальные напряжения при изгибе. Дифференциальные зависимости между изгибающим моментом, поперечной силой и интенсивностью распределенной нагрузки. Расчеты на прочность при изгибе. Рациональные формы поперечных сечений балок из пластичных и хрупких материалов Понятие касательных напряжений при изгибе. Линейные угловые перемещения при изгибе, их определение. Расчеты на жесткость	2	ОК 1; ОК 3 ОК 6; ОК 9 ПК 1.3; ПК 3.3
	Практические занятия Решение задач на построение эпюр поперечных сил и изгибающих моментов Выполнение расчетов на прочность и жесткость Выполнение расчетно-графической работы по теме «Изгиб»	4	
Тема 2.5. Сложное сопротивление. Устойчивость сжатых стержней	Содержание учебного материала: Напряженное состояние в точке упругого тела. Главные напряжения. Виды напряженных состояний. Косой изгиб. Внецентренное сжатие (растяжение). Назначение гипотез прочности. Эквивалентное напряжение. Расчет на прочность при сочетании основы видов деформаций. Понятие об устойчивых и неустойчивых формах равновесия. Критическая сила. Формула Эйлера при различных случаях опорных закреплений Критическое напряжение. Гибкость. Пределы применимости формулы Эйлера.	1	ОК 1; ОК 3 ОК 6; ОК 9 ПК 1.3; ПК 3.3

	<p>Формула Ясинского. График критических напряжений в зависимости от гибкости. Расчеты на устойчивость сжатых стержней</p>		
	<p>Практические занятия Решение задач по расчету эквивалентных напряжений, деформацию изгиба и кручения. Решение задач на определение критических напряжений Решение задач на устойчивость сжатых стержней.</p>	4	
Раздел 3. Детали машин.			
Тема 3.1. Основные положения. Общие сведения о передачах.	<p>Содержание учебного материала: Цель и задачи раздела. Механизм и машина. Классификация машин. Современные направления в развитии машиностроения. Критерии работоспособности деталей машин. Контактная прочность деталей машин Проектный и проверочные расчеты. Назначение передач. Классификация. Основные кинематические и силовые соотношения в передачах</p>	1	ОК 1; ОК 3 ОК 6; ОК 9 ПК 1.3; ПК 3.3
	<p>Практические занятия Решение задач по расчету вала цилиндрического косозубого редуктора на совместную деформацию изгиба и кручения. Решение задач на определение критической силы для сжатого бруса большой гибкости</p>	4	
Тема 3.2. Фрикционные передачи, передача винт-гайка	<p>Содержание учебного материала: Фрикционные передачи, их назначение и классификация. Достоинства и недостатки, область применения. Материала катков. Виды разрушения. Понятия о вариаторах. Расчет на прочность фрикционных передач. Винтовая передача: достоинства и недостатки, область применения. Разновидность винтов передачи. Материалы винта и гайки Расчет винта на износостойкость, проверка винта на прочность и устойчивость</p>	1	ОК 1; ОК 3 ОК 6; ОК 9 ПК 1.3; ПК 3.3
	<p>Практические занятия Решение задач по расчету винта на износостойкость, проверка винта на прочность и устойчивость</p>	4	
Тема 3.3 Зубчатые передачи (основы конструирования)	<p>Содержание учебного материала: Общие сведения о зубчатых передачах, классификация, достоинства и недостатки, область применения. Основы теории зубчатого зацепления, краткие сведения. Основные сведения об изготовлении зубчатых колес. Точность зубчатых передач. Материалы зубчатых колес. Виды разрушения зубьев.</p>		ОК 1; ОК 3 ОК 6; ОК 9 ПК 1.3; ПК 3.3

зубчатых колес)	Цилиндрическая прямозубая передача Основные геометрические и силовые соотношения в зацеплении Расчет на контактную прочность и изгиб. Особенности расчета цилиндрических, косозубых, шевронных передач. Конструирование передачи. Конические зубчатые передачи, основные геометрические соотношения, силы действующие в зацеплении. Расчет конических передач	1	
	Практические занятия Расчет параметров зубчатых передач. Расчет контактных напряжений и напряжений изгиба для проверки прочности зубчатых передач	4	
Тема 3.4. Червячные передачи.	Содержание учебного материала: 1. Общие сведения о червячных передачах, достоинства и недостатки, область применения, классификация передач. Нарезание червяков и червячных колес. 2. Основные геометрические соотношения червячной передачи. Силы в зацеплении. 3. Материалы червячной пары. Виды разрушения зубьев червячных колес. 4. Расчет на прочность, тепловой расчет червячной передачи.	1	ОК 1; ОК 3 ОК 6; ОК 9 ПК 1.3; ПК 3.3
	Практические занятия Выполнение расчета параметров червячной передачи, конструирование.	2	
Тема 3.5. Ременные передачи. Цепные передачи.	Содержание учебного материала: Общие сведения о ременных передачах, основные геометрические соотношения, силы и напряжения в ветвях ремня. Типы ремней, шкивы и натяжные устройства Общие сведения о цепных передачах, приводные цепи, звездочки, натяжные устройства Основные геометрические соотношения, особенности расчета	1	ОК 1; ОК 3 ОК 6; ОК 9 ПК 1.3; ПК 3.3
	Практические занятия Выполнение расчета параметров ременной передачи Выполнение расчета параметров цепной передачи	1	

Тема 3.6. Общие сведения о плоских механизмах, редукторах. Валы и оси	Содержание учебного материала: Понятие о теории машин и механизмов. Звено, кинематическая пара, кинематическая цепь. Основные плоские механизмы и низшими и высшими парами. Понятие о валах и осях. Конструктивные элементы валов и осей. Материала валов и осей. Выбор расчетных схем. Расчет валов и осей на прочность и жесткость. Конструктивные и технологические способы повышения выносливости валов.	1	ОК 1; ОК 3 ОК 6; ОК 9 ПК 1.3; ПК 3.3
	Практические занятия Выполнение проектировочного расчета валов передачи Выполнение проверочного расчета валов передачи Эскизная компоновка ведущего и ведомого валов передачи	1	
Тема 3.7. Подшипники (конструирование подшипниковых узлов)	Содержание учебного материала: Опоры валов и осей Подшипники скольжения, конструкции, достоинства и недостатки. Область применения. Материалы и смазка подшипников скольжения. Расчет подшипников скольжения на износостойкость. Подшипники качения, устройство, достоинства и недостатки Классификация подшипников качения по ГОСТ, основные типы, условные обозначения. Подбор подшипников качения. Краткие сведения о конструировании подшипниковых узлов	1	ОК 1; ОК 3 ОК 6; ОК 9 ПК 1.3; ПК 3.3
	Практические занятия Изучение конструкций узлов подшипников, их обозначение и основные типы. Конструирование узла подшипника. Подбор и расчет подшипников качения по динамической грузоподъемности и долговечности	1	
Тема 3.8. Муфты. Соединения деталей машин.	Содержание учебного материала: Муфты, их назначение и краткая классификация. Основные типы глухих, жестких, упругих, самоуправляемых муфт. Краткие сведения о выборе и расчете муфт Общие сведения о разъемных и неразъемных соединениях Конструктивные формы резьбовых соединений Шпоночные соединения, достоинства и недостатки, разновидности. Расчет шпоночных соединений. Шлицевые соединения, достоинства и недостатки, разновидности. Расчет	1	ОК 1; ОК 3 ОК 6; ОК 9 ПК 1.3; ПК 3.3

	<p>шлицевых соединений. Общие сведения о сварных, клеевых соединениях, достоинства и недостатки. Расчет сварных и клеевых соединений.</p> <p>Заклепочные соединения, классификация, типы заклепок, расчет.</p> <p>Соединение с натягом. Расчет на прочность.</p>		
	<p>Практические занятия</p> <p>Решение задач по расчету шпоночных соединений</p> <p>Решение задач на определение прочности заклепочных соединений на срез.</p> <p>Решение задач на определение прочности резьбовых соединений .</p>	1	
Консультация		2	
Промежуточная аттестация		18	
Всего		119	

3. УСЛОВИЯ РЕАЛИЗАЦИИ ПРОГРАММЫ УЧЕБНОЙ ДИСЦИПЛИНЫ

3.1. Материально-техническое обеспечение

Для реализации программы учебной дисциплины предусмотрено наличие следующих специальных помещений:

Кабинет технической механики Перечень основного оборудования:

Блок цилиндров автомашины ВАЗ с комплектом поршней; Детали для практических измерений; Индикатор часового типа; Комплект гильз цилиндро-поршневой группы; Комплект зубчатых колес; Микрометр; Микрометрический глубиномер; Мультимедийное оборудование; Набор "Универсальная скоба"; Набор индикаторных нутромеров; Набор микрометрических нутромеров; Набор плоскопараллельных мер; Набор угловых мер; Точка подключения интернет; Угломер; Штанген глубиномер; Штангенрейсмас; Штангенциркуль.

3.2. Информационное обеспечение реализации программы

Для реализации программы учебной дисциплины библиотечный фонд ВГУЭС укомплектован печатными и электронными изданиями.

Обучающиеся из числа инвалидов и лиц с ограниченными возможностями здоровья обеспечены печатными и (или) электронными образовательными ресурсами в формах, адаптированных к ограничениям их здоровья.

Основные источники

1. Устройство, техническое обслуживание и ремонт автомобилей. Практикум : учебно-практическое пособие / Пехальский А.П., Измайлов А.Ю., Амиров А.С., Пехальский И.А. — Москва : КноРус, 2020. — 304 с. — ISBN 978-5-406-07632-3. — URL: <https://book.ru/book/934335>

2. Бачурин, А. А. Анализ производственно-хозяйственной деятельности автотранспортных организаций : учебное пособие для среднего профессионального образования / А. А. Бачурин. — 4-е изд., испр. и доп. — Москва : Издательство Юрайт, 2022. — 296 с. — (Профессиональное образование). — ISBN 978-5-534-11207-8. — Текст : электронный // Образовательная платформа Юрайт [сайт]. — URL: <https://urait.ru/bcode/493191>

3. Горев, А. Э. Информационные технологии в профессиональной деятельности (автомобильный транспорт) : учебник для среднего профессионального образования / А. Э. Горев. — 2-е изд., перераб. и доп. — Москва : Издательство Юрайт, 2022. — 289 с. — (Профессиональное образование). — ISBN 978-5-534-11019-7. — Текст : электронный // Образовательная платформа Юрайт [сайт]. — URL: <https://urait.ru/bcode/491565>

Дополнительные источники

1. Бачурин, А. А. Маркетинг на автомобильном транспорте : учебное пособие для среднего профессионального образования / А. А. Бачурин. — 3-е изд., испр. и доп. — Москва : Издательство Юрайт, 2022. — 208 с. — (Профессиональное образование). — ISBN 978-5-534-12465-1. — Текст : электронный // Образовательная платформа Юрайт [сайт]. — URL: <https://urait.ru/bcode/493181>

2. Горев, А. Э. Теория транспортных процессов и систем : учебник для среднего профессионального образования / А. Э. Горев. — 3-е изд., испр. и доп. — Москва : Издательство Юрайт, 2022. — 193 с. — (Профессиональное образование). — ISBN 978-5-534-13578-7. — Текст : электронный // Образовательная платформа Юрайт [сайт]. — 17

URL: <https://urait.ru/bcode/491181>

3. Морозов, С. Ю. Транспортное право : учебник для среднего профессионального образования / С. Ю. Морозов. — 5-е изд., перераб. и доп. — Москва : Издательство Юрайт, 2022. — 305 с. — (Профессиональное образование). — ISBN 978-5-534-10641-1. — Текст : электронный // Образовательная платформа Юрайт [сайт]. — URL: <https://urait.ru/bcode/489932>

3.2.1. Электронные издания (электронные ресурсы)

- 1 <https://znanium.com>
2. <https://urait.ru/>
- 3 <https://e.lanbook.com>
4. <http://metalhandling.ru>

4. КОНТРОЛЬ И ОЦЕНКА РЕЗУЛЬТАТОВ ОСВОЕНИЯ УЧЕБНОЙ ДИСЦИПЛИНЫ

<i>Результаты обучения</i>	<i>Критерии оценки</i>	<i>Методы оценки</i>
Знать: <ul style="list-style-type: none">– устройство и основы теории подвижного состава автомобильного транспорта;– классификацию, основные характеристики и технические параметры автомобильного двигателя;– методы и технологии технического обслуживания и ремонта автомобильных двигателей;– показатели качества и критерии выбора автомобильных эксплуатационных материалов;– основные положения действующей нормативной документации технического обслуживания и ремонта автомобильных двигателей.	<ul style="list-style-type: none">– Студент способен:<ul style="list-style-type: none">– выполнять работы в области производственной деятельности– организовать метрологическое обеспечение и технический контроль–	Наблюдение за студентом во время, выполнения практических работ, устный опрос, тестовый контроль, выполнения контрольных заданий.

<ul style="list-style-type: none"> – классификацию, основные характеристики и технические параметры элементов электрооборудования и электронных систем автомобиля; – методы и технологии технического обслуживания и ремонта элементов электрооборудования и электронных систем автомобиля; – базовые схемы включения элементов электрооборудования; – свойства, показатели качества и критерии выбора автомобильных эксплуатационных материалов. – классификацию, основные характеристики и технические параметры шасси автомобилей; – методы и технологии технического обслуживания и ремонта шасси автомобилей. – классификацию, основные характеристики и технические параметры автомобильных кузовов; – правила оформления технической и отчетной документации; 		
--	--	--

- методы оценки и контроля качества ремонта автомобильных кузовов.
- основы организации деятельности предприятия и управление им;
- законодательные и нормативные акты, регулирующие производственно-хозяйственную деятельность;
- положения действующей системы менеджмента качества;
- методы нормирования и формы оплаты труда;
- основы управленческого учета и бережливого производства;
- основные технико-экономические показатели производственной деятельности;
- порядок разработки и оформления технической документации;
- правила охраны труда, противопожарной и экологической безопасности, виды, периодичность и правила оформления инструктажа.
- конструктивные особенности автомобилей;
- особенности технического обслуживания и ремонта специальных автомобилей;

<ul style="list-style-type: none"> – типовые схемные решения по модернизации транспортных средств; – особенности технического обслуживания и ремонта модернизированных транспортных средств; – перспективные конструкции основных агрегатов и узлов транспортного средства; – требования безопасного использования оборудования; – особенности эксплуатации однотипного оборудования; – правила ввода в эксплуатацию технического оборудования.. 		
<ul style="list-style-type: none"> – Уметь: – осуществлять технический контроль автотранспорта; – выбирать методы и технологии технического обслуживания и ремонта автомобильного двигателя; – разрабатывать и осуществлять технологический процесс технического обслуживания и ремонта двигателя; – выполнять работы по техническому обслуживанию и ре-монту автомобильных двигателей; – осуществлять самостоятельный поиск необходимой 	<ul style="list-style-type: none"> – выполнять работы в области организации производства, труда и управления производством, – владеть методиками выполнения процедур стандартизации и сертификации 	<p>Наблюдение за студентом во-время, выполнения самостоятельной работы, практических работ.,</p>

<p>информации для решения профессиональных задач.</p> <ul style="list-style-type: none"> – проводить технический контроль и диагностику автомобильных двигателей; – выполнять работы по разборке и сборке автомобильных двигателей; – осуществлении технического обслуживания и ремонта автомобильных двигателей. – выбирать методы и технологии технического обслуживания и ремонта электрооборудования и электронных систем автомобилей; – разрабатывать и осуществлять технологический процесс технического обслуживания и ремонта электрооборудования и электронных систем автомобилей; – выполнять работы по техническому обслуживанию и ремонту электрооборудования и электронных систем автотранспортных средств; – осуществлять самостоятельный поиск необходимой информации для решения профессиональных задач. – выполнять работы по – проведению технического контроля и диагностики электро-оборудования и электронных систем автомобилей; – осуществлении технического обслуживания и ремонта 		
--	--	--

<p>автомобилей и автомобильных двигателей.</p> <ul style="list-style-type: none"> – осуществлять технический контроль шасси автомобилей; – выбирать методы и технологии технического обслуживания и ремонта шасси автомобилей; – разрабатывать, осуществлять технологический процесс и выполнять работы по техническому обслуживанию и ремонту элементов трансмиссии, ходовой части и органов управления автотранспортных средств. – выполнять работы по – проведению технического контроля и диагностики агрегатов и узлов автомобилей; – осуществлению технического обслуживания и ремонта элементов трансмиссии, ходовой части и органов управления автотранспортных средств. – выбирать методы и технологии кузовного ремонта; – разрабатывать и осуществлять технологический процесс кузовного ремонта; – планировать и осуществлять руководство работой производственного участка; – обеспечивать рациональную расстановку рабочих; – контролировать соблюдение технологических процессов и 		
--	--	--

<p>проверять качество выполненных работ;</p> <ul style="list-style-type: none"> – анализировать результаты производственной деятельности участка; – обеспечивать правильность и своевременность оформления первичных документов; – рассчитывать по принятой методологии основные технико-экономические показатели производственной деятельности. – проводить контроль технического состояния транспортного средства; – составлять технологическую документацию на модернизацию и тюнинг транспортных средств; – определять взаимозаменяемость узлов и агрегатов транспортных средств; – производить сравнительную оценку технологического оборудования; – организовывать обучение рабочих для работы на новом оборудовании. – выполнять работы по: – сбору нормативных данных в области конструкции транспортных средств; – проведению модернизации и тюнинга транспортных средств; 		
--	--	--

<ul style="list-style-type: none">– расчету экономических показателей модернизации и тюнинга транспортных средств;– проведении испытаний производственного оборудования;– общении с представителями торговых организаций.		
---	--	--

МИНОБРНАУКИ РОССИИ
ВЛАДИВОСТОКСКИЙ ГОСУДАРСТВЕННЫЙ УНИВЕРСИТЕТ
ЭКОНОМИКИ И СЕРВИСА

КОНТРОЛЬНО-ОЦЕНОЧНЫЕ СРЕДСТВА
для проведения текущего контроля и промежуточной аттестации
по учебной дисциплине

ОП.02 Техническая механика
программы подготовки специалистов среднего звена

23.02.07 Техническое обслуживание и ремонт
двигателей, систем и агрегатов автомобилей

Форма обучения: очная

Владивосток 2022

Контрольно-оценочные средства для проведения текущего контроля и промежуточной аттестации по учебной дисциплине ОП.02 «Техническая механика» разработаны в соответствии с требованиями ФГОС СПО по специальности 23.02.07 «Техническое обслуживание и ремонт двигателей, систем и агрегатов автомобилей», утвержденного приказом Минобрнауки РФ от 09.12.2016, № 1568, примерной образовательной программой, рабочей программой учебной дисциплины.

Разработчик(и): Краснокутский С.А. , преподаватель АК ВГУЭС

Рассмотрено и одобрено на заседании цикловой методической комиссии

Протокол № 9 от «12» мая 2022 г.

Председатель ЦМК _____ А.Д. Гусакова
подпись

1 Общие сведения

Контрольно-оценочные средства (далее – КОС) предназначен для контроля и оценки образовательных достижений обучающихся, освоивших программу учебной дисциплины ОП.02 «Техническая механика»

КОС включают в себя контрольные материалы для проведения текущего контроля успеваемости и промежуточной аттестации по дисциплине, которая проводится в форме дифференцированного зачёта (с использованием оценочного средства - устный опрос в форме ответов на вопросы билетов, реферат, презентация, тестирование)

2 Планируемые результаты обучения по дисциплине, обеспечивающие результаты освоения образовательной программы

Код ОК, ПК	Код результата обучения	Наименование
ОК 1	У1	осуществлять технический контроль автотранспорта
	У2	выбирать методы и технологии технического обслуживания и ремонта автомобильного двигателя;
	У3	разрабатывать и осуществлять технологический процесс технического обслуживания и ремонта двигателя;
	У4	выполнять работы по техническому обслуживанию и ремонту автомобильных двигателей
	У5	осуществлять самостоятельный поиск необходимой информации для решения профессиональных задач.
ОК 3	У6	выполнять работы проведения технического контроля и диагностики автомобильных двигателей;
ОК 6	У7	выполнять работы разборке и сборке автомобильных двигателей;
	У8	осуществлении технического обслуживания и ремонта автомобильных двигателей
ОК 9	У9	выбирать методы и технологии технического обслуживания и ремонта электрооборудования и электронных систем автомобилей;
	У10	разрабатывать и осуществлять технологический процесс технического обслуживания и ремонта электрооборудования и электронных систем автомобилей
ПК 1.3	У11	выполнять работы по техническому обслуживанию и ремонту электрооборудования и электронных систем автотранспортных средств;
ПК 3.3	У12	осуществлять самостоятельный поиск необходимой информации для решения профессиональных задач.
	У13	выбирать методы и технологии технического обслуживания и ремонта шасси автомобилей;
	У14	разрабатывать, осуществлять технологический процесс и выполнять работы по техническому обслуживанию и ремонту элементов трансмиссии, ходовой части и органов управления автотранспортных средств.
	У15	выполнять работы проведения технического контроля и диагностики агрегатов и узлов автомобилей;
	У16	осуществлении технического обслуживания и ремонта элементов трансмиссии, ходовой части и органов управления автотранспортных средств.

Код ОК, ПК	Код результата обучения	Наименование
	У17	выбирать методы и технологии кузовного ремонта;
	У18	разрабатывать и осуществлять технологический процесс кузовного ремонта;
	У19	планировать и осуществлять руководство работой производственного участка
	У20	обеспечивать рациональную расстановку рабочих
	У21	контролировать соблюдение технологических процессов и проверять качество выполненных работ;
	У22	анализировать результаты производственной деятельности участка;
	У23	обеспечивать правильность и своевременность оформления первичных документов
	У24	рассчитывать по принятой методологии основные технико-экономические показатели производственной деятельности
	У25	выполнять работы планировании и организации работ производственного поста, участка; проверке качества выполняемых работ
	У26	выполнять работы оценке экономической эффективности производственной деятельности;
	У27	проводить контроль технического состояния транспортного средства;
	У28	составлять технологическую документацию на модернизацию и тюнинг транспортных средств;
	У29	определять взаимозаменяемость узлов и агрегатов транспортных средств;
	У30	производить сравнительную оценку технологического оборудования
	У31	сборе нормативных данных в области конструкции транспортных средств;
	У32	выполнять работы проведении модернизации и тюнинга транспортных средств
	У33	расчете экономических показателей модернизации и тюнинга транспортных средств
	У34	выполнять работы проведении испытаний производственного оборудования
	У35	общении с представителями торговых организаций.
	31	устройство и основы теории подвижного состава автомобильного транспорта;
	32	классификацию, основные характеристики и технические параметры автомобильного двигателя
	33	методы и технологии технического обслуживания и ремонта автомобильных двигателей
	34	показатели качества и критерии выбора автомобильных эксплуатационных материалов
	35	основные положения действующей нормативной документации технического обслуживания и ремонта автомобильных двигателей

Код ОК, ПК	Код результата обучения	Наименование
	36	классификацию, основные характеристики и технические параметры элементов электрооборудования и электронных систем автомобиля
	37	методы и технологии технического обслуживания и ремонта элементов электрооборудования и электронных систем автомобиля
	39	базовые схемы включения элементов электрооборудования
	310	свойства, показатели качества и критерии выбора автомобильных эксплуатационных материалов
	311	классификацию, основные характеристики и технические параметры шасси автомобилей
	312	методы и технологии технического обслуживания и ремонта шасси автомобилей.
	313	классификацию, основные характеристики и технические параметры автомобильных кузовов;
	314	правила оформления технической и отчетной документации;
	315	методы оценки и контроля качества ремонта автомобильных кузовов.
	316	основы организации деятельности предприятия и управление им
	317	законодательные и нормативные акты, регулирующие производственно-хозяйственную деятельность;
	318	положения действующей системы менеджмента качества;
	319	методы нормирования и формы оплаты труда;
	320	основы управленческого учета и бережливого производства
	321	основные технико-экономические показатели производственной деятельности;
	322	порядок разработки и оформления технической документации;
	323	правила охраны труда, противопожарной и экологической безопасности, виды, периодичность и правила оформления инструктажа
	324	конструктивные особенности автомобилей;
	325	особенности технического обслуживания и ремонта специальных автомобилей;
	326	типовые схемные решения по модернизации транспортных средств;
	327	особенности технического обслуживания и ремонта модернизированных транспортных средств
	328	перспективные конструкции основных агрегатов и узлов транспортного средства;
	329	особенности эксплуатации однотипного оборудования;
	330	правила ввода в эксплуатацию технического оборудования.

3 Соответствие оценочных средств контролируемым результатам обучения

3.1 Средства, применяемые для оценки уровня теоретической подготовки

Краткое наименование раздела (модуля) / темы дисциплины	Код результата обучения	Показатель ² овладения результатами обучения	Наименование оценочного средства и представление его в КОС ³	
			Текущий контроль ⁴	Промежуточная аттестация ⁴
Раздел (модуль) 1 Теоретическая механика				
Тема 1.1. Статика. Основные понятия и аксиомы. Плоская система сходящихся сил.	31	Способность описать систему сил. Равнодействующую и уравнивающие силы. Связи и их реакции.	Устный опрос (п. 5.1, вопросы 1-2; 9) 5	Контрольная работа 1 п.5.3
	32	Способность определить равнодействующую аналитическим и геометрическим способом	Устный опрос (п. 5.1, вопросы 4-7)	
	У1; У2 У3; У4	Способность использовать уравнения равновесия в аналитической форме, проекции силы на ось, правило знаков в профессиональной деятельности;	Реферат (п. 5.2, темы 1)	
Тема 1.2. Пара сил и момент силы относительно точки. Плоская система произвольно расположенных сил.	33	Способность объяснить приведение силы к данной точке. Приведение плоской системы произвольно расположенных сил к данному центру	Устный опрос (п. 5.1, вопросы 3; 10;12;23;24) 5	Контрольная работа 2 п.5.3
	34	Способность определить равнодействующую главной системы произвольных сил Главный вектор и главный момент системы сил и их свойства.	Устный опрос (п. 5.1, вопросы 11;12;)	
	У6; У8; У9; У10	Способность применить методику решение задач на определение реакций в шарнирах балочных систем. Решение задач на определение реакций жестко заземленных балок	Реферат (п. 5.2, темы 2)	
Тема 1.3. Трение.	35	Способность перечислить виды трения	Устный опрос (п. 5.1, вопросы 3;25;26;) 5	Контрольная работа 3 п.5.3
	36	Способность определить устойчивость против опрокидывания	Устный опрос (п. 5.1, вопросы 30-37;)	
	У11; У13; У14;	Способность применить решение задач на проверку законов трения	Реферат (п. 5.2, темы 3)	

Краткое наименование раздела (модуля) / темы дисциплины	Код результата обучения	Показатель ² овладения результатами обучения	Наименование оценочного средства и представление его в КОС ³	
			Текущий контроль ⁴	Промежуточная аттестация ⁴
	У16			
Тема 1.4. Пространственная система сил	37	Способность объяснить разложение силы по трем осям координат	Устный опрос (п. 5.1, вопросы 20-25;)	Контрольная работа 5 п.5.3
	324	Способность определить Момент силы относительно оси	Устный опрос (п. 5.1, вопросы 4; 38-39;)	
	У34; У32 У29; У27	Способность применить решение задач на определение момента силы относительно оси пространственной системы произвольно расположенных сил.	Реферат (п. 5.2, тема 4)	
Тема 1.5. Центр тяжести	31	Способность объяснить устойчивое, неустойчивое и безразличное равновесие	Устный опрос (п. 5.1, вопросы 24-27;)	Контрольная работа 6 п.5.3
	32	Способность определить центр тяжести простых геометрических фигур, плоской фигуры и фигуры, составленной из стандартных профилей проката.	Устный опрос (п. 5.1, вопросы 32-37;)	
	У1; У2 У3;У4	Способность использовать методику определения центра тяжести плоских фигур и сечений, составленных из стандартных прокатных профилей	Реферат (п. 5.2, тема 5)	
Тема 1.6. Кинематика. Основные понятия. Простейшие движения твердого тела. Сложное движение точки и твердого тела	33	Способность перечислить Основные понятия кинематики Способы задания движения.	Устный опрос (п. 5.1, вопросы 14-17;)	Контрольная работа 7 п.5.3
	34	Способность определить среднее ускорение и ускорение в данный момент. Ускорение в прямолинейном и криволинейном движении Линейные скорости и ускорения точек тела при вращательном движении	Устный опрос (п. 5.1, вопросы 24-27;)	
	У6; У8; У9; У10	Способность применить теорему о сложении скоростей	Презентация п.5.4 (тема 1)	
Тема 1.7. Динамика.	31	Способность перечислить аксиомы динамики	Устный опрос (п. 5.1,	

Краткое наименование раздела (модуля) / темы дисциплины	Код результата обучения	Показатель ² овладения результатами обучения	Наименование оценочного средства и представление его в КОС ³	
			Текущий контроль ⁴	Промежуточная аттестация ⁴
Основные понятия. Метод кинестатики. Работа и мощность. Общие теоремы динамики.			вопросы34-29;)	Контрольная работа 8 п.5.3
	32	Способность определить КПД, Работу и мощность при вращательном движении. Вращающий момент	Устный опрос (п. 5.1, вопросы 29-32;)	
	У1; У2 У3; У4	Способность решать задачи по определению частоты вращения валов и вращающих моментов, мощности на валах по заданной кинематической схеме привода	Презентация п.5.4 (тема 2)	
Раздел (модуль) 2 Сопротивление материалов.				
Тема 2.1. Основные положения сопромата. Растяжение и сжатие.	328	Способность перечислить задачи сопромата	Устный опрос (п. 5.1, вопросы47-49;) 5	Контрольная работа 9 п.5.3
	327	Способность объяснить метод сечений	Устный опрос (п. 5.1, вопросы58-60;)	
	У9; У10 У12 У31	Способность решать задачи на построение эпюр нормальных сил, нормальных напряжений, перемещений сечений бруса.	Презентация п.5.4 тема 3	
Тема 2.2. Практические расчеты на срез и смятие. Геометрические характеристики плоских сечений.	310	Способность привести примеры расчетов на срез и смятие	Устный опрос (п. 5.1, вопросы 19 - 25)	Контрольная работа 10 п.5.3
	312	Способность определить осевой, полярный и центробежный моменты инерции	Устный опрос (п. 5.1, вопросы 30-35)	
	У33; У35; У31	Способность решать задачи на определение главных центральных моментов инерции составных сечений, имеющих ось симметрии	Презентация п.5.4 тема 4	
Тема 2.3. Кручение.	325	Способность объяснить внутренние силовые факторы при кручении.	Устный опрос (п. 5.1, вопросы23-24;)	Контрольная работа 1 п.5.3
	315	Способность объяснить Эпюры крутящих моментов.	Устный опрос (п. 5.1, вопросы17-22;)	
	У3; У21; У22;	Способность выполнить расчеты на прочность и жесткость при кручении.	Реферат п.5.2 тема 6	
Тема 2.4.	312	Способность перечислить	Устный опрос	Контрольная

Краткое наименование раздела (модуля) / темы дисциплины	Код результата обучения	Показатель ² овладения результатами обучения	Наименование оценочного средства и представление его в КОС ³	
			Текущий контроль ⁴	Промежуточная аттестация ⁴
Изгиб		основные понятия и определения.	(п. 5.1, вопросы 30 - 31;)	работа 2 п.5.3
	315	Способность объяснить рациональные формы поперечных сечений балок из пластичных и хрупких материалов	Устный опрос (п. 5.1, вопросы 39;33;)	
	У3; У21; У22;	Способность выполнять расчеты на прочность и жесткость	Презентация п.5.4 тема 5	
Тема 2.5. Сложное сопротивление. Устойчивость сжатых стержней	323	Способность перечислить главные напряжения и виды напряженных состояний	Устный опрос (п. 5.1, вопросы15-26;)	Контрольная работа 3 п.5.3
	315	Способность определить эквивалентное напряжение, критическую силу, критическое напряжение	Устный опрос (п. 5.1, вопросы24-31;)	
	У3 У17;	Способность выполнить расчеты на устойчивость сжатых стержней деформацию изгиба и кручения	Презентация п.5.4 тема 6	
Раздел 3. Детали машин				
Тема 3.1. Основные положения. Общие сведения о передачах.	33	Способность перечислить критерии работоспособности деталей машин.	Устный опрос (п. 5.1, вопросы24-31;)	Контрольная работа 4 п.5.3
	34	Способность определить контактную прочность деталей машин, основные кинематические и силовые соотношения в передачах	Устный опрос (п. 5.1, вопросы20-32;)	
	У6; У8; У9; У10	Способность выполнить проектный и проверочные расчеты валов.	Реферат п.5.2 тема 7	
Тема 3.2. Фрикционные передачи, передача винт-гайка	328	Способность объяснить Достоинства и недостатки, область применения фрикционных передач	Устный опрос (п. 5.1, вопросы27-35;)	Контрольная работа 5 п.5.3
	327	Способность объяснить. достоинства и недостатки, область применения винтовых передач.	Устный опрос (п. 5.1, вопросы 12-23;)	
	У9; У10 У12	Способность определить Материалы винта и гайки	Реферат п.5.2 тема 8	

Краткое наименование раздела (модуля) / темы дисциплины	Код результата обучения	Показатель ² овладения результатами обучения	Наименование оценочного средства и представление его в КОС ³	
			Текущий контроль ⁴	Промежуточная аттестация ⁴
	У31			
Тема 3.3 Зубчатые передачи (основы конструирования зубчатых колес)	323 ;	Способность перечислить виды разрушения зубьев	Устный опрос (п. 5.1, вопросы 24-31;)	Контрольная работа 6 п.5.3
	315	Способность объяснить основы теории зубчатого зацепления	Устный опрос (п. 5.1, вопросы 17-24;)	
	У3 У17	Способность выполнить расчет параметров зубчатых передач	Устный опрос (п. 5.1, вопросы 21-25;)	
Тема 3.4. Червячные передачи.	328	Способность перечислить достоинства и недостатки, область применения червячных передач	Устный опрос (п. 5.1, вопросы 18-23;)	Контрольная работа 7 п.5.3
	327	Способность определить основные геометрические соотношения червячной передачи	Устный опрос (п. 5.1, вопросы 17-24;)	
	У9; У10 У12 У31	Способность выполнить расчет расчета параметров червячной передачи	Реферат п.5.2 тема 9	
Тема 3.5. Ременные передачи. Цепные передачи.	33	Способность перечислить основные геометрические соотношения, силы и напряжения в ветвях ремня.	Устный опрос (п. 5.1, вопросы 17-22;)	Контрольная работа 8 п.5.3
	34	Способность определить основные геометрические соотношения цепной передачи	Устный опрос (п. 5.1, вопросы 20-25;)	
	У6; У8; У9; У10	Способность выполнить расчет параметров ременной и цепной передачи	Презентация п.5.4 (тема 7)	
Тема 3.6. Общие сведения о плоских механизмах, редукторах. Валы и оси	312	Способность перечислить конструктивные элементы валов и осей	Устный опрос (п. 5.1, вопросы 25-30;)	Контрольная работа 8 п.5.3
	315	Способность перечислить конструктивные и технологические способы повышения выносливости валов.	Устный опрос (п. 5.1, вопросы 23-29;)	
	У3; У21; У22;	Способность выполнить расчет валов и осей на прочность и жесткость	Презентация п.5.4 (тема 8)	
Тема 3.7. Подшипник	328	Способность перечислить достоинства и недостатки,	Устный опрос (п. 5.1, вопросы	Контрольная работа 9

Краткое наименование раздела (модуля) / темы дисциплины	Код результата обучения	Показатель ² овладения результатами обучения	Наименование оценочного средства и представление его в КОС ³	
			Текущий контроль ⁴	Промежуточная аттестация ⁴
и (конструирование подшипниковых узлов)		область применения подшипников скольжения	22-31;)	п.5.3
	327	Способность перечислить достоинства и недостатки, область применения подшипников качения	Устный опрос (п. 5.1, вопросы 23-33;)	
	У6; У24; У27;	Способность выполнить подбор подшипников качения	Презентация п.5.4 (тема 9)	
Тема 3.8. Муфты. Соединения деталей машин.	316	Способность перечислить основные типы глухих, жестких, упругих, самоуправляемых муфт	Устный опрос (п. 5.1, вопросы 26 -32;)	Контрольная работа 10 п.5.3
	3 19	Способность перечислить достоинства и недостатки, разновидности шпоночных соединений	Устный опрос (п. 5.1, вопросы 27-3 31;)	
	У3 У17	Способность выполнить расчет на определение прочности резьбовых соединений	Презентация п.5.4 (тема 10)	

² - для формулировки показателей использовать положения Таксономии Блума.

³ - Однотипные оценочные средства нумеруются, н-р: «Тест №2», «Контрольная работа №4».

3.2 Средства, применяемые для оценки уровня практической подготовки

Краткое наименование раздела (модуля) / темы дисциплины	Код результата обучения	Показатель ² овладения результатами обучения	Наименование оценочного средства и представление его в КОС ³	
			Текущий контроль ⁴	Промежуточная аттестация ⁴
Раздел (модуль) 1 Теоретическая механика				
Тема 1.1. Статика. Основные понятия и аксиомы. Плоская система сходящихся сил.	31	Способность описать систему сил. Равнодействующую и уравнивающие силы. Связи и их реакции.	Тестовое задание (вариант 1-3) п. 6.2	Вопросы на экзамен билет 1 - 20 (п. 6.1)
	32	Способность определить равнодействующую аналитическим и геометрическим способом		
	У1; У2 У3; У4	Способность использовать уравнения равновесия в аналитической форме, проекции силы на ось, правило знаков в профессиональной		

Краткое наименование раздела (модуля) / темы дисциплины	Код результата обучения	Показатель ² овладения результатами обучения	Наименование оценочного средства и представление его в КОС ³	
			Текущий контроль ⁴	Промежуточная аттестация ⁴
		деятельности;		
Тема 1.2. Пара сил и момент силы относительно точки. Плоская система произвольно расположенных сил.	33	Способность объяснить приведение силы к данной точке. Приведение плоской системы произвольно расположенных сил к данному центру	Тестовое задание (вариант 1-3) п. 6.2	Вопросы на экзамен билет 1 - 20 (п. 6.1)
	34	Способность определить равнодействующую главной системы произвольных сил Главный вектор и главный момент системы сил и их свойства.		
	У6; У8; У9; У10	Способность применить методику решение задач на определение реакций в шарнирах балочных систем. Решение задач на определение реакций жестко заземленных балок		
Тема 1.3. Трение.	35	Способность перечислить виды трения	Тестовое задание (вариант 1-3) п. 6.2	Вопросы на экзамен билет 1 - 20 (п. 6.1)
	36	Способность определить устойчивость против опрокидывания		
	У11; У13; У14; У16	Способность применить решение задач на проверку законов трения		
Тема 1.4. Пространственная система сил	37	Способность объяснить разложение силы по трем осям координат	Тестовое задание (вариант 1-3) п. 6.2	Вопросы на экзамен билет 1 - 20 (п. 6.1)
	324	Способность определить Момент силы относительно оси		
	У34; У32 У29; У27	Способность применить решение задач на определение момента силы относительно оси пространственной системы произвольно расположенных сил.		
Тема 1.5. Центр тяжести	31	Способность объяснить устойчивое, неустойчивое и безразличное равновесие	Тестовое задание (вариант 1-3) п. 6.2	Вопросы на экзамен билет 1 - 20 (п. 6.1)
	32	Способность определить центр		

Краткое наименование раздела (модуля) / темы дисциплины	Код результата обучения	Показатель ² овладения результатами обучения	Наименование оценочного средства и представление его в КОС ³	
			Текущий контроль ⁴	Промежуточная аттестация ⁴
		тяжести простых геометрических фигур, плоской фигуры и фигуры, составленной из стандартных профилей проката.		
	У1; У2 У3; У4	Способность использовать методику определение центра тяжести плоских фигур и сечений, составленных из стандартных прокатных профилей		
	33	Способность перечислить Основные понятия кинематики Способы задания движения.		
Тема 1.6. Кинематика. Основные понятия. Простейшие движения твердого тела. Сложное движение точки и твердого тела	34	Способность определить среднее ускорение и ускорение в данный момент. Ускорение в прямолинейном и криволинейном движении Линейные скорости и ускорения точек тела при вращательном движении	Тестовое задание (вариант 1-3) п. 6.2	Вопросы на экзамен билет 1 - 20 (п. 6.1)
	У6; У8; У9; У10	Способность применить теорему о сложении скоростей		
	31	Способность перечислить аксиомы динамики		
Тема 1.7. Динамика. Основные понятия. Метод кинестатик и. Работа и мощность. Общие теоремы динамики.	32	Способность определить КПД, Работу и мощность при вращательном движении. Вращающий момент	Тестовое задание (вариант 1-3) п. 6.2	Вопросы на экзамен билет 1 - 20 (п. 6.1)
	У1; У2 У3; У4	Способность решать задачи по определению частоты вращения валов и вращающих моментов, мощности на валах по заданной кинематической схеме привода		
	Раздел (модуль) 2 Сопротивление материалов.			
Тема 2.1. Основные положения сопромата. Растяжение и сжатие.	328	Способность перечислить задачи сопромата	Тестовое задание (вариант 1-3) п. 6.2	Вопросы на экзамен билет 1 - 20 (п. 6.1)
	327	Способность объяснить метод сечений		
	У9; У10	Способность решать задачи на построение эпюр нормальных		

Краткое наименование раздела (модуля) / темы дисциплины	Код результата обучения	Показатель ² овладения результатами обучения	Наименование оценочного средства и представление его в КОС ³	
			Текущий контроль ⁴	Промежуточная аттестация ⁴
	У12 У31	сил, нормальных напряжений, перемещений сечений бруса.		
Тема 2.2. Практические расчеты на срез и смятие. Геометрические характеристики плоских сечений.	310	Способность привести примеры расчетов на срез и смятие	Тестовое задание (вариант 1-3) п. 6.2	Вопросы на экзамен билет 1 - 20 (п. 6.1)
	312	Способность определить осевой, полярный и центробежный моменты инерции		
	У33; У35; У31	Способность решать задачи на определение главных центральных моментов инерции составных сечений, имеющих ось симметрии		
Тема 2.3. Кручение.	325	Способность объяснить внутренние силовые факторы при кручении.	Тестовое задание (вариант 1-3) п. 6.2	Вопросы на экзамен билет 1 - 20 (п. 6.1)
	315	Способность объяснить Эпюры крутящих моментов.		
	У3; У21; У22;	Способность выполнить расчеты на прочность и жесткость при кручении.		
Тема 2.4. Изгиб	312	Способность перечислить основные понятия и определения.	Тестовое задание (вариант 1-3) п. 6.2	Вопросы на экзамен билет 1 - 20 (п. 6.1)
	315	Способность объяснить рациональные формы поперечных сечений балок из пластичных и хрупких материалов		
	У3; У21; У22;	Способность выполнять расчеты на прочность и жесткость		
Тема 2.5. Сложное сопротивление. Устойчивость сжатых стержней	323	Способность перечислить главные напряжения и виды напряженных состояний	Тестовое задание (вариант 1-3) п. 6.2	Вопросы на экзамен билет 1 - 20 (п. 6.1)
	315	Способность определить эквивалентное напряжение, критическую силу, критическое напряжение		
	У3 У17;	Способность выполнить расчеты на устойчивость сжатых стержней деформацию		

Краткое наименование раздела (модуля) / темы дисциплины	Код результата обучения	Показатель ² овладения результатами обучения	Наименование оценочного средства и представление его в КОС ³	
			Текущий контроль ⁴	Промежуточная аттестация ⁴
		изгиба и кручения		
Раздел 3. Детали машин				
Тема 3.1. Основные положения. Общие сведения о передачах.	33	Способность перечислить критерии работоспособности деталей машин.	Тестовое задание (вариант 1-3) п. 6.2	Вопросы на экзамен билет 1 - 20 (п. 6.1)
	34	Способность определить контактную прочность деталей машин, основные кинематические и силовые соотношения в передачах		
	У6; У8; У9; У10	Способность выполнить проектный и проверочные расчеты валов.		
Тема 3.2. Фрикционные передачи, передача винт-гайка	328	Способность объяснить Достоинства и недостатки, область применения фрикционных передач	Тестовое задание (вариант 1-3) п. 6.2	Вопросы на экзамен билет 1 - 20 (п. 6.1)
	327	Способность объяснить. достоинства и недостатки, область применения винтовых передач.		
	У9; У10 У12 У31	Способность определить Материалы винта и гайки		
Тема 3.3 Зубчатые передачи (основы конструирования зубчатых колес)	323	Способность перечислить виды разрушения зубьев	Тестовое задание (вариант 1-3) п. 6.2	Вопросы на экзамен билет 1 - 20 (п. 6.1)
	315	Способность объяснить основы теории зубчатого зацепления		
	У3 У17	Способность выполнить расчет параметров зубчатых передач		
Тема 3.4. Червячные передачи.	328	Способность перечислить достоинства и недостатки, область применения червячных передач	Тестовое задание (вариант 1-3) п. 6.2	Вопросы на экзамен билет 1 - 20 (п. 6.1)
	327	Способность определить основные геометрические соотношения червячной передачи		
	У9; У10 У12 У31	Способность выполнить расчет расчета параметров червячной передачи		

Краткое наименование раздела (модуля) / темы дисциплины	Код результата обучения	Показатель ² овладения результатами обучения	Наименование оценочного средства и представление его в КОС ³	
			Текущий контроль ⁴	Промежуточная аттестация ⁴
Тема 3.5. Ременные передачи. Цепные передачи.	33	Способность перечислить основные геометрические соотношения, силы и напряжения в ветвях ремня.	Тестовое задание (вариант 1-3) п. 6.2	Вопросы на экзамен билет 1 - 20 (п. 6.1)
	34	Способность определить основные геометрические соотношения цепной передачи		
	У6; У8; У9; У10	Способность выполнить расчет параметров ременной и цепной передачи		
Тема 3.6. Общие сведения о плоских механизмах, редукторах. Валы и оси	312	Способность перечислить конструктивные элементы валов и осей	Тестовое задание (вариант 1-3) п. 6.2	Вопросы на экзамен билет 1 - 20 (п. 6.1)
	315	Способность перечислить конструктивные и технологические способы повышения выносливости валов.		
	У3; У21; У22;	Способность выполнить расчет валов и осей на прочность и жесткость		
Тема 3.7. Подшипники (конструирование подшипниковых узлов)	328	Способность перечислить достоинства и недостатки, область применения подшипников скольжения	Тестовое задание (вариант 1-3) п. 6.2	Вопросы на экзамен билет 1 - 20 (п. 6.1)
	327	Способность перечислить достоинства и недостатки, область применения подшипников качения		
	У6; У24; У27;	Способность выполнить подбор подшипников качения		
Тема 3.8. Муфты. Соединения деталей машин.	316	Способность перечислить основные типы глухих, жестких, упругих, самоуправляемых муфт	Тестовое задание (вариант 1-3) п. 6.2	Вопросы на экзамен билет 1 - 20 (п. 6.1)
	3 19	Способность перечислить достоинства и недостатки, разновидности шпоночных соединений		
	У3 У17	Способность выполнить расчет на определение прочности		

Краткое наименование раздела (модуля) / темы дисциплины	Код результата обучения	Показатель ² овладения результатами обучения	Наименование оценочного средства и представление его в КОС ³	
			Текущий контроль ⁴	Промежуточная аттестация ⁴
		резьбовых соединений кость		

4 Описание процедуры оценивания

Результаты обучения по дисциплине, уровень сформированности компетенций оцениваются по четырём бальной шкале оценками: «отлично», «хорошо», «удовлетворительно», «неудовлетворительно»

Текущая аттестация по дисциплине проводится с целью систематической проверки достижений обучающихся. Объектами оценивания являются: степень усвоения теоретических знаний, уровень овладения практическими умениями и навыками по всем видам учебной работы, качество выполнения самостоятельной работы, учебная дисциплина (активность на занятиях, своевременность выполнения различных видов заданий, посещаемость всех видов занятий по аттестуемой дисциплине).

При проведении промежуточной аттестации оценивается достижение студентом запланированных по дисциплине результатов обучения, обеспечивающих результаты освоения образовательной программы в целом.

Первая текущая аттестация

Неудовлетворительно	от 0 до 24 баллов
Удовлетворительно	от 25 до 30 баллов
Хорошо	от 31 до 36 баллов
Отлично	от 37 до 40 баллов

Аттестация промежуточная (семестровая)

Неудовлетворительно	от 0 до 24 баллов
Удовлетворительно	от 25 до 30 баллов
Хорошо	от 31 до 36 баллов
Отлично	от 37 до 40 баллов

Аттестация итоговая

Неудовлетворительно	от 0 до 24 баллов
Удовлетворительно	от 25 до 30 баллов
Хорошо	от 31 до 36 баллов
Отлично	от 37 до 40 баллов

Критерии оценивания устного ответа

(оценочные средства: *собеседование, устное сообщение, , коллоквиум*)

5 баллов - ответ показывает прочные знания основных процессов изучаемой предметной области, отличается глубиной и полнотой раскрытия темы; владение терминологическим аппаратом; умение объяснять сущность, явлений, процессов, событий, делать выводы и обобщения, давать аргументированные ответы, приводить примеры; свободное владение монологической речью, логичность и последовательность ответа; умение приводить примеры современных проблем изучаемой области.

4 балла - ответ, обнаруживающий прочные знания основных процессов изучаемой предметной области, отличается глубиной и полнотой раскрытия темы; владение терминологическим аппаратом; умение объяснять сущность, явлений, процессов, событий, делать выводы и обобщения, давать аргументированные ответы, приводить примеры; свободное владение монологической речью, логичность и последовательность ответа. Однако допускается одна - две неточности в ответе.

3 балла – ответ, свидетельствующий в основном о знании процессов изучаемой предметной области, отличающийся недостаточной глубиной и полнотой раскрытия темы; знанием основных вопросов теории; слабо сформированными навыками анализа явлений, процессов, недостаточным умением давать аргументированные ответы и приводить примеры; недостаточно свободным владением монологической речью, логичностью и последовательностью ответа. Допускается несколько ошибок в содержании ответа; неумение привести пример развития ситуации, провести связь с другими аспектами изучаемой области.

2 балла – ответ, обнаруживающий незнание процессов изучаемой предметной области, отличающийся неглубоким раскрытием темы; незнанием основных вопросов теории, несформированными навыками анализа явлений, процессов; неумением давать аргументированные ответы, слабым владением монологической речью, отсутствием логичности и последовательности. Допускаются серьезные ошибки в содержании ответа; незнание современной проблематики изучаемой области.

Критерии оценивания письменной работы

(оценочные средства: *реферат, расчетно-графическая работа, письменный отчет по лабораторной работе, доклад (сообщение), в том числе выполненный в форме презентации,*

5 баллов - студент выразил своё мнение по сформулированной проблеме, аргументировал его, точно определив ее содержание и составляющие. Проблема раскрыта полностью, выводы обоснованы. Приведены данные отечественной и зарубежной литературы, статистические сведения, информация нормативно-правового характера. Студент владеет навыком самостоятельной работы по заданной теме; методами и приемами анализа теоретических и/или практических аспектов изучаемой области. Фактических ошибок, связанных с пониманием проблемы, нет; графически работа оформлена правильно.

4 балла - работа характеризуется смысловой цельностью, связностью и последовательностью изложения; допущено не более 1 ошибки при объяснении смысла или содержания проблемы. Проблема раскрыта. Не все выводы сделаны и/или обоснованы. Для аргументации приводятся данные отечественных и зарубежных авторов. Продемонстрированы исследовательские умения и навыки. Фактических ошибок, связанных с пониманием проблемы, нет. Допущены одна-две ошибки в оформлении работы.

3 балла – студент проводит достаточно самостоятельный анализ основных этапов и смысловых составляющих проблемы; понимает базовые основы и теоретическое обоснование выбранной темы. Проблема раскрыта не полностью. Выводы не сделаны и/или выводы не обоснованы. Проведен анализ проблемы без привлечения дополнительной литературы. Допущено не более 2 ошибок в смысле или содержании проблемы, оформлении работы.

2 балла - работа представляет собой пересказанный или полностью переписанный

исходный текст без каких бы то ни было комментариев, анализа. Не раскрыта структура и теоретическая составляющая темы. Проблема не раскрыта. Выводы отсутствуют. Допущено три или более трех ошибок в смысловом содержании раскрываемой проблемы, в оформлении работы.

Критерии выставления оценки студенту на зачете/ экзамене

(оценочные средства: *устный опрос в форме ответов на вопросы билетов, устный опрос в форме собеседования, выполнение письменных разноуровневых задач и заданий, комплексная расчетно-графическая работа, творческое задание, кейс-задача, портфолио, проект и т.п.*)

Оценка по промежуточной аттестации	Характеристика качества сформированности компетенций
«зачтено» / «отлично»	Студент демонстрирует сформированность дисциплинарных компетенций на продвинутом уровне: обнаруживает всестороннее, систематическое и глубокое знание учебного материала, умеет тесно увязывать теорию с практикой, свободно справляется с задачами, вопросами и другими видами применения знаний, причем не затрудняется с ответом при видоизменении заданий, правильно обосновывает принятое решение, владеет разносторонними навыками и приемами выполнения практических задач.
«зачтено» / «хорошо»	Студент демонстрирует сформированность дисциплинарных компетенций на базовом уровне: основные знания, умения освоены, но допускаются незначительные ошибки, неточности, затруднения при аналитических операциях, переносе знаний и умений на новые, нестандартные ситуации.
«зачтено» / «удовлетворительно»	Студент демонстрирует сформированность дисциплинарных компетенций на пороговом уровне: имеет знания только основного материала, но не усвоил его деталей, в ходе контрольных мероприятий допускаются значительные ошибки, недостаточно правильные формулировки, нарушения логической последовательности в изложении программного материала, испытывает затруднения при выполнении практических работ, при оперировании знаниями и умениями при их переносе на новые ситуации.
«не зачтено» / «неудовлетворительно»	Студент демонстрирует сформированность дисциплинарных компетенций на уровне ниже порогового: выявляется полное или практически полное отсутствие знаний значительной части программного материала, студент допускает существенные ошибки, неуверенно, с большими затруднениями выполняет практические работы, умения и навыки не сформированы.

5. Примеры оценочных средств для проведения текущей аттестации

5.1 Вопросы для собеседования (устного опроса):

1. Критерии работоспособности и расчёта деталей машин (прочность, износостойкость, жёсткость).
2. Соединения. Классификация. Резьбовые соединения. Виды резьб.
3. Момент завинчивания, взаимодействие между винтом и гайкой, самоторможение, КПД.
4. Расчёт ненапряжённого резьбового соединения.
5. Расчёт напряжённого резьбового соединения.
6. Заклёпочные соединения. Классификация, область применения.
7. Клеевые соединения.
8. Шпоночные соединения. Классификация, область применения.
9. Тангенциальные шпоночные соединения.
10. Шлицевые соединения. Классификация, область применения. Способы центрирования.
11. Расчёт зубчатых соединений.
12. Сварные соединения. Область применения.
13. Расчёт сварных соединений.
14. Передачи. Классификация, назначение, область применения.
15. Ременные передачи. Область применения. Достоинства и недостатки.
16. Силовой и кинематический расчёт ременных передач.
17. Способы натяжения ремней в передачах.
18. Критерии работоспособности ременных передач.
19. Зубчатые передачи. Область применения, достоинства и недостатки.
20. Расчёт зубчатых передач.
21. Передача с прямозубыми цилиндрическими колёсами. Силовой и кинематический расчёт.
22. Расчёт прямозубых колёс по контактным напряжениям.
23. Расчёт прямозубых колёс на изгиб.
24. Расчёт косозубых колёс.
25. Силы, действующие в зацеплении косозубых цилиндрических колёс.
26. Расчёт косозубых колёс на изгиб.
27. Конические зубчатые передачи. Классификация, геометрия.
28. Расчёт прямозубых конических колёс по контактным напряжениям.
29. Расчёт конических зубчатых колёс на усталостный изгиб.
30. Червячные передачи. Область применения, геометрия и кинематика.
31. Расчёт червячных передач по контактным напряжениям.
32. Расчёт червячных передач по напряжениям изгиба.
33. Валы и оси. Расчётные схемы. Критерии работоспособности и расчёта.

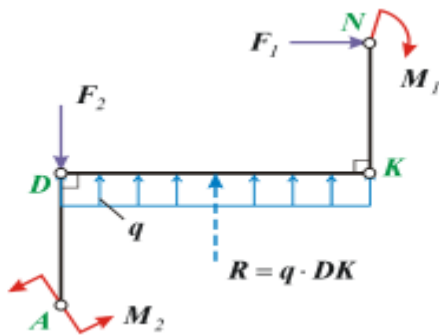
5.2 Темы рефератов

1. «Основные понятия и аксиомы. Плоская система сходящихся сил».
2. «Пространственная система сил».
3. «Основные положения. Общие сведения о передачах»
4. Простейшие движения твердого тела. Сложное движение точки и твердого тела методы для измерения неэлектрических величин при эксплуатации и обслуживании автомобилей
5. Работа и мощность. Общие теоремы динамики
6. Устойчивость сжатых стержней
7. Прочность при динамических нагрузках
8. Плоская система сходящихся сил
9. Растяжение и сжатие

5.3 Примеры заданий для контрольной работы

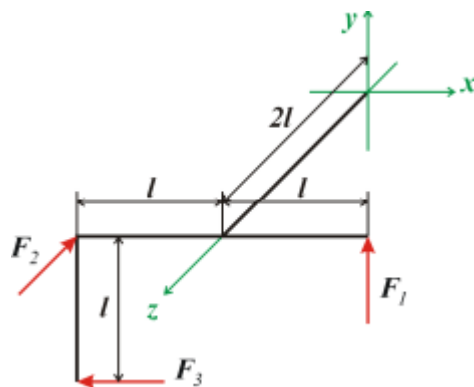
Вариант 1

1. Записать суммы моментов заданных сил относительно центров A, D, K и N



Вариант 2

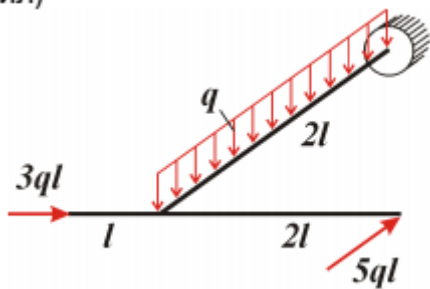
1. Записать суммы моментов заданных сил относительно осей x, y и z



Вариант 3

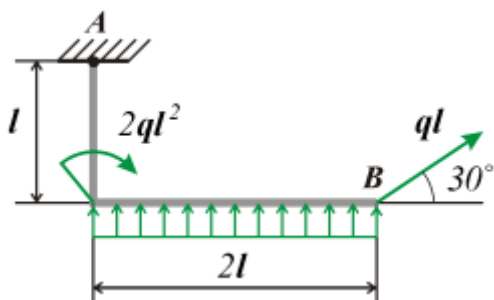
1. Определить реакции заделки изображенной на рисунке пространственной рамы (произвольная система сил)

ил)



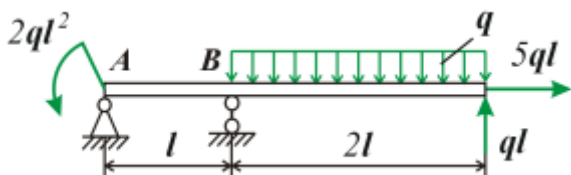
Вариант 4

1. Определить реакции опор консольной рамы



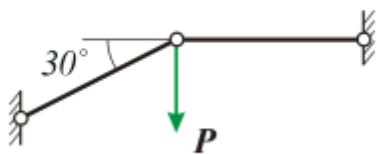
Вариант 5

1 Определить реакции опор шарнирно-опертой балки



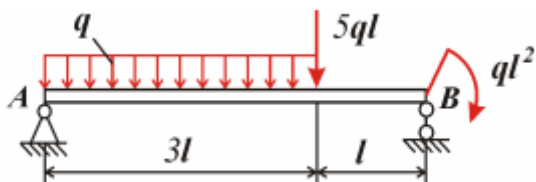
Вариант 6

1 Определить реакции опор стержневой системы



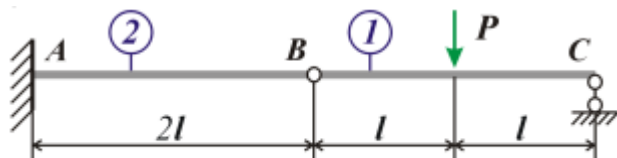
Вариант 7

1 Определить реакции опор шарнирно-опертой балки



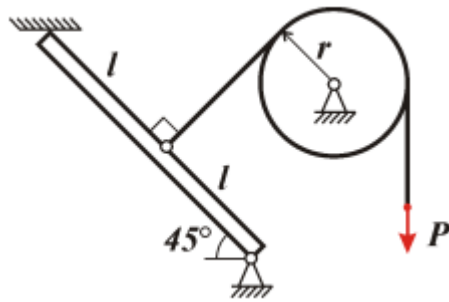
Вариант 8

1 Определить реакции опор конструкции, состоящей из двух балок, соединенных шарниром в точке B



Вариант 9

1 Определить реакции опор конструкции, состоящей из блока и жесткой балки, соединенных между собой при помощи нерастяжимого троса



Вариант 10

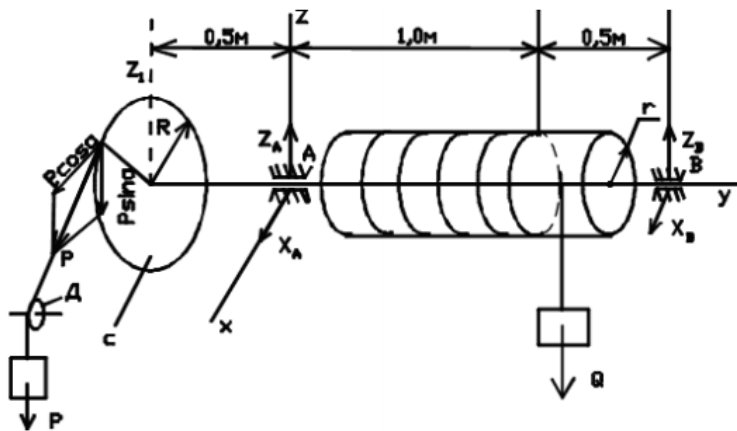
1

На вал АВ ворота намотана верёвка, поддерживающая груз Q. Радиус R колеса С, насаженного на вал, в шесть раз больше радиуса барабана r вала; другие размеры указаны на рисунке. Верёвка, намотанная на окружность колеса и натягиваемая грузом P весом 60 Н, сходит с колеса по касательной, наклоненной к горизонту под углом $\alpha=30^\circ$. Определить вес груза Q, при котором ворот остаётся в равновесии, а также реакции подшипников А и В, пренебрегая весом вала и трением на блоке D.

Дано: Вал АВ с барабаном. Вес груза $P=60$ Н. Радиус барабана r , радиус колеса R .

$R/r=6, \alpha=30^\circ$.

Определить: X_A, Z_A, X_B, Z_B , вес груза Q.



5.4 Темы презентаций

1. Фрикционные передачи, передача винт-гайка
2. Зубчатые передачи (основы конструирования зубчатых колес)
3. Общие сведения о плоских механизмах, редукторах..
4. Червячные передачи
5. Муфты. Соединения деталей машин
6. Подшипники (конструирование подшипниковых узлов)

7. Ременные и цепные передачи
8. Расчет валов и осей на прочность и жесткость
9. Подбор подшипников качения
10. Муфты. Соединения деталей машин.

6. Примеры оценочных средств для проведения промежуточной аттестации

6.1 Варианты экзаменационных билетов:

Билет № 1

Статика. Абсолютно твердое тело.

Основные понятия сопротивления материалов.

Билет № 2

Механическое воздействие материальных тел.

Растяжение и сжатие

Билет №3

Материальная точка. Система сил. Уравновешенная система сил.

Закон Гука.

Билет №4

Первая, вторая аксиомы статики.

Удлинение стержня.

Билет № 5

Третья, четвертая, пятая аксиомы статики.

Основные механические характеристики материалов.

Билет №6

Связи и их реакции

Простейшие движения твердого тела

Билет №7

Принцип освобождения твердого тела.

Срез и смятие

Билет №8

Гладкая поверхность или плоскость.

Плоское движение твердого тела

Билет №9

Гладкая опора, нить.

Прямой поперечный изгиб.

Билет №10

Цилиндрический шарнир. Жесткая заделка.

Мощность..

Билет №11

Плоская система сил. Геометрический способ сложения сходящихся сил.
КПД

Билет №12

Аналитический метод сложения сходящихся сил.
Гладкая опора, нить..

Билет №13

Цилиндрический шарнир. Жесткая заделка.
Статика. Абсолютно твердое тело.

Билет №14

Плоская система сил. Геометрический способ сложения сходящихся сил.
Связи и их реакции..

Билет №15

Аналитический метод сложения сходящихся сил.
Принцип освобождения твердого тела..

Билет №16

Элементы теории трения.
Вращательное движение относительно неподвижной оси.

Билет №17

Определение центра тяжести твердого тела.
Гладкая поверхность или плоскость.

Билет №18

Кинематика точки. Основные понятия.
Поступательное движение твердого тела

Билет №19

Скорость , ускорение точки.
Способы задания движения материальной точки

Билет №20

Законы динамики.
Простейшие движения твердого тела

6.2 Примеры тестовых заданий

Оценка	<i>Отлично</i>	<i>Хорошо</i>	<i>Удовлетворительно</i>	<i>Неудовлетворительно</i>
Количество правильных ответов	91 % и \geq	от 81% до 90,9 %	не менее 70%	менее 70%

1. Что изучает статика ?

- 1) статика изучает силы, их действия, сложение, разложение и равновесие их.
- 2) статика изучает статистические движения тел
- 3) статика изучает механическое движение тел

2. На какие разделы делится теоретическая механика?

- 1) статика, кибернетика, механика.
- 2) статика, кинематика, динамика.
- 3) кинематика, механика, кибернетика.

3. Когда расстояние между двумя точками тела остается неизменным его называют

- 1) абсолютно твердым телом
- 2) прочным телом
- 3) материальным телом.

4. Векторная величина, представляющая собой меру механического воздействия одних тел на другие – это

- 1) механическое воздействие;
- 2) сила;
- 3) удар.

5. Материальной точкой называется

- 1) абсолютно твердое тело, размерами которого можно пренебречь, сосредоточив всю массу тела в точке.
- 2) точка, сосредоточенная в центре тела

6. Действия системы сил на одно и то же твердое тело, производя одинаковые воздействия Называются:

- 1) эквивалентными;
- 2) внутренними;
- 3) внешними.

7. Если система сил эквивалентна одной силе, то эта сила называется

- 1) уравновешенной
- 2) равнодействующей
- 3) сосредоточенной

8. На чем базируются все теоремы и уравнения статики?

- 1) на законах статики
- 2) на наблюдениях
- 3) на аксиомах

9. Что называется изгибом?

- 1) Это такой вид деформации, при котором возникают только касательные напряжения
- 2) Это такой вид деформации, при котором в поперечном сечении бруса возникают изгибающие моменты
- 3) Это такой вид деформации, при котором возникают поперечные силы
- 4) Это такой вид деформации, при котором возникают продольные силы

10. Как называется брус, работающий на изгиб?

- 1) массив;
- 2) консоль;
- 3) балка;
- 4) опора.

11. Назовите единицу измерения силы?

- 1) Паскаль.
- 2) Герц.
- 3) Ньютон.
- 4) Джоуль

12. Какой прибор служит для статистического измерения силы?

- 1) амперметр;
- 2) динамометр;
- 3) гироскоп;
- 4) силомер;

13. Что называется моментом силы относительно точки (центра)?

- 1) Произведение модуля этой силы на время её действия.
- 2) Отношение силы, действующей на тело, к промежутку времени, в течение которого эта сила действует.
- 3) Произведение силы на квадрат расстояния до точки (центра).
- 4) Произведение силы на кратчайшее расстояние до этой точки (центра).

14. Когда момент силы считается положительным?

- 1) Когда под действием силы тело движется вперёд.
- 2) Когда под действием силы тело вращается по ходу часовой стрелки.
- 3) Когда под действием силы тело движется назад.
- 4) Когда под действием силы тело вращается против хода часовой стрелки

15. Трением скольжения называют:

- 1) сопротивление, возникающие при относительном перемещении одного тела по поверхности другого
- 2) сопротивление силе обратной коэффициенту трения.

16. Сила трения направлена в сторону, противоположную относительной скорости скольжения

- 1) это закон Кулона;
- 2) это свойство пары сил;
- 3) это закон статики.

17. Раздел механики, в котором изучается движение материальных тел под действием приложенных к ним сил – это

- 1) статика;
- 2) динамика;
- 3) кинематика.

18. Основной закон динамики

- 1) устанавливает связь между ускорением и массой материальной точки и силой
- 2) Масса является мерой инертности материальных тел в их поступательном движении
- 3) Всякому действию соответствует равное и противоположно направленное противодействие

19. Тело массой 5 кг движется по горизонтальной прямой. Сила трения равна 6 Н. Чему равен коэффициент трения?

- 1) 8,3
- 2) 0,83
- 3) 1,2
- 4) 0,12

20. Единицы измерения работы в Международной системе единиц (СИ) – это

- 1) джоуль
- 2) ньютон
- 3) паскаль

21. отношение полезной работы к полной затраченной работе – это

- 1) мощность
- 2) КПД
- 3) первый закон динамики

22. Прочность это:

- 1) способность конструкции выдерживать заданную нагрузку не разрушаясь и без появления остаточных деформаций.
- 2) способность конструкции сопротивляться упругим деформациям.
- 3) способность конструкции сохранять первоначальную форму упругого равновесия.
- 4) способность конструкции не накапливать остаточные деформации.

23. Как называется график зависимости между растягивающей силой и соответствующим удлинением образца материала?

- 1) Спектрограмма
- 2) Томограмма
- 3) Голограмма
- 4) Диаграмма

24. Пластичность – это

- 1) Способность материала, не разрушаясь, воспринимать внешние механические воздействия.
- 2) Способность материала давать значительные остаточные деформации, не разрушаясь.
- 3) Способность материала восстанавливать после снятия нагрузки свои первоначальные формы и размеры.
- 4) Способность материала сопротивляться проникновению в него другого тела практически не получающего остаточных деформаций

25. Какой инструмент применяется для плоскостной разметки металла?

- 1) Чертилка
- 2) Надфиль
- 3) Сверло
- 4) Молоток

26. Какой инструмент применяется при резке металла?

- 1) Зубило
- 2) Напильник
- 3) Ножовка по металлу
- 4) Шабер

27. Каким инструментом режут тонкий листовой металл?

- 1) Напильник
- 2) Ножницы
- 3) Ножовка

4) Надфиль

28. Какие слесарные операции выполняют при резке металла?

- 1) Разметка
- 2) Сверление
- 3) Шабрение
- 4) Развертывание

29. Как удаляют опилки со слесарного станка?

- 1) Ветошью
- 2) Рукой
- 3) Щеткой
- 4) Сдут

30. При опиливании металла не используют...

- 1) Шлифовальные круги
- 2) Надфили
- 3) Ножовочные полотна
- 4) Напильники

31. Какой угол заточки должен быть у зубила для рубки нелегированной стали?

- 1). 70 градусов
- 2). 60 градусов
- 3). 45 градусов

32. Какие работы выполняют крейцмейселем?

- 1). Разрубают металл
- 2). Выполняют углубление перед сверлением
- 3). Вырубают узкие канавки

33. Каким инструментом делаем углубление в центре отверстия перед сверлением?

- 1) Чертилкой
- 2) Кернером
- 3) Оправкой
- 4) Зубилом

34. Какие слесарные операции можно выполнять на сверлильном станке?

- 1) Нарезание резьбы
- 2) Развертывание
- 3) Зенкование
- 4) Все перечисленные операции

35. В чем зажимают сверло чтобы запустить дрель в работу?

- 1) Оправка
- 2) Тиски
- 3) Патрон
- 4) Надфиль

36. Рубку металла выполняют.

- 1) Надфилем
- 2) Кернером
- 3) Зубилом
- 4) Зенкером

37. Детали машин и узлы бывают:

- 1) общего назначения;
- 2) специального назначения;
- 3) общего и специального назначения ;
- 4) двигательного и передаточного назначения.

38. Две подвижно - соединительные детали образуют

- 1) узел
- 2) звенья
- 3) кинематическую пару

39. Совокупность звеньев подвижно кинематических пар образуют

- 1) кинематическую цепь
- 2) исполнительный механизм
- 3) техническое устройство

40. К неразъемным соединениям относятся

- 1) сварные
- 2) клепаные, клееные
- 3) штифтовые, шпилечные.
- 4) сварные, клепаные, клееные.

41. Что называют рубкой металла?

- 1) обработка металла ударным и режущим инструментом;
- 2) обработка металла ударным инструментом;
- 3) обработка металла режущим инструментом.

42. От чего зависит угол заострения режущей кромки зубила?

- 1) от твердости обрабатываемого металла;
- 2) от ширины зубила;
- 3) от длины зубила.

43. Из какого металла изготавливают зубила?

- 1) из чугуна;
- 2) из дюралюминия;
- 3) из инструментальной углеродистой стали.

44. Как называется специальное зубило для прорубания канавок?

- 1) рейер;
- 2) майзель;
- 3) крейцмейсель.

45. Что изучает кинематика?

- 1) Движение тела под действием приложенных к нему сил.
- 2) Виды равновесия тела.
- 3) Движение тела без учета действующих на него сил.
- 4) Способы взаимодействия тел между собой.

46. При расчете заклепочных соединений на смятие учитывается:

- 1) наименьшая толщина склепываемых элементов
- 2) наибольшая толщина склепываемых элементов
- 3) толщина всех склепываемых деталей
- 4) диаметр заклепки

47. Твердость – это

- 1) Способность материала, не разрушаясь, воспринимать внешние механические воздействия.
- 2) Способность материала давать значительные остаточные деформации, не разрушаясь.
- 3) Способность материала сопротивляться проникновению в него другого тела практически не получающего остаточных деформаций.

48. Для преобразования вращательного движения в поступательное применяется

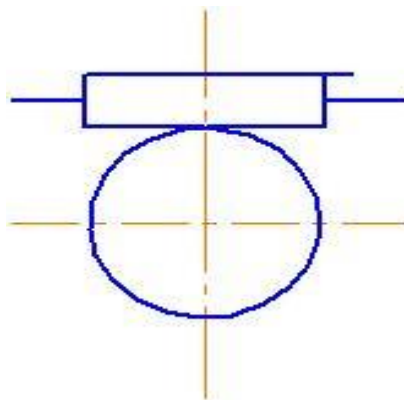
- 1) червячная передача
- 2) реечная передача
- 3) ременная передача

49. для передачи вращения между удаленными друг от друга валами применяется

- 1) зубчатая передача
- 2) ременная передача
- 3) Червячная передача

50. Что означает это условное изображение

- 1) зубчатая передача
- 2) червячная передача



Время выполнения 60 мин

Вариант №2

1. Для разметки стальной поверхности нанесения линий (рисок) применяют:

- 1) карандаш
- 2) чертилку
- 3) мел
- 4) шариковую ручку

2. Керн это:

- 1) инструмент для разметки
- 2) деталь
- 3) углубление от разметочного инструмента
- 4) брак при разметке

3. На алюминий разметку наносят:

- 1) чертилкой
- 2) мелом
- 3) карандашом
- 4) шариковой ручкой

4. Инструментом для рубки металла является:

- 1) топор
- 2) зубило
- 3) напильник
- 4) молоток

5. Угол заточки зубила для твердых металлов равен:

- 1) - 70°
- 2) - 60°
- 3) - 45°
- 4) - 35°

6. Указать неверный ответ

При рубке металла используют следующие удары:

- 1) кистевой
- 2) локтевой
- 3) плечевой
- 4) ручной

7. Назовите виды зенкеров:

- 1) остроносые и тупоносые
- 2) машинные и ручные
- 3) по камню и по бетону
- 4) цельные и насадные

8. Что такое развёртывание:

- 1) это операция по обработке резьбового отверстия
- 2) это операция по обработке ранее просверленного отверстия с высокой степенью точности
- 3) это операция по обработке квадратного отверстия с высокой степенью точности
- 4) это операция по обработке конического отверстия с высокой степенью точности

9. Назовите виды разверток по способу использования:

- 1) основные и вспомогательные
- 2) ручные и машинные
- 3) станочные и слесарные
- 4) прямые и конические

10. Назовите виды разверток по форме рабочей части:

- 1) цилиндрические и конические
- 2) ромбические и полукруглые
- 3) четырехгранные и трехгранные
- 4) прямые и конические

11. Назовите виды разверток по точности обработки:

- 1) цилиндрические и конические
- 2) черновые и чистовые
- 3) качественные и некачественные
- 4) ручные и машинные

12. Назовите профили резьбы:

- 1) треугольная, прямоугольная, трапецеидальная, упорная, круглая
- 2) овальная, параболическая, трёхмерная, в нахлестку, зубчатая
- 3) полукруглая, врезная, сверхпрочная, антифрикционная
- 4) модульная, сегментная, трубчатая, потайная

13. Назовите системы резьбы:

- 1) Сантиметровая, футовая, батарейная
- 2) Газовая, дециметровая, калиброванная
- 3) Метрическая, дюймовая, трубная
- 4) Миллиметровая, водопроводная, газовая

14. Назовите элементы резьбы:

- 1) Профиль зуба, наружный угол, средний угол, внутренний угол
- 2) Угол профиля, шаг резьбы, наружный диаметр, диаметр, внутренний диаметр
- 3) Зуб, модуль, наружный радиус, средний радиус, внутренний радиус
- 4) Шаг зуба, угол модуля, наружный профиль, средний профиль, внутренний профиль

15. Какие слесарные операции можно выполнять на сверлильном станке?

- 1) Нарезание резьбы
- 2) Развертывание
- 3) Зенкование
- 4) Все перечисленные операции

16. В чем зажимают сверло чтобы запустить дрель в работу?

- 1) Оправка
- 2) Тиски
- 3) Патрон
- 4) Надфиль

17. Рубку металла выполняют.

- 1) Надфилем
- 2) Кернером
- 3) Зубилом
- 4) Зенкером

18. Детали машин и узлы бывают:

- 1) общего назначения;
- 2) специального назначения;
- 3) общего и специального назначения ;
- 4) двигательного и передаточного назначения.

19. Две подвижно - соединительные детали образуют

- 1) узел
- 2) звенья
- 3) кинематическую пару

20. Совокупность звеньев подвижно кинематических пар образуют

- 1) кинематическую цепь
- 2) исполнительный механизм
- 3) техническое устройство

21. К неразъемным соединениям относятся

- 1) сварные
- 2) клепаные, клееные
- 3) штифтовые, шпилечные.
- 4) сварные, клепаные, клееные.

22. Что называют рубкой металла?

- 1) обработка металла ударным и режущим инструментом;
- 2) обработка металла ударным инструментом;
- 3) обработка металла режущим инструментом.

23. От чего зависит угол заострения режущей кромки зубила?

- 1) от твердости обрабатываемого металла;
- 2) от ширины зубила;
- 3) от длины зубила.

24. Из какого металла изготавливают зубила?

- 1) из чугуна;
- 2) из дюралюминия;
- 3) из инструментальной углеродистой стали.

25. Как называется специальное зубило для прорубания канавок?

- 1) рейер;
- 2) майзель;
- 3) крейцмейсель.

26. Что изучает кинематика?

- 1) Движение тела под действием приложенных к нему сил.
- 2) Виды равновесия тела.
- 3) Движение тела без учета действующих на него сил.
- 4) Способы взаимодействия тел между собой.

27. При расчете заклепочных соединений на смятие учитывается:

- 1) наименьшая толщина склепываемых элементов
- 2) наибольшая толщина склепываемых элементов
- 3) толщина всех склепываемых деталей
- 4) диаметр заклепки

28. Твердость – это

- 1) Способность материала, не разрушаясь, воспринимать внешние механические воздействия.
- 2) Способность материала давать значительные остаточные деформации, не разрушаясь.
- 3) Способность материала сопротивляться проникновению в него другого тела практически не получающего остаточных деформаций.

29. Для преобразования вращательного движения в поступательное применяется

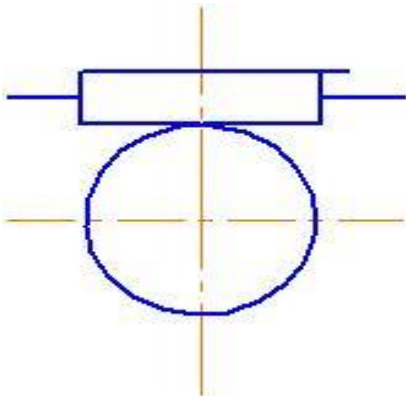
- 1) червячная передача
- 2) реечная передача
- 3) ременная передача

30. для передачи вращения между удаленными друг от друга валами применяется

- 1) зубчатая передача
- 2) ременная передача
- 3) Червячная передача

31. Что означает это условное изображение

- 1) зубчатая передача
- 2) червячная передача



32. Что изучает статика ?

- 1) статика изучает силы, их действия, сложение, разложение и равновесие их.
- 2) статика изучает статистические движения тел
- 3) статика изучает механическое движение тел

33. На какие разделы делится теоретическая механика?

- 1) статика, кибернетика, механика.
- 2) статика, кинематика, динамика.
- 3) кинематика, механика, кибернетика.

34. Когда расстояние между двумя точками тела остается неизменным его называют

- 1) абсолютно твердым телом
- 2) прочным телом
- 3) материальным телом.

35. Векторная величина, представляющая собой меру механического воздействия одних тел на другие – это

- 1) механическое воздействие;
- 2) сила;
- 3) удар.

36. Материальной точкой называется

- 1) абсолютно твердое тело, размерами которого можно пренебречь, сосредоточив всю массу тела в точке.
- 2) точка, сосредоточенная в центре тела³⁷

37. Действия системы сил на одно и то же твердое тело, производя одинаковые воздействия Называются:

- 1) эквивалентными;
- 2) внутренними;
- 3) внешними.

38. Если система сил эквивалентна одной силе, то эта сила называется

- 1) уравновешенной
- 2) равнодействующей
- 3) сосредоточенной

39. На чем базируются все теоремы и уравнения статики?

- 1) на законах статики
- 2) на наблюдениях
- 3) на аксиомах

40. Что называется изгибом?

- 1) Это такой вид деформации, при котором возникают только касательные напряжения
- 2) Это такой вид деформации, при котором в поперечном сечении бруса возникают изгибающие моменты
- 3) Это такой вид деформации, при котором возникают поперечные силы
- 4) Это такой вид деформации, при котором возникают продольные силы

41. Как называется брус, работающий на изгиб?

- | | |
|-------------|-----------|
| 1) массив; | 3) балка; |
| 2) консоль; | 4) опора. |

42. Назовите единицу измерения силы?

- | | |
|-------------|------------|
| 1) Паскаль. | 3) Ньютон. |
| 2) Герц. | 4) Джоуль |

43. Какой прибор служит для статистического измерения силы?

- | | |
|----------------|--------------|
| 1) амперметр; | 3) гироскоп; |
| 2) динамометр; | 4) силомер; |

44. Что называется моментом силы относительно точки (центра)?

- 1) Произведение модуля этой силы на время её действия.
- 2) Отношение силы, действующей на тело, к промежутку времени, в течение которого эта сила действует.
- 3) Произведение силы на квадрат расстояния до точки (центра).

4) Произведение силы на кратчайшее расстояние до этой точки (центра).

45. Когда момент силы считается положительным?

- 1) Когда под действием силы тело движется вперёд.
- 2) Когда под действием силы тело вращается по ходу часовой стрелки.
- 3) Когда под действием силы тело движется назад.
- 4) Когда под действием силы тело вращается против хода часовой стрелки

46. Трением скольжения называют:

- 1) сопротивление, возникающие при относительном перемещение одного тела по поверхности другого
- 2) сопротивление силе обратной коэффициенту трения.

47. Сила трения направлена в сторону, противоположную относительной скорости скольжения

- 1) это закон Кулона;
- 2) это свойство пары сил;
- 3) это закон статики.

48. Раздел механики, в котором изучается движение материальных тел под действием приложенных к ним сил – это

- 1) статика;
- 2) динамика;
- 3) кинематика.

49. Основной закон динамики

- 1) устанавливает связь между ускорением и массой материальной точки и силой
- 2) Масса является мерой инертности материальных тел в их поступательном движении
- 3) Всякому действию соответствует равное и противоположно направленное противодействие

50. Тело массой 5 кг движется по горизонтальной прямой. Сила трения равна 6 Н. Чему равен коэффициент трения?

- | | |
|---------|---------|
| 1) 8,3 | 3) 1,2 |
| 2) 0,83 | 4) 0,12 |

Время выполнения 60 мин

Вариант №3

1. Единицы измерения работы в Международной системе единиц (СИ) – это

- 1) джоуль
- 2) ньютон
- 3) паскаль

2. Отношение полезной работы к полной затраченной работе – это

- 1) мощность
- 2) КПД
- 3) первый закон динамики

3. Прочность это:

- 1) способность конструкции выдерживать заданную нагрузку не разрушаясь и без появления остаточных деформаций.
- 2) способность конструкции сопротивляться упругим деформациям.
- 3) способность конструкции сохранять первоначальную форму упругого равновесия.
- 4) способность конструкции не накапливать остаточные деформации.

4. Как называется график зависимости между растягивающей силой и соответствующим удлинением образца материала?

- | | |
|------------------|---------------|
| 1) Спектрограмма | 3) Голограмма |
| 2) Томограмма | 4) Диаграмма |

5. Пластичность – это

- 1) Способность материала, не разрушаясь, воспринимать внешние механические воздействия.
- 2) Способность материала давать значительные остаточные деформации, не разрушаясь.
- 3) Способность материала восстанавливать после снятия нагрузки свои первоначальные формы и размеры.
- 4) Способность материала сопротивляться проникновению в него другого тела практически не получающего остаточных деформаций

6.Опиливание – это:

- 1) снятие небольших слоев металла напильником
- 2) Опиливание от заготовки частей металла
- 3) специальная обработка пилой

7. Как удаляют опилки со слесарного станка?

- 1) Ветошью
- 2).Рукой
- 3)Щеткой
- 4)сдуть

8. Указать неверный ответ

При рубке металла используют следующие удары:

- 1) кистевой
- 2) локтевой
- 3) плечевой
- 4) ручной

9. Что называется изгибом?

- 1) Это такой вид деформации, при котором возникают только касательные напряжения
- 2) Это такой вид деформации, при котором в поперечном сечении бруса возникают изгибающие моменты
- 3) Это такой вид деформации, при котором возникают поперечные силы
- 4) Это такой вид деформации, при котором возникают продольные силы

10. Как называется брус, работающий на изгиб?

- 1) массив;
- 2) консоль;
- 3) балка;
- 4) опора.

11. Назовите единицу измерения силы?

- 1) Паскаль.
- 2) Герц.
- 3) Ньютон.
- 4) Джоуль

12. Какой прибор служит для статистического измерения силы?

- 1) амперметр;
- 2) динамометр;
- 3) гироскоп;
- 4) силомер;

13. Что называется моментом силы относительно точки (центра)?

- 1) Произведение модуля этой силы на время её действия.
- 2) Отношение силы, действующей на тело, к промежутку времени, в течение которого эта сила действует.
- 3) Произведение силы на квадрат расстояния до точки (центра).
- 4) Произведение силы на кратчайшее расстояние до этой точки (центра).

14. Когда момент силы считается положительным?

- 1) Когда под действием силы тело движется вперёд.
- 2) Когда под действием силы тело вращается по ходу часовой стрелки.
- 3) Когда под действием силы тело движется назад.
- 4) Когда под действием силы тело вращается против хода часовой стрелки

15. Трением скольжения называют:

- 1) сопротивление, возникающие при относительном перемещении одного тела по поверхности другого
- 2) сопротивление силе обратной коэффициенту трения.

16. Сила трения направлена в сторону, противоположную относительной скорости скольжения

- 1) это закон Кулона;
- 2) это свойство пары сил;
- 3) это закон статики.

17. Раздел механики, в котором изучается движение материальных тел под действием приложенных к ним сил – это

- 1) статика;
- 2) динамика;
- 3) кинематика.

18. Основной закон динамики

- 1) устанавливает связь между ускорением и массой материальной точки и силой
- 2) Масса является мерой инертности материальных тел в их поступательном движении
- 3) Всякому действию соответствует равное и противоположно направленное противодействие

19. Тело массой 5 кг движется по горизонтальной прямой. Сила трения равна 6 Н. Чему равен коэффициент трения?

- 1) 8,3
- 2) 0,83
- 3) 1,2
- 4) 0,12

20. Что такое разметка:

- 1) операция по нанесению линий и точек на заготовку, предназначенную для обработки
- 2) операция по снятию с заготовки слоя металла
- 3) операция по нанесению на деталь защитного слоя
- 4) операция по удалению с детали заусенцев

21. Назвать виды разметки:

- 1) существует два вида: прямая и угловая
- 2) существует два вида: плоскостная и пространственная
- 3) существует один вид: базовая
- 4) существует три вида: круговая, квадратная и параллельная

22. Назвать инструмент, применяемый при разметке:

- 1) напильник, надфиль, рашпиль
- 2) сверло, зенкер, зенковка, цековка
- 3) трубрез, слесарная ножовка, ножницы
- 4) чертилка, молоток, прямоугольник, кернер, разметочный циркуль

23. назвать мерительные инструменты применяемый для разметки:

- 1) масштабная линейка, штангенциркуль, угольник, штангенрейсмус
- 2) микрометр, индикатор, резьбовой шаблон, щуп
- 3) чертилка, молоток, прямоугольник, кернер, разметочный циркуль
- 4) киянка, гладилка, кувалда, молоток с круглым бойком

24. Выбрать правильный ответ

Что такое накернивание:

- 1) это операция по нанесению точек-углублений на поверхности детали
- 2) это операция по удалению заусенцев с поверхности детали
- 3) это операция по распиливанию квадратного отверстия
- 4) это операция по выпрямлению покоробленного металла

25. Инструмент, применяемый при рубке металла:

- 1) применяется: метчик, плашка, клупп
- 2) применяется: кернер, шабер, зенкер, киянка, гладилка
- 3) применяется: слесарное зубило, крейцмейсель, канавочник, молоток

26. Что такое правка металла:

- 1) операция по выправлению изогнутого или покоробленного металла, подвергаются только пластичные материалы
- 2) операция по образованию цилиндрического отверстия в сплошном материале
- 3) операция по образованию резьбовой поверхности на стержне
- 4) операция по удалению слоя металла с заготовки с целью придания нужной формы и размеров

27. Выбрать правильный ответ

Назовите инструменты и приспособления, применяемые при правке:

- 1) применяется: параллельные тиски, стуловые тиски, струбины
- 2) применяется: натяжка, обжимка, поддержка, чекан
- 3) применяется: правильная плита, рихтовальная бабка, киянка, молоток, гладилка
- 4) применяется: кернер, шабер, зенкер, киянка, гладилка

28. Что такое резка металла:

- 1) это операция, связанная с разделением материалов на части с помощью режущего инструмента
- 2) это операция, нанесению разметочных линий на поверхность заготовки
- 3) это операция, по образованию резьбовой поверхности внутри отверстия
- 4) это операция, по образованию резьбы на поверхности металлического стержня

29. Назовите ручной инструмент для резке металла:

- 1) Зубило, рейсмус, канавочник
- 2) Слесарная ножовка, ручные ножницы, труборез
- 3) Гладилка, киянка, кувалда,
- 4) Развертка, цековка, зенковка

30. Трением скольжения называют:

- 1) сопротивление, возникающие при относительном перемещении одного тела по поверхности другого
- 2) сопротивление силе обратной коэффициенту трения.

31. Для преобразования вращательного движения в поступательное применяется

- 1) червячная передача
- 2) реечная передача
- 3) ременная передача

32. Прочность это:

- 1) способность конструкции выдерживать заданную нагрузку не разрушаясь и без появления остаточных деформаций.
- 2) способность конструкции сопротивляться упругим деформациям.
- 3) способность конструкции сохранять первоначальную форму упругого равновесия.
- 4) способность конструкции не накапливать остаточные деформации.

33. Как называется график зависимости между растягивающей силой и соответствующим удлинением образца материала?

- 1) Спектрограмма
- 2) Томограмма
- 3) Голограмма
- 4) Диаграмма

34. Пластичность – это

- 1) Способность материала, не разрушаясь, воспринимать внешние механические воздействия.
- 2) Способность материала давать значительные остаточные деформации, не разрушаясь.
- 3) Способность материала восстанавливать после снятия нагрузки свои первоначальные формы и размеры.
- 4) Способность материала сопротивляться проникновению в него другого тела практически не получающего остаточных деформаций

35. Какой инструмент применяется для плоскостной разметки металла?

- 1) Чертилка
- 2) Надфиль
- 3) Сверло

- 4) Молоток
- 36. Какой инструмент применяется при резке металла?**
- 1) Зубило
 - 2) Напильник
 - 3) Ножовка по металлу
 - 4) Шабер
- 37. Каким инструментом режут тонкий листовой металл?**
- 1) Напильник
 - 2) Ножницы
 - 3) Ножовка
 - 4) Надфиль
- 38. Какие слесарные операции выполняют при резке металла?**
- 1) Разметка
 - 2) Сверление
 - 3) Шабрение
 - 4) Развертывание
- 39. Как удаляют опилки со слесарного станка?**
- 1) Ветошью
 - 2) Рукой
 - 3) Щеткой
 - 4) сдуть
- 40. При опиливании металла не используют...**
- 1) Шлифовальные круги
 - 2) Надфили
 - 3) Ножовочные полотна
 - 4) Напильники
- 41. Какой угол заточки должен быть у зубила для рубки нелегированной стали?**
- 1) 70 градусов
 - 2) 60 градусов
 - 3) 45 градусов
- 42. Какие работы выполняют крейцмейселем?**
- 1) Разрубают металл
 - 2) Выполняют углубление перед сверлением
 - 3) Вырубают узкие канавки
- 43. Каким инструментом делаем углубление в центре отверстия перед сверлением?**
- 1) Чертилкой
 - 2) Кернером
 - 3) Оправкой
 - 4) Зубилом
- 44. Что называется силой?**
- 1) Давление одного тела на другое.
 - 2) Мера воздействия одного тела на другое.
 - 3) Величина взаимодействия между телами.
 - 4) Мера взаимосвязи между телами (объектами).
- 45. Какая система сил называется уравновешенной?**
- 1) Две силы, направленные по одной прямой в разные стороны.
 - 2) Две силы, направленные под углом 90° друг к другу.
 - 3) Несколько сил, сумма которых равна нулю.

4) Система сил, под действием которых свободное тело может находиться в покое.

46. Назовите виды сверлильных станков:

- 1) Подвесные, напольные и диагональные
- 2) Настольные, вертикальные и радиальные
- 3) Винторезные, расточные и долбежные
- 4) Ручные, машинные и станочные

47. Что изучает статика ?

- 1) статика изучает силы, их действия, сложение, разложение и равновесие их.
- 2) статика изучает статистические движения тел
- 3) статика изучает механическое движение тел

48. На какие разделы делится теоретическая механика?

- 1) статика, кибернетика, механика.
- 2) статика, кинематика, динамика.
- 3) кинематика, механика, кибернетика.

49. Когда расстояние между двумя точками тела остается неизменным его называют

- 1) абсолютно твердым телом
- 2) прочным телом
- 3) материальным телом.

50. Векторная величина, представляющая собой меру механического воздействия одних тел на другие – это

- 1) механическое воздействие;
- 2) сила;
- 3) удар.

Время выполнения 60 мин