

МИНОБРНАУКИ РОССИИ
ВЛАДИВОСТОКСКИЙ ГОСУДАРСТВЕННЫЙ УНИВЕРСИТЕТ

**РАБОЧАЯ ПРОГРАММА
УЧЕБНОЙ ДИСЦИПЛИНЫ**

ОП.02 Архитектура аппаратных средств

программы подготовки специалистов среднего звена
09.02.06 Сетевое и системное администрирование

Форма обучения: очная

Владивосток 2023

Рабочая программа учебной дисциплины ОП.02 «Архитектура аппаратных средств» разработаны в соответствии с требованиями Федерального государственного образовательного стандарта среднего профессионального образования по специальности 09.02.06 Сетевое и системное администрирование, утверждённого приказом Минобрнауки России 09 декабря 2016 г. № 1548, примерной образовательной программой.

Составитель:

Реуцкий Р.С., преподаватель колледжа сервиса и дизайна ВВГУ

Рассмотрена на заседании цикловой методической комиссии
Протокол № 9 от «16» мая 2023 г.

Председатель ЦМК  Е.А Стефанович

СОДЕРЖАНИЕ

- 1. ОБЩАЯ ХАРАКТЕРИСТИКА ПРОГРАММЫ
УЧЕБНОЙ ДИСЦИПЛИНЫ**
- 2. СТРУКТУРА И СОДЕРЖАНИЕ УЧЕБНОЙ
ДИСЦИПЛИНЫ**
- 3. УСЛОВИЯ РЕАЛИЗАЦИИ УЧЕБНОЙ ДИСЦИПЛИНЫ**
- 4. КОНТРОЛЬ И ОЦЕНКА РЕЗУЛЬТАТОВ ОСВОЕНИЯ
УЧЕБНОЙ ДИСЦИПЛИНЫ**

1. ОБЩАЯ ХАРАКТЕРИСТИКА ПРОГРАММЫ УЧЕБНОЙ ДИСЦИПЛИНЫ

1.1. Область применения программы

Программа учебной дисциплины является частью основной образовательной программы в соответствии с ФГОС СПО по специальности 09.02.06 Сетевое и системное администрирование.

1.2 Требования к результатам освоения учебной дисциплины

Цель и планируемые результаты освоения дисциплины:

Код ПК, ОК	Умения	Знания
<i>ОК 01-ОК 5, ОК 9-ОК 10; ПК 1.3-ПК 1.4, ПК 3.1-ПК 3.3; ПК3.5-ПК 3.6</i>	<p>определять оптимальную конфигурацию оборудования и характеристики устройств для конкретных задач;</p> <p>идентифицировать основные узлы персонального компьютера, разъемы для подключения внешних устройств;</p> <p>выбирать рациональную конфигурацию оборудования в соответствии с решаемой задачей;</p> <p>определять совместимость аппаратного и программного обеспечения;</p> <p>осуществлять модернизацию аппаратных средств;</p> <p>пользоваться основными видами современной вычислительной техники, периферийных и мобильных устройств и других технических средств;</p> <p>правильно эксплуатировать и устранять типичные выявленные дефекты технических средств.</p>	<p>построение цифровых вычислительных систем и их архитектурные особенности;</p> <p>принципы работы основных логических блоков системы;</p> <p>параллелизм и конвейеризацию вычислений;</p> <p>классификацию вычислительных платформ;</p> <p>принципы вычислений в многопроцессорных и многоядерных системах;</p> <p>принципы работы кэш-памяти;</p> <p>повышение производительности многопроцессорных и многоядерных систем;</p> <p>энергосберегающие технологии;</p> <p>основные конструктивные элементы средств вычислительной техники;</p> <p>периферийные устройства вычислительной техники;</p> <p>нестандартные периферийные устройства;</p> <p>назначение и принципы работы основных узлов современных технических средств;</p> <p>структурные схемы и порядок взаимодействия компонентов современных технических средств</p>

2. СТРУКТУРА И СОДЕРЖАНИЕ УЧЕБНОЙ ДИСЦИПЛИНЫ «ОП.02 АРХИТЕКТУРА АППАРАТНЫХ СРЕДСТВ»

2.1 Объем учебной дисциплины и виды учебной работы

Вид учебной работы	Объём в часах
Объем образовательной программы	126
в том числе:	
теоретическое обучение	40
практические работы	42
<i>Самостоятельная работа</i>	30
<i>Консультации</i>	8
Промежуточная аттестация в форме экзамена	6

2.2. Тематический план и содержание учебной дисциплины

Наименование разделов и тем	Содержание учебного материала и формы организации деятельности обучающихся	Объём в часах	Осваиваемые элементы компетенций
<i>Введение</i>	Содержание учебного материала	2	ОК 1. ОК 2. ОК 4. ОК 5. ОК 9. ОК 10. ПК 1.3 ПК 1.4 ПК 2.4 ПК 3.1 ПК 3.2 ПК 3.3 ПК 3.5 ПК 3.6
	Понятия аппаратных средств ЭВМ, архитектуры аппаратных средств.		
Раздел 1 Вычислительные приборы и устройства		2	
Тема 1.1. Классы вычислительных машин	Содержание учебного материала		
	История развития вычислительных устройств и приборов. Классификация ЭВМ: по принципу действия, по поколения, назначению, по размерам и функциональным возможностям		
Раздел 2 Архитектура и принципы работы основных логических блоков системы		32	
	Содержание учебного материала		
Тема 2.1 Логические основы ЭВМ, элементы и узлы	Базовые логические операции и схемы: конъюнкция, дизъюнкция, отрицание. Таблицы истинности. Схемные логические элементы: регистры, триггеры, сумматоры, мультиплексор, демультимплексор, шифратор, дешифратор, компаратор. Принципы работы, таблица истинности, логические выражения, схема.		
Тема 2.2. Принципы организации ЭВМ	Базовые представления об архитектуре ЭВМ. Принципы (архитектура) фон Неймана. Простейшие типы архитектур. Принцип открытой архитектуры. Магистрально-модульный принцип организации ЭВМ. Классификация параллельных компьютеров. Классификация архитектур вычислительных систем: классическая архитектура, классификация Флинна.		
Тема 2.3 Классификация и типовая структура микропроцессоров	Содержание учебного материала Организация работы и функционирование процессора. Микропроцессоры типа CISC, RISC, MISC. Характеристики и структура микропроцессора. Устройство управления, арифметико-логическое устройство, микропроцессорная память: назначение, упрощенные функциональные схемы.		
Тема 2.4. Технологии повышения	Системы команд процессора. Регистры процессора: сущность, назначение, типы. Параллелизм вычислений. Конвейеризация вычислений. Суперскаляризация. Матричные и векторные процессоры.		

производительности процессоров	Динамическое исполнение. Технология Hyper-Threading. Режимы работы процессора: характеристики реального, защищенного и виртуального реального.		
Тема 2.5 Компоненты системного блока	Содержание учебного материала		
	Системные платы. Виды, характеристики, форм-факторы. Типы интерфейсов: последовательный, параллельный, радиальный. Принцип организации интерфейсов		
	Корпуса ПК. Виды, характеристики, форм-факторы.		
	Блоки питания. Виды, характеристики, форм-факторы.		
	Основные шины расширения, принцип построения шин, характеристики, параметры,		
	Прямой доступ к памяти. Прерывания. Драйверы. Спецификация P&P		
Тема 2.6 Запоминающие устройства ЭВМ	Содержание учебного материала		
	Виды памяти в технических средствах информатизации: постоянная, переменная, внутренняя, внешняя. Принципы хранения информации. Накопители на жестких магнитных дисках. Приводы CD(ROM, R, RW), DVD-R(ROM, R, RW), BD (ROM, R, RW)		
	Разновидности Flash памяти и принцип хранения данных. Накопители Flash-память с USB интерфейсом		
Раздел 3. Периферийные устройства		46	
Тема 3.1 Периферийные устройства вычислительной техники	Содержание учебного материала		
	Мониторы и видеоадаптеры. Устройство, принцип действия, подключение. Проекционные аппараты. Системы обработки и воспроизведения аудиоинформации.		
	Принтеры. Устройство, принцип действия, подключение. Сканеры. Устройство, принцип действия, подключение. Клавиатура. Мышь. Устройство, принцип действия, подключение		
Тема 3.2 Нестандартные периферийные устройства	Содержание учебного материала		
	Нестандартные периферийные устройства: манипуляторы (джойстик, трекбол), дигитайзер, мониторы		
В том числе, практических/лабораторных работ:		(42)	
1. Анализ конфигурации вычислительной машины.			
2. Периферийные устройства компьютера и интерфейсы их подключения			
3. Устройство клавиатуры и мыши, настройка параметров работы клавиатуры и мыши.			
4. Конструкция, подключение и установка матричного принтера.			

5. Конструкция, подключение и инсталляция струйного принтера. 6. Конструкция, подключение и инсталляция лазерного принтера. 7. Утилиты обслуживания жестких магнитных дисков и оптических дисков. 8. Конструкция, подключение и инсталляция графического планшета.		
Самостоятельная работа	30	
Консультации	8	
Промежуточная аттестация	6	
Всего:	126	

3. УСЛОВИЯ РЕАЛИЗАЦИИ ПРОГРАММЫ УЧЕБНОЙ ДИСЦИПЛИНЫ «ОП.02 АРХИТЕКТУРА АППАРАТНЫХ СРЕДСТВ»

3.1. Для реализации программы учебной дисциплины предусмотрены следующие специальные помещения:

Лаборатория вычислительной техники, архитектуры персонального компьютера и периферийных устройств:

количество посадочных мест – 25 , стол для преподавателя 1 шт., стул для преподавателя 1 шт., компьютерный стол 20 шт., персональный компьютер ПК i3 2120/500Gb/4Gb 20 шт.,

сервер (процессор-i7-6700 (4 ядра, 3.4Ghz, L3 8 Mb), оперативная память-32Gb; накопитель-HDD 5 Tb) 1 шт., мультимедийный комплект: проектор, интерактивная доска Elite Panaboard UBT-T880W 1 шт., звуковые колонки 1 шт., доска маркерная меловая комбинированная 1 шт., информационный стенд 2 шт., дидактические пособия.

ПО: 1. Windows 7(профессиональная лицензия, ООО "Битроникс Владивосток"

Контракт№ 0320100030814000018-45081 от 09.09.14 № 48609744, №62096196, № 48958910, № 45829305, бессрочно);

2. MS Office 2010 pro (лицензия № 48958910, № 47774898 , бессрочно); 3. Autodesk AutoCAD 2019 Edu (свободное);

ПО: 1. Windows 7(профессиональная лицензия, ООО "Битроникс Владивосток"

Контракт№ 0320100030814000018-45081 от 09.09.14 № 48609744, №62096196, № 48958910, № 45829305, бессрочно);

2. MS Office 2010 pro (лицензия № 48958910, № 47774898 , бессрочно);

3. visual c++ 2008 express edition (свободное),

4. oracle vm virtualbox (свободное),

5. cisco packet tracer (свободное),

6. micosoft SQL server 2008 (свободное),

7. k-lite codec pack (свободное),

8. visual studio 2008 (свободное),

9. Google Chrome (свободное);

10. Internet Explorer (свободное)

3.2. Информационное обеспечение реализации программы

Для реализации программы библиотечный фонд имеет печатные и/или электронные образовательные и информационные ресурсы, рекомендуемых для использования в образовательном процессе

Основная литература

1. Максимов, Н. В. Архитектура ЭВМ и вычислительных систем : учебник / Н.В. Максимов, Т.Л. Партыка, И.И. Попов. — 5-е изд., перераб. и доп. — М.: ФОРУМ : ИНФРА-М, 2020. — 511 с. — Текст : электронный. - URL: <https://new.znanium.com/catalog/product/1079429> (дата обращения: 02.03.2020)

2. Рыбальченко, М. В. Архитектура информационных систем : учебное пособие для среднего профессионального образования / М. В. Рыбальченко. — М.: Юрайт, 2019. — 91 с. — Текст : электронный // ЭБС Юрайт [сайт]. — URL: <https://urait.ru/bcode/437720> (дата обращения: 02.03.2020).

Дополнительная литература

1. Новожилов, О. П. Архитектура компьютерных систем в 2 ч. Часть 1 : учебное пособие для среднего профессионального образования / О. П. Новожилов. — М.: Юрайт,

2019. — 276 с. — Текст : электронный // ЭБС Юрайт [сайт]. — URL: <https://urait.ru/bcode/442490> (дата обращения: 02.03.2020).

2. Новожилов, О. П. Архитектура компьютерных систем в 2 ч. Часть 2 : учебное пособие для среднего профессионального образования / О. П. Новожилов. — М.: Юрайт, 2019. — 246 с. — Текст : электронный // ЭБС Юрайт [сайт]. — URL: <https://urait.ru/bcode/442491> (дата обращения: 02.03.2020).

4. КОНТРОЛЬ И ОЦЕНКА РЕЗУЛЬТАТОВ ОСВОЕНИЯ УЧЕБНОЙ ДИСЦИПЛИНЫ «ОП.02 АРХИТЕКТУРА АППАРАТНЫХ СРЕДСТВ»

<i>Результаты обучения</i>	<i>Критерии оценки</i>	<i>Формы и методы оценки</i>
<i>Перечень знаний, осваиваемых в рамках дисциплины:</i>	<p>«Отлично» - теоретическое содержание курса освоено полностью, без пробелов, умения сформированы, все предусмотренные программой учебные задания выполнены, качество их выполнения оценено высоко.</p> <p>«Хорошо» - теоретическое содержание курса освоено полностью, без пробелов, некоторые умения сформированы недостаточно, все предусмотренные программой учебные задания выполнены, некоторые виды заданий выполнены с ошибками.</p> <p>«Удовлетворительно» - теоретическое содержание</p>	<p>Оценка в рамках текущего контроля результатов выполнения индивидуальных контрольных заданий, результатов выполнения практических работ, устный индивидуальный опрос.</p> <p>Письменный опрос в форме тестирования</p>

<p>построение цифровых вычислительных систем и их архитектурные особенности;</p> <p>принципы работы основных логических блоков системы;</p> <p>параллелизм и конвейеризацию вычислений;</p> <p>классификацию вычислительных платформ;</p> <p>принципы вычислений в многопроцессорных и многоядерных системах;</p> <p>принципы работы кэш-памяти;</p> <p>повышение производительности многопроцессорных и многоядерных систем;</p> <p>энергосберегающие технологии;</p> <p>основные конструктивные элементы средств вычислительной техники;</p> <p>периферийные устройства вычислительной техники;</p> <p>нестандартные периферийные устройства;</p> <p>назначение и принципы работы основных узлов современных технических средств;</p> <p>структурные схемы и порядок взаимодействия компонентов современных технических средств</p>	<p>курса освоено частично, но пробелы не носят существенного характера, необходимые умения работы с освоенным материалом в основном сформированы, большинство предусмотренных программой обучения учебных заданий выполнено, некоторые из выполненных заданий содержат ошибки.</p> <p>«Неудовлетворительно» - теоретическое содержание курса не освоено, необходимые умения не сформированы, выполненные учебные задания содержат грубые ошибки.</p>	
<p><i>Перечень умений, осваиваемых в рамках дисциплины:</i></p>		

<p>определять оптимальную конфигурацию оборудования и характеристики устройств для конкретных задач;</p> <p>идентифицировать основные узлы персонального компьютера, разъемы для подключения внешних устройств;</p> <p>выбирать рациональную конфигурацию оборудования в соответствии с решаемой задачей;</p> <p>определять совместимость аппаратного и программного обеспечения;</p> <p>осуществлять модернизацию аппаратных средств;</p> <p>пользоваться основными видами современной вычислительной техники, периферийных и мобильных устройств и других технических средств;</p> <p>правильно эксплуатировать и устранять типичные выявленные дефекты технических средств.</p>		<p>Экспертное наблюдение и оценивание выполнения практических работ.</p> <p>Текущий контроль в форме защиты практических работ</p>
--	--	--

МИНОБРНАУКИ РОССИИ
ВЛАДИВОСТОКСКИЙ ГОСУДАРСТВЕННЫЙ УНИВЕРСИТЕТ

КОНТРОЛЬНО-ОЦЕНОЧНЫЕ СРЕДСТВА
для проведения текущего контроля и промежуточной аттестации
по учебной дисциплине

ОП.02 Архитектура аппаратных средств

программы подготовки специалистов среднего звена
09.02.06 Сетевое и системное администрирование

Форма обучения: очная


Владивосток 2023

Контрольно-оценочные средства для проведения текущего контроля и промежуточной аттестации по учебной дисциплине ОП.02 «Архитектура аппаратных средств» разработаны в соответствии с требованиями ФГОС СПО по специальности 09.02.06 Сетевое и системное администрирование, утвержденного приказом Минобрнауки РФ от 09.12.2016, №1548, примерной образовательной программой, рабочей программой учебной дисциплины.

Разработчик:

Реуцкий Р.С., преподаватель колледжа сервиса и дизайна ВВГУ

Рассмотрена на заседании цикловой методической комиссии
Протокол № 9 от « 16 » мая _____ 2023 г.

Председатель ЦМК  Е.А Стефанович

1 Общие положения

Комплекс оценочных средств (КОС) предназначен для контроля и оценки образовательных достижений обучающихся, освоивших программу учебной дисциплины ОП.02 Архитектура аппаратных средств

Формой аттестации по учебной дисциплине является экзамен.

КОС разработаны на основании:

- ФГОС СПО по специальности 09.02.06 Сетевое и системное администрирование;
- основной образовательной программы по специальности 09.02.06 Сетевое и системное администрирование
- программы учебной дисциплины ОП.02 Архитектуры аппаратных средств.

2. Результаты освоения учебной дисциплины, подлежащие проверке

В результате освоения дисциплины студент должен уметь:

- определять оптимальную конфигурацию оборудования и характеристики устройств для конкретных задач;
- идентифицировать основные узлы персонального компьютера, разъемы для подключения внешних устройств;
- выбирать рациональную конфигурацию оборудования в соответствии с решаемой задачей;
- определять совместимость аппаратного и программного обеспечения;
- осуществлять модернизацию аппаратных средств;
- пользоваться основными видами современной вычислительной техники, периферийных и мобильных устройств и других технических средств;
- правильно эксплуатировать и устранять типичные выявленные дефекты технических средств.

В результате освоения дисциплины студент должен знать:

- построение цифровых вычислительных систем и их архитектурные особенности;
- принципы работы основных логических блоков системы;
- параллелизм и конвейеризацию вычислений;
- классификацию вычислительных платформ;
- принципы вычислений в многопроцессорных и многоядерных системах;
- принципы работы кэш-памяти;
- повышение производительности многопроцессорных и многоядерных систем;
- энергосберегающие технологии;
- основные конструктивные элементы средств вычислительной техники;
- периферийные устройства вычислительной техники;
- нестандартные периферийные устройства;
- назначение и принципы работы основных узлов современных технических средств;
- структурные схемы и порядок взаимодействия компонентов современных технических средств

3 Распределение основных показателей оценки результатов по видам аттестации

Наименование элемента умений или знаний	Виды аттестации	
	<i>Текущий контроль</i>	<i>Промежуточная аттестация</i>
У 1 определять оптимальную конфигурацию оборудования и характеристики устройств для конкретных задач;	Оценка по результатам выполнения практической работы	Тестирование
У 2 идентифицировать основные узлы персонального компьютера, разъемы для подключения внешних устройств	Оценка по результатам выполнения практической работы	Тестирование
У 3 выбирать рациональную конфигурацию оборудования в соответствии с решаемой задачей	Оценка по результатам выполнения практической работы	Тестирование
У 4 определять совместимость аппаратного и программного обеспечения;	Оценка по результатам выполнения практической работы	Тестирование
У 5 осуществлять модернизацию аппаратных средств	Оценка по результатам выполнения практической работы	Тестирование
У 6 пользоваться основными видами современной вычислительной техники, периферийных и мобильных устройств и других технических средств	Оценка по результатам выполнения практической работы	Тестирование
У 7 правильно эксплуатировать и устранять типичные выявленные дефекты технических средств	Оценка по результатам выполнения практической работы	Тестирование
З 1 построение цифровых вычислительных систем и их архитектурные особенности	Оценка по результатам тестирования, выполнения лабораторной работы	Тестирование
З 2 принципы работы основных логических блоков системы	Оценка по результатам тестирования и выполнения расчетного задания	Тестирование
З 3 параллелизм и конвейеризацию вычислений	Оценка по результатам выполнения лабораторной работы	Тестирование

3 4 классификацию вычислительных платформ	Оценка по результатам выполнения лабораторной работы	Тестирование
3 5 принципы вычислений в многопроцессорных и многоядерных системах	Оценка по результатам тестирования, выполнения лабораторной работы	Тестирование
3 6 принципы работы кэш- памяти	Оценка по результатам устного опроса	Тестирование
3 7 повышение производительности многопроцессорных и многоядерных систем энергосберегающие технологии	Оценка по результатам устного опроса	Тестирование

4 Перечень оценочных средств

№ п/п	Форма проведения оценки результатов освоения дисциплины	Краткая характеристика форм оценки результатов освоения дисциплины	Представление оценочного средства в фонде
1.	Расчетно-графическая работа	Средство проверки умений применять полученные знания по заранее определенной методике для решения задач или заданий по модулю или дисциплине в целом.	Комплект заданий для выполнения расчетно-графической работы
2.	Реферат	Продукт самостоятельной работы студента, представляющий собой краткое изложение в письменном виде полученных результатов теоретического анализа определенной научной (учебно-исследовательской) темы, где автор раскрывает суть исследуемой проблемы, приводит различные точки зрения, а также собственные взгляды на нее.	Темы рефератов
3.	Доклад, сообщение	Продукт самостоятельной работы студента, представляющий собой публичное выступление по представлению полученных результатов решения определенной учебно-практической, учебно-исследовательской или научной темы	Темы докладов, сообщений
4.	Тест	Система стандартизированных заданий, позволяющая автоматизировать процедуру измерения уровня знаний и умений обучающегося.	Фонд тестовых заданий

5 Структура контрольного задания

5.1. Тестовое задание (компьютерное тестирование)

5.1.1. Текст задания

1. Даны утверждения:

1. Триггер можно построить из двух логических элементов ИЛИ-НЕ
2. Триггер можно построить из двух логических элементов ИЛИ и двух логических элементов И
3. Триггер можно построить из четырех логических элементов ИЛИ
4. Триггер служит для хранения 1 бита информации

Среди этих утверждений истинными являются только:

- А. 1 и 2
- Б. 1 и 4
- В. 2 и 3
- Г. 2 и 4

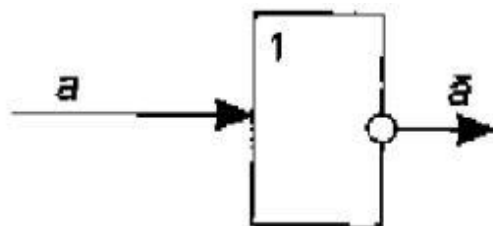
2. Даны утверждения:

1. Триггер служит для построения одноразрядного полусумматора
2. Триггер служит для построения полного одноразрядного сумматора
3. Триггер служит для построения схемы переноса одноразрядного сумматора
4. Триггер служит для построения регистров памяти

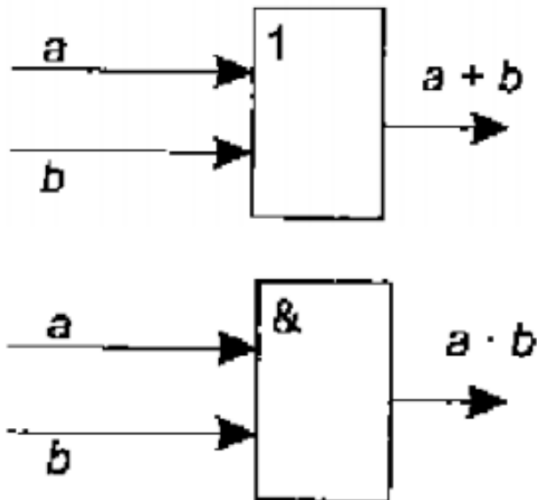
Среди этих утверждений верными являются только:

- А. 1
- Б. 1 и 2
- В. 3 и 4
- Г. 4

3. Введите результат логической операции дизъюнкции $0 \text{ OR } 0$.
4. Введите результат логической операции дизъюнкции $0 \text{ OR } 1$.
5. Введите результат логической операции дизъюнкции $1 \text{ OR } 0$.
6. Введите результат логической операции дизъюнкции $1 \text{ OR } 1$.
7. Введите результат логической операции конъюнкции $0 \text{ AND } 0$.
8. Введите результат логической операции конъюнкции $0 \text{ AND } 1$.
9. Введите результат логической операции конъюнкции $1 \text{ AND } 0$.
10. Введите результат логической операции конъюнкции $1 \text{ AND } 1$.
11. Введите результат логической операции исключающего ИЛИ $0 \text{ XOR } 0$.
12. Введите результат логической операции исключающего ИЛИ $0 \text{ XOR } 1$.
13. Введите результат логической операции исключающего ИЛИ $1 \text{ XOR } 0$.
14. Введите результат логической операции исключающего ИЛИ $1 \text{ XOR } 1$.
15. Какую логическую схему обозначает данная графическая схема?



16. Какую логическую схему обозначает данная графическая схема?



17. Какую логическую схему обозначает данная графическая схема?
18. Укажите элемент, который может находиться в одном из двух устойчивых состояний «0» и «1».
19. Часть электронной схемы, которая реализует элементарную логическую функцию:
- А. логический элемент компьютера
 - Б. логическая операция
 - В. дизъюнкция
 - Г. конъюнкция
20. Электронная схема, широко применяемая в регистрах компьютера для запоминания одного разряда двоичного кода:
- А. жесткий диск
 - Б. триггер
 - В. материнская плата
 - Г. различные устройства

5.1.2. Время на подготовку и выполнение:

подготовка 3 мин.;
 выполнение 0 часа 25 мин.;
 оформление и сдача 2 мин.;
 всего 0 часа 30 мин.

5.1.3. Перечень объектов контроля и оценки

Наименование объектов контроля и оценки	Основные показатели оценки результата	Оценка
3 2 принципы работы основных логических блоков системы	<i>Знание основных логических элементов ЭВМ</i>	

За правильный ответ на вопросы или верное решение задачи выставляется положительная оценка – 1 балл.

За не правильный ответ на вопросы или неверное решение задачи выставляется отрицательная оценка – 0 баллов.

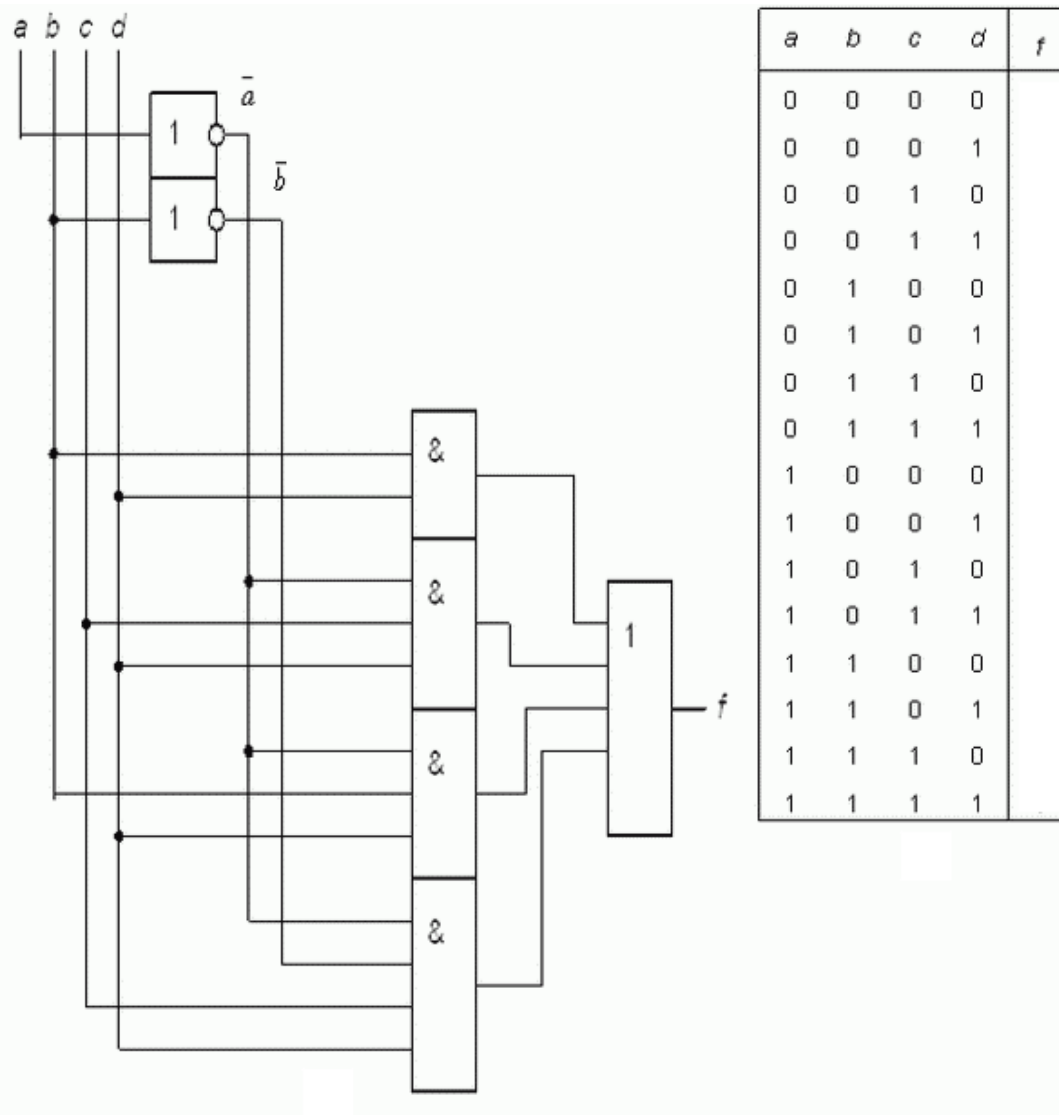
Шкала оценки образовательных достижений

Процент результативности (правильных ответов)	Оценка уровня подготовки	
	балл (отметка)	вербальный аналог
90 ÷ 100	5	отлично
80 ÷ 89	4	хорошо
70 ÷ 79	3	удовлетворительно
менее 70	2	неудовлетворительно

5.2. Расчетное задание

5.2.1. Текст задания

Выполнить по схеме вычисления и заполните столбец F, используя таблицу с входными данными.



5.2.2. Время на подготовку и выполнение:

подготовка 3 мин.;
выполнение 0 часа 25 мин.;
оформление и сдача 2 мин.;
всего 0 часа 30 мин.

5.2.3. Перечень объектов контроля и оценки

Наименование объектов контроля и оценки	Основные показатели оценки результата	Оценка
3 2 принципы работы основных логических блоков системы	<i>Знание основных логических элементов ЭВМ</i>	

За правильное заполнение таблицы выставляется положительная оценка – 5 баллов.

За не правильное заполнение таблицы выставляется отрицательная оценка – 0 баллов.

5.3. Лабораторная работа

5.3.1. Текст задания: Составить архитектуру с фиксированным набором устройств

5.3.2. Время на подготовку и выполнение:

подготовка 3 мин.;

выполнение 0 часа 10 мин.;
оформление и сдача 2 мин.;
всего 0 часа 15 мин.

5.3.3. Перечень объектов контроля и оценки

Наименование объектов контроля и оценки	Основные показатели оценки результата	Оценка
3 1 построение цифровых вычислительных систем и их архитектурные особенности	<i>Знание основных принципов построения архитектур</i>	

За правильный ответ на вопросы или верное решение задачи выставляется положительная оценка – 1 балл.

За не правильный ответ на вопросы или неверное решение задачи выставляется отрицательная оценка – 0 баллов.

Шкала оценки образовательных достижений

Процент результативности (правильных ответов)	Оценка уровня подготовки	
	балл (отметка)	вербальный аналог

90 ÷ 100	5	отлично
80 ÷ 89	4	хорошо
70 ÷ 79	3	удовлетворительно
менее 70	2	неудовлетворительно

5.4. Лабораторная работа

5.4.1. Текст задания: Изучение многопроцессорных вычислительных систем

5.4.2. Время на подготовку и выполнение:

подготовка 5 мин.;
 выполнение 0 часа 40 мин.;
 оформление и сдача 15 мин.;
 всего 0 часа 60 мин.

5.4.3. Перечень объектов контроля и оценки

Наименование объектов контроля и оценки	Основные показатели оценки результата	Оценка
3 5 принципы вычислений в многопроцессорных и многоядерных системах	<i>Знание основных принципов</i>	
	<i>вычисления в процессорных вычислениях</i>	

За правильный ответ на вопросы или верное решение задачи выставляется положительная оценка – 1 балл.

За не правильный ответ на вопросы или неверное решение задачи выставляется отрицательная оценка – 0 баллов.

Шкала оценки образовательных достижений

Процент результативности (правильных ответов)	Оценка уровня подготовки	
	балл (отметка)	вербальный аналог
90 ÷ 100	5	отлично
80 ÷ 89	4	хорошо
70 ÷ 79	3	удовлетворительно

менее 70	2	неудовлетворительно
----------	---	---------------------

5.5. Устный опрос

5.5.1. Текст задания:

Ответьте на следующие вопросы.

1. В чем смысл включения кэш-памяти в состав ЭВМ?
2. Как работает кэш-память в режиме обратной записи? Сквозной записи?
3. Как зависит эффективность работы ЭВМ от размера кэш-памяти?
4. В какую ячейку кэш-памяти будет помещаться очередное слово, если свободные ячейки отсутствуют?
5. Какие алгоритмы замещения ячеек кэш-памяти вам известны?

5.5.2. Время на подготовку и выполнение:

подготовка 2 мин.;
 выполнение 0 часа 15 мин.;
 оформление и сдача 3 мин.;
 всего 0 часа 20 мин.

5.5.3. Перечень объектов контроля и оценки

Наименование объектов контроля и оценки	Основные показатели оценки результата	Оценка
3 6 принципы работы кэш-памяти	<i>Знание основных принципов работ кэш - памяти</i>	

За правильный ответ на вопросы или верное решение задачи выставляется положительная оценка – 1 балл.

За не правильный ответ на вопросы или неверное решение задачи выставляется отрицательная оценка – 0 баллов.

Шкала оценки образовательных достижений

Процент результативности (правильных ответов)	Оценка уровня подготовки	
	балл (отметка)	вербальный аналог
90 ÷ 100	5	отлично
80 ÷ 89	4	хорошо
70 ÷ 79	3	удовлетворительно
менее 70	2	неудовлетворительно

5.6. Устный опрос

5.6.1. Текст задания

1. Какова тактовая частота вашего компьютера? Сколько арифметических операций в среднем он делает за одну секунду?
2. По каким направлениям идет развитие высокопроизводительной вычислительной техники сегодня?
3. Какого рода ускорение происходит в конвейере? А при параллельной обработке?
4. Что такое мегагерц, наносекунда, микросекунда, миллисекунда, такт?
5. Поясните понятие суперкомпьютера. Чем обусловлено важность внедрения суперкомпьютеров?
6. Приведите пример задачи, обязательно требующей применения высокопроизводительных вычислений.
7. Возможно ли увеличение производительности суперкомпьютера прямо пропорционально увеличению количества процессорных элементов?

5.6.2. Время на подготовку и выполнение:

подготовка 3 мин.;
выполнение 0 часа 25 мин.;
оформление и сдача 2 мин.;
всего 0 часа 30 мин.

5.6.3. Перечень объектов контроля и оценки

Наименование объектов контроля и оценки	Основные показатели оценки результата	Оценка
3 7 повышение производительности многопроцессорных и многоядерных систем энергосберегающие технологии	<i>Знание основ повышения производительности</i>	

За правильный ответ на вопросы или верное решение задачи выставляется положительная оценка – 1 балл.

За не правильный ответ на вопросы или неверное решение задачи выставляется отрицательная оценка – 0 баллов.

Шкала оценки образовательных достижений

Процент результативности (правильных ответов)	Оценка уровня подготовки	
	балл (отметка)	вербальный аналог
90 ÷ 100	5	отлично
80 ÷ 89	4	хорошо

70 ÷ 79	3	удовлетворительно
менее 70	2	неудовлетворительно

5.7. Лабораторная работа

5.7.1. Текст задания: Выполнить классификацию параллельных вычислительных систем.

5.7.2. Время на подготовку и выполнение:

подготовка 5 мин.;
 выполнение 0 часа 40 мин.;
 оформление и сдача 15 мин.;
 всего 0 часа 60 мин.

5.7.3. Перечень объектов контроля и оценки

Наименование объектов контроля и оценки	Основные показатели оценки результата	Оценка
3 3 параллелизм и конвейеризацию вычислений	Знание параллелизма и конвейеризации вычислений	

За правильный ответ на вопросы или верное решение задачи выставляется положительная оценка – 1 балл.

За не правильный ответ на вопросы или неверное решение задачи выставляется отрицательная оценка – 0 баллов.

Шкала оценки образовательных достижений

Процент результативности (правильных ответов)	Оценка уровня подготовки	
	балл (отметка)	вербальный аналог
90 ÷ 100	5	отлично
80 ÷ 89	4	хорошо
70 ÷ 79	3	удовлетворительно
менее 70	2	неудовлетворительно

5.8. Тестовое задание (компьютерное тестирование)

5.8.1. Текст задания

Выберите правильный ответ:

1. Регистр, который служит для размещения текущей команды, которая находится в нем в течение текущего цикла процессора:
 - А. регистр команды
 - Б. регистр адреса
 - В. регистр числа
 - Г. регистр результата

2. Регистр, который содержит операнд выполняемой команды -...
 - А. регистр команды
 - Б. регистр адреса
 - В. регистр числа
 - Г. регистр результата

3. Устройства, предназначенные для временного хранения данных ограниченного размера:
 - А. жесткий диск
 - Б. центральный процессор
 - В. триггер
 - Г. регистр

4. Процессор, имеющий архитектуру, рассчитанную на обработку числовых массивов:
 - А. матричный процессор
 - Б. векторный процессор
 - В. сумматор
 - Г. нет верного ответа

5. Период времени, за который осуществляется выполнение команды исходной программы в машинном виде, состоит из нескольких тактов:
 - А. Цикл процессора
 - Б. Последовательность взаимосвязанных команд
 - В. Код операции
 - Г. Нет верного ответа

6. Процессоры могут работать в трех режимах...
 - А. Реальном, виртуальном и постоянном
 - Б. Запрещенном, реальном и постоянном
 - В. Реальном, запрещенном и виртуальном

7. Как называется регистр, предназначенный для хранения результата выполнения команды:
 - А. регистр команды
 - Б. регистр адреса
 - В. регистр числа
 - Г. регистр результата

8. Назовите устройства, входящие в состав процессора.
 - А. оперативная память, принтер;
 - Б. арифметико-логическое устройство, устройство управления;
 - В. ПЗУ, видеопамять;
 - Г. видеокарта, контроллеры.

9. Регистр, содержащий адрес одного из операндов выполняемой команды:
- А. регистр команды
 - Б. регистр адреса
 - В. регистр числа
 - Г. регистр результата
10. Как называется регистр, осуществляющий операции сложения чисел или битовых строк, представленных в прямом или обратном коде?
- А. регистр команды
 - Б. сумматор
 - В. регистр числа
 - Г. регистр результата
11. Процессор, который обеспечивает параллельное выполнение операции над массивами данных,
- А. векторами:
 - Б. матричный процессор
 - В. векторный процессор
 - Г. сумматор Д. нет верного ответа
12. Помимо страничной виртуальной памяти процессора был реализован режим, который называется...
- А. Виртуальный
 - Б. Реальный
 - В. Защищенный

5.7.2. Время на подготовку и выполнение:

подготовка 3 мин.;
 выполнение 0 часа 15 мин.;
 оформление и сдача 2 мин.;
 всего 0 часа 20 мин.

5.7.3. Перечень объектов контроля и оценки

Наименование объектов контроля и оценки	Основные показатели оценки результата	Оценка
3 5 принципы вычислений в многопроцессорных и многоядерных системах	Знание принципов работы микропроцессора	

За правильный ответ на вопросы или верное решение задачи выставляется положительная оценка – 1 балл.

За не правильный ответ на вопросы или неверное решение задачи выставляется отрицательная оценка – 0 баллов.

Шкала оценки образовательных достижений

Процент результативности (правильных ответов)	Оценка уровня подготовки	
	балл (отметка)	вербальный аналог
90 ÷ 100	5	отлично
80 ÷ 89	4	хорошо
70 ÷ 79	3	удовлетворительно
менее 70	2	неудовлетворительно

5.9. Тестовое задание (компьютерное тестирование)

5.9.1. Текст задания

Выберите правильный ответ:

- С какой архитектурой компьютеров больше?
 - открытой
 - закрытой
 - обычная архитектура
- Под архитектурой компьютера понимается ...
 - совокупность аппаратных и программных средств, организованных в систему, обеспечивающую функционирование компьютера.
 - аппаратные средства, организованные в систему, обеспечивающую функционирование компьютера.
 - совокупность программных средств, организованных в систему, обеспечивающую функционирование компьютера.
- Какими характеристиками обладает закрытая архитектура?
 - предназначены для решения узкоспециализированных задач;
 - подключение дополнительных устройств;
 - модульный принцип построения компьютера, в соответствии с которым все его компоненты выполнены в виде законченных конструкций.
- Какими свойствами не обладает открытая архитектура?
 - модульный принцип построения компьютера, в соответствии с которым все его компоненты выполнены в виде законченных конструкций – модулей, имеющих стандартные размеры и стандартные средства сопряжения;
 - наличие общей (системной) информационной шины, к которой можно подключать различные дополнительные устройства через соответствующие разъемные соединения;
 - совместимость новых аппаратных и программных средств с их предыдущими версиями, основанная на принципе «сверху – вниз», что означает, что последующие версии должны поддерживать предыдущие.
 - используют для решения узкоспециализированных задач.
- Основа системного блока, которая обеспечивает внутренние связи, взаимодействуют через прерывание с внешними устройствами и содержат компоненты, определяющие архитектуру ПК, называется:

- А. системная плата
- Б. блок питания
- В. накопители на дисках

6. Магистрально - модульный принцип архитектуры ЭВМ подразумевает такую организацию аппаратных средств, при которой:

- А. каждое устройство связывается с другим напрямую;
- Б. устройства связываются друг с другом последовательно в определенной последовательности;
- В. все устройства подключаются к центральному процессору;
- Г. все устройства связаны друг с другом через специальный трехжильный кабель, называемый магистралью

7. Совокупность функциональных элементов компьютера и связей между ними:

- А. структура компьютера
- Б. базовые структуры алгоритмов
- В. архитектура компьютера
- Г. нет верных ответов

5.9.2. Время на подготовку и выполнение:

- подготовка 3 мин.;
- выполнение 0 часа 15 мин.;
- оформление и сдача 2 мин.;
- всего 0 часа 20 мин.

5.9.3. Перечень объектов контроля и оценки

Наименование объектов контроля и оценки	Основные показатели оценки результата	Оценка
3 / построение цифровых вычислительных систем и их архитектурные особенности	Знание принципов архитектуры	

За правильный ответ на вопросы или верное решение задачи выставляется положительная оценка – 1 балл.

За не правильный ответ на вопросы или неверное решение задачи выставляется отрицательная оценка – 0 баллов.

Шкала оценки образовательных достижений

Процент результативности (правильных ответов)	Оценка уровня подготовки	
	балл (отметка)	вербальный аналог
90 ÷ 100	5	отлично
80 ÷ 89	4	хорошо

70 ÷ 79	3	удовлетворительно
менее 70	2	неудовлетворительно

5.10. Лабораторная работа

5.10.1. Текст задания

Составить классификацию ЭВМ

5.10.2. Время на подготовку и выполнение:

подготовка 3 мин.;
 выполнение 0 часа 15 мин.;
 оформление и сдача 2 мин.;
 всего 0 часа 20 мин.

5.10.3. Перечень объектов контроля и оценки

Наименование объектов контроля и оценки	Основные показатели оценки результата	Оценка
3 4 классификацию вычислительных платформ	Умение классифицировать вычислительные платформы	

За правильный ответ на вопросы или верное решение задачи выставляется положительная оценка – 1 балл.

За не правильный ответ на вопросы или неверное решение задачи выставляется отрицательная оценка – 0 баллов.

Шкала оценки образовательных достижений

Процент результативности (правильных ответов)	Оценка уровня подготовки	
	балл (отметка)	вербальный аналог
90 ÷ 100	5	отлично
80 ÷ 89	4	хорошо
70 ÷ 79	3	удовлетворительно
менее 70	2	неудовлетворительно

5.11. Практическая работа

5.11.1. Текст задания:

Выполнить сборку и разборку ПК, составление конфигурации

5.11.2. Время на подготовку и выполнение:

подготовка 5 мин.;
выполнение 0 часа 60 мин.;
оформление и сдача 15 мин.;
всего 1 часа 20 мин.

5.11.3. Перечень объектов контроля и оценки

Наименование объектов контроля и оценки	Основные показатели оценки результата	Оценка
У 1 определять оптимальную конфигурацию оборудования и характеристики устройств для конкретных задач;	<i>Умение подбирать конфигурацию оборудования под определенную задачу.</i>	
У 2 идентифицировать основные узлы персонального компьютера, разъемы для подключения внешних устройств	<i>Умение подключать основное оборудование в соответствующие разъемы устройств</i>	

За правильный ответ на вопросы или верное решение задачи выставляется положительная оценка – 1 балл.

За не правильный ответ на вопросы или неверное решение задачи выставляется отрицательная оценка – 0 баллов.

Шкала оценки образовательных достижений

Процент результативности (правильных ответов)	Оценка уровня подготовки	
	балл (отметка)	вербальный аналог
90 ÷ 100	5	отлично
80 ÷ 89	4	хорошо
70 ÷ 79	3	удовлетворительно
менее 70	2	неудовлетворительно

5.12. Тестовое задание (компьютерное тестирование)

5.12.1. Текст задания

Выберите правильный ответ:

1. Магистраль – это
 - А. внешнее устройство ПК;
 - Б. часть ОС;
 - В. запоминающее устройство;
 - Г. общая линия проводов, к которым параллельно присоединяются блоки ПК.

2. Магистраль установлена
 - А. в системном блоке;
 - Б. на винчестере;
 - В. на материнской (системной плате) Г.
 - в оперативной памяти.

3. Основная функция системной шины:
 - А. постоянное хранение информации;
 - Б. передача информации между устройствами ПК;
 - В. разработка программ;

4. Системная шина включает в себя:
 - А. шину электрических импульсов;
 - Б. конфигурацию компьютера;
 - В. шину данных, шину адреса и машинный язык;
 - Г. многоразрядные шины: данных, адреса, управления..

5. Функция шины управления;
 - А. синхронизирует обмен информации между устройствами;
 - Б. передавать адрес в одном направлении;
 - В. повышает разрядность;
 - Г. увеличивает память.

6. Шина данных выполняет следующие действия:
 - А. увеличивает разрядность;
 - Б. организывает память;
 - В. передает данные от устройства к устройству в любом направлении;
 - Г. изменение данных.

7. Функция адресной шины:
 - А. считывание сигналов;
 - Б. обмен информации на машинном языке;
 - В. передача адреса осуществляемом в одном направлении;
 - Г. увеличивает оперативную память.

8. Разрядность шины данных определяется:
 - А. адресным пространством;
 - Б. количеством адресуемых ячеек памяти;
 - В. сигналы управления;
 - Г. разрядностью процессора.

9. Разрядность шины адреса определяет:
 - А. сигналы управления;
 - Б. объем данных;
 - В. объем адресуемой памяти;

Г. количество ячеек оперативной памяти.

5.12.2. Время на подготовку и выполнение:

подготовка 3 мин.;
выполнение 0 часа 15 мин.;
оформление и сдача 2 мин.;
всего 0 часа 20 мин.

5.12.3. Перечень объектов контроля и оценки

Наименование объектов контроля и оценки	Основные показатели оценки результата	Оценка
3 6 принципы работы кэш-памяти У 2 идентифицировать основные узлы персонального компьютера, разъемы для подключения внешних устройств	<i>Знание основных тип шин, применение магистрально принципа построения</i>	

За правильный ответ на вопросы или верное решение задачи выставляется положительная оценка – 1 балл.

За не правильный ответ на вопросы или неверное решение задачи выставляется отрицательная оценка – 0 баллов.

Шкала оценки образовательных достижений

Процент результативности (правильных ответов)	Оценка уровня подготовки	
	балл (отметка)	вербальный аналог
90 ÷ 100	5	отлично
80 ÷ 89	4	хорошо
70 ÷ 79	3	удовлетворительно
менее 70	2	неудовлетворительно

5.13. Тестовое задание (компьютерное тестирование)

5.13.1. Текст задания

Выберите правильный ответ:

- К устройствам внешней памяти не относятся:
 - flash - карты
 - жесткие магнитные диски
 - DVD – ROM
 - оперативная память

- 2.Связь устройств внешней памяти с процессором осуществляется по схеме:
- А. ВЗУ - процессор
 - Б. процессор - ВЗУ
 - В. ВЗУ – ОЗУ - процессор
 - Г. ОЗУ – ВЗУ – процесс
3. 256 Гбайт – это объем:
- А. flash -карты
 - Б. DVD - диска
 - В. современного винчестера
 - Г. современного диска DR – диска
- 4.Основные назначения жесткого диска:
- А. переносить информацию
 - Б. хранить программы и данные, время в ОЗУ
 - В. обрабатывать информацию
 - Г. вводить информацию
- 5.Каким образом кодируются двоичные сигналы на многих носителях
- А. включен / выключен
 - Б. отражение / поглощение
 - В. намагничено / не намагничено
 - Г. горит /не горит
- 6.Какое устройства обладает наименьшей скоростью обмена информацией
- А. CD – ROM дисковод
 - Б. жесткий диск
 - В. дисковод или гибкий диск
 - Г. микросхема оперативной памяти
- 7.Для переноса информации используют
- А. флэш-карту
 - Б. оперативную память
 - В. дисковод
 - Г. процессор
- 8.Какое из перечисленных утверждений о ВЗУ неверно
- А. сохранение информации после выключения компьютера на сколь угодно долгий срок
 - Б. при отсутствии сети перенос информации с компьютера на компьютер
 - В. увеличения объема оперативной памяти
 - Г. сохранение и транспортировка информации в компактной форме и без использования бумаги
- 9.В целях сохранения информации необходимо оберегать компакт- диски от:
- А. солнечных лучей
 - Б. ударов
 - В. перепадов атмосферного давления
 - Г. магнитных полей

Выберите правильный ответ:

1. Носителями внешней памяти современного компьютера являются
 - А. бумага
 - Б. флэш-карта
 - В. BR - диск
 - Г. внешний диск
2. Чтобы процессор мог работать с программами, хранящимися на жестком диске, необходимо
 - А. загрузить их в оперативную память
 - Б. открыть доступ
 - В. загрузить их в процессор
 - Г. вывести их на экран монитора
3. 2 Терабайта – это объем:
 - А. диска CD-R
 - Б. флэш-карты
 - В. современного винчестера
 - Г. современного диска DVD
4. Основные функции компакт – дисков
 - А. создать информацию
 - Б. хранить программы и данные не находящиеся время в ОЗУ
 - В. обрабатывать информацию
 - Г. хранить мультимедийные программы
5. Каким образом кодируются двоичные сигналы на оптических носителях
 - А. включен / выключен
 - Б. отражение / поглощение
 - В. магничено / не магничено
 - Г. горит /не горит
6. Какое устройство обладает наибольшей скоростью обмена информацией
 - А. CD-ROM дисковод
 - Б. жесткий диск
 - В. дисковод BR – дисков
 - Г. DVD - R
7. Для хранения сверхбольших баз данных используют
 - А. BR -диски
 - Б. флэш - карты
 - В. диск DVD
 - Г. жесткий диск
8. В целях сохранения информации необходимо оберегать жесткий диск от
 - А. холода
 - Б. ударов
 - В. перегрева
 - Г. перепадов атмосферного давления
9. 24- скоростной DVD-ROM дисковод
 - А. имеет 24 различных скорости вращения диска

- Б. имеет скорость вращения диска в 24 раза большую чем однокорострой DVD-ROM
- В. имеет скорость вращения диска в 24 раза меньшую, чем однокоростной DVD-ROM
- Г. читает только 24 скоростные диски DVD-ROM

5.12.2. Время на подготовку и выполнение:

- подготовка 3 мин.;
- выполнение 0 часа 15 мин.;
- оформление и сдача 2 мин.;
- всего 0 часа 20 мин.

5.12.3. Перечень объектов контроля и оценки

Наименование объектов контроля и оценки	Основные показатели оценки результата	Оценка
У 2 идентифицировать основные узлы персонального компьютера, разъемы для подключения внешних устройств	<i>Знание основных носителей информации и их назначение, а также назначение оперативной памяти</i>	

За правильный ответ на вопросы или верное решение задачи выставляется положительная оценка – 1 балл.

За не правильный ответ на вопросы или неверное решение задачи выставляется отрицательная оценка – 0 баллов.

Шкала оценки образовательных достижений

Процент результативности (правильных ответов)	Оценка уровня подготовки	
	балл (отметка)	вербальный аналог
90 ÷ 100	5	отлично
80 ÷ 89	4	хорошо
70 ÷ 79	3	удовлетворительно
менее 70	2	неудовлетворительно

6. Промежуточный контроль

6.7.1 Тестовое задание (компьютерное тестирование)

6.7.2.Текст задания

Выберите правильный ответ:

1. Содержание понятия архитектура компьютера:
 - А. определенная организация технических средств компьютера;
 - Б. определенная организация программных средств компьютера;
 - В. иерархическое многоуровневое построение аппаратно - программных средств компьютера с возможностями многовариантной реализации каждого уровня.
2. Составные части компьютера:
 - А. комплекс технических средств компьютера;
 - Б. совокупность аппаратно - программных средств компьютера и их связей;
 - Г. набор технических средств и программ , управляющих ими .
3. По каким техническим характеристикам осуществляется оценка и выбор компьютера?
 - А. по стоимости ;
 - Б. по времени решения задач (быстродействию);
 - В. по комплексу характеристик, включающих отношение стоимости к времени решения задач, надежность, удобства в работе и т. п.
4. Основные тенденции развития компьютеров:
 - А. совершенствование структуры компьютера и отдельных его устройств;
 - Б. улучшение всего спектра эксплуатационно -технических характеристик компьютера (быстродействие, качество программных средств, надежность, снижение стоимости и др.).
 - В. повышение скорости работы отдельных устройств компьютера.
5. Основной принцип построения компьютера:
 - А. принцип модульности технических и программных средств;
 - Б. принцип программного управления;
 - В. принцип иерархии построения и управления.
6. Какова роль сетевых компьютеров?
 - А. специализированное устройство для подключения пользователя к компьютерной сети ;
 - Б. устройство обработки данных в сетях;
 - В. устройство быстрого доступа к сетевым ресурсам.
7. Вычислительные системы отличаются от компьютера
 - А. наличием параллельных вычислений;
 - Б. усложнением состава аппаратных и программных средств;
 - В. использованием более сложных операционных систем и сложных режимов работы.
8. Общий ресурс и источник конфликтов многопроцессорных вычислительных систем образует
 - А. совокупную мощность процессоров;
 - Б. общую оперативную память;
 - В. объединение периферийных устройств.

9. Лучшая оперативность взаимодействия вычислителей (компьютеров или процессоров) достигается в системах:
- А. многопроцессорных;
 - Б. многомашинных;
 - В. смешанных.
10. Надежность и повышенная готовность кластера обеспечиваются :
- А. избыточностью компьютеров, объединяемых в кластер, и возможностью перераспределения нагрузок в сети;
 - Б. гибкой системой связей в кластере;
 - В. специфическим программным обеспечением, управляющим кластером.
11. Винчестер предназначен для...
- А. постоянного хранения информации, часто используемой при работе на компьютере
 - Б. подключения периферийных устройств
 - В. управления работой ЭВМ по заданной программе
 - Г. хранения информации, не используемой постоянно на компьютере
12. Производительность работы компьютера (быстрота выполнения операций) зависит от...
- А. размера экрана дисплея
 - Б. частоты процессора
 - В. напряжения питания
 - Г. быстроты нажатия на клавиши
13. Характеристикой монитора является...
- А. разрешающая способность
 - Б. тактовая частота
 - В. дискретность
 - Г. время доступа к информации
14. Шины персонального компьютера обеспечивают...
- А. соединение между собой его элементов и устройств
 - Б. устранение излучения сигналов
 - В. устранение теплового излучения
 - Г. применение общего источника питания
15. Тактовая частота процессора измеряется в...
- А. МГц
 - Б. Мбайт
 - В. Кбайт
 - Г. Бит
16. Процессор обрабатывает информацию...
- А. в десятичной системе счисления
 - Б. в двоичном коде
 - В. на языке Бейсик
 - Г. в текстовом виде
17. На материнской плате размещается ...
- А. процессор

- Б. жесткий диск (винчестер)
- В. блок питания
- Г. системный блок

18. Персональный компьютер – это...

- А. устройство для работы с текстами
- Б. электронное вычислительное устройство для обработки чисел
- В. устройство для хранения информации любого вида
- Г. многофункциональное электронное устройство для работы с информацией и решения задач пользователя

19. Дисковод – это устройство для...

- А. обработки команд исполняемой программы
- Б. чтения/записи данных с внешнего носителя
- В. хранения команд исполняемой программы
- Г. долговременного хранения информации

20. В момент включения персонального компьютера программа тестирования персонального компьютера записана в...

- А. оперативной памяти
- Б. регистрах процессора
- В. в микросхеме BIOS
- Г. на внешнем носителе

21. Минимальная комплектация персонального компьютера включает:

- А. Монитор, клавиатура, системный блок, модем
- Б. Монитор, клавиатура, системный блок, мышь
- В. Монитор, клавиатура, принтер, мышь
- Г. На усмотрение пользователя в зависимости от решаемых задач

22. Поверхность магнитного диска разбита на секторы. Это позволяет...

- А. сократить время доступа к информации
- Б. уменьшить износ поверхности диска
- В. увеличить объем записываемой информации

23. Постоянно запоминающее устройство (ПЗУ) является ... памятью

- А. энергонезависимой
- Б. энергозависимой
- В. динамической
- Г. оперативной с произвольным доступом

24. Обработка информации ПК производится ...

- А. процессором
- Б. адаптером
- В. материнской платой
- Г. клавиатурой

25. Общие принципы функционирования вычислительных машин сформулированы в 40-х года XX

- А. столетия были сформулированы:
- Б. Джоном фон Нейманом
- В. разработчиками компании Microsoft

Г. Билом Гейтсом

26. При выключении компьютера вся информация стирается...
- А. на гибком диске
 - Б. на CD-ROM диске
 - В. на жестком диске
 - Г. в оперативной памяти
27. В состав мультимедиа-компьютера обязательно входит...
- А. проекционная панель
 - Б. CD-ROM дисковод и звуковая плата
 - В. модем
 - Г. плоттер
28. Какое из устройств предназначено для ввода информации...
- А. процессор
 - Б. принтер
 - В. ПЗУ
 - Г. клавиатура
29. Программа, позволяющая управлять внешними устройствами компьютера, называется...
- А. браузер
 - Б. драйвер
 - В. операционная система
 - Г. система программирования
30. Персональный компьютер не будет функционировать, если отключить...
- А. дисковод
 - Б. оперативную память
 - В. мышь
 - Г. принтер
31. Системная шина включает в себя:
- А. шину электрических импульсов;
 - Б. конфигурацию компьютера;
 - В. шину данных, шину адреса и машинный язык;
 - Г. многоразрядные шины: данных, адреса, управления..
31. Электронная схема, широко применяемая в регистрах компьютера для запоминания одного разряда двоичного кода:
- А. жесткий диск
 - Б. триггер
 - В. материнская плата
 - Г. различные устройства
32. Укажите элемент, который может находиться в одном из двух устойчивых состояний «0» и «1».
33. Совокупность функциональных элементов компьютера и связей между ними:
- А. структура компьютера
 - Б. базовые структуры алгоритмов

- В. архитектура компьютера
- Г. нет верных ответов

34. Какие условия должны выполняться для эффективной реализации конвейера?
- А. система выполняет повторяющуюся операцию
 - Б. эта операция может быть разделена на независимые части
 - В. трудоемкость подопераций примерно одинакова
 - Г. различные операнды
35. Какими свойствами не обладает открытая архитектура?
- А. модульный принцип построения компьютера, в соответствии с которым все его компоненты выполнены в виде законченных конструкций – модулей, имеющих стандартные размеры и стандартные средства сопряжения;
 - Б. наличие общей (системной) информационной шины, к которой можно подключать различные дополнительные устройства через соответствующие разъемные соединения;
 - В. совместимость новых аппаратных и программных средств с их предыдущими версиями, основанная на принципе «сверху – вниз», что означает, что последующие версии должны поддерживать предыдущие.
 - Г. используют для решения узкоспециализированных задач.
36. К внутренней памяти не относится:
- А. ОЗУ;
 - Б. ПЗУ;
 - В. CMOS;
 - Г. жесткий диск.
37. Свойства ОЗУ является:
- А. энергозависимость
 - Б. энергонезависимость
 - В. перезапись информации
 - Г. долговременное хранение информации
38. Свойством ПЗУ является:
- А. только чтение информации;
 - Б. энергозависимость
 - В. перезапись информации
 - Г. кратковременное хранение информации
39. Свойством CMOS является:
- А. энергозависимость;
 - Б. только чтение информации;
 - В. перезапись информации;
 - Г. кратковременное хранение информации
40. Наименьшим элементом оперативной памяти является:
- А. ячейка
 - Б. регистр
 - В. байт
 - Г. файл
41. Каждый байт ОЗУ имеет:

- А. имя
- Б. адрес
- В. индекс
- Г. название

42. Физически ОЗУ имеет:

- А. катушках индуктивности
- Б. резисторах
- В. триггерах и конденсаторах
- Г. диодах

43. Наименьшая адресуемая часть оперативной памяти:

- А. бит;
- Б. килобайт;
- В. файл;
- Г. байт;

44. ОЗУ размещается;

- А. в процессоре;
- Б. на жестком диске;
- В. на магистрали;
- Г. на материнской плате.

45. Объем ОЗУ измеряется:

- А. в ячейках;
- Б. в ГГц;
- В. в байтах;
- Г. в пикселях.

46. Сколько уровней в кэш - памяти в современных компьютерах?

- А. три
- Б. два
- В. четыре
- Г. пять

47. Какая из кэш –память считается самой быстрой?

- А. L1
- Б. L2
- В. L3

48. Увеличить производительность можно за счет:

- А. разгона процессора
- Б. оптимизации и дефрагментации
- В. Установка более ранней версии операционной системы
- В. Г. подключение оборудования

49.



Укажите разъем для подключения монитора.

Укажите разъем для подключения к локальной сети.

Укажите разъем COM-порта.

Укажите разъем LPT-порта.

Укажите количество USB-разъемов на данной материнской плате .

Укажите разъемы PS/2.

Какая позиция разъемов (3, 6 или 9) не подходит для подключения аудиоустройств .

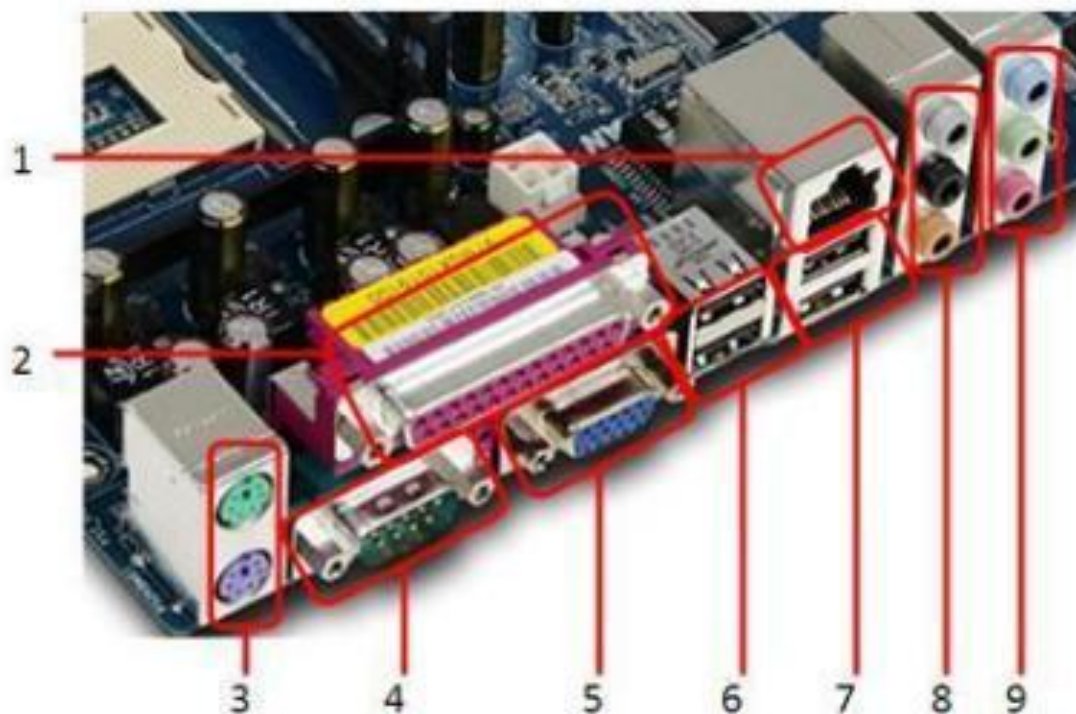
Можно ли подключить мышь и клавиатуру к разъемам №6 ?

Какое устройство можно подключить к разъему №2 ?

Какое устройство можно подключить к разъему №5 ?

50. Укажите слот для установки современной видеокарты.

Укажите расположение северного моста .



Укажите расположение южного моста .

Какая позиция (2, 3, 4, 7, 9 или 10) указывает на разъём PCI ? Какая позиция (2, 3, 7, 9 или 10) указывает на разъём PCI-Express ? Какая позиция (2, 4, 7, 9 или 10) указывает на разъём PCI-Express ? Укажите позицию разъема (9, 10 или 12), к которому нельзя подключить жёсткий диск (Рис. 1).

Укажите позицию (2, 3, 4, 7, 8, 9 или 13), соответствующую IDE-разъему Укажите позицию (2, 3, 4, 7, 8, 9 или 13), соответствующую SATA-разъему Укажите разъём для подключения питания к материнской плате Укажите расположение элемента питания (батареи) Укажите разъём для подключения флоппи-дисковода.

Укажите разъём PCI-Express, к которому нельзя подключить видеокарту Укажите разъём для установки центрального микропроцессора Укажите разъём для установки оперативной памяти

Укажите количество SATA-разъёмов на данной материнской плате Укажите количество разъёмов PCI-Express на данной материнской плате Какой шине принадлежит разъём №4? Какой шине принадлежит разъём №3?

Какой шине принадлежит разъём №2 ?
Какой шине принадлежит разъём №10?
Какой шине принадлежат разъёмы №12?

Укажите количество разъёмов для установки оперативной памяти на данной материнской плате

6.7.3. Время на подготовку и выполнение:

подготовка 3 мин.;
выполнение 0 часа 50 мин.;
оформление и сдача 2 мин.;
всего 0 часа 55 мин.

6.7.4. Перечень объектов контроля и оценки

Наименование объектов контроля и оценки	Основные показатели оценки результата	Оценка
У 2 идентифицировать основные узлы персонального компьютера, разъемы для подключения внешних устройств	<i>Знание основных узлов компьютера их функционирование</i>	
З 1 построение цифровых вычислительных систем и их архитектурные особенности	<i>Знание основных видов архитектур</i>	
З 2 принципы работы основных логических блоков системы	<i>Знание логических основ функционирования компьютера</i>	
З 3 параллелизм и конвейеризацию	<i>Принцип вычисления при</i>	

вычислений	<i>параллелизме и конвейеризации</i>	
3 4 классификацию вычислительных платформ	<i>Знание основ классификации платформ вычислительной техники</i>	
3 5 принципы вычислений в многопроцессорных и многоядерных системах	<i>Принцип работы арифметического логического устройства процессора</i>	
3 6 принципы работы кэш-памяти	<i>Знание основ работы сверх быстродействующей памяти.</i>	
3 7 повышение производительности многопроцессорных и многоядерных систем энергосберегающие технологии	<i>Основные приемы повышение производительности</i>	

За правильный ответ на вопросы или верное решение задачи выставляется положительная оценка – 1 балл.

За не правильный ответ на вопросы или неверное решение задачи выставляется отрицательная оценка – 0 баллов.

Шкала оценки образовательных достижений

Процент результативности (правильных ответов)	Оценка уровня подготовки	
	балл (отметка)	вербальный аналог
90 ÷ 100	5	отлично
80 ÷ 89	4	хорошо
70 ÷ 79	3	удовлетворительно
менее 70	2	неудовлетворительно

Форма экзаменационного билета

ГОСУДАРСТВЕННОЕ БЮДЖЕТНОЕ ОБРАЗОВАТЕЛЬНОЕ УЧРЕЖДЕНИЕ
ВЫСШЕГО ОБРАЗОВАНИЯ
«ВЛАДИВОСТОКСКИЙ ГОСУДАРСТВЕННЫЙ УНИВЕРСИТЕТ ЭКОНОМИКИ И
СЕРВИСА»
КОЛЛЕДЖ СЕРВИСА И ДИЗАЙНА

Рассмотрено ЦМК Протокол № _____ «__» _____ 20__ Председатель ЦМК _____	Экзаменационный билет № _____ по дисциплине _____ _____ Группа _____	«Утверждаю» Руководитель ОСПО _____ «__» _____ 201__
---	---	---

- 1
2
3 *

Преподаватель _____ И.О.Фамилия
(подпись)

Оформление тем для эссе (рефератов, докладов, сообщений)

МИНОБРНАУКИ РОССИИ
Федеральное государственное бюджетное образовательное учреждение высшего профессионального образования
«ВЛАДИВОСТОКСКИЙ ГОСУДАРСТВЕННЫЙ УНИВЕРСИТЕТ ЭКОНОМИКИ И СЕРВИСА»
Колледж сервиса и дизайна ВГУЭС

Темы эссе (рефератов, докладов, сообщений)

по дисциплине _____
для специальности _____

- 1.....
- 2
- 3.....
- n.....

Критерии оценки:

- оценка «отлично» выставляется обучающемуся, если
- оценка «хорошо»
- оценка «удовлетворительно»
- оценка «неудовлетворительно»
- оценка «зачтено» выставляется обучающемуся, если .
- оценка «не зачтено»

Преподаватель _____ И.О. Фамилия
(подпись)

« » 20 г.