

ВВЕДЕНИЕ

История государства и права России является одной из важнейших учебных дисциплин, закладывающих фундамент профессиональной подготовки юристов. В результате ее изучения на первом курсе юридических факультетов необходимо четко представить основные закономерности возникновения и развития государства и права в Древней Руси и Российском государстве; основные этапы развития российской государственности, содержание основополагающих правовых актов в истории Российского государства, развитие государственных учреждений и правовых институтов.

Студенты должны уметь: анализировать причинно-следственные изменения этапов развития общества, государства и отдельных государственно-правовых институтов; давать юридическую оценку актов, принимаемых в государстве; правильно анализировать важнейшие процессы государственно-правовой жизни России, используя полученные знания не только для оценки прошлого, но и для лучшего понимания современности – социально-политических событий, нового российского законодательства.

В организационном плане изучение курса включает в себя аудиторные формы занятий и самостоятельную работу студентов.

Важнейшим видом получения знаний студентов очного и заочного отделений являются лекции и семинарские занятия. Тематика семинарских занятий ориентирует на изучение текстов правовых документов, работ известных авторов, а также новейших публикаций, создающих основу для сопоставления различных точек зрения и самостоятельных выводов. Выполнение заданий по каждой теме является обязательным для студентов.

Студенты заочного отделения в течение года должны сделать письменную работу. Изучение курса завершается сдачей экзамена.

Обучающиеся в системе дистанционного образования ВГУЭС в основном работают самостоятельно, в удобном для себя режиме. Им для получения экзамена по курсу «История государства и права России» необходимо:

представить письменную работу по тематике, предложенной в данном практикуме,

пройти итоговое тестирование.

Лучшему запоминанию материала способствуют контрольные задания и тестирование.

После изучения темы студент должен выбрать правильные ответы в тех вопросах, которые соответствуют пройденному материалу, подчеркивая при этом нужный ответ. Знания при тестовой проверке выражаются в определенных, однозначных ответах, которые сравнительно легко оценить. Каждый тест состоит из десяти вопросов. Студент, ответивший менее чем на пять, не проходит тестирования.

И наконец, третьей составляющей проверки знаний является итоговое тестирование – экзамен по курсу «История государства и права России». Вопросы в этом разделе более сложные и предполагают полное ознакомление с рекомендованной в пособии литературой – текстами важнейших правовых документов, монографиями, статьями и др., начиная, в первую очередь, с учебников.

Практикум по истории государства и права России содержит полный перечень тем и вопросов, изучение которых входит в учебные планы подготовки студентов высших юридических заведений и требует систематичности, последовательности и четкого усвоения фактического материала. В приложении даны термины по курсу истории отечественного государства и права, которые способствуют лучшему пониманию учебного материала.

ПЛАНЫ СЕМИНАРСКИХ ЗАНЯТИЙ ПО КУРСУ «ИСТОРИЯ ГОСУДАРСТВА И ПРАВА РОССИИ»

Тематика семинарских занятий составлена по проблемно-хронологическому принципу.

Семинары – форма контроля преподавателя самостоятельной работы студентов. Они призваны закрепить и углубить знания, полученные на лекциях, консультациях и в результате самостоятельной работы над литературой, при этом необходимо обратить главное внимание на изложение историко-правовых фактов, явлений, политических тенденций. К рассмотрению рекомендованы также и общеисторические материалы, имеющие непосредственное отношение к государственно-правовой проблематике.

Подготовка к семинарскому занятию должна проходить в несколько этапов.

На первом, подготовительном этапе студент прочитывает название темы и план, прорабатывает список рекомендуемой литературы и осуществляет отбор источников.

На втором этапе проходит основная аналитическая работа: студент изучает учебную и научную литературу, при этом ищет ответы на поставленные вопросы плана.

На третьем этапе студент продумывает логику своего ответа на семинарском занятии, при необходимости составляя его план или опорный конспект в тезисной форме.

При ответе на семинаре допускается зачитывание отдельных фрагментов из первоисточников и научной литературы, иллюстрирующих мысль отвечающего, но в основном ответ должен быть свободным. Не засчитывается в качестве подготовки к семинарскому занятию зачитывание фрагментов учебников и материалов из Интернета.

Готовясь к семинару, студент должен быть готов к фронтальному опросу по теме и к включению в общую работу на любом этапе занятия.

Практикум ориентирует на изучение текстов важнейших правовых документов, работ известных авторов, а также новейших публикаций, создающих основу для сопоставления различных точек зрения и собственных выводов. К темам, имеющим наибольшее значение для подготовки правоведа, и разделам, сла-

бо освещенным в учебниках и пособиях по истории государства и права России, рекомендован более обширный список литературы.

Для глубокого усвоения учебного материала немалое значение имеют выполнение заданий, решение задач, составление схем, анализ фрагментов источников и тестирование по темам курса с целью закрепления и текущей проверки знаний.

Тема 1. РУССКАЯ ПРАВДА КАК ПАМЯТНИК ПРАВА

1. Образование Древнерусского государства. Организация власти и управления.
2. Памятники древнерусского феодального права. Русская правда: общая характеристика, происхождение.
3. Общественный строй Киевской Руси.
4. Основные черты вещного, обязательственного, семейного, наследственного права.
5. Преступление и наказание по Русской Правде: понятие, виды.
6. Суд и процесс в Киевском государстве.

Литература

Источники

- Памятники русского права. Вып. 1. – М., 1952.
Российское законодательство X–XX веков. Т. 1. – М., 1984.
Хрестоматия по истории государства и права СССР: Дооктябрьский период. Ч. 1. – М., 1990.

Источники

- Дедов, П. Древнерусское государство и право / П. Дедов. – М., 1958.
Дедов, П. Древняя Русь: проблемы права и правовой идеологии / П. Дедов. – М., 1984.
Ермолаев, И., Кашафутдинов, П. Свод законов Киевской Руси / И. Ермолаев, П. Кашафутдинов. – Казань, 1984.
Кудимов, А., Шафриев, М. Источники права Древней Руси / А. Кудимов, М. Шафриев // История государства и права. – 2006. – № 10.
Ключевский, В.О. Курс русской истории: В 9 т. Ч. 1 / В.О. Ключевский. – М., 1987.
Рогов, В.А. Государственный строй Древней Руси. / В.А. Рогов – М., 1988.
Свердлов, М. От закона Русского к Русской Правде / М. Свердлов. – М., 1988.
Серегин, А.В. Юридический анализ возникновения Древнерусского государства / А.В. Серегин // История государства и права. – 2006. – № 7.
Тимофеева, А.А. Русская Правда и ее время / А.А. Тимофеева. – Владивосток, 2002.

Задания

1. Дайте определение терминов «вира»; «урок»; «варяг»; «вервь»; «видок»; «задница»; «закуп»; «бояре»; «извод»; «мытник»; «покон»; «ряд»; «свод»; «смерд»; «тать»; «челядин».

2. Сравните нормы обычного права и княжеское законодательство:

1) применение смертной казни или другой высшей меры наказания;

2) штрафные санкции и «дикая вира»;

3) судебный процесс.

3. Русская Правда – наиболее интересный правовой документ Древнерусского государства. Право по Русской Правде – «право привилегий».

Аргументируйте вышеприведенный тезис ссылками на документ.

4. Составьте рассказ о жителе Константинополя, побывавшем в Киеве в 1050 г. Как он оценил бы местные порядки в сравнении со своей столицей?

Задачи

Решение задач – это применение студентами теоретических знаний к конкретной жизненной ситуации. Как правило, оно осуществляется на заключительном этапе подготовки к практическому занятию, после изучения соответствующей темы и ознакомления с текстами первоисточника.

При оценке решения задачи учитываются следующие моменты: понимание логики конкретного документа и способность в нем ориентироваться, степень владения конкретным нормативным материалом и способность провести грамотную юридическую квалификацию ситуации, обоснование и качество оформления решения.

Вариант 1.

1. Горожанин укрыл у себя беглого холопа. Беглеца обнаружили на второй день. К какому решению придет суд?

2. Рогнеда, вдова зажиточного крестьянина Пустосвята, имеющая двух несовершеннолетних сыновей, растратила имущество покойного мужа и решила снова выйти замуж. Как решатся имущественные тяжбы с сыновьями?

3. Два дружинника повздорили. Первый ударил второго мечом плашмя. Второй, не стерпев обиды, выхватил меч и нанес ответный удар. Какое решение примет суд, если:

- в результате драки никто не пострадал;
- увечья получил первый дружинник;
- увечья получили оба дружинника.

4. Огнищанин Свинелод отправился собирать дань. Во время сбора дани он был убит на территории своего погоста. Какие меры могут быть приняты к убийце? Варианты решения задачи.

5. Купец Малюта взял в долг у соседа Троекура 14 гривен с обещанием вернуть деньги после торговой экспедиции, однако корабль с товаром потерпел кораблекрушение. Троекур в счет долга продал Малюту в холопы. Правомерно ли такое решение?

Вариант 2.

1. Смерд Никифор осуществлял ночные разбои и однажды был княжескими дружинниками пойман. Какое наказание ждет Никифора?

2. Житель Чернигова оставил трем сыновьям наследство:

- большой дом с баней и сараем;
- хороший яблоневый сад;
- огород;
- хлев со скотом (два буйвола) и голубятню с сотней голубей;
- кузницу с инвентарем и орудиями труда;
- пять гривен денег;
- другое движимое имущество (на пять гривен).

Весь наследуемый двор был огорожен высоким забором и стоил примерно шестьдесят гривен.

Как распределить имущество между сыновьями?

3. Смерд Ростислав купил топор. Однако его сосед Владимир заявил, что этот топор является его собственностью и у него его украли, в подтверждение чего представил свидетелей. Как можно решить дело по Русской Правде?

4. Смерд Даниил ударил оглоблей тиуна, который замахнулся на него мечом. В результате этого удара тиун скончался. Варианты решения этого дела по Русской Правде.

5. По дороге в Царьград киевский купец подвергся нападению кочевников и вернулся домой без товара и денег, взятых в долг под процент. На него подал в суд иноземный купец, который заявил, что сам брал товар под проценты, затратился, и потребовал вернуть весь долг под процент.

При расследовании выяснилось, что киевский купец был пьян в дороге и растрата произошла по причине его беспечности. Какое решение примет суд?

Вариант 3.

Закуп Давид сбежал от своего хозяина и был принят другим, где и работал какое-то время. В результате розыска прежний хозяин обнаружил своего закупа и потребовал его возвращения. Какие меры могут быть приняты как к закупу Давиду, так и к тому господину, который его принял?

2. Кривда Малетич взял в купу у боярина Семиярца 6 гривен и, не отработав долга, сбежал. Какое наказание его ждет?

3. Княжеский тиун Боброк во время сбора дани убил холопа огнищанина Воломира. Какое решение может быть принято по этому делу?

4. После смерти тиуна Свенельда у него осталось 7 детей: 2 незамужние дочери и 3 сына от законной жены и 2 сына от рабы. Как будет поделено наследство по нормам Русской Правды?

5. Недалеко от деревни был обнаружен труп, но община отказалась выдать убийцу. Кто в этой ситуации будет привлечен к ответственности и в каком объеме? Будет ли разница в мере наказания, если убита женщина?

Вариант 4.

1. Ивашка, холоп боярина, ночью украл коня у купца, торговавшего всякой всячиной. Во время угона конь сломал ногу, упав в канаву, также порвалась уздечка. Конокрад Ивашка был пойман. Варианты решения этой ситуации по Русской Правде.

2. Третьяк Бобруйко обвинил Лыска Неведова в убийстве своего соседа, однако Лысок не признал себя виновным. Свидетелей ни одна из сторон представить не смогла. Как решить дело по нормам Русской Правды?

3. Вдова Ольга после смерти мужа получила вдовый выдел и жила отдельно от взрослых детей. После смерти она завещала свою вдовью долю младшей дочери, помогавшей ей по хозяйству в последние годы. Старший сын, не согласный с этим решением, подал в суд. Рассудите спор.

4. Закуп Ефим при обработке поля сломал соху, принадлежащую кредитуру. Каков порядок возмещения причиненного материального ущерба по Русской Правде?

5. Во время ссоры мечник Ивгвар отсек у княжьего отрока большой палец на руке. Какое наказание его ждет?

Вариант 5.

1. Горожанин укрыв у себя беглого холопа. Беглеца обнаружили на шестой день. К какому решению придет суд?

2. Тиун Зафирак ночью схватил вора, залезшего в хлев, и убил его. Будет ли он наказан по нормам Русской Правды?

3. Ночью произошла кража домашних птиц, чему были свидетелями холоп Нефед, закуп Емельян и смерд Борятич. Кто из них может участвовать в процессе в качестве видока?

4. Как по Русской Правде решались наследственные дела бояр и дружинников:

– по завещанию;

– без такового, если наследниками выступали вдова и малолетние дети;

– при распределении наследства между супругой от первого брака и вдовой от второго брака;

– если права на наследство предъявляли дети, рожденные от рабыни.

5. Смерд Войко перепахал между соседнего с ним земельного участка боярина Никодима и увеличил свой надел за счет чужой земли. Боярин Никодим обратился в суд. Разрешите дело по Русской Правде.

Темы рефератов к семинару

1. Церковное право Древней Руси: понятие, источники, предмет регулирования.

2. Русская Правда – «кодекс капитала».

3. Правовое положение женщин Киевской Руси.

4. Норманская теория в исторической науке.

Тема 2. ПСКОВСКАЯ СУДНАЯ ГРАМОТА – ПАМЯТНИК ПРАВА ПЕРИОДА ФЕОДАЛЬНОЙ РАЗДРОБЛЕННОСТИ

1. Русские княжества в условиях политической раздробленности. Государственное развитие Новгорода и Пскова.

2. Общая характеристика Псковской судной грамоты. Ее значение в истории Русского Права.

3. Правовое положение зависимого населения.

4. Характеристика отраслей права по Псковской судной грамоте:

1) вещное право;

2) обязательственное право;

3) наследственное право;

4) преступление и наказание;

5) суд и процесс.

Литература

Памятники русского права. Вып. 2. – М., 1985.

Российское законодательство X–XX вв. Т. 1. – М., 1984.

Хрестоматия по истории государства и права СССР: Дооктябрьский период. Ч. 1. – М., 1990.

Монографии, статьи, пособия

Алексеев, Ю.Г. Палеографические наблюдения над списками Псковской судной грамоты. Вспомогательные исторические дисциплины. Т. 10 / Ю.Г. Алексеев. – Л., 1978.

Алексеев, Ю.Г. Вопросы истории текста Псковской судной грамоты. Вспомогательные исторические дисциплины. Т. 11 / Ю.Г. Алексеев. – Л., 1979.

Алексеев, Ю.Г. Псковская судная грамота и ее время: развитие феодальных отношений на Руси XIV–XV вв. / Ю.Г. Алексеев. – Л., 1980.

Владимиров, С.Д. Анализ договорного права Псковской судной грамоты / С.Д. Владимиров // Правоведение. – 2000. – № 4.

Кафенгауз, В.В. Древний Псков / В.В. Кафенгауз. – М., 1969.

Комаров, С.Г. Наследственное право в Древней Руси / С.Г. Комаров. – М., 1991.

Мартышевич, Н.Д. Псковская судная грамота / Н.Д. Мартышевич. – М., 1981.

Мартышин, О.В. Вольный Новгород: Общественно-политический строй и право феодальной республики / О.В. Мартышин. – М., 1992.

Семенец, В.С. Судебный процесс и судебное решение по Псковской судной грамоте / В.С. Семенец // Журнал российского права. – 1999. – № 7.

Задания

1. Что означают термины «вотчина», «кормля», «наймит», «перевет», «посул», «головщина», «святительский суд», «доска», «изорник», «позовник».

2. Какие статьи грамоты характеризуют развитие торговли в Пскове? Прокомментируйте эти статьи.

3. Найдите в ПСГ пережитки норм обычного права.

4. Проанализировав предложенную литературу, определите особенности общественно-политического строя Новгорода и Пскова по сравнению с другими государственными образованиями периода раздробленности.

5. Проведите сравнительный анализ норм права Псковской судной грамоты и Русской Правды:

– какие статьи Русской Правды могли применяться в Псковской республике?

– что общего между Русской Правдой и Псковской грамотой?

Задачи

Вариант 1.

1. Посадский человек Михаил предоставил в аренду крестьянину Давыду участок земли сроком на три года, что и было записано в грамоте. Через пять лет после заключения договора посадский, не переписывая грамоту, потребовал от арендатора возвращения ему участка. Крестьянин отказался, считая участок своей землей. Какое решение примет суд?

2. Как законодательство защищало объективность судебных решений от произвола посадника?

3. Смерда Ивана дважды уличали в краже, а в третий раз взяли его с поличным. Какое наказание его ждет?

4. Монахиня Федора обвинила своего соседа в краже имущества, оставшегося после смерти ее отца. Ни одна из сторон не имела свидетелей. Суд зашел в тупик. Как решить дело?

5. Было у родителей два сына. Один ушел из дома много лет назад, а другой продолжал жить с родителями и ухаживать за ни-

ми. После смерти родителей старший сын вернулся за своей долей наследства. Рассудите братьев.

Вариант 2.

1. Умер купец Басманов, оставив после себя вдову Анну. Может ли она наследовать имущество мужа? Что будет с имуществом, если она умрет, а детей с Басмановым у них не было? Что будет с имуществом, если она решит выйти замуж во второй раз?

2. Какая из двух ситуаций с большей достоверностью моделирует положение статьи 86 Псковской судной грамоты:

– родственники умершего изорника уже вступили в права наследников и фактически владеют имуществом покойного. Они предъявляют претензии к господину, взявшему в счет подмоги коня из имущества изорника;

– до продажи имущества умершего изорника феодалом объявились родственники, желающие принять наследство. Законодатель возлагает на них долговые обязательства изорника перед господином и запрещает им предъявлять господину претензии.

3. Посадский человек Фрол с приставом зашли к соседу Фрола Нилу в поисках украденной короны. Когда беременная жена Нила увидела незнакомого мужчину, у нее начались схватки и она родила недоношенного ребенка, который сразу умер. Она обвинила пристава в убийстве и стала требовать наказания для него.

4. Смерда Ивана дважды уличали в краже, а затем взяли его с поличным третий раз. Какое наказание его ждет по нормам Русской Правды?

5. Две жительницы посада поспорили об имуществе, но ни одна не смогла предоставить доказательств своей правоты. Разрешите спор по нормам Псковской судной грамоты.

Вариант 3.

1. В 1497 году житель псковского пригорода Ефим распахал заброшенный участок. В 1504 г. выяснилось, что земля уже имела хозяина, который все это время находился в Новгороде. В чью пользу будет судебное решение и почему?

2. Два посадских человека, Иван и Демьян, устроили драку на пиру и избili друг друга в кровь. Должны ли они уплатить князю пропaju, если смогли уладить свой конфликт без вызова пристава?

3. Вдова посадского человека Авдотья пожелала получить «по доске» деньги, взятые в долг купцом Куприяном. Купец отка-

зался вернуть деньги и Авдотья обратилась в суд. Как разрешали дело нормы Псковской судной грамоты?

4. Для задержания преступника за пределы Пскова отправился выезд из трех княжих людей. Как будет оплачена работа?

5. Перечислите статьи ПСГ, относящиеся к уголовному праву.

Вариант 4.

1. Купец Никодим, заподозрив своего партнера Фрола в краже товара, обратился в суд. Для проведения обыска ему был выделен пристав. Фрол, увидев Никодима с приставом, запер ворота и во двор их не пустил. Как Никодим мог защитить свои права в такой ситуации?

2. Какие ставки устанавливала Псковская судная грамота для оплаты выезда пристава за пределы города с целями вызова свидетеля, проведения расследования и задержания преступника?

3. У купца Смородина умерла жена. Вскоре он решил жениться во второй раз. Сестра первой жены Варвара потребовала себе одежду умершей сестры. Решите дело по нормам ПСГ.

4. Смерд Авдей, задержанный за кражу имущества, указал на жителя Пскова Ефима как на своего подельника, с которым он совершал кражи. Имели ли процессуальное значение эти показания по нормам Псковской судной грамоты? Если да, то какие процессуальные действия допускались при их проверке?

5. Допускала ли Псковская судная грамота применения членовредительских наказаний? Если да, то укажите какие и за какие деяния.

Вариант 5.

1. Смоленский купец Петр с новгородцем Иваном, обмывая удачную сделку, решили поменять беличью шубу Петра на кожаное седло Ивана. Однако утром Иван понял, что седло ему в хозяйстве нужнее. Предусматривала ли Псковская судная грамота урегулирование такой ситуации?

2. У посадской жены Матрены умер муж, не оставив завещания. Предоставляла ли Псковская судная грамота ей право на имущество умершего? Если да, то на каких условиях?

3. После смерти отца два брата вели общее хозяйство. Сосед заявил о невыплаченном долге отца, предоставив доказательства. Погашался ли такой долг наследниками по нормам Псковской судной грамоты? Если да, то кем и в каком порядке?

4. Жители посада Фрол и Семен поссорились на торгу, Фрол в порыве гнева вырвал клоч бороны Семена. Возможно ли было

по нормам Псковской судной грамоты возместить этот вред? Какие для этого требовались условия?

5. Изучив содержание статьи 28 Псковской судной грамоты, определите, какая из двух ситуаций с большей вероятностью воспроизводит казус, ставший основанием для появления этой статьи в грамоте:

– истцом является кредитор, а должник – ответчик отрицает факт заключения договора займа, заложенную вещь признает своей и считает отданной на хранение;

– истцом является должник, отдавший долг, а ответчиком – кредитор, этот долг не вернувший.

Темы рефератов

1. Вече как орган феодальной демократии средневекового Новгорода.

2. Золотая Орда и ее влияние на развитие древнерусской государственности.

3. Правовое положение женщины в Новгороде и Пскове.

4. Юридические документы Великого Новгорода.

Тема 3. СУДЕБНИКИ XV–XVI ВВ. КАК ПАМЯТНИКИ ПРАВА

План

1. Предпосылки и особенности образования русского централизованного государства.

2. Развитие феодального права (Уставные грамоты, Судебники 1497 и 1550 гг.):

- 1) процесс закрепощения крестьян;
- 2) основные черты гражданского права: право собственности, обязательственное право, право наследования;
- 3) понятие и виды преступлений и наказаний;
- 4) основные черты судопроизводства в Русском централизованном государстве.

Литература

Источники

Памятники русского права. Вып. 3. – М., 1955.

Российское законодательство X–XX вв. Т. 2. – М., 1984.

Хрестоматия по истории государства и права. Дюоктябрьский период. Ч. 1. – М., 1990.

Монографии, статьи, пособия

1. Бабицкий, Б.Г. Общественно-политический строй и право в период образования централизованного государства (XIV–XVI вв.) / Б.Г. Бабицкий. – Минск, 1957.

2. Бушуев, С., Миронов, Г. История государства Российского. Кн. 1 / С. Бушуев, Г. Миронов. – М., 1991.

Зимин, А.А. Россия на рубеже XV–XVI столетий / А.А. Зимин. – М., 1982.

Кучкин, В. Судебник 1497 г. и договорные грамоты московских князей XIV–XV вв. / В. Кучкин // Отечественная история. – 2000. – № 1.

Смыкалин, А.С. Русское законодательство конца XVI – начала XVII века. Судебник 1589 г. Судебник 1606–1607 гг.: учеб. пособие / А.С. Смыкалин. – Екатеринбург, 2005.

Леонтьева, А.К. Право и суд. Очерки русской культуры XIII–XV вв. Ч. 2 / А.К. Леонтьева. – М., 1970.

Развитие русского права в XV – пер. пол. XVII вв. – М., 1986.

Сахаров, А.И. Образование и развитие Российского государства в XIV–XVII вв. / А.И. Сахаров – М., 1980.

Юткин, В. Судебник Ивана III – первый кодифицированный правовой акт на Руси / В. Юткин // Российская юстиция. – 1997. – № 7.

Задания

1. Расшифровать следующие термины: «крамола», «облихование», «срочная грамота», «приставная грамота», «пожилое», «старожилец», «новоприходец», «слободские люди», «пешеходцы», «бобыли», «наместник», «пути», «иммунитет», «вассалитет», «большие люди».

2. Начертите схему государственного аппарата русского централизованного государства.

3. Составьте две ситуационные задачи по статьям 54–57 и 61–65 Судебника 1497 г.

4. Изучите содержание Судебника 1550 г. и выделите новые формы права.

Задачи

Вариант 1.

1. Окольный из Кириллова жаловался князю, что был несправедливо наказан своим боярином. Наказание, по словам боярина, последовало за то, что окольный отпустил двоих крестьян в Вологду в октябре – после окончания сельскохозяйственных работ. Какое решение принял князь в данной ситуации?

2. Крестьянин Филипп самовольно переставил межевой знак, захватив тем самым боярскую землю. Какое наказание он понесет по Судебнику 1497 года?

3. Ивашка украл из церкви лампаду. Какое ожидает его наказание по Судебнику 1497 года?

4. По дороге в Астрахань ярославский купеческий караван был разграблен татарами. Купец вернулся домой без денег и без товара. Кредиторы неудачливого купца обратились в суд, требуя вернуть долг. Каким было решение суда в этом деле?

5. Сравните статьи 88 Судебника 1550 г. со статьей 57 Судебника 1497 г. В чем суть изменений законодательства?

Вариант 2.

1. Из боярской конюшни пропал конь. Сельские старики указали на Федота, отличавшегося буйным нравом. Какое наказание может ожидать Федота по Судебнику 1497 года?

2. Егор впервые совершил кражу, утащив из соседского птичника несколько кур. Какое наказание ожидает его по Судебнику 1497 года?

3. Холоп князя Вяземского Трифон попал в плен во время набега татарского мурзы и был уведен в Казанское ханство, откуда вскоре Трифону удалось бежать. Узнав об этом, князь Вяземский стал настаивать на возвращении Трифона в вотчину. Как решал данную ситуацию судебник 1497 года?

4. Кому по Судебнику 1550 г. ойдет наследство человека, умершего без духовной грамоты, если:

- остался сын и вдова умершего;
- остались две дочери.

5. На торгу была приобретена лошадь, которая была опознана как украденная. Что необходимо было предпринять по Судебнику 1497 г. для решения этого вопроса?

Вариант 3.

1. Василий судился с Тихоном из-за долга последнего. При этом Василий подкупил дьяка, подделавшего подпись Тихона, что было впоследствии выявлено. Каков будет исход дела по Судебнику 1497 года?

2. Решите задачу на основе Судебника 1550 г.:

Стенька, ранее попадавшийся на воровстве, украл свинью у купца. Какое наказание ожидало Стеньку?

3. Купец Никодим указал на смерда Фрола как на душегуба и разбойника, виновного в разграблении его обоза и гибели сопровождающих лиц. Фрол был приговорен к смертной казни, однако купец настаивал также на возмещении причиненного ущерба. Удовлетворил ли суд Московского государства гражданский иск в уголовном процессе по Судебнику 1497 года?

4. Неожиданно умер молодой священник, не имевший детей. Как распределится его имущество по Судебнику 1550 года?

5. Холоп Андриян, подвергнутый пытке за церковную кражу, показал на смерда Архипа как на своего подельника. Как должен был действовать суд Московского централизованного государства в отношении Архипа в том случае, если он раньше уже наказывался за кражу? В том случае, если до этого в отношении него не было обвинений?

Вариант 4.

1. Емельян купил лошадь у Родиона без свидетелей. Яким признал в этой лошади свою, которую у него украли 3 месяца назад. Как решит дело суд?

2. Дворянин Яким подал в суд на купца Третьяка, был приговорен к полю, однако в день поединка Аким и Третьяк решили спор полюбовно. Должны ли они оплачивать судебные пошлины по Судебнику 1497 г. в том случае, если:

– не стояли «у поля»?

– разрешили свой спор уже на самом «поле»?

3. Крестьянин Семен купил на торгу у незнакомого мужика новою подводку. Спустя неделю на Семена подал в суд крестьянин из соседнего села, обвинив его в краже подводки. Как мог Семен доказать свою невиновность по нормам Судебника 1497 года?

4. Посадский человек Ермила Фрязин предъявил иск купцу Никите Усу по поводу того, что указанный человек не возвращает деньги, взятые в долг четыре года назад. За это время срок отдачи дважды переносился по соглашению сторон. Два месяца назад у Фрязина произошел пожар, закладная на долг погибла в огне. Узнав об этом, купец отказался возвращать деньги. Ни одна из сторон не представила неопровержимых доказательств, в связи с чем суд присудил «поле». Как разрешалось дело в результате поединка по нормам Судебника 1497 года? Какое вознаграждение полагалось должностным лицам суда?

5. Лука, задержанный за кражу имущества, указал на крестьянина Ефима как на своего подельника, с которым он совершал кражи. Имели ли процессуальное значение эти показания по Судебнику 1497 года? Если да, то какие процессуальные действия допускались при их проверке?

Темы рефератов

1. Отраслевые органы управления в Русском государстве в XVI–XVII вв.

2. Жалованные грамоты как форма закрепления феодальных иммунитетов в Московском централизованном государстве.

3. Власть и ответственность в средневековой Руси.

4. Русское семейное право XV–XVI вв.

Тема 4. СОБОРНОЕ УЛОЖЕНИЕ 1649 ГОДА

План

1. Сословно-представительная монархия в России. Центральные и местные органы власти и управления.
2. Общая характеристика Соборного Уложения 1649 г. Его значение в истории русского права.
3. Категории населения по Соборному Уложению.
4. Основные черты гражданского права: право собственности, обязательственное право, право наследования.
5. Виды преступлений и система наказаний.
6. Суд и процесс.

Литература

Источники

- Памятники русского права. Вып. IV. – М., 1957.
Российское законодательство X–XX вв. Т. 3. – М., 1985.
Хрестоматия по истории государства и права СССР. Дооктябрьский период. – М., 1990.

Монографии, статьи, пособия

- Буганов, В.И. Мир истории. Россия в XVII столетии / В.И. Буганов. – М., 1989.
Развитие русского права в XV–XVII вв. – М., 1986.
Софроненко, К.Н. Соборное Уложение 1649 г. – кодекс русского феодального права / К.Н. Софроненко. – М., 1958.
Тихомиров, М.Н., Епифанцев, П.С. Соборное Уложение 1649 г. / М.Н. Тихомиров, П.С. Епифанцев – М., 1991.
Шмидт, С.О. Становление российского самодержавства / С.О. Шмидт. – М., 1973.

Задания

1. Начертите схему центральных и местных органов власти сословно-представительного периода.
2. Какие институты уголовного права закреплены в Соборном Уложении: 1) ст. 198 гл. X; 2) ст. 200 гл. X; 3) ст. 226, 227, 228 гл. X; 4) ст. 283 гл. X; 5) ст. 20 гл. XX; 6) ст. 19 гл. XXII.
3. Охарактеризуйте суть изменений в нормах гражданского права по сравнению с законодательством XVI в.

4. Используя статьи Соборного Уложения, составьте две-три ситуационные задачи.

5. Раскройте сущность таких понятий и терминов, как «извет», «новая четверть», «мостовщина», «правеж», «вотчина», «поместье», «казнь без всякой пощады», «мытник», «церковный мятеж».

Задачи

Вариант 1.

1. Какое наказание ждет иноверца, хулившего прилюдно Деву Марию?

2. Стрелец одного из Московских полков Семен Жеглов, довольный размером жалованья и постоянными задержками его выплаты, кричал в кабаке: «Какое жалованье – такая и служба! Сколько платит, столько и царствует!». По указке кабатчика стрелец был схвачен приставами и брошен в застенки Приказа Тайных Дел.

Как будут квалифицированы действия Семена Жеглова по Соборному Уложению 1649 года? Какое наказание ожидает стрельца?

3. Посадский человек Кирьян Стрехов занял под 20% годовых у купца Скорина 15 рублей. Заемная кабала (договор займа) была оформлена с соблюдением всех формальностей на трехлетний срок. По истечении срока, ссылаясь на отсутствие необходимой суммы, Стрехов попросил отложить выплату. Купец Скорин отказал в отсрочке и обратился в суд с иском. Какое решение вынесет суд по данному иску? Какой порядок исполнения решения суда предусматривает в этом случае Соборное Уложение?

4. Крестьянин Иван Демидов посеял хлеб на земле, которую сосед считал своей. Сосед начал травить эти посевы, выгоняя туда на пастьбу свой скот. Иван попытался помешать этому, в том числе и силой. В одной из драк он был ранен соседом и обратился в суд. Какое решение принял суд?

5. Стрелецкая вдова Ефросинья в блуде прижила себе двойню, мальчика и девочку. Спасаясь от срама, она пыталась утопить детей в колодце, при этом мальчик захлебнулся насмерть, а девочку спасла соседка. Какое наказание ждет Ефросинью?

Вариант 2.

1. В донесении барского холопа говорилось, что его хозяин-воевода вошел в сговор с литовскими властями и пропускал литовских купцов в Россию без оформления «проезжих грамот».

Выяснилось также, что о делах воеводы знала и его супруга, и старшие сыновья, а приказчики воеводы даже готовили заговор против царя. Опишите процесс следствия и суда по этому делу.

2. У Прасковьи Панфиловой родился внебрачный сын. Предполагаемый отец ребенка вскоре женился на ней, но через год она утопила ребенка в отместку за многочисленные измены мужа. Какое решение может ожидать Прасковью по Соборному Уложению?

3. Крестьянин Тит два раза был пойман при попытке кражи царских кур и за то был бит кнутом. Однако вскоре он в третий раз повторил попытку. Какое наказание его ждет?

4. Черносошный крестьянин Устин испортил между дворянского надела – переставил колья, увеличив свой надел, а новые земли припахал. Как разрешить дело?

5. Пригласив в гости соседа, дворянин Тетерев затеял ссору и ударил гостя кнутом по лицу, за что сосед отсек ему саблей кисть руки. Тетерев обратился в суд. Какое может быть исход дела по Соборному Уложению?

Вариант 3.

1. Дьяк Иноземного приказа Федор сделал себе документы на дворянство, подделав царскую подпись и перевесив печать государя с другой грамоты. Что его ждет?

2. Матвей Селезнев был подобран «детьми боярскими», когда лежал под забором в состоянии опьянения с бутылкой вина в сумке. На допросе Матвей показал, что напился он в доме дьяка Серафима, получив от него вместо денег вино за постройку курятника. При обыске у Серафима, подтвердившего слова Матвея, была изъята бочка вина, которую он держал «безъявочно». Серафим уже дважды привлекался к ответственности за корчемство, а Матфей – за злоупотребление корчемного вина. Какое наказание ждет Серафима и Матвея?

3. Вдова с двумя малолетними детьми приютила у себя беглого холопа, вскоре выйдя за него замуж и родив в браке еще двоих детей. Спустя десять лет холоп был случайно опознан хозяином, который приехал забирать свое имущество: холопа, его жену, четырех детей и все имеющееся имущество. Старший пасынок заступился за отчима, заявив при этом, что отчим бежал из плена и, следовательно, он свободен. Во время спора завязалась драка, в которой старший сын получил увечья. На суде он заявил, что является «государевым человеком» (стрельцом) и требует возмещения нанесенного ему вреда. Каково будет решение суда?

4. Купец Нехлюдов, находясь в нетрезвом состоянии, обратился к стрельцам и показал слово и дело государево на своего соседа Третьяка. Однако на утро от своих слов отказался, сославшись на состояние опьянения. Как решалось это дело по нормам Соборного Уложения?

5. Стрелецкий сотник Сарухан был казнен по обвинению в государственный измене. Будут ли наказаны вместе с ним его жена, престарелые родители, совершеннолетние дети?

Вариант 4.

1. Во время городских волнений в осажденном городе житель черной слободы Пров был пойман при попытке поджога царских хозяйственных построек. Будет ли он наказан по нормам Соборного Уложения 1649 года?

2. Боярин Морозов, не желая кормить в голодный год на своем дворе большое число дворовых, сослал со двора пятерых своих холопов с семьями, велев в этот год им кормиться самим. Вскоре эти семьи были задержаны, так как на руках у них не было ни крепостных, ни отпускных грамот. Какова должна быть их последующая судьба по нормам Судебного уложения 1649 года?

3. Купец Филофей купил племенного скакуна и стал впрягать его в свой возок. Однажды, когда купец находился в соседнем посаде, лошадь испугалась неожиданного звука и понесла, изорвав поводья, при этом насмерть была сбита беременная стрелецкая жена. Как решить дело по нормам Соборного Уложения? Изменилось ли решение суда, если бы было установлено, что Филофей куражничал и сам натравлял лошадь на женщину?

4. Дьяк литовского приказа Никодим в нетрезвом состоянии прилюдно бесчестил словом на площади патриарха, за этим занятием и был задержан. Как он будет наказан?

5. Скончался барин, у которого остались пятеро детей от двух браков и молодая вдова, которые полюбовно договориться не смогли и обратились в суд. При этом каждый из наследников показывал завещание, написанное в его пользу. Реконструируйте судебный процесс и его решение.

Вариант 5.

1. Посадский человек, находясь во враждебных отношениях со своим дальним родственником, однажды ночью поджег его двор, что было доказано свидетелями. Как решится дело по нормам Соборного уложения?

2. Кабальный холоп Шишок сбежал от своего господина и в бегах женился на вольной девке Анфисе. В браке родилось трое детей. Шишок, не имея средств к существованию, подался в новую кабалу, записав за новым господином не только себя, но и детей. Случайно на ярмарке он встретил своего бывшего односельчанина, который донес об этом бывшему господину Шишка. Состоялся суд. Какое он принял решение в отношении Шишка? В отношении членов его семьи?

3. Посадская женка Марфа, рано овдовев, стала зарабатывать, устраивая тайные любовные свидания в своем посаде, привлекая к блуду как замужних жен, так и девиц из бедных семей. Об этом узнал на исповеди приходской священник и донес властям. Как решалось дело в таких случаях по нормам Судебного уложения?

4. Степан Разин, собирая отряды, объявил, что хочет стать народным царем. После подавления крестьянского восстания, он был арестован и препровожден в цепях в Москву. Попробуйте определить, по какой статье Соборного уложения ему был вынесен приговор?

5. Дворянин Иван Охлопков бил челом на воеводу Олонецкого уезда Белецкого, обвинив его во взяточничестве и присвоении казенных денег. Однако, как выяснилось, донос был ложным, Охлопков мстил Белецкому за его отказ жениться на сестре Охлопкова. Решите дело по нормам Соборного Уложения.

Темы рефератов

1. Уголовное право и карательная политика в Русском государстве в XV–XVII вв.

2. Земский собор как орган сословного представительства.

3. Земские соборы в истории России: понятия, структура, компетенция.

4. Алексей Михайлович «Тишайший».

5. Стоглав – памятник средневекового российского права.

Тема 5. ГОСУДАРСТВЕННЫЕ РЕФОРМЫ ПЕРВОЙ ЧЕТВЕРТИ XVIII В. ХАРАКТЕРИСТИКА ЗАКОНОДАТЕЛЬСТВА

План

1. Становление абсолютной монархии в России. Особенности российского абсолютизма.
2. Формирование новой системы права. Источники. Попытки кодификации.
3. Общая характеристика военно-уголовного законодательства Петра I. Особенности Артикула Воинского. Краткое изображение процессов и судебных тяжб 1715 г.
4. Уголовное право по Артикулу Воинскому.
5. Гражданское право в первой четверти XVIII в.
6. Развитие процессуального права.
7. Основные тенденции развития права в послепетровское время.

Литература

Источники

- Памятники русского права. Вып. 8. – М., 1961.
Российское законодательство X–XX вв. Т. 5. – М., 1984.
Хрестоматия по истории государства и права СССР. Дооктябрьский период. Ч. 1. – М., 1990.

Монографии, статьи, пособия

- Анисимов, Е.В. Время петровских реформ / Е.В. Анисимов. – Л., 1989.
Буганов, В. Петр Великий и его время / В. Буганов. – М., 1989.
В борьбе за власть: страницы политической истории России XVIII в. – М., 1988.
Ерошкин, Н.П. История государственных учреждений дореволюционной России / Н.П. Ерошкин. – М., 1983.
Заичкин, И.Б., Почкарев, И.Н. Русская история IX–сер. XVIII вв. / И.Б. Заичкин, И.Н. Почкарев – М., 1992.
Законодательство Петра I. – М., 2000.
Законодательство Екатерины II: В 2-х т. – М., 2001.
Развитие русского права второй пол. XVII–XVIII вв. – М., 1992.
Шаргородский, М.Д. Наказание по уголовному праву эксплуататорского общества / М.Д. Шаргородский. – М., 1969.

Задания

1. Начертите схему центральных и местных органов власти и управления в России петровского времени.

2. Покажите сущность формальной оценки доказательств по Краткому изображению процессов и судебных тяжб.

3. Дайте определение таких понятий, как «намет», «профос», «ошельмовать», «аркебузировать», «абсолютизм», «манифест», «рескрипт», «регламент», «регулярные граждане», «подлые люди», «амдерманы», «ревизские сказки», «вольные люди», «посессионные крестьяне», «кригсхрет».

4. Сравните Артикул 196–204 с Соборным Уложением. Что нового в систему права вносит законодательство XVIII века?

Задачи

Вариант 1.

1. Поручик Измайловского полка Иван Демидов высказал сомнение в правильности военного маневра, в результате которого от нападения шведских частей пострадал русский отряд. Маневр был инициирован Главкомандующим (Императором). Дайте оценку деяния поручика Демидова по Воинскому Артикулу.

2. Офицер Федор Ренявин отрядил трех солдат в своем поместье на уход за господским скотом с последующим платежом за их услуги. Даже на этих условиях солдаты отказались исполнять приказ, за что были привлечены к суду. Какое решение военного суда может быть принято?

3. Во время боя рота Преображенского полка отступила со своих позиций и обратилась в бегство. На следствии выяснилось, что, с одной стороны, командир роты не смог обеспечить должной оборонной диспозиции, а с другой – рядовые чины не отстаивали и тех позиций, на которых они могли закрепиться при имеющейся диспозиции. Офицеры не противодействовали бегству, а также бежали. При производстве дознания выяснилось, что три офицера были ранены и их с поля боя уносили на носилках, а солдаты явились с повинной в расположение полкового обоза. Какое решение военного суда может быть принято по этой ситуации?

4. Офицер Селепин склонил к сожительству купеческую дочь Анфису, обещая на ней жениться после окончания летней кампании. Вскоре полк выехал за пределы города, а когда вернулся на зимние квартиры, беременная Анфиса потребовала от Селепина узаконить с ней отношения. Так как офицер отказался это сде-

лять, Анфиса обратилась к полковому командиру. Какое решение должен был принять командир по нормам Артикула Воинского?

5. Военный суд рассматривал ссору двух прапорщиков, в которой один нанес другому ножевое ранение. Во время суда выяснилось, что потерпевший дружил с поручиком (членом суда), а обвиняемый в нанесении ранения – родственник адъютанта. Кто из членов суда должен был обнаружить этот факт и каковы были его предложения суду?

Вариант 2.

1. Унтер Кексгольмского полка Прохор Захарьев дал солдату того же полка 2 руб. 50 коп. Поскольку солдат не мог отдать этот долг, он заложил унтеру до момента расплаты свой мундир, а кроме того, унтер изымал значительную часть пищевого пайка, выделявшегося через него солдату. Укажите возможное наказание унтеру и солдату в соответствии с решением суда.

2. Ротный командир Берсенов, получая жалованье на своих солдат, скрыл людские потери в количестве 14 человек и получил жалованье по полному штату. Решите дело по нормам Артикула Воинского.

3. Фендрик драгунского полка в мирное время отправился к родителям в имение в отпуск сроком на 20 дней, однако в расположение части он прибыл с опозданием на 14 дней. Какие меры воздействия будут к нему применены? Какие причины могут служить уважительными и избавить его от наказаний?

4. Капрал Новгородского пехотного полка Анисим Мальцев, не желая принимать участия в предстоящем сражении, отрубил себе тесаком 2 пальца на правой руке. Какое наказание ждет капрала?

5. Рядовой Хворостов ругал каптенармуса своего полка Валаева за то, что тот выдал ему гнилые, по мнению Хворостова, сапоги. Хворостов грозил каптенармусу расправой за это. Последний пожаловался на рядового, и того привлекли к суду. Мнения судей разделились. Одни судьи говорили, что коль в лагере в это время расставлены караулы, то солдата за его угрозы нужно казнить. Другая же часть судей указывала на то, что казнить можно только во время похода. Но как такового похода не было. Какое же правильное решение ожидает солдата?

Вариант 3.

1. Два солдата поменялись друг с другом шинелями. При этом один доплатил другому определенную сумму денег. Какие артикулы рассматривали подобные взаимоотношения?

2. Солдат Семеновского полка был пойман на воровстве курицы стоимостью 3 руб. 5 алтын. На следствии выяснилось, что он был уличен в подобном деянии 4 раза. Мнения судей разделились. Одни настаивали на смертной казни, а другие – на телесном наказании. Какое же решение может вынести суд?

3. Рекрут Свинин, с трудом перенося тяготы армейской службы, учинил над собой членовредительство – перелом ноги – с целью быть отправленным со службы. Как разрешал Артикул воинский подобные случаи?

4. Рядовой Иван Зубов, находясь в крепости в карауле, напился пьян и в таком виде был обнаружен дежурным офицером. Какова его дальнейшая судьба?

5. За нанесение оскорбления офицер вызвал своего однополчанина на дуэль. В ходе дуэли оба получили смертельные ранения, от которых скончались. По данному факту возбуждено уголовное дело. Какое решение может быть принято?

Вариант 4.

1. Солдат был пойман при попытке кражи вещей в доме, куда он был определен на постой. За эту кражу он был призван к суду. До момента его поимки украденную вещь он из дома вынести не успел. Какое наказание его ожидает?

2. В ответ на брань своего однополчанина (солдата) рядовой Рябов нанес ему легкие побои. После этого Рябов обратился с жалобой, требуя, чтобы оскорбивший его солдат принес извинения перед судом и просил прощения. Как решится это дело?

3. По делу об обвинении офицера Лопухина в дезертирстве мнения судей генерального суда разделились. Какой должен был быть вынесен приговор в случае такого противоречия? Как решалось дело, если мнения судей разделялись поровну? Сколько судей предположительно присутствовало на процессе?

4. Дворянин Репнин из ревности решил отравить своего сослуживца Гордона, недавно женившегося на его любимой девушке. Пригласив своего соперника на «дружескую» пирушку, Репнин кормил его ядовитыми грибами, приготовленными «специально для него». Это обстоятельство было позже подтверждено другими участниками вечеринки. Как должен быть наказан Репнин по нормам Артикула воинского?

5. Рядовой Зинчуков, во время перехода потерявший свое оружие, на полковом осмотре взял оружие своего товарища, находившегося на излечении. Обман был обнаружен. Какое наказание ждало виновного по нормам Артикула воинского?

Вариант 5.

1. По подозрению в причастности к убийству по косвенным уликам был «жестоко пытан» поручик Хмельнов, однако вину свою не признал. Допустимо ли применение к нему пытки по этому поводу снова?

2. Рядовой Иван Хлоп, находясь с полком в Курляндии, изнасиловал местную батрачку. Какое наказание ожидало его по нормам Артикула воинского? Изменилось бы наказание, если бы было доказано что девица относилась к категории «скверных женщин»?

3. Во время боя несколькими шведам удалось пробраться в расположение русских войск и завладеть полковым знаменем. Что будет с уцелевшими солдатами части, охранявшими знамя?

4. К ротному командиру обратился солдат о предоставлении краткосрочного отпуска на три дня для свидания с родными. Отпуск был предоставлен ротным без информирования вышестоящего начальства. О нарушении узнал полковой командир. Что дальше должно было последовать для нарушителей по нормам Артикула воинского?

5. Поручик Семеновского полка явился на праздничный молебен в честь праздника Покрова Божьей матери в сильном подпитии. Будет ли он за это наказан? Изменится ли мера наказания, если это нарушение допущено второй раз? Третий раз?

Темы рефератов

1. Становление органов государственного надзора (фискалитета и прокуратуры) в Российской империи.

2. «Табель о рангах» и формирование основ прохождения государственной службы в Российской империи.

3. Новоуложенные комиссии XVIII в.

4. Дворцовые перевороты в России XVIII в.

Тема 6. РОССИЙСКОЕ ГОСУДАРСТВО И ПРАВО В ПЕРВОЙ ПОЛОВИНЕ XIX В.

План

1. Развитие государственной системы. Изменения в системе высших и центральных органов Российской империи.
2. Социальная структура российского общества, оформление новых социальных групп.
3. Кодификация права в России. Общая характеристика Полного собрания законов. Формирование Свода законов.
4. Гражданское право по Своду законов Российской империи.
5. Уложение о наказаниях уголовных и исправительных 1845 года:
 - 1) понятие преступления, система и виды преступлений;
 - 2) наказание по Уложению 1845 года: понятия, цели, система.

Литература

Источники

Российское законодательство X–XX вв. Т. 6. – М., 1988.

Хрестоматия по истории государства и права СССР. Дооктябрьский период. – М., 1990.

Монографии, статьи, пособия

Архипов, И.К. История Уложения о наказаниях 1845 г. / И.К. Архипов // Известия вузов. Правоведение. – 1990. – № 6.

Ванштейн, Б.С. Свод законов Российской империи / Б.С. Ванштейн // Экономика и организация промышленного производства. – 1990. – № 6.

Мироненко, С.В. Самодержавие и реформы. Политическая борьба в России в нач. XIX века / С.В. Мироненко. – М., 1983.

Пашковская, А.В. К 150-летию Уложения о наказаниях уголовных и исправительных 1845 г. / А.В. Пашковская // Государство и право. – 1995. – № 11.

Сафонов, М.М. Проблема реформ в правительственной политике XVIII–XIX вв. / М.М. Сафонов – Л., 1988.

Сидорчук, М.В. О систематизации законодательства в России. (1826–1832 гг.) / М.В. Сидорчук // Известия вузов. Правоведение. – 1990. – № 6.

Сидорчук, М.В. Полное собрание законов Российской империи: история создания / М.В. Сидорчук // Известия вузов. Правоведение. – 1990. – № 6.

Задания

1. В перечне государственных учреждений России отметьте те, которые действовали в 1805 г.:

- 1) Верховный тайный совет;
- 2) Сенат;
- 3) Синод;
- 4) министерства;
- 5) коллегии;
- 6) Конференция;
- 7) приказы;
- 8) Государственная дума;
- 9) Земские соборы;
- 10) Государственный совет.

Какие из этих органов действовали в 1780 году?

2. Какие из перечисленных мероприятий были осуществлены при Александре I:

- 1) создание Государственного совета как законосовещательного органа;
- 2) принятие Конституции;
- 3) создание земств;
- 4) замена коллегий министерствами;
- 5) разделение страны на губернии.

3. Какие институты уголовного права закреплены в ст. 5–7, 8–12; 100, 113, 119, 155 Уложения о наказаниях уголовных и исправительных? Покажите значение Уложения в истории права России.

4. Начертите схему центральных и местных органов власти и управления.

Задачи

Вариант 1.

1. Охарактеризуйте участие пособника в преступлении, совершенном в соучастии с разделением ролей. Как наказывалось пособничество по нормам Уложения 1845 г.?

2. Допускалось ли привлечение на общественные работы лиц, осужденных на заключение в тюрьме?

3. Из контекста статей Уложения 1845 г. определите верхнюю и нижнюю границы несовершеннолетия.

4. Какие долгосрочные последствия будет иметь для священнослужителя или церковнослужителя осуждение к заключению в крепость на срок от двух до шести лет?

5. Наказывалось ли в соответствии с нормами Уложения 1845 г. невиновное причинение вреда?

Вариант 2.

1. В чем состояли особенности назначения наказания малолетним в возрасте от 10 до 14 лет по Уложению 1845 г.?

2. Охарактеризуйте участие подстрекателя в преступлении, совершенном в соучастии с разделением ролей. Как наказывалось подстрекательство по нормам Уложения 1845 г.?

3. Какому наказанию будет подвергнут преступник, осужденный на заключения в рабочем доме на срок от шести месяцев до одного года в случае отсутствия в месте его жительства такого дома?

4. Какие долгосрочные последствия будет иметь для дворянина осуждение к заключению в смиренный дом на срок от одного до трех лет?

5. Охарактеризуйте по Уложению 1845 г. внешние признаки умысла на совершение преступления.

Вариант 3.

1. В чем особенность применения телесных наказаний в том случае, если они были назначены по приговору военного суда?

2. В чем состояли особенности определения наказания для лиц от 14 лет до 21 года по Уложению 1845 г.?

3. Охарактеризуйте участие укрывателя в преступлении. Как называлось укрывательство?

4. По какому критерию разграничивались проступок и преступления по нормам Уложения 1845 г.?

5. На какие категории дел не распространялось правило о сроке давности?

Вариант 4.

1. В каком порядке производилось наказание плетьюми палачом по приговору суда?

2. Раскройте порядок применения срока давности к различным категориям преступлений по Уложению 1845 г.?

3. Охарактеризуйте участие сообщника в преступлении, совершенном с соучастием с разделением ролей.

4. В чем выражалась потеря прав семейственных, возможность которой предусматривалась Уложением 1845 г.?

5. Какие последствия имело достижение преступником семидесятилетнего возраста при назначении меры наказания?

Вариант 5.

1. Какое наказание по Уложению 1845 г. выступало как альтернатива смертной казни?

2. Какие категории лиц освобождались от ответственности за доноительство?

3. Охарактеризуйте субъектов в преступлении, совершенном в соучастии без предварительного сговора.

4. Каков порядок отбытия наказаний, связанных с заключением в смирительном доме, крепости или тюрьме, назначаемых несовершеннолетним?

5. В каком случае лицо, осужденное на каторжные работы, не подвергалось клеймению?

Темы рефератов

1. Деятельность М.М. Сперанского по систематизации российского законодательства.

2. Конституционные проекты декабристов.

3. Карательная система России первой пол. XIX в.

4. Проблема реформ в правительственной политике первой пол. XIX в.

Тема 7. ГОСУДАРСТВО И ПРАВО РОССИИ ВТОРОЙ ПОЛОВИНЕ XIX В.

План

1. Предпосылки реформ. Государственно-политический кризис 1850-х годов.
2. Крестьянская реформа 1861 г., ее характеристика, основные акты и значение.
3. Изменения в системе органов управления. Земская реформа 1864 г. Городская реформа 1870 г.
4. Судебная реформа 1864 г. Структура новых судебных органов. Судебный процесс.
5. Контрреформы 80–90 гг. XIX в.
6. Уголовное право и процесс в конце XIX – начале XX вв.

Литература

Источники

Российское законодательство X–XX вв. Т. 6. – М., 1984.

Хрестоматия по истории государства права СССР. Дооктябрьский период. – М., 1990.

Монографии, статьи, пособия

Великие реформы в России. 1856–1874 г. – М., 1992.

Глутаненко, С.Б., Гулиев, Л.З. Развитие судебной системы дореволюционной России в пореформенный период / С.Б. Глутаненко, Л.З. Гулиев // История государства и права. – 2000. – № 12.

Ильин, В.В. и др. Реформы и контрреформы: циклы модернизационного процесса в России / В.В. Ильин. – М., 1990.

Курицын, В.М. Буржуазные реформы государственного аппарата и развитие права России в 60–80-е годы XIX века / В.М. Курицын. – М., 1992.

Литвак, Б.Г. Перевороты 1861 г. в России: почему не реализовалась реформаторская альтернатива / Б.Г. Литвак. – М., 1991.

Цой, В.В. Тенденции развитие русской адвокатуры / В.В. Цой // История государства и права. – 2006. – № 4.

Задания

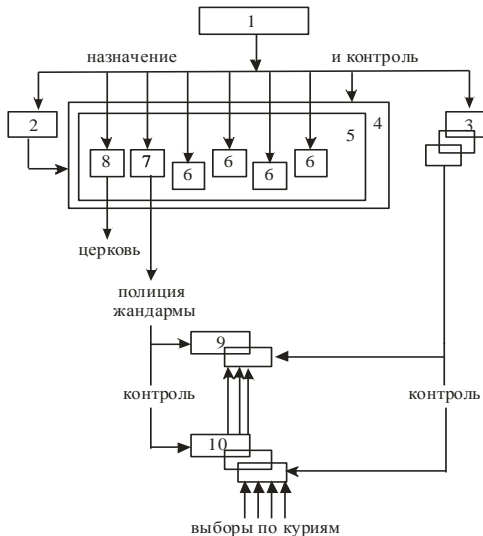
1. Дайте определение понятиям: «дифференциация крестьянства»; «выкупной договор»; «избирательные курии»; «кассации»; «апелляция», «контрреформы».

2. Какие из перечисленных ниже мероприятий были осуществлены в ходе судебной реформы Александра II:

- 1) введение состязательности судебного процесса;
- 2) установление обязательной сменяемости судей;
- 3) отделение следственных органов от милиции;
- 4) введение гласного суда;
- 5) установление одной из самых высоких в мире оплаты судей;
- 6) создание специального суда для дворян;
- 7) введение суда присяжных;
- 8) создание особого суда для крестьян?

Ознакомившись с документами судебной реформы, определите систему судов и их подспудность.

3. Определите, какими цифрами на схеме «Структура государственной власти и управления России к началу XX в.» обозначены император (А), Сенат (Б), губернаторы (В), Государственный совет (Г), комитет министров (Ж), обер-прокурор Синода (З), губернские земства (И), уездные земства (К).



4. Определите, в каких фрагментах законодательства Российской империи говорится о Государственном совете (А), губерна-

торах (Б), земствах (В), министерстве внутренних дел (Г), министре финансов (Д), Сенате (Е):

1) «для заведования делами, относящимися к местным хозяйственным пользам и нуждам каждой губернии и каждого уезда, образуется (...)»;

2) «(...) имеет надзор за правильностью и законностью действий городского общественного управления»;

3) «в составе (...) образуются, в качестве верховного кассационного суда, два Департамента: один для уголовных, другой для гражданских дел»;

4) «(...) в промежуток между двумя сроками заседаний земского собрания может остановить постановление, противное законам»;

5) «дела, подлежащие ведению (...) суть: меры, обеспечение народного продовольствия, заведование благотворительными заведениями, попечение о развитии местной торговли и промышленности, содействие по охранению посевов от истребления саранчою и сусликами»;

6) «все законы в первообразных их начертаниях предлагаются и рассматриваются в (...), и потом действием Державной Власти поступают к предназначенному им совершению»;

7) «...» имеет право остановить исполнение всякого постановления земской управы, противного законам»;

8) «должность (...) обязывает его пещись о повсеместном благосостоянии народа, спокойствии, тишине и благоустройстве всей Империи»;

9) «(...), исследовав отчет Министра в его присутствии, требует от него, когда нужда в том состоять будет, объяснений, сравнивает его с показания с рапортом прямо с мест»;

10) «должность (...) имеет два главные предмета: управление казенными частями и генеральное всех доходов ассигнование по разным частям».

Задачи

Вариант 1.

1. После смерти купца Ивана Зуброва было обнаружено завещание, по которому последний завещал определенную часть своего имущества Пахому Михееву. Сын Ивана Зуброва Тимофей оспорил этот пункт завещания, указывая, что Михеев незадолго до смерти Зуброва был приговорен к ссылке на поселение, в связи с чем не имеет никаких прав на выделенную ему наследовате-

лем часть наследства. Правомерны ли претензии Тимофея Зуброва по Уголовному Уложению 1903 года?

2. Корнет Оболенский убил на дуэли поручика Ржевского, при этом он был сам тяжело ранен последним. Дуэль состоялась из-за того, что Ржевский пытался обольстить несовершеннолетнюю сестру корнета.

Должен ли по Уголовному Уложению 1903 года корнет Оболенский понести наказание за содеянное?

3. Мясник Федор Быков, находясь в состоянии алкогольного опьянения, ворвался в мечеть во время молитвы, сопровождая свои действия нецензурными выражениями в отношении происходящей церемонии и ислама в целом. Судом за это деяние ему была назначена пеня в 5 руб.

Правомерно ли данное судебное решение по Уголовному Уложению 1903 года?

4. Настоятель костела Девы Марии Збигнев Кшепиньский совершил венчание по католическому обряду Елены Полонской (католического вероисповедания) и Георгия Трубецкого (православного вероисповедания). Молодожены отбыли за границу, не совершив этого обряда по православному обычаю. Действия Кшепиньского подверглись судебному разбирательству, в результате которого последовало присуждение денежной пени в размере 500 руб. и удаление от церковной должности на 9 месяцев. В оправдание своих действий Кшепиньский представил письмо Трубецкого, написанное незадолго до венчания в костеле, с указанием на намерение молодых совершить обряд венчания и по православному обычаю вскоре после церемонии в костеле.

Правомерно ли судебное решение в отношении Кшепиньского?

Вариант 2.

1. Поэт Рубашкин попытался опубликовать под своим именем чужие стихи, но обман был раскрыт и замысел не удался.

Какие последствия для Рубашкина должны возыметь эти события по Уголовному Уложению 1903 года?

2. Иван Безуглов, лицо без определенного места жительства, был пойман чинами полиции в тот момент, когда он при большом стечении народа на ярмарке тыкал булавкой в портрет государя императора. При производстве дознания он честно признался, что делал это с целью убийства царя, будучи уверенным в тайной силе такого рода колдовских действий.

Как могут быть квалифицированы действия Ивана Безуглова по Уголовному Уложению 1903 года? Какое наказание ему может

быть назначено (медицинское освидетельствование показало, что обвиняемый вменяем и отдает себе отчет в совершаемых им действиях)?

3. Рабочий Сухов при разгоне воинской командой несанкционированной демонстрации 1 мая, бросив камень в сторону солдата, попал в висок ротмистру Шаповалову, от чего последний скончался на месте.

Как могут быть квалифицированы действия Сухова по Уголовному Уложению 1903 года?

4. При раскрытии шпионской сети британской разведки в России было установлено, что денщик одного из чиновников МИДа за соответствующую плату давал возможность финскому коммерсанту Маори Укконену ознакомиться со сметами военного министерства на поставки некоторых видов военного снаряжения из-за границы. Денщик воспользовался тем, что означенный чиновник часто работал дома с этими документами, оставляя их в свое отсутствие в незапертом кабинете. Маори Укконен был изобличен как агент британской разведки. Призванный к ответу денщик в свое оправдание указывал на то, что финский коммерсант объяснял свой интерес к документам желанием получить выгодный государственный заказ для своей фирмы. О степени секретности этих документов денщик не имел понятия, будучи неграмотным. Что касается Укконена, то он не успел отправить полученную информацию за границу.

Как могут быть квалифицированы действия денщика, чиновника МИДа и финского коммерсанта по Уголовному Уложению 1903 года? Какие наказания их ожидают?

Темы рефератов

1. Становление российской адвокатуры во второй пол. XIX в.
2. Деятельность судов присяжных заседателей в Российской империи.
3. Выдающийся русский юрист А.Д. Кони.
4. Земства и их роль в России.
5. Смертная казнь как мера наказания по Уголовному Уложению 1903 г.

Тема 8. ЭВОЛЮЦИЯ РОССИЙСКОГО САМОДЕРЖАВИЯ В НАЧАЛЕ XX В.

1. Альтернативы развития России на рубеже XIX–XX вв.
2. Манифест 17 октября 1905 г. и Основные законы (1906 г.).
3. Государственный Совет и Государственная Дума в системе двухпалатной власти в России.
4. Утверждение российской многопартийности.

Литература

Источники

Российское законодательство X–XX вв.: В 9 т. Т.9. – М., 1994.

Хрестоматия по истории государства и права СССР. Дооктябрьский период. – М., 1990.

Монографии, статьи, пособия

Аврех, А.Я. Царизм и IV Дума / А.Я. Аврех. – М., 1991.

Ганелин, Р.М. Российской самодержавие в 1905 г. Реформы и революция / Р.М. Ганелин. – Новосибирск, 1991.

Демин, В.А. Госсовет Российской империи в начале XX в.: механизм функционирования и функции / В.А. Демин // Отечественная история. – 2006. – № 6.

Ерошкин, Н.П. История государственных учреждений дореволюционной России / Н.П. Ерошкин. – М., 1983.

Кравец И.А. Конституционализм и российская государственность в начале XX в. – М., 2000.

Программы политических партий России. – СПб., 1990.

Смирнов, А.Ф. Государственная Дума Российской империи 1906–1917 г.: историко-правовой аспект / А.Ф. Смирнов. – М., 1998.

Христофоров, И.А. От самодержавия к думской монархии. Первая революция в России: взгляд через столетие / И.А. Христофоров. – М., 2005.

Шемохаев, В.В. Либеральная модель переустройства в России / В.В. Шемохаев. – М., 1996.

Шеховцев, В.А. Развитие парламентаризма в России: В 2-х кн. / В.А. Шеховцев – Владивосток, 2006.

Задания

1. Дайте определение терминам: «альтернатива»; «промышленная модернизация»; «конституционная монархия»; «дуалистическая монархия»; «буржуазная Дума»; «рабочая курия»; «административная юстиция».

2. В 1892–1903 гг. пост министра финансов занимал С.Ю. Витте, много сделавший для экономического развития Российской Империи и прозванный «дедушкой русской индустрии». О некоторых важнейших принципах его политики дает представление доклад Николаю II за 1889 г. Ниже приводятся отрывки из этого документа. Прочитайте их и вставьте вместо цифр, заключенных в круглые скобки, подходящие слова и словосочетания в соответствующей грамматической форме: привоз из-за границы, протекционная система, приток иностранных капиталов, собственная промышленность, хлеб.

«Россия и по настоящее время остается еще страной существенно земледельческой. За все свои обязательства перед иностранцами она расплачивается вывозом сырья, главным образом сельскохозяйственных произведений, преимущественно (1). Потребности свои в фабричных изделиях она в значительной степени покрывает (2). Экономические отношения России к Западной Европе вполне сходны с отношениями колониальных стран к своим метрополиям <...>. Но есть одно коренное отличие от положения колоний: Россия – политически независимая могущественная держава <...>.

Создание своей (3) есть коренная, не только экономическая, но и политическая задача, которая составляет краеугольное основание нашей (4).

Но для развития промышленности нужны капиталы. Создавать их не в силах самое могущественное правительство.

(5) является, по глубокому убеждению министра финансов, единственным способом ускоренного развития нашей промышленности».

3. Определите, из каких документов взяты следующие цитаты и факты.

А. Основной закон (1892 г.);

Б. Манифест об учреждении Государственной думы и Положение о выборах (6 августа 1905 г);

В. Манифест об усовершенствовании государственного порядка (17 октября 1905 г.);

Г. Об изменении Положения о выборах в Государственную думу (11 декабря 1905 г.);

Д. Манифест 20 февраля 1906 г.;

Е. Манифест 9 июля 1906 г.;

Ж. Манифест 3 июня 1907 г.

1. «Распуская нынешний состав Государственной думы, Мы подтверждаем вместе с тем неизменное намерение Наше сохранить в силе самый закон об учреждении этого установлении...»

2. «Предоставить участие в избрании выборщиков... рабочим в предприятиях фабрично-заводской промышленности».

3. «Привлечь... к участию в Думе те классы населения, которые ныне совсем лишены избирательных прав».

4. Избирательное право получили 4 млн жителей империи из 143 млн.

5. «Император всероссийской есть монарх самодержавный и неограниченный. Повиноваться верховной власти его не токмо за страх, но и за совесть сам Бог повелевает».

6. «Государственная дума учреждается для «предварительной разработки и обсуждения законодательных предположений».

7. «Даровать населению незыблемые основы гражданской свободы на началах действительной неприкосновенности личности, свободы совести, слова, собраний и союзов».

8. «Никакой закон не может воспринять силу без одобрения Государственной думы».

9. «Законодательные предположения рассматриваются в Государственной думе и, по одобрению ею, поступают в Государственный совет».

10. «Изменения в порядке выборов могут быть проведены обычным законодательным путем... Только Власть, даровавшая первый избирательный закон, довлеет право отметить оный и заменить его новым».

4. Определите, какими цифрами на схеме обозначено представительство в государственной думе кадетов, октябристов, прогрессистов, трудовиков, социал-демократов, эсеров, черносотенцев, беспартийных депутатов и депутатов от национальных окраин. Какая из четырех Дум была кадетской? Какая из Дум может быть названа левой?

%	I Дума	II Дума	III Дума	IV Дума			
0	1	1	1	1			
				2	2		
				4	4		
10	3	2	5	5			
20	4	3	7	6			
40	4	4	7	7			
50	4	4	7	7			
60	4	4	7	7			
70	4	4	7	7			

5. Определите компетенцию и способ формирования важнейших органов государственной власти и управления России в период третьей ионьской монархии (А – император; Б – Государственная дума; В – Государственный совет; Г – Министерство внутренних дел):

- 1) контроль за работой исполнительной власти;
- 2) утверждение законов, принятых Государственной думой и Государственным советом;
- 3) первоначальное рассмотрение и принятие законов;

4) рассмотрение законов, принятых Государственной думой и Государственным советом;

5) непосредственное управление жизнью страны;

6) верховное руководство внешней и внутренней политикой;

7) созыв и роспуск Государственной думы;

8) законодательные решения в перерывах заседаний Государственной думы;

9) частично выборный орган государственной власти;

10) полностью выборный орган государственной власти.

6. *Определите, в каких из приведенных ниже фрагментов отражены программные положения РСДРП (А), эсеров (Б), РСДРП и эсеров (В), кадетов (Г), октябристов (Д), «Союза русского народа» (Е).*

1. Конституционное устройство Российского государства определяется основным законом. «Народные представители избираются всеобщей равною, прямою и тайною подачей голосов» (1905 г.).

2. Развитие и укрепление начал конституционной монархии с народным представительством, основанном на общем избирательном праве».

3. «Необходима незыблемость основных начал русской государственности».

4. «Созыв Учредительного собрания, свободно избранного всем народом» для «ликвидации самодержавия» и «установления демократической республики».

5. «По вопросу об изменении программы решено... Россия должна быть конституционной и парламентской монархией» (1906 г.).

6. «Необходимое условие социальной революции составляет диктатура пролетариата».

7. «Дума призвана оказать содействие правительству, идущему по пути спасительных реформ».

8. «Осуществление партийной программы предполагает полную победу рабочего класса и установление в случае надобности революционной диктатуры».

9. Термин «Учредительское собрание» означает собрание народных представителей с учредительными функциями..., а не собрание, облаченное всей «полнотой власти».

10. «Только твердая Царская власть, основанная на непосредственном единении царя с народом... может дать безусловные гарантии прочного правового порядка».

Задачи

Вариант 1.

1. 3 июня 1907 г. появился Манифест Императора Николая II «О роспуске Государственной думы, о времени созыва новой думы и об изменении порядка выборов Государственной думы». В соответствии с манифестом тогда же, 3 июня, были изданы: указ о роспуске думы и указ об утверждении нового положения о выборах в Государственную думу. Эти действия властей практически все политические партии расценили как государственный переворот.

Как можно обосновать это мнение? Возможные контраргументы.

2. Государственная дума не утвердила бюджет на очередной сметный период. Однако незадолго до того был принят закон, предусматривающий новый расход из казны.

Правомерно ли включение в роспись государственных расходов на очередной сметный период ассигнований, предусмотренных этим законом?

3. 24 мая 1908 г. морским министром был внесен в Думу законопроект об ассигновании средств на содержание в текущем году Морского Генерального штаба, созданного на основе рескрипта императора за 2 года до этого. Для обоснования запрашиваемых ассигнований в Думу было представлено штабное расписание с росписью окладов служащих Морского Генерального штаба. После двукратного обсуждения Дума и Государственный Совет утвердили законопроект об ассигновании вместе со штабным расписанием Морского Генерального штаба. 27 апреля 1909 г. законопроект был отклонен.

На основании какой статьи «Основных государственных законов» это было сделано?

4. 27 мая 1908 г. лидер партии октябристов А.И. Гучков потребовал в Думе ухода из министерства нескольких Великих князей, которые, пользуясь своим положением, «насаждали там вредные порядки и порождали атмосферу безответственности и безначалия».

Правомерно ли требование Гучкова в соответствии с «Основными государственными законами»?

5. Канцелярия градоначальника отказалась выдать по требованию частного лица справку из реестра регистрации обществ, мотивируя свой отказ тем, что, поскольку данное лицо не имеет никакого отношения к целям данного общества и членом его не является, такая справка ему «без надобности». Правомерен ли данный отказ?

Вариант 2.

1. Зарегистрированное в установленном порядке «Общество любителей шахмат» устроило публичные чтения, посвященные новому русскому изданию книги Карла Маркса «Капитал». В уставе общества возможность организации публичных чтений значилась. Градоначальник своей властью приостановил деятельность общества до решения дела о его возможном (по предложению градоначальника) закрытии в городском по делам об обществах присутствии. Правомерны ли действия градоначальника?

2. «Общество содействия народному просвещению» приняло решение о прекращении своей деятельности. В процессе существования им было приобретено здание для проведения благотворительных концертов и спектаклей, имевших целью сбор средств на пополнение сельских библиотек. Представители властей заявили, что это здание поступает в ведение правительства для устройства в нем вечерней школы. Свое решение они мотивировали тем, что в уставе общества не указано, что делать с этим имуществом, а общее собрание членов общества не приняло решения, что оно не будет пожертвовано для какой-то благотворительной цели. Правомерно ли это заявление?

3. Инициативная группа подала письменное заявление градоначальнику о желании зарегистрировать «Общество помощи бедным и сиротам» с приложением проекта устава и через две недели, не получив никакого ответа, начала сбор пожертвований, что являлось одним из пунктов устава. Градоначальник приостановил своей властью деятельность общества и предложил городскому по делам об обществах присутствию его закрыть (заявление об избрании правления общества было подано градоначальнику одновременно с началом сбора пожертвований). Правомерны ли действия градоначальника?

4. Городское по делам об обществах присутствие отказало в регистрации «Христианскому обществу вспомоществования бедным» – дочерней структуре английской протестантской организации «Армия спасения». Правомерен ли данный отказ?

Темы рефератов

1. Россия в XX веке: реформы и революции.
2. Истоки русского социализма и его характеристика.
3. Столетие парламентаризма в России: опыт и уроки.

Тема 9. ГОСУДАРСТВО И ПРАВО В ПЕРИОД МЕЖДУ ДВУМЯ БУРЖУАЗНО-ДЕМОКРАТИЧЕСКИМИ РЕВОЛЮЦИЯМИ В РОССИИ (1907 – ФЕВРАЛЬ 1917 г.)

1. Аграрная реформа П.А. Столыпина.
2. Изменения в государственном аппарате и праве России в годы Первой мировой войны.
3. Февральская революция 1917 г.:
 - а) двоевластие и его причины;
 - б) правовая политика Временного правительства.

Литература

Источники

Хрестоматия по истории государства и права СССР. Дооктябрьский период. – М., 1990.

Государственный строй Российской империи накануне крушения. Сборник законодательных актов. – М., 1995.

Монографии, статьи, пособия

Алексеев, И.В. Оппозиция его Величества: Дума, царизм и союзники России по Антанте в эпоху П.А. Столыпина (1903–1911 гг.) / И.В. Алексеев. – СПб., 2004.

Белянин, Д.Н. Столыпинская аграрная реформа. (1906–1914 гг.) / Д.Н. Белянин. – Кемерово, 2004.

Государственная дума в России. 1906–1917 гг. – СПб., 2006.

Старцев, В.И. Внутренняя политика Временного правительства первого созыва / В.И. Старцев. – Л., 1980.

Флоринский, М.Ф. Кризис государственного управления в России в годы первой мировой войны / М.Ф. Флоринский. – Л., 1988.

Задания

1. Дайте определение понятий: «Земгор», «милитаризация экономики», «прогрессивный блок», «коалиционное правительство», «предпарламент».

2. Выберите правильный ответ.

- Столыпинская аграрная реформа связана с событиями революции 1905–1907 гг., так как... (революция замедлила осуще-

ствление реформы; революция показала царизму отсутствие социальной базы в деревне; революция показала слабость общины).

- Реализация столыпинской аграрной реформы началась... (накануне революции; в ходе революции; после третьеиюньского государственного переворота).

- Главной целью реформы было... (создание слоя собственников в деревне; повышение уровня сельскохозяйственного производства; укрепление общины).

- Наиболее активно реформу поддерживали... (кадеты; трудовики; октябристы).

- На местах реализация реформы возлагалась на... (дворянство; крестьянские комитеты; чиновников).

3. Ниже приведены фрагменты Указа, положившего начало осуществлению столыпинской аграрной реформы. Вместо чисел, заключенных в круглые скобки, вставьте пропущенные слова и словосочетания в подходящей грамматической форме (общество, домохозяин, наделная земля, личная собственность, общинное право, общинное владение).

«Каждый (1), владеющий (2) на (3), может во всякое время требовать укрепления за собой в (4) причитающиеся ему части из означенной земли».

«В (5), в коих не было общих переделов в течение 24 лет, предшествующих заявлению отдельных домохозяев о желании перейти от (6) к личному, за каждым таким домохозяином укрепляются в (7) все участки земли, состоящие в его постоянном пользовании».

«Каждый (8), за коим укреплены участки (9), имеет право во всякое время требовать, чтобы (10) выделило ему взамен сих участков соответствующий участок, по возможности к одному месту».

4. Выберите высказывания, принадлежащие П.А. Столыпину и отражающие суть аграрной реформы.

- «Необходимо дать возможность способному трудолюбивому крестьянину ... освободиться от тисков ... Надо дать ему возможность укрепить за собой плоды трудов своих и представить их в неотъемлемую собственность».

- Прежде чем добиваться демократических свобод в России, «предварительно нужно создать граждан и сделать народ достойным свободы». Тогда «гражданственность сама воцарится на Руси. Сперва – гражданин, а потом – гражданственность».

- «Закон должен быть ориентирован на «разумных и сильных, а не на слабых и пьяных. Нельзя ставить преграды обогаще-

нию сильного – для того, чтобы слабые разделили с ним его нищету».

- «Не может быть, чтобы земля была неприкосновенной, раз того желает народ, не может быть ничего неприкосновенного».

- «Государственная власть не может признавать права собственности на земли за одними и в то же время отнимать это право у других».

5. Сгруппируйте факты, свидетельствующие об успехе аграрной реформы (А) или ее провале (Б).

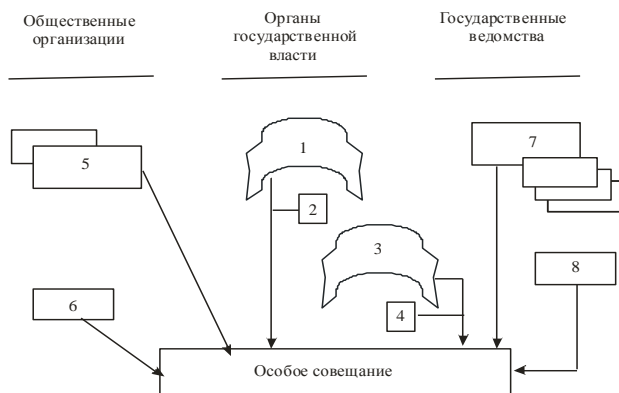
- За короткое время из общины выделилась $\frac{1}{4}$ всех хозяйев.
- Сельская буржуазия стала давать 50% рыночного хлеба.
- Из Европейской России за Урал переселились 3 млн домохозяев.
- 70–90% вышедших из общины сохранили связь с ней.
- 0,5 млн переселенцев вернулись обратно.
- 4 млн десятин общинной земли было вовлечено в оборот.
- Стоимость сельскохозяйственных орудий на двор выросла с 59 до 83 рублей.
- Крестьяне скупили через банки 10 млн десятин помещичьей земли.
- На крестьянский двор приходилось 2–3 десятины пашни при норме 7–8.
- 52% хозяйств и после реформы не имели плугов.
- Городское население выросло с 18 млн (1904 г.) до 30 млн (1914 г.) человек.
- В 1890–1913 гг. доход на душу крестьянина вырос с 22 до 33 руб.
- В 1906–1913 гг. возникло 8 тыс. крестьянских потребительских обществ.
- Денежные вклады крестьян выросли с 1055 млн руб. (1906 г.) до 1518 млн руб. (1912 г.).
- Минеральные удобрения применялись на 2% посевных площадей.
- В 1911–1912 гг. голод охватил губернии с населением 30 млн чел.
- Русская корова давала в год продукции на 28 рублей, американская – на 94 рубля.
- За годы реформы образовалось 5 тыс. сельскохозяйственных обществ.
- Экспорт сельскохозяйственной продукции вырос с 996 млн руб. (1908 г.) до 15 911 млн руб. (1911 г.).

• Урожай пшеницы в России – 55 пудов с десятины, в Германии – 157 пудов с десятины (1913 г.).

6. Какие из перечисленных ниже мероприятий были осуществлены российским правительством в годы Первой мировой войны:

- 1) борьба против концентрации производства и капитала;
- 2) введение серебряной монеты;
- 3) введение продразверстки;
- 4) конфискация части помещичьих земель;
- 5) координация деятельности предприятий государственными органами;
- 6) национализация части предприятий;
- 7) создание Особого совещания;
- 8) рост объема госзаказов;
- 9) установление спецнадзора за крупными заводами;
- 10) установление максимума цен.

7. Пользуясь фрагментом «Положения об Особом совещании для обсуждения и объединения мероприятий по обороне государства (август 1915 г.)», найдите на рис. место перечисленных государственных органов и организаций.



«В состав Особого совещания входят:

- 1) председатель Государственного совета;
- 2) председатель Государственной думы;
- 3) девять членов Государственного совета и девять членов Государственной думы;
- 4) представители от министерств...;
- 5) пять представителей от военного министерства;

б) представители Всероссийского земского и городского союзов, по одному от каждого;

7) четыре представителя Центрально военно-промышленного комитета».

7. Определите, какие из перечисленных ниже положений характеризуют согласованную позицию Временного правительства и Петросовета, отраженную в «Декларации Временного правительства о его составе и задачах» (А), а какие – отвергнутые Временным Правительством требования Петросовета (Б):

1) «полная и немедленная амнистия по всем делам политическим»;

2) «политическая свобода во всех формах»;

3) «устройство армии на началах самоуправления»;

4) «отмена всех сословных, вероисповедных и национальных организаций»;

5) «немедленная подготовка к созыву ... Учредительного собрания»;

6) «замена полиции народной милицией»;

7) «немедленное введение демократической республики»;

8) «выборы в органы местного самоуправления»;

9) «неразоружение и невыход из Петрограда воинских частей, принимавших участие в революции»;

10) «устранение для солдат всех ограничений в пользовании общественными правами ... при сохранении строгой воинской дисциплины».

8. *Определите место перечисленных событий и процессов в блоке предварительного обобщения «Россия в 1917 г.».*

1. Вторая русская революция.

2. Создание Временного комитета Государственной думы.

3. Образование Петросовета.

4. Отречение Николая II.

5. Первое Временное правительство.

6. Первый кризис Временного правительства.

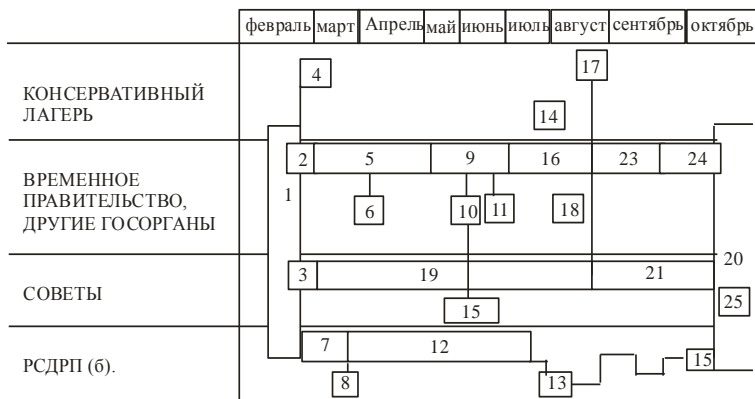
7. Поддержка большевиками Временного правительства.

8. Приезд Ленина в Россию.

9. Первая коалиция.

10. Второй кризис Временного правительства.
11. Третий кризис Временного правительства.
12. Выдвижение лозунга «Никакой поддержки Временному правительству».

«Россия в 1917 году»



13. VI съезд РСДРП(б).
14. IX съезд КДП–ПНС.
15. I съезд советов.
16. Вторая коалиция.
17. Корниловский мятеж
18. Государственное совещание.
19. Эсеро–меньшевиcтские советы.
20. Октябрьская революция в России.
21. Большевизация советов.
22. Курс РСДРП(б) на вооруженное восстание.
23. Директория.
24. Третья коалиция.
25. II съезд советов.

Темы рефератов

1. Отречение Николая II: причины, оценка, последствия.

2. Причины несостоятельности буржуазно-демократической альтернативы в развитии российской государственности в 1917 г.

Тема 10. СОЗДАНИЕ СОВЕТСКОГО ГОСУДАРСТВА И ПРАВА (ОКТЯБРЬ 1917 – 1918 гг.).

План

1. Октябрь 1917 г.: точки зрения. Второй всероссийский съезд советов.
2. Причины утверждения «диктатуры власти». Специфика властных структур после Октября 1917 г.
3. Конституция РСФСР 1918 г.
4. Особенности социалистического правопонимания. Создание основ советского права. Первые советские кодексы.

Литература

Источники

- Из истории ВЧК: Сборник документов. – М., 1958.
- Учредительное собрание. Россия, 1918 г. (Стенограмма и другие документы) – М., 1991.
- Хрестоматия по истории отечественного государства и права. Послеоктябрьский период. – М., 1994.

Монографии, статьи, пособия

- Буженко А. Правда и ложь о революциях 1917 г. // Социологические исследования. 1997. № 2.
- Власть и оппозиция. Российский политический процесс XX столетия. – М., 1995.
- Гимпельсон Е.Г. Формирование советской политической системы. 1917–1923 гг. – М., 1995.
- История Отечества: люди, идеи, решения. Очерки истории советского государства. – М., 1991.
- Кара-Мурза С. Советская цивилизация. – М., 2000.
- Кожевников М.В. История советского суда. 1917–1936 гг. – М., 1957
- Протасов С.Ф. Всероссийское Учредительное собрание. История рождения и гибели. – М., 1997.
- Тимофеева А.А. История государства и права России. Курс лекций. Т.1. – Владивосток, 2001.

Задания

1. Дайте пояснение к терминам «декрет», «комбеды», «федерация», «революционное правосознание», «классовый подход».

2. Выберите правильный ответ:

1) на выборах в Учредительное собрание одержали победу... (большевики, кадеты, эсеры, меньшевики);

2) председателем Учредительского собрания был избран... (В. Ленин, Я. Свердлов, В. Чернов);

3) главной причиной разногласий между большевиками и остальными депутатами Учредительного собрания были разные подходы к решению... (аграрного вопроса, вопроса о власти, рабочего вопроса);

4) Учредительное собрание провозгласило... (демократическую республику, диктатуру пролетариата, конституционную монархию);

5) разгон Учредительного собрания не вызвал политического взрыва в стране из-за... (отсутствия демократических традиций, всеобщей ненависти к эсерам и меньшевикам, неинформированности народа).

3. Прочитайте фрагменты «Декрета о земле», принятого II Съездом советов. Вместо чисел вставьте пропущенные слова.

«Право (1) на землю отменяется навсегда; земля не может быть ни продаваема, ни покупаема, ни сдаваема в аренду либо в залог, ни каким-либо другим способом отчуждаема».

«Вся земля отчуждается (2), обращается во всенародное достояние».

«Весь (3) конфискованных земель, живой и мертвый, переходит в исключительное пользование государства или общины».

«Право пользования землею получают (4)».

4. Ниже приведены фрагменты Конституции РСФСР 1918 г. Вместо цифр, заключенных в круглые скобки, вставьте подходящие официальные наименования органов власти в соответствующей грамматической форме (Всероссийский съезд Советов, ЦИК Советов, СНК).

«(1) является высшей властью Российской Социалистической Федеративной Советской Республики... созывается (2) не реже двух раз в год. Избирается (3) в числе не свыше 200 человек...»

В период между (4) высшей властью Республики является (5)...

(6) созывает (7), которому представляет отчет о своей деятельности и доклады по общей политике и отдельным вопросам...

(8) образует (9) для общей управления делами республики и отделы для руководства отдельными отраслями, управлениями...

(10) принадлежит общее управление делами Российской Социалистической Федеративной Советской Республики. В осуществление этой задачи (11) издает декреты, распоряжения, инструкции».

5. В каких статьях Конституции РСФСР 1918 г. отражен классовый принцип?

6. Дайте анализ основных принципов избирательной системы по Конституции РСФСР 1918 г.

Задачи

(См. «Кодекс законов об актах гражданского состояния РСФСР 1918 г.»)

Вариант 1.

1. Иеромонах Спасского монастыря Клим Сивцов, принесший обряд безбрачия, объявил о своем желании вступить в брак с гражданкой Анной Семиной. Примет ли орган загс заявление от Сивцова? Должен ли он предварительно совершить церковный обряд, дающий ему право на вступление в брак? Учитывая его сан, требуется ли дополнительное церковное венчание его брака?

2. Маргарита Отц, лютеранка, изъявила желание вступить в брак с мусульманином Расимом Гуль-Рохман. Допускается ли брак между представителями этих вероисповеданий? Требовалось ли для регистрации брака в органе загс соответствующие разрешения на брак от соответствующих церковных органов?

3. Яков Овисенко вступил в брак с Ольгой Семиной. В браке ими были приобретены: шкаф трехдверный, комод красного дерева, два таза эмалированных, цинковая ванна, кровать с панцирной сеткой. Как будет разделено имущество в случае расторжения брака?

4. Федор Зеленко, состоящий в браке с Марией Осипец и имеющий с ней общего ребенка, получил иск от Зинаиды Федоровой об установлении его отцовства в отношении ее новорожденного ребенка. Допускал ли КЗАГС РСФСР такую ситуацию? Если да, то как она регулировалась?

5. Совершеннолетние Семен Половцев и Ольга Шнипас зарегистрировали брак в органе загс. Однако позже мать Половцева сообщила ему, что Ольга является его единокровной сестрой. Какие правовые последствия имело такое заявление? Служило ли неустойчивое в установленном порядке родство препятствием для брака? Кто был вправе требовать признания такого брака недействительным?

6. После смерти купца Свирина у него остался родной сын Иван и усыновленная дочь Анна, в отношении которой усыновление было произведено в 1914 г. Имеет ли право Анна на семейное имущество Свириных?

7. Гражданин Косорылов вступил в брак с гражданкой Ивановой. При регистрации брака он взял фамилию жены. Через два года супруги решили расторгнуть брак. Имеет ли право супруг сохранить за собой приобретенную в браке фамилию, если второй супруг против?

Темы рефератов

1. Государственная символика советской России.
2. Становление советской судебной системы.
3. Советская прокуратура.
4. Органы ВЧК.

Тема 11. СОВЕТСКОЕ ГОСУДАРСТВО И ПРАВО В ПЕРЕХОДНЫЙ ПЕРИОД (1921 – конец 20-х гг.)

План

1. Изменения госаппарата в условиях НЭПа.
2. Создание нового социалистического федеративного государства (СССР).
3. Кодификация советского права в 20-е гг. Характеристика советских кодексов.

Литература

Источники

Хрестоматия по истории СССР. В 2-х т. 1917–1945 гг. – М., 1999.

Хрестоматия по истории отечественного государства и права (Послеоктябрьский период). – М., 1994.

Монографии, статьи, пособия

Нерсесянц В. Наш путь к праву: от социализма к цивилизму. – М., 1992.

Новицкий Б.Н. История советского гражданского права. – М., 1957.

Новицкая Т. Кодификация гражданского права в Советской России. 1920–1922 гг. – М., 1983.

Развитие кодификация советского законодательства. 40 лет советского права. – М., 1968.

Семидеркин Н.А. Создание первого брачно-семейного кодекса. – М., 1989.

Швеков Г.В. Первый советский уголовный кодекс. – М., 1970.

Задания

1. Объясните значение слов «хозрасчет», «тресты, биржи», «автономизация», «кодификация», «главклизм», «продразверстка», «продпалы», «приватизация»

2. Укажите отличительные черты Кодекса законов о труде РСФСР 1922 г. от КЗоТа 1918 г.

3. Какие формы землепользования определялись Земельным кодексом РСФСР 1922 г.? Допускалась ли аренда земли?

4. Какие виды собственности закреплялись ГК РСФСР 1922 г.? Какие объекты исключались из гражданского пользования?

5. Что понималось под преступлением по УК РСФСР 1922 г.? Каковы цели и виды наказания?

Задачи

Вариант 1.

1. Ветеринар села Покровского был вызван к крестьянину единоличнику Селезеву по поводу болезни коровы. Осмотрев животное, врач определил ящур – заразное инфекционное заболевание. Местные жители, узнав о диагнозе, упростили ветеринара не сообщать властям о случае заболевания, так как весь личный скот подлежал бы уничтожению. Однако батрак Петренко сообщил в сельсовет. Подлежал ли ветеринар ответственности по нормам УК РСФСР 1922 г.?

2. Комсомолец Сергей Яковлев, мобилизованный на строительство железной дороги, сбежал со стройки. Наказуемо ли такое деяние по нормам УК?

3. Сергей Орлов, военнослужащий второго года службы, во время увольнительной на рынке продал новые сапоги, выданные ему в счет военного довольствия. Наказуем ли такой случай нормами УК РСФСР 1922 г.?

4. Шаман племени орочей за вознаграждение практиковал проведение магических обрядов, связанных с наведением порчи на людей. Наказуемо ли такое деяние по нормам УК?

5. Яков Овсиенко, высланный по решению районного совета из Москвы как социально чуждый элемент, тайно покинул определенный ему для проживания г. Клин и возвратился в столицу, где и был задержан при очередной паспортной проверке. Наказуемо ли такое деяние по нормам УК?

Вариант 2.

1. Вдова купца Самохвала активно занималась приготовлением самогонки, которую сбывала своим знакомым за вознаграждение. Наказуемо ли такое деяние по нормам УК?

2. Федор Зеленко, крестьянин-единоличник, был обвинен в продаже сельхозартели заведомо негодного посевного материала. Наказуемо ли такое деяние по нормам УК?

3. Пораженный в правах бывший священник Лавр Флоренский, переехав в другое село, принял участие в выборах в районный Совет депутатов. Наказуемо ли такое деяние по нормам УК?

4. Семен Яковлев, имеющий под опекой несовершеннолетнюю Варвара Охонько 14 лет, в течение трех месяцев принуждал ее оказывать услуги сексуального характера своим приятелям, получая за это деньги, продукты и промышленные товары. Наказуемо ли такое деяние по нормам УК?

5. Иван Свинин, желая избежать призыва в армию, отрубил себе указательный палец правой руки. Наказуемо ли такое деяние по нормам УК?

Вариант 3.

1. Приват-доцент Московского государственного медицинского института, доказывавший на своих лекциях преимущества буржуазной науки перед советской, был по решению советского суда навсегда выслан за пределы РСФСР. Однако через год он самовольно вернулся и был задержан в доме своего отца. Подлежит ли он уголовному наказанию?

2. Семен Федорюк 27 лет, лишенный дееспособности по психическому заболеванию, побил стекла в доме вдовы Арбузовой, отказавшей ему в близости, причинив ей ущерб в размере 46 руб. 70 коп. (стоимость стекла и оплата работы стекольщика). Как возместить причиненный ущерб по нормам ГК РСФСР 1922 г.?

3. После смерти бывшей фрейлины императрицы Александры Гагариной осталось драгоценностей на сумму 18 тыс. руб. Унаследуют ли это имущество ее внучки и, если да, то в каком объеме?

4. После смерти бывшего купца I гильдии Пафнутия Сирокузова остались дочь, два сына, престарелая мать и две тетки. Оценка наследственного имущества составила 22 тыс. руб. Определите круг наследников по закону, а также размер наследственных долей по УК РСФСР 1922 г.

Вариант 4.

1. Доктор медицины Серебряков в своем завещании определил в качестве наследника своего любимого сына Сергея, завещав

ему свою квартиру стоимостью 15 тыс. руб., а второго сына Федора он сознательно исключил из завещания. Однако за два дня до открытия наследства после Серебрякова Сергей скоропостижно скончался от холеры, оставив после себя жену с малолетней дочерью Ольгой. Кто и в каком объеме должен наследовать имущество в такой ситуации?

2. После смерти учительницы Феоктистовой остался дом. По свидетельству соседей, у нее было два сына, однако по месту жительства матери их не видели уже несколько лет, никто не знал их адреса. В то же время у учительницы была одинокая сестра, проживавшая в соседнем городе. В течение шести месяцев имущество находилось под контролем местных властей, предпринимались безуспешные попытки найти сыновей. Как поступят с имуществом после открытия наследства, если прямые наследники так и не появятся?

3. После смерти инженера Брунка из его родственников в живых находились отец, жена, два брата, сын, две дочери. Определите: 1) круг наследников по закону; 2) размер наследуемых долей, если имущество оценивается в 9 тыс. руб.

4. Певица Арина Арцыбашева оставила завещание на имя своего концертмейстера Людвиг Брэгга, бывшего в течение пяти лет ее фактическим мужем, однако не являющегося ее мужем юридически. После скоропостижной смерти Арцыбашевой на наследство стали претендовать также ее родители и брат. Определите, кто унаследует имущество.

Темы рефератов

1. Национальная политика советского государства: современные оценки.
2. Особенности советского политико-правового режима в годы НЭПа.
3. Военный коммунизм: политика и идеология.
4. Гражданская война в России и ее последствия.

Тема 12. ИСТОРИЯ КОНСТИТУЦИОННОГО ЗАКОНОДАТЕЛЬСТВА В СССР

План

1. Конституция СССР 1924 г.:
 - 1) образование СССР;
 - 2) система и компетенция органов государственной власти и управления;
 - 3) гарантии суверенных прав СССР и союзных республик.
2. Разработка и принятие Конституции СССР 1936 г. Органы государственной власти, управления и суда.
3. Конституция СССР 1977 г.: структура, особенности, современная оценка.

Литература

Источники

История Советской Конституции: В документах. 1917–1956 гг. – М., 1957.

Конституция общенародного государства. – М., 1978.

Образование Союза Советских Социалистических Республик: Сб. документов. – М., 1972.

Монографии, статьи, пособия

Берхин И.В. К истории разработки Конституции СССР. – М., 1972.

Ивкин В. Высшие органы представительной власти СССР: Историко-биографическая справка // Источник. 1997. № 2.

Кукушкин Ю.С., Чистяков О.И. Очерк истории советской Конституции. – М., 1986.

Курицын В.М. Из истории Советской Конституции: Декларация прав и обязанностей работников социалистического общества // Советское государство и право. 1990. № 3.

Кутафин О.Е. Высшие органы государственной власти страны. – М., 1991.

Лукьянова В.А. Российская государственность и конституционное законодательство в России. (1917–1993 г.) – М., 2000.

Портнов В.П., Славин М.М. Становление и развитие конституционного законодательства Советской России. 1917–1920 гг. – М., 1987.

Портнов В.П., Славин М.М. Этапы развития Советской Конституции. – М., 1982.

Степанов И.М. Уроки и парадоксы российского конституционализма. – М., 1996.

Тимофеева А.А. История государства и права России. Курс лекций. Вып.2. Владивосток, 2002.

Задания

1. Укажите, какие полномочия принадлежали исключительно высшему органу власти СССР? Каковы были гарантии суверенных прав союзных республик?

2. Какова специфика правового положения Верховного Суда СССР по Конституции СССР 1924 г.? 1936 г.?

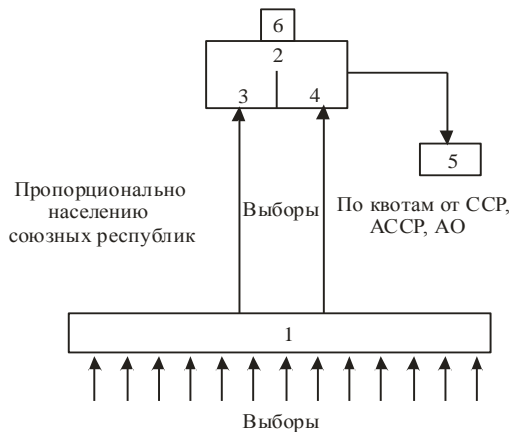
3. Дайте правовую оценку Конституции СССР 1936 г., 1977 г.

4. Покажите эволюцию в названии советов за период с 1918 г. по 1928 гг.

5. Определите, какие вопросы согласно первой Конституции СССР были отнесены к ведению верховных органов власти СССР (А), верховных органов власти СССР и союзных республик (Б), органов власти союзных республик (В):

- 1) внешняя политика;
- 2) внешняя торговля;
- 3) здравоохранение;
- 4) обороны;
- 5) продовольственное дело;
- 6) просвещение;
- 7) транспорт и связь;
- 8) социальное обеспечение;
- 9) управление промышленностью;
- 10) финансовая система.

6. Определите, какими цифрами на схеме «Высшие органы власти СССР по Конституции 1924 г.» обозначены: «Союзный совет (А), Совет национальностей (Б), Совет народных комиссаров (В), Съезд советов СССР (Г), Президиум ЦИК советов (Д), ЦИК советов (Е).



7. Какие из перечисленных ниже формулировок содержались в Конституции СССР 1936 г.?

1. «Граждане СССР имеют право на труд..., отдых..., материальное обеспечение в старости, а также в случае болезни и потери трудоспособности... на образование».

2. «В целях обеспечения за гражданами свободы совести церковь в СССР отделена от государства и школа от церкви. Свобода отправления религиозных культов и свобода антирелигиозной пропаганды признается за всеми гражданами».

3. «Выборы депутатов во все Советы депутатов трудящихся... производятся избирателями на основе всеобщего равного и прямого избирательного права при тайном голосовании».

4. «Граждане СССР имеют право создавать общественные организации и политические партии, отражающие их интересы».

5. «Не избирают и не могут быть избранными... лица, прибегающие к наемному труду с целью извлечения прибыли».

6. «Граждане СССР имеют право свободно покидать пределы СССР и возвращаться обратно».

7. «Гражданам СССР обеспечивается неприкосновенность личности. Никто не может быть подвергнут аресту».

8. «Гражданам СССР гарантируется законом свобода собраний и митингов, свобода уличных шествий и манифестаций».

9. «Антивоветская пропаганда и агитация запрещены и преследуются по закону».

10. «Гражданам СССР гарантируется свобода частнопредпринимательской деятельности и частной инициативы.

8. Проведите сравнительный анализ статей Конституции 1924, 1936, 1977 г. Оформите результат в таблице. Если указанная проблема не затронута нормами данной Конституции, ставьте прочерк в соответствующей ячейке таблицы.

Критерии сравнения	Конституция СССР 1924 г.	Конституция СССР 1936 г.	Конституция СССР 1977 г.
1	2	3	4
1. Кем была принята данная Конституция, когда вступила в законную силу?			
2. Охарактеризуйте внутреннюю структуру документа			
3. Охарактеризуйте субъектный состав Союза СССР на момент принятия Конституции			
4. Высший орган государственной власти, его компетенция			
5. Охарактеризуйте порядок укомплектования высшего представительного органа и нормы представительства			
6. Высший исполнительный и распорядительный орган, его компетенция			
7. Определите вопросы исключительного ведения Союза СССР			
8. Определите статус органа государственной безопасности, его поднадзорность			

1	2	3	4
9. Охарактеризуйте правовой статус гражданина СССР			
10. Охарактеризуйте принципы избирательного права			

Темы рефератов

1. Этапы развития российского конституционализма.
2. Источники советского государственного права.
3. Международные нормы и права человека в СССР.

Тема 13. СОВЕТСКОЕ ГОСУДАРСТВО И ПРАВО в 1930 – середине 1980 гг.

План

1. Основные направления развития политической системы и госаппарата страны в 30-е гг. Характеристика права.
2. Особенности государственно-правового развития в военные и послевоенные годы (июнь 1941 – март 1958 г.).
3. Реорганизация госаппарата и правовая политика во второй половине 1950-х – середине 1960-х гг.
4. Эволюция государственно-правового развития во второй половине 60х – 80-е гг.

Литература

Источники

Хрестоматия по истории отечественного государства и права. 1917–1991. – М., 1997.

Монографии, статьи, пособия

Абдулатипов Д.Г. Федерализм в истории России. В 2-х кн. – М., 1992.

Краснов Ю.К. Российская государственность: эволюция институтов власти и проблема их модернизации. – М., 2001.

Коржихина Т.П. История государственных учреждений России. – М., 1986.

Лукьянова Е.А. Российская государственность и конституционное законодательство в России. (1917–1993 гг.). – М., 2000.

Реабилитация: политические процессы 30–50-х годов. – М., 1991.

Россия: партии, выборы, власть. – М., 1996.

Советское общество: возникновение, развитие, исторический финал. В 2-х т. – М., 1997.

Согрин В.В. Политическая история современной России. 1985–2001. От Горбачева до Путина. – М., 2001.

Темы рефератов

1. Государственный комитет обороны: функции и полномочия.

2. Система советов в условиях Великой Отечественной войны.
3. Система исправительных учреждений советского государства в 1930–50-е гг.
4. Массовые репрессии 30-х гг. XX века и проблема прав человека в СССР.
5. Вторая кодификация советского права: необходимость и особенности.
6. Политика Н.С. Хрущева в аграрной сфере: преемственность и новации.
7. Л.И. Брежнев и его время.

Тема 14. ПОСТСОВЕТСКИЙ ПЕРИОД: ФОРМИРОВАНИЕ ГОСУДАРСТВЕННОСТИ И ПРАВА НОВОЙ РОССИИ

План

1. Распад Советского Союза: причины и современные оценки.
2. Особенности и этапы создания новой российской государственности.
3. Становление основ современного российского права. Конституция России 1993 г.

Литература

Источники

- Конституция Российской Федерации. – М., 1993.
- Сборник законодательных актов Российской Федерации. Вып. 1, 2, 4, 8. – М., 1993.
- История государства и права России в документах и материалах: 1930–1990 гг. – Минск, 2003.
- Конституция (Основной закон) Российской Федерации. – М., 1993.
- Федеративный договор: документы. – М., 1992.

Монографии, статьи, пособия

- Барсенков А.С. Введение в современную российскую историю – М., 2002.
- Бельский К.С. О функциях исполнительной власти // Государство и право. 1997. № 3.
- Бирюков Н.М., Сергеев В.М. Демократия и соборность: представительная власть в традиционной российской и советской политической культуре // Общественный науки и современность. 1997. № 6.
- Дзидзоев Р.М. Первый конституционный документ России // Государство и право. 1997. № 6.
- Дзодиев В.Д. Проблемы становления демократического государства в России. – М., 1996.
- Котелевский И.В. Современный парламент // Государство и право. 1997. № 3.

Конфликт закона и правовая реформа (Круглый стол в ИПП РАН) // Государство и право. 1997. № 6.

Кузнецов Е.П. Из истории создания института Президентства СССР // Государство и право. 1996. № 5.

Мартышин О.В. Несколько тезисов о перспективах правового государства в России // Государство и право. 1996. № 5.

Панаева В.В. Выборы в Государственную думу 1995 г.: проблемы совершенствования законодательства // Государство и право. 1996. № 9.

Степанов И.М. Уроки и парадоксы российского конституционализма. – М., 1996.

Цыганков А.П. Между либеральной демократией и сползанием в авторитаризм: предварительные итоги политического развития России. 1991–1996 гг // Социально-политический журнал. 1997. № 1.

Чиркин В.Е. Переходное постсоциалистическое государство: содержание и форма // Государство и право. 1997. № 1.

Щербакова Н.В. Российская научно-практическая конференция // Политика и право. 1993. № 10.

Задания

1. Дайте определение понятий: коррупция, перестройка, правовое государство, «война законов», приватизация, демонополизация, коллегиальное руководство, институт президентства.

2. Дайте оценку роли «перестройки» в современной российской реформации.

3. Назовите причины конфликта между исполнительной и законодательной ветвями власти России в 1993 г.

4. Выдающийся теоретик и историк В.Г. Нерсесянц (1938–2005 гг.) в духе философской парадоксальности сказал следующее:

«Есть времена, когда некому нравиться и нечему слагать здравицы, но лишь в большие времена величия зреют семена».

К какому периоду российской истории вы отнесете эти строки? Обоснуйте свою точку зрения.

ПИСЬМЕННЫЕ РАБОТЫ ПО ИСТОРИИ ГОСУДАРСТВА И ПРАВА РОССИИ

Общие методические рекомендации

В соответствии с учебным планом студенты первого курса ИЗДО должны выполнять курсовую или контрольную работу. Студенты, фамилии которых начинаются:

С «А» по «Г» выбирают 1, 6, 11, 16, 21, 26, 31, 36, 41, 46, 51, 56, 61, 66, 71, 76 темы.

С «Д» по «К» выбирают 2, 7, 12, 17, 22, 27, 32, 37, 42, 47, 52, 57, 62, 67, 72, 77 темы.

С «Л» по «П» выбирают 3, 8, 13, 18, 23, 28, 33, 38, 43, 48, 53, 58, 63, 68, 73, 78 темы.

С «Р» по «Ф» выбирают 4, 9, 14, 19, 24, 29, 34, 39, 44, 49, 54, 59, 64, 69, 74, 79 темы.

С «Х» по «Я» выбирают 5, 10, 15, 20, 25, 30, 35, 40, 45, 50, 55, 60, 65, 70, 75, 80 темы.

При написании письменной работы студент должен прочитать учебную литературу и предварительно составить план; изучить документы, законодательные и иные нормативные акты, необходимую монографическую литературу, а также новейшие публикации по проблеме.

Содержание письменной работы должно соответствовать плану работы. Объем контрольной работы – не более 20–24 страниц ученической тетради, страницы пронумерованы и имеют поля для замечаний рецензенты. Объем курсовой работы зависит от темы, объектов и периода исследования. Обычно он составляет 25–30 страниц текста. Количество цитированного материала не должно превышать 25% общего объема работы.

Во введении обосновывается актуальность темы, дается обзор литературы по проблеме, называются цели и задачи исследования.

Основная часть в зависимости от сложности работы подразделяется на несколько глав (обычно 3–5). В свою очередь глава может быть разбита на несколько тематических разделов (параграфов), каждому из которых посвящается относительно самостоятельной работы темы.

При написании соответствующих глав следует соблюдать смысловую последовательность, логичность раскрытия общих

вопросов, от которых следует переходить к более частным. Рассмотренный вопрос завершается кратким выводом, в котором четко формулируются итоги этапа исследования.

В заключении делаются основные выводы по результатам всего исследования. Они должны быть самостоятельно сформулированы автором курсовой работы, логически вытекать из использованного нормативного материала и теоретических положений.

Следует обратить внимание на глубину анализа материала, убедительность аргументов. Теоретические положения необходимо подкреплять фактическими данными и нормативным материалом, определяя и свое мнение по рассматриваемым вопросам. Все цитаты из документов, цифровые данные должны иметь ссылку на источник.

В сносках указывается автор, название произведения, место и год издания, том, страницы. При оформлении работы на обложке тетради указывается наименование университета и кафедры, где выполнена работа, название темы курсовой, фамилия и инициалы автора работы, номер студенческой группы, где обучается студент (для заочников – домашний адрес). Далее должен идти план контрольной (курсовой) работы с указанием номера страницы, на которой напечатано начало раздела, главы, параграфа. Затем – теоретическая часть работы. Список использованной литературы – завершающая часть курсовой работы. В список включается литература, на которую автор делал ссылки или цитировал в своем тексте¹.

Правильно выполненная работы допускается к защите, которая осуществляется в форме собеседования. Без выполнения письменной работы студент не допускается к сдаче экзамена по курсу «История государства и права России».

В случае когда работа выполнена некачественно, ее автор должен изучить замечания преподавателя-рецензента и написать работу с исправлением указанных недостатков. Повторная работа рецензируется при условии, что к ней приложена ранее не зачтенная работа с рецензией.

Критериями оценки контрольной работы являются:

- 1) степень разработки темы;
- 2) полнота использования всех источников по данной теме;

¹ См. подробнее.

- 3) глубина и обоснованность выводов;
- 4) грамотность и стиль изложения;
- 5) правильное оформление работы.

Тематика письменных работ по истории
государства и права России

1. Роль варягов в становлении и развитии Киевской Руси: основные концепции.
2. «Повесть временных лет» как историко-правовой источник.
3. Киевская Русь – раннефеодальная монархия.
4. Русь и татаро-монголы.
5. Источники древнерусского права.
6. Русская правда – «кодекс капитала».
7. Становление и развитие гражданского права в Древней Руси (на примере Русской правды и Псковской судной грамоты).
8. Виды преступлений и наказаний по Русской Правде.
9. Феодалы-республики на Руси.
10. Псковская судная грамота – памятник права периода феодальной раздробленности.
11. Развитие феодального права. Судебники XV–XVII вв.
12. Церковь в политической системе раннефеодального Русского государства.
13. Уголовное право и карательная политика в Русском государстве XV–XVII вв.
14. Образование русского централизованного государства: причины, особенности процесса, последствия.
15. Формирование и развитие сословно-представительной монархии в России (сер. XVI – сер. XVII вв.).
16. Опричнина, ее политические и правовые последствия.
17. Стоглав как памятник средневекового русского права.
18. Новоторговый устав 1667 г.
19. Соборное уложение 1649 г. как свод феодального права.
20. Земские соборы в России. Причины появления, роль в государственной жизни.
21. Система крепостного права в России: зарождение, развитие (историко-правовые аспекты).
22. Реформы Петра I и оформление абсолютизма в России.

23. Сословные преобразования эпохи абсолютизма.
24. Законодательство Петра I: общая характеристика.
25. Становление органов государственного надзора (прокуратуры) в Российской империи.
26. Уголовное право и процесс по Воинскому уставу Петра I.
27. Церковь и государство в XVIII в.
28. Основные тенденции развития права в XVIII в. Попытки систематизации.
29. Реформы Александра I.
30. М.М. Сперанский и систематизация российского законодательства в первой пол. XIX в.
31. Гражданское право России в пер. пол. XIX в.
32. Карательный аппарат дореволюционной России.
33. Уложение о наказаниях уголовных и исправительных (1845 г.).
34. «Великие реформы» 60–70-х гг. XIX в.: предпосылки, последствия.
35. Судебная реформа 1864 г. и ее значение.
36. Крестьянская реформа 1861 г.
37. Земское самоуправление в России.
38. Контрреформы Александра III.
39. Становление и развитие юридического образования в дореволюционной России.
40. Национальная политика царизма в конце XIX – начале XX в.
41. Манифест 17 октября 1905 г., его правовая и политическая характеристика.
42. Уголовное уложение 1903 г.
43. Государственная Дума в дореволюционной России.
44. Государственный Совет в России.
45. Альтернативы развития России на рубеже XIX – XX вв.
46. Аграрная реформа П.А. Столыпина. Думская монархия в России (1907–1914 гг.).
47. Чрезвычайное законодательство периода Первой мировой войны.
48. Февраль 1917 г.: точки зрения.
49. Законодательство Временного правительства.
50. Государственный механизм России от февраля до октября 1917 г.
51. Всероссийское Учредительное собрание в политической истории России.

52. Россия в 1917 г.: выбор исторического пути.
53. Специфика властных структур после Октября 1917 г. Причины утверждения «диктатуры власти».
54. Основные этапы развития советской политической системы.
55. Особенности социалистического правопонимания. Создание основ советского права (1917–1918 гг.).
56. Характеристика советского права в период гражданской войны и интервенции (1918–1920 гг.).
57. Первая кодификация законодательства в советской России.
58. Образование и развитие советской прокуратуры.
59. Советское государство и право в 30-е гг.
60. Особенности государственного развития России в условиях Великой Отечественной войны (июнь 1941–1945 гг.).
61. Развитие советского права в военные годы (июнь 1941–1945 гг.).
62. Государственно-правовое развитие СССР во второй пол. 50-х – середине 60-х гг.
63. Эволюция государственно-правового развития в 60–80е гг. XX в.
64. Вторая кодификация законодательства в СССР.
65. История конституционного законодательства в СССР.
66. Национально-государственное строительство в СССР: этапы и итоги.
67. Изменения в политической системе и законодательство периода «перестройки» (1985–1991 гг.).
68. Становление постсоветской государственности: этапы и особенности.
69. Основные тенденции в развитии права современной России.
70. История контрреволюционного законодательства в СССР.
71. Взятничество и казнокрадство в России: историко-правовой аспект.
72. История таможенных органов России.
73. Концепция правового государства в русской историко-правовой мысли.
74. Правовые традиции в истории России.
75. Смертная казнь в России: историко-правовой аспект.
76. Особенности становления и развития российской государственности.

**Обязательная литература по курсу
«История государства и права России»**

Сборники документов

Декреты советской власти. Т. 1–VIII. – М., 1957–1978.

История государства и права России. В документах и материалах. 1930–1990-е гг. – Минск, 2000.

История государства и права СССР: Сборник документов. Т. 1,2. – М., 1968.

Памятники русского права. Т. 1–8. – М., 1952–1961.

Российское законодательство X–XX вв. В 9-ти т. – М., 1984–1994.

Хрестоматия по истории государства и права СССР. Дооктябрьский период. – М., 1991.

Хрестоматия по истории отечественного государства и права (послеоктябрьский период). – М., 1994.

Учебники, учебные пособия

Балковая В.Г. История отечественного государства и права. Уч. пособие. – Владивосток, 2005.

Исаев И.А. История государства и права России. – М., 2007.

История государства и права России / Под редакцией Иибиряева С.А. – М., 2002.

Рогов В.А. История государства и права России IX – начало XX веков. – М., 1995.

Стешенко Л.А., Шамба Т.М. История государства и права России. Академический курс. В 2-х т. – М., 2003.

Тимофеева Л.А. Проблемы становления и развития российской государственности. – Владивосток, 2005.

Дополнительные материалы

Абдулатигов Р.Г. Федерализм в истории России. В 3-х кн. – М., 1992.

Аврех А.Я. Царизм и IV Дума. – М., 1991.

Аврех А.Я. П.А. Столыпин и аграрная реформа в России. – Л., 1981.

Алексин Ю.Г. Судебник Ивана III: традиции и реформа. – Спб., 2001.

Альшиц Д.Н. Начало самодержавия в России. – Л., 1988.

Анисимов Е.В. Время петровских реформ. – Л., 1989.

Архипова Т.Г. История государственной службы в России (XVIII – XX вв.). – М., 2000.

Барсенков А.С. Введение в современную российскую историю. – М., 2002.

Беляев И.Д. История русского законодательства. – Спб., 1999.

Буганов В.И. Мир истории: Россия в XVII в. – М.: Молодая гвардия, 1989.

Буганов В.И. Петр Великий и его время. – М.: Молодая гвардия, 1990.

Бушуев С., Миронов Г. История государства Российского. Кн. 1. IX–XVI вв. – М., 1991.

Бушуев С.А. История государства Российского. Кн. 2. – М., 1991.

Васильев А.В. Законодательство и правовая система дореволюционной России. – Спб., 2004.

Виленский Б.В. Судебная реформа и контрреформа в России. – Саратов, 1969.

В борьбе за власть: страницы политической истории России XVIII в. – М.: Мысль, 1988.

Василевский, И.М. Романовы: Портреты, характеристики / Новосибирск: Маяк, 1991.

Васильева Н.И. Первая российская революция и самодержавие: Государственно-правовые проблемы / Под ред. А.И. Королева. Л.: изд-во ЛГУ, 1975.

Верт Н. История Советского государства. – М., 1998.

Владимирский-Буданов М.Ф. Обзор истории русского права. – Ростов н/Д: Феникс, 1995.

Власть и оппозиция. Российский политический процесс XX столетия. – М., 1995.

Власть и реформы. От самодержавной к советской России. – Спб., 1996.

Восленский М. Номенклатура. – М., 1991.

Верховцев С.А. История Российской государственности. В 2-х т. – М., 2002.

Гиммельсон В.Г. Формирование советской политической системы (1917–1923 гг.). – М., 1995.

Горинов М.М. и др. От Древней Руси к императорской России. – М., 1994.

Государство и право в XVIII в. – М., 1985.

Государственные учреждения в России XVI–XVIII вв. – М., 1991.

Гумилев Л.Н. От Руси к России. Очерки этнической истории. – М., 1992.

Демидов В.А. Россия: политика и политика. 1985–2000. – Новосибирск, 2002.

Демин В.А. Государственная Дума России. (1906–1917 гг.). Механизм функционирования. – М., 1996.

Дмитриев Ю.А., Черкашин Е.Ю. Законодательные органы России от Новгородского вече до Федерального собрания (сложный пункт от патриархальной традиции к цивилизму). – М., 1995.

Ефремов Н. История телесных наказаний в России. – Спб., 1994.

Ефремова Н.Н. Министерство юстиции Российской империи. 1802–1917 г. – М., 1983.

Ерошкин Н.П. История государственных учреждений дореволюционной России. – М., 1983.

Ефремова Н.Н. Судостроительство в России в XVIII – пер. пол. XIX вв.: историко-правовое исследование. – М., 1983.

Законодательство Петра I. – М., 2002.

Законодательство Екатерины II. В 2-х т. – М., 2003.

Зубкова Е.Ю. Общество и реформы. 1945–1964 гг. – М., 1988.

Институт самоуправления: историко-правовое исследование. – М., 1995.

Исаев И.А. Толковый словарь древнерусских юридических терминов. – М., 2001.

Исаев И.А. История России. Традиции государственности. – М., 1995.

Исаев И.А. История России. Правовые традиции. – М., 1996.

История отечественного государства и права в схемах и таблицах. – М., 2000.

История политических партий России. Под. ред. А.И. Зевелева. – М.: Высшая школа, 1994.

Каменский А.Б. Российская империя в XVIII в.: традиции и модернизация. – М., 1994.

Казанцев С.М. История царской прокуратуры. – Спб., 1993.

Коржихина Т.П., Семин А.С. История российской государственности. – М., 1995.

Кожевников В.М. История советского суда (1917–1936 гг.) – М., 1997.

Колычева Е.Н. Холопство и крепостничество (XV–XVI вв.). – М., 1971.

Коржихина Т.П. История государственных учреждений СССР. – М.: Высшая школа, 1986.

Краснов Ю.С. Российская государственность: эволюция институтов власти и проблемы их модернизации. – М., 2001.

Коротких М.Г. Самодержавие и судебная реформа 1864 г. в России. – Воронеж, 1989.

Костомаров Н.И. Русская история в жизнеописаниях ее главнейших деятелей. – М.: Эксмо, 2004.

Курицын В.М. Буржуазные реформы государственного аппарата и развитие права в 60–80 гг. XIX в. – М., 1992.

Курицын В.М. История государства и права России (1929–1940). – М.: Международные отношения, 1998.

Кутафинов О.В., Лебедев В.М., Селигин Г.Ю. Судебная власть в России. История. Документы. В 6-ти томах. – М., 2003.

Кони А.В. Избранное. – М., 1989.

Коровин В.В. История отечественных органов безопасности. – М., 1998.

Леонтьев А.К. Образование приказной системы управления в русском государстве. – М., 1965.

Лимонов Ю.А. Владимиро-Суздальская Русь: очерки социально-политической истории. – Л.: Наука, 1987.

Маньков А.Г. Уложение 1649 г. – кодекс феодального права России. – Л.: Наука, 1980.

Медушевский А.Н. Утверждение абсолютизма в России: сравнительно-исторические исследования. – М., 1994.

Мироненко С.В. Самодержавие и реформы. Политическая борьба в России: сравнительно-историческое исследование. – М., 1994.

Момотов В.В. Учреждение русского средневекового права в IX–XIV вв. – М., 2003.

Нерсесянц В.С. Право – математика свободы. Опыт прошлого и перспективы. – М., 1996.

Носов Н.Е. Становление сословно-представительных учреждений в России: изыскания о земской реформе Ивана Грозного / Л.: Наука, 1969.

Омельченко О.А. «Законная монархия» Екатерины II. Просвещенный абсолютизм в России. – М., 1993.

Пайпс Р. Россия при старом режиме. Пер. с англ. / М.: Независимая газета, 1993.

Политическая история: Россия – СССР – Российская федерация. В 2-х т. – М., 1996.

Постовой Н.В. Местное самоуправление. История. Теория. Практика. – М., 1995.

Портнов В.П., Славин М.М. Этапы развития советской Конституции (Историко-правовое исследование). М.: Наука, 1982.

Пушкарев С.Г. Обзор российской истории. – М., 1996.

Протасов Л.Г. Всероссийское Учредительное собрание: история рождения и гибели. – М., 1997.

Развитие русского права в XV – пер. пол. XVII вв. / Отв. ред. В.С. Нерсесянц. – М., 1986.

Развитие русского права во втор. пол. XVII–XVIII вв. / Отв. ред. В.С. Нерсесянц. – М., 1992.

Правовое государство: связь веков (Историко-правовой аспект). – М., 1991.

Развитие кодификации советского законодательства. – М., 1968.

Реабилитация: Политические процессы 30–50-х гг. / Под. общ. ред. Ан. Яковлева. – М.: Политиздат, 1991.

Рогов В.А. Государственный строй Древней Руси. – М., 1988.

Рогов В.А. Уголовное право и карательная политика в русском государстве XV–XVII вв. – М., 1986.

Российская государственность: опыт и перспективы изучения. – М., 1995.

Рыбаков Б.А. Киевская Русь и русские княжества XII–XIII вв. – М., 1982.

Соболева Н.А., Артамонов В.А. Символы России: Очерки истории государственной символики России. – М.: Панорама, 1993.

Сафронов М.М. Проблема реформ в правительственной политике XVIII–XIX вв. – Л., 1988.

Сахаров А.И. Образование и развитие российского государства в XIV–XVII вв. – М., 1980.

Сборник документов Великой Отечественной войны 1941–1945 гг. – М., 1981.

Сенин А.С. История российской государственности. Уч. пособие. – М., 2003.

Семидеркин Н.А. Создание первого брачно-семейного кодекса. – М., 1989.

Сокольский Ю.М. Цари и министры (популярные очерки). – Спб., 1998.

Советское общество: возникновение, развитие, исторический финал. В 2-х т. – М., 1997.

Сизиков М.Н. История полиции России (1718–1917 гг.). – М., 1992.

Сизиков М.И. История государства и права России с конца XVII до начала XIX века. – М., 1998.

Смолярчук В.И. А.Ф. Кони и его окружение. – М., 1990.

Степанов И.М. Уроки и парадоксы российского конституционализма. – М., 1996.

Страна гибнет сегодня. Воспоминания о Февральской революции 1917 г. – М., 1991.

Суд присяжных в России: громкие уголовные процессы 1864–1917 гг. – Л., 1991.

Творогов О.В. Древняя Русь: события и люди. – Спб., 1994.

Толковый словарь языка Совдепии. – Спб., 1998.

Троицкий С.М. Россия в XVIII в. – М., 1982.

Хуторский В.Я. История России: советская эпоха (1917–1993). – М., 1995.

Цатурова М.Н. Русское семейное право XVI–XVII вв. – М., 1991.

Черепнин Л.В. Земские соборы Русского государства в XV–XVII вв. – М., 1987.

Черкасова Н.В. Формирование и развитие адвокатуры в России в 60–80 гг. XIX в. – М., 1987.

Чибирияев С.А. Великий русский реформатор: Жизнь, деятельность, политические взгляды М.М. Сперанского. – М., 1989.

Черкасова Н.В. Формирование развития адвокатуры в России в 60–80-е гг. XIX в. – М., 1987.

Швеков Г.В. Первый советский уголовный кодекс. – М., 1970.

Шмидт С.О. Становление российского самодержавства. – М., 1973.

Штамм С.И. Судебник 1497 г. – М., 1956 г.

Юшков С.В. История государства и права России (IX–XIX вв.). Ростов н/Д: Феникс, 2003.

Юридический энциклопедический словарь. – М., 1997.

Яковлев А.Н. Муки прочтения бытия. Перестройка: надежда и реальность. – М., 1991.

ТЕСТЫ ПО ИСТОРИИ ГОСУДАРСТВА И ПРАВА РОССИИ

Тесты предназначены для проверки знаний и закрепления изученного.

В этих целях предлагаются как задания на выбор правильного ответа, так и тесты иных типов: определение хронологической последовательности, на группировку и соотношение. Часть заданий – несколько условно относимым к тестам – предлагает анализ фрагментов источников.

Усвоение хода исторического процесса немислимо без знания основных исторических понятий. Тесты дают возможность проверить знания некоторых из них.

Таким образом, основными объектами проверки являются:

- 1) знание историко-правовых фактов, дат, имен, терминов;
- 2) усвоение историко-правовых понятий, идей;
- 3) владение элементами исторического описания и объяснения (раскрытие причинно-следственных связей событий, выявление в них общих тенденций и др.);
- 4) умение извлекать знания из исторических источников и применять их для решения познавательных задач;
- 5) умение давать оценку историческим явлениям, обосновывать свое отношение к ним.

Тесты обязательны для самостоятельной работы студентов, обучающихся в системе дистанционного образования, а также могут быть использованы и для самопроверки знаний всеми студентами. Вопросы тестов преподаватель может применять и на семинарском занятии.

**Раннефеодальное государство
Киевская Русь
(IX– первая половина XII в.)**

Вариант 1.

1. Дата объединения Олегом Новгородских и Киевских земель:

- а) 878 г.;
- б) 911 г.;
- в) 882 г.

2. Время издания Краткой Правды:

- а) не позднее 1016 г.;
- б) не позднее 1072 г.;
- в) в 988 г.;
- г) в 1054 г.

3. Древнейший свод русского права текст которого до нас не дошел:

- а) Закон Русский;
- б) Правда Ярослава;
- в) Соборное Уложение.

4. Христианство на Руси было принято в X веке при

- (А) князе Олеге;
- (Б) князе Игоре;
- (В) княгине Ольге;
- (Г) князе Святославе;
- (Д) князе Владимире.

5. Налогообложение в Киевской Руси было организовано в форме

- а) феодальной ренты;
- б) полюдья;
- в) приношения даров.

6. Русская Правда сохранилась

- а) в одной редакции;
- б) в трех редакциях;
- в) в пяти редакциях.

7. Преступление к Киевской Руси определялось

- а) как нарушение закона, установленного государством;
- б) как обида, причиненная конкретному физическому лицу;

в) как крамола.

8. Назовите древнейший памятник русского права, текстом которого располагает наука.

а) Правда Ярослава;

б) Закон Русский;

в) Устав Владимира Мономаха;

г) договор Олега с греками 911 г.

9. Самая ранняя редакция Русской Правды.

а) Сокращенная;

б) Пространная;

в) Краткая.

10. «Гонение следа» по Русской Правды

а) охота на зайцев;

б) процессуальное действие по поимке преступника;

в) ритуальное действие по наведению порчи.

Вариант 2.

1. Соотнесите имена правителей и факты их биографий. Имена:

а) Владимир Святославович;

б) Андрей Боголюбский;

в) Иван III.

Факты:

а) в 1169 г. взял Киев, но жить там не стал;

б) при этом князе на Руси было принято христианство;

в) при этом правителе произошло стояние на Угре.

2. Высшая мера наказания по Русской Правде

а) пожизненное заключение;

б) конфискация имущества и выдача преступника (вместе с семьей) в рабство;

в) смертная казнь;

г) каторга.

3. Автором «Повести временных лет» считается

а) Константин Багрянородный;

б) Нестор;

в) Прокопий Кессарийский.

4. Название крестьянской общины в Киевской Руси

а) вира;

б) вече;

в) вервь.

5. Первая в истории русского государства реформа налогообложения проведена в правление
- а) князя Владимира Святославовича;
 - б) князя Рюрика;
 - в) княгини Ольги.
6. Доверенное лицо князя, осуществляющее административное управление в сельской местности в Киевский период:
- а) волость;
 - б) ключник;
 - в) воевода.
7. Вотчина – это
- а) земля, принадлежащая всему роду;
 - б) земля соседской общины;
 - в) земли, передаваемые по наследству.
8. Путь «из варяг в греки» – это
- а) путь из Черного моря в Каспийское;
 - б) из Балтийского моря в Черное;
 - в) От Киева по Днепру к верховьям Рейна, в центр Европы.
9. Снижил ростовщические проценты князь
- а) Владимир Мономах;
 - б) Иван Калита;
 - в) Святополк.
10. Правда Ярослава издана
- а) в 882 г.;
 - б) в 1113 г.;
 - в) до 1053 г.

Государство и право Руси в период феодальной раздробленности (XII–XIV вв.)

Вариант 1.

1. Определите, какие из перечисленных явлений можно считать причинами феодальной раздробленности:
- а) убоицы князей;
 - б) рост городов;
 - в) укрепление собственности на землю;
 - г) упадок хозяйства;

д) обилие родственников у князя Всеволода Большое гнездо.

2. Феодальная раздробленность –

а) закономерный этап в развитии любого государства, когда происходит его распад, вызванный собственническими амбициями князей и их нежеланием считаться с интересами государства;

б) закономерный этап в развитии любого государства, когда идет выделение самостоятельных княжеств, где правит своя династия, проводится самостоятельная внешняя и внутренняя политика, имеется своя правовая основа. Вызвана феодальным укладом жизни и производства;

в) этап в развитии государства, вызванный нашествием кочевых племен (на Руси – монголов), и как следствие – распад государства.

3. Высший орган управления Новгородской боярской республикой

а) Земский собор;

б) Боярская дума;

в) Поместный собор;

г) Сход;

д) Вече.

4. В период полицентрической государственности власть князя была самой сильной

а) в Новгородской земле;

б) во Владимиро-Суздальском княжестве;

в) в Галицко-Волынском княжестве.

5. Впервые в систему уголовных наказаний смертная казнь была включена

а) в Псковской судной грамоте;

б) в Судебнике 1497 г.;

в) в Пространной редакции Русской Правды.

6. Местничество – это

а) система получения должностей боярами по принципу знатности;

б) обычай кровавой мести, зафиксированный в Русской Правде;

в) мещанское сословие.

7. Наступление периода политической раздробленности было юридически закреплено

а) княжеским съездом в Любече в 1097 г.;

б) нашествием монголо-татар под руководством Чингис-хана в 1223 г.;

в) восстанием закупов в Киеве в 1113 г.

8. Первый в истории русского права состав политического преступления назывался

а) татьба;

б) крамола;

в) перевет.

9. Функцию удостоверения письменных сделок в период раздробленности на Руси осуществляли

а) князья;

б) мытчики;

в) кафедральные соборы и приходские храмы.

10. Судебный период в средневековых памятниках права Руси назывался

а) поле;

б) кулачный бой;

в) дуэль.

Вариант 2.

1. Наиболее известный памятник периода феодальной раздробленности

а) Судебник 1497 г.;

б) Правда Ярослава;

в) Новгородская судная грамота;

г) Псковская судная грамота.

2. Долгое время договор на Руси скреплялся произнесением определенных ритуальных формул в присутствии послушопоручителей. Постепенно стал усиливаться контроль государства за оформлением договора. Договорная грамота стала приобретать законную силу лишь после заверения в официальной инстанции. Когда и какой документ впервые закрепил обязательную запись договора в регистрационную книгу?

а) Судебник 1550 г.;

б) Судебник Ивана III;

в) Указ 1558 г., изданный в дополнение к Царскому Судебнику;

г) Псковская судная грамота.

3. Гражданским управлением в Новгородской земле ведал:
- а) князь;
 - б) посадник;
 - в) воевода.
4. Простая письменная форма сделки по Псковской судной грамоте
- а) доска;
 - б) запись;
 - в) береста.
5. В период полицентрической государственности республиканская форма правления утвердилась
- а) в Новгородской земле;
 - б) во Владимиро-Суздальском княжестве;
 - в) в Галицко-Волынском княжестве.
6. В период раздробленности власть посадника была сильнее власти князя
- а) во Владимиро-Суздальском княжестве;
 - б) в Новгородской земле;
 - в) в Галицко-Волынском княжестве.
7. Тать в средневековых памятниках права Руси
- а) убийца;
 - б) вор;
 - в) мошенник.
8. Название административного района в Великом Новгороде в период раздробленности
- а) конец;
 - б) село;
 - в) волость.
9. Завещания русских князей в период раздробленности назывались
- а) жалованными грамотами;
 - б) договорными грамотами;
 - в) духовными грамотами.
10. Высший государственный орган Великого Новгорода
- а) вече;
 - б) вотчина;
 - в) вервь.

Образование русского централизованного государства и развитие права (XIV – сер. XVI вв.)

Вариант 1.

1. Назовите факторы, способствующие объединению русских земель:

- а) подъем хозяйства, развитие торговли и оживление торговли;
- б) необходимость борьбы с внешним врагом;
- в) борьба бояр против великого князя;
- г) городские восстания.

2. Поместье – это

- а) земельное владение, даваемое за службу;
- б) земельное владение, передаваемое по наследству;
- в) собственность Великого князя.

3. Наиболее реальный конкурент Москвы в борьбе за политическое лидерство в пределах всех русских земель в начале XIV века

- а) Великий Новгород;
- б) Владимир;
- в) Тверь.

4. В 1547 г. князь Иван IV был официально провозглашен царем. Это имело значение, так как:

а) русские князья и бояре помнили, что царя раньше титуловали лишь Великим князем, в их глазах он оставался первым среди равных;

б) провозглашение Ивана IV царем быстро привело к созданию абсолютной монархии с сильным профессиональным бюрократическим аппаратом и постоянной армией;

в) слово «царь» восходило к римскому «цезарь». Царя провозгласили помазанником Божьим, преемником римских и византийских императоров. Церковь сформулировала идеологию самодержавного государства: «Москва – третий Рим, а четвертому – не бывать»;

г) власть и полномочия московского государя остались прежними. Изменился лишь титул, что не меняло сущности.

5. Назовите книги, которые к середине XVI в. составили систему церковного права

- а) Домострой;
 - б) Откровения Иоанна Богослова, Послания и Деяния святых апостолов;
 - в) Кормчая книга, Правосудие митрополичье, Стоглав.
6. Первый общероссийский сборник законов в Московском государстве
- а) Русская Правда;
 - б) Закон Русский;
 - в) Судебник Ивана III 1497 г.;
 - г) Царский судебник.
7. Законодательная форма, закреплявшая феодальные иммунитеты в Средневековой Руси
- а) духовная грамота;
 - б) жалованная грамота;
 - в) бессудная грамота.
8. Главное доказательство в розыском процессе в Московском государстве
- а) очная ставка;
 - б) личное признание обвиняемого, полученное под пыткой;
 - в) поединок.
9. Основная категория лиц, несущих на себе бремя государственных повинностей в Московском государстве:
- а) черносошные крестьяне и жители черных слобод;
 - б) частновладельческие крестьяне и жители белых слобод;
 - в) помещики.
10. «Владычный суд», упоминаемый в средневековых памятниках права, являлся:
- а) торговым судом;
 - б) церковным судом;
 - в) уголовным судом.

Вариант 2.

1. Среди феодальных памятников права великокняжеским судебником называют
- а) Псковскую судную грамоту;
 - б) Судебник 1497 г.;
 - в) Судебник 1550 г.
2. Отраслевые органы центрального управления в Русском государстве в XVI–XVII вв.

- а) министерства;
- б) губные избы;
- в) приказы;
- г) коллегии.

3. Жители городов, освобожденные от государственных повинностей:

- а) жители черных слобод;
- б) жители белых слобод;
- в) люди гостиных сотен.

4. «Душегуб» по средневековым памятникам права

- а) священник-еретик;
- б) убийца;
- в) вор.

5. Титул «Великий князь и государь всея Руси» закрепился за Московскими князьями:

- а) в XIII в.;
- б) в XVIII в.;
- в) во второй пол. XV в.

6. Разновидность жалованных грамот, освобождающих от уплаты проездных пошлин, –

- а) тарханные грамоты;
- б) уставные грамоты;
- в) бессудные грамоты.

7. Местные сословно-представительные органы с середины XVI в.:

- а) сельские избы;
- б) сельские советы;
- в) земские и губные избы;
- г) муниципалитеты.

8. Юрьев День – это день, когда зависимый крестьянин

- а) мог не работать на феодала;
- б) мог жениться без согласия феодала;
- в) должен был заплатить оброк;
- г) должен был заплатить церкви десятину;
- д) мог перейти от одного феодала к другому.

9. Приказы – это центральные исполнительные, распорядительные и служебные органы власти

- а) при царе;

- б) при Боярской думе;
- в) при Земском соборе;
- г) органы местного дворянского самоуправления.

10. Санкция, применявшаяся к неплатежеспособному должнику в Московском государстве, заключавшая в битье по икрам ног

- а) урок;
- б) экзекуция;
- в) правож.

Государство и право России в период сословно-представительной монархии (сер. XVI – сер. XVII в.)

Вариант 1.

1. Родовая аристократия в средневековой Руси:

- а) боярство;
- б) духовенство;
- в) помещики.

2. Местничество – это

а) система получения должностей боярами по принципу знатности;

- б) обычай кровной мести, зафиксированный в Русской Правде;
- в) мещанское сословие.

3. Преступления против религии долго находились в юрисдикции самой церкви. Какой документ впервые в истории русского права включил эти преступления в светскую юрисдикцию?

- а) Великокняжеский Судебник;
- б) Стоглав;
- в) Соборное Уложение;
- г) Судебник 1550 г.

4. Среди феодальных памятников права царским судебником называют

- а) Псковскую судную грамоту;
- б) Судебник 1497 г.;
- в) Судебник 1550 г.

5. Первым Великим князем, официально венчанным на царство, был

- а) Иван Грозный;
- б) Иван Калита;
- в) Михаил Романов.

6. Первый царь «всея Руси» принадлежал к династии:

- а) Романовых;
- б) Рюриковичей;
- в) Гедиминовичей.

7. Назовите события, ускорившие принятие Соборного Уложения.

- а) восстание 1648 г. в Москве;
- б) Великая Северная война;
- в) смута;
- г) восстание Степана Разина.

8. Систему наказаний по Соборному Уложению определяли следующие принципы:

- а) неопределенность и множественность наказаний за одно преступление;
- б) сословный характер наказания;
- в) индивидуализация наказания (жена и дети преступника не отвечали за его деяния).

9. По Соборному Уложению люди получают право принимать крестное целование (присягу) в суде

- а) в 18 лет;
- б) в 20 лет;
- в) в 17 лет;
- г) в 21 год.

10. Нормативный акт, завершивший введение крепостного права на Руси

- а) Судебник 1550 г.;
- б) Соборное Уложение 1649 г.;
- в) Артикул воинский 1715 г.

Вариант 2.

1. Орган сословного представительства в период сословно-представительной монархии

- а) Государственная Дума;
- б) вече;
- в) Земский Собор.

2. Первый российский законодательный акт, официально распечатанный и разосланный во все части государства,

- а) Судебник 1550 г.;
- б) Соборное Уложение 1649 г.;

в) Артикул воинский 1715 г.

3. Соборное уложение 1649 г. включало в себя

а) 47 статей;

б) 1000 статей, поделенных на 100 глав;

в) 967 статей, поделенных на 25 глав.

4. «Торговая казнь», упоминавшаяся в памятниках права Московского периода, означала

а) битье кнутом на торговой площади;

б) смертную казнь на торговой площади;

в) запрет на ведение торгово-закупочной деятельности.

5. Главные цели наказания по Соборному Уложению

а) наставление преступника на истинный путь;

б) устрашение и возмездие;

в) возмещение ущерба;

г) изоляция преступника от общества.

6. На первое место в системе преступлений по Соборному Уложению вынесены:

а) фальшивомонетчество;

б) умысел против государя;

в) действия, направленные против личности государя и его семьи.

7. Состав Земского Собора:

а) Боярская дума, Священный собор, выборные от дворян и посадов, а иногда и от черносошных крестьян;

б) депутаты, выбранные всеобщим голосованием;

в) воеводы и волостели;

г) дьяки и подьячие.

8. В Уложении Алексея Михайловича говорилось, что

а) целью пытки было причинение страданий подозреваемому.

Закон не ограничивал количество пыток. Показаниям пытаемого большого значения не придавали;

б) пытка считалась главным способом получения показаний.

Возможность самооговора в страхе перед повторением пыток не принималась во внимание. Признание подозреваемого в том, что он совершил преступление, считалось «царицей доказательств», не подлежало перепроверке и служило достаточным основанием для вынесения приговора;

в) царь запретил пытки как дело богопротивное.

9. Указы о заповедных летах, принимавшиеся в XVI–XVII, содержали запреты

- а) на поступление крестьян на государственную службу;
- б) на вступление крестьян в купеческое сословие;
- в) на переход крестьян в Юрьев день.

10. Документы, изданные после Соборного Уложения и вошедшие в комплекс его правовых норм, это

- а) новоуказные статьи;
- б) жалованные грамоты;
- в) судебники;
- г) указные книги приказов.

Формирование и эволюция абсолютизма в России. Развитие российского права (вторая пол. XVII–XVIII вв.)

Вариант 1.

1. Из перечисленных ниже утверждений правильно следующее:

а) Россия встала на путь преобразований, потому что так захотел Петр I;

б) Россия нуждалась в преобразованиях, потому что все более отставала от западных стран;

в) преобразования в России отвечали интересам большинства населения страны.

2. «Его величество есть самовластный монарх, который никому на свете в своих делах ответу дать не должен». Этот документ относится

- а) к эпохе Ивана Грозного;
- б) к Петровскому периоду;
- в) к годам правления Алексея Михайловича.

3. После реформы государственного управления Петра I исполнительную власть стали осуществлять

- а) приказы;
- б) министерства;
- в) коллегии.

4. Свод военно-уголовного законодательства, созданный при Петре I

- а) Артикул воинский;
 - б) Морской регламент;
 - в) Соборное уложение.
5. Первым русским императором был
- а) Иван Грозный;
 - б) Петр I;
 - в) Павел I.
6. Коллективный орган церковного управления в XVIII – начале XX в.:
- а) патриархия;
 - б) священный собор;
 - в) Священный синод.
7. Российское государство было провозглашено империей:
- а) в 1700 г.;
 - б) в 1721 г.;
 - в) в 1547 г.
8. Наиболее крупная административно-территориальная единица, учрежденная Петром I
- а) губерния;
 - б) дистрикт;
 - в) провинция.
9. Название нового земельного владения, учрежденного в XVIII в., обеспечившего экономическую консолидацию дворянского сословия:
- а) вотчина;
 - б) имение;
 - в) поместье.
10. «Ревизские сказки» – это:
- а) первое издание русского фольклора, предпринятое в XVIII веке;
 - б) результаты финансовой ревизии губерний в XVIII веке;
 - в) результаты переписи податного населения при подушном налогообложении.

Вариант 2.

1. Государственный орган, учрежденный Петром I в качестве высшего органа при монархе, но постепенно превратившийся в высшую судебную инстанцию

- а) Правительственный Синод;
- б) Священный Синод;

в) Главный Магистрат.

2. Правовой акт, принятый в правление Петра I и вводивший принцип личной выслуги при назначении на государственные должности

- а) Генеральный регламент;
- б) Устав о престолонаследии;
- в) Табель о рангах.

3. Сын Петра I не оправдал надежд отца и выступал против его реформ. Петр жестко расправился с сыном. В 1722 г. он издал Указ о престолонаследии. Какой порядок престолонаследия вввел Петр этим указом?

- а) подтверждал традиционный порядок наследования;
- б) повелел Сенату в случае его смерти «выбирать между собой достойнейшего в преемники». Указ действовал до 1917 г.;
- в) запрещал женщинам вступление на престол;
- г) утвердил право монарха по своей воле назначать наследника. Павел I восстановил традиционный порядок.

4. Законодательство Петра I квалифицировало пытку следующим образом:

а) по законам Петра «царицей доказательств» считалось собственное признание. Для его получения могла применяться пытка. Закон регулировал количество пыток, перерывы между ними, возраст, пол, сословие пытаемых. Можно было пытать и свидетелей;

б) законом пытка запрещалась, но Петр разрешал пытки в нарушение закона и сам в них участвовал;

в) Петр I отменил пытки как мешающие выяснению истины в суде и противоречащие христианской вере и духу просвещения.

5. Петр I был ревностным сторонником идеи сильного государства и противником всех попыток уйти из-под контроля государства. Антигосударственным деянием считалась и дуэль, как самоуправство, игнорирование судебного разбирательства конфликта. Как законы Петра I карали дуэлянтов?

а) дуэлянт, оставшийся в живых, карался повешением. Тело погибшего на дуэли подвергалось надругательствам;

б) дуэлянта, оставшегося в живых, приговаривали к расстрелу;

в) уцелевшего дуэлянта направляли на фронт в составе штрафных частей – до первого ранения;

г) дуэлянта, оставшегося в живых, подвергали церковному покаянию.

6. При Петре I в России построено много мануфактур как государственных, так и частновладельческих. Что такое мануфактура?

- а) ремесленная мастерская, где трудится один мастер;
- б) крупное машинное производство;
- в) ремесленная мастерская, где заняты мастер, подмастерья и ученики;
- г) крупное промышленное предприятие.

7. Правовой акт, принятый в правление Петра I и введший паспортную систему для налогооблагаемого населения

- а) Генеральный регламент;
- б) Устав о престолонаследии;
- в) Плакат о сборе подушном.

8. При назначении на руководящие государственные посты при Петре I учитывалось

- а) знатное происхождение;
- б) материальное положение;
- в) квалификация.

9. Городское население делилось на

- а) регулярных граждан и людей;
- б) постоянных граждан и приезжих;
- в) иностранных граждан и лиц без гражданства.

10. Орган, осуществляющий обеспечение государственной безопасности в XVIII в.

- а) министерство внутренних дел;
- б) Верховный тайный совет;
- в) тайная экспедиция Сената.

Вариант 3.

1. Правление Екатерины II по форме правления определяют

- а) как сословно-представительную монархию;
- б) как просвещенный абсолютизм;
- в) как дуалистическую монархию.

2. В ходе губернской реформы Екатерины II количество губерний:

- а) возросло в семь раз (произошло разукрупнение губерний);
- б) осталось без изменений;
- в) сократилось в три раза.

3. Категория крепостных крестьян второй пол. XVIII в., переведенных на денежный оброк и отправляющихся на заработки за пределами имений

- а) черносолошные крестьяне;
- б) крестьяне-отходники;
- в) частновладельческие крестьяне.

4. Крупное промышленное производство, основанное на ручном труде

- а) фабрика;
- б) ремесло;
- в) мануфактура.

5. Павел I при решении вопроса о престолонаследии

- а) сохранил действие «Указа о престолонаследии» 1724 г.;
- б) восстановил действие принципа мужского первородства;
- в) ввел принципы избрания монарха народом.

6. Новый вид смертной казни, закрепленный в Артикуле воинском 1714 г., введившийся первоначально для военных преступников

- а) аркебузирование;
- б) сожжение;
- в) утопление.

7. Екатерина II провела секуляризацию церковных и монастырских земель. В результате

- а) крестьяне получили свободу, но без земли;
- б) они перешли в собственность казны и под управление Коллегии экономии;

- в) крестьяне были освобождены с землей;
- г) царица раздала сразу же этих крестьян своим фаворитам.

8. После реформ Екатерины II в Российской империи установилось новое административное деление. Страна была поделена на следующие административные единицы:

- а) губерния – уезд;
- б) край – область – район;
- в) наместничество – воеводство – уезд;
- г) генерал – губернаторство – губерния – уезд.

9. Петр I учредил должность обер-прокурора Святейшего Синода, порядок его замещения был следующим

- а) он избирался членами Синода;

б) обер-прокурор назначался императором;

в) его избирал Поместной собор Русской православной церкви.

10. В отличие от других императриц XVIII в. Екатерина II была трудолюбива и образованна. В частности, она глубоко изучила творчество французских просветителей, которое и оказало влияние на законодательство Екатерины:

а) «Наказ» Екатерины – продукт заимствованный у популярных и «модных» мыслителей. Она была лишь ученицей и не сумела воплотить в «Наказе» самостоятельную правовую концепцию;

б) Екатерина II – чужая в России. Она списала текст «Наказов» у западных авторов, попав под их полное влияние, не понимая русских политических и правовых традиций;

в) составляя «Наказ» для Уложенной комиссии, Екатерина II заимствовала 90% текста у западных просветителей (хотя по своей концепции «Наказ» был ее самостоятельным произведением). Она и позже проявляла живой интерес к просветителям, но в своей законодательной практике отходит от их идеалов. Возведенная на трон дворянами, она пошла по пути предоставления им привилегий;

г) Екатерина использовала авторитет просветителей Запада для маскировки своей реакционной политики. В ее законах нет и следа философских, политических, правовых идей просветительства. В переписке с Вольтером и другими просветителями она их сознательно обманывала.

Вариант 4.

1. В 1762 г. Петр III издал Указ о вольности дворянства. Как поступила с этим указом Екатерина II?

а) она постепенно отменила разные положения указа, не привлекая к нему внимания;

б) Екатерина отменила этот и другие указы мужа;

в) царица сохранила одни положения указа и отменила другие;

г) Екатерина II сохранила Указ в полной силе.

2. В ходе Великой Северной войны Петр I провел военную реформу (начатую еще до войны). Реформа помогла победить шведов. В чем заключалась реформа?

а) для победы над шведами Петр создал профессиональную наемную армию во главе с иностранными офицерами;

б) Петр сохранил дворянскую конницу и стрелецкие полки, но очистил эти полки от мятежников и сменил командование, обязав его изучать опыт армии;

в) Петр I отказался от дворянской конницы, ликвидировал стрелецкие полки. Образом для преобразования армии стали бывшие «потешные» полки, ставшие гвардейскими – Преображенскими;

г) После поражения под Нарвой в 1700 г. Петр ввел всеобщую воинскую повинность, что обеспечило перелом в войне.

3. Современники противоречиво оценивали отношение Петра I к религии и церкви. Столь же противоречивы оценки историков. Как законы Петра карали за богохульство?

а) Петра в народе звали антихристом. Он сам был богохульник, учинил «всешутейший всепьянейший собор» – позорную пародию на церковные святыни. Он считал, что за богохульство не надо наказывать;

б) Петра раздражало невежество многих священников, их тайное сопротивление его реформам, монахов он официально называл тунеядцами. Но он был верующим, исполнял обряды, осуждал атеизм. По его законам богохульство каралось усечением языка, а особая хула девы Марии и святых – смертной казнью;

в) Петр I отметил сан патриарха, учредив Синод во главе со светским чиновником. Такую – огосударствленную – церковь Петр оберегал и карал за богохульство кнутом и тюремным заключением.

4. Назовите орган высшей судебной инстанции империи в XVIII в.

а) юстиц-коллегия;

б) министерство юстиции;

в) сенат;

г) министерство внутренних дел.

5. Дворяне были служивым сословием. Как в XVIII в. закон квалифицировал дворянскую службу?

а) дворянин обязан был служить до конца жизни. В 1722 г. Петр I указал за неявку на службу подвергать шельмованию. Эти нормы сохранялись весь XVIII в. и были смягчены Александром I;

б) в годы Великой Северной войны Петр I ввел всеобщую воинскую повинность и для дворян, и для крестьян;

в) дворяне XVIII в. отбывали преимущественно гражданскую службу, а в армию рекрутами брали крестьян;

г) служба для дворянина была обязанностью и при Петре I продолжалась до конца жизни. В 1714 г. прошла перепись дворян в возрасте от 10 до 30 лет. С 1722 г. за неявку на службу назначалось шельмование. В 1736 г. Анна Иоанновна ограничила срок дворянской службы 25 годами. В 1765 г. Петр II объявил службу дворян добровольной.

б. В XVIII в. в России прошла секуляризация. Это –

а) передача церковного имущества в светское владение;

б) отлучение еретиков от церкви;

в) синоним Поместного собора;

г) церковное таинство.

7. Источники права в XVIII в.:

а) законы, указы императора, уставы, регламенты, манифесты, Соборное Уложение;

б) Соборное Уложение 1649 г., Судебник XV–XVI вв.;

в) Полное собрание законов Российской империи.

8. Смертная казнь по Воинскому артикулу полагалась

а) в 122 случаях;

б) в 60 случаях;

в) в 102 случаях.

9. Идеология абсолютизма может быть определена как «патриархальная». Это означает, что

а) глава государства решает все вопросы за своих подданных;

б) женщины ограничиваются в правах во всем;

в) государство не вмешивается в дела народа, нет законов по вопросам гражданского и семейного права, все вопросы в семье решает мужчина;

10. В «Жалованной» грамоте городам (1785 г.) был дан перечень прав

а) право на ведение оптовой и розничной торговли и на владение промышленными предприятиями;

б) право собственности на приобретенное имущество без права наследования;

в) право собственности на имущество, право владения промышленными предприятиями, промыслами, право на ведение торговли.

11. При Петре I реформы были
- а) постепенными, последовательными;
 - б) бесплановыми, сумбурными, противоречивыми.

Развитие государственной системы и права Российской империи в первой пол. XIX в.

Вариант 1.

1. Александр I, стремясь к отмене крепостного права, но в то же время, боясь вызвать недовольство помещиков, издал крайне умеренный Указ 1803 г. «О вольных хлебопашцах». По этому указу было освобождено

- а) более 100 тыс.;
- б) 27 тыс.;
- в) 50 тыс.

2. Первым председателем Государственного совета, открытого в 1810 г., был

- а) М.М. Сперанский;
- б) Н.П. Румянцев;
- в) А.А. Аракчеев.

3. По Закону о престолонаследии, изданном Павлом I в 1797 г., престол передавался:

- а) старшему сыну;
- б) жене императора;
- в) брату императора по старшинству.

4. После реформы государственного управления Александра I исполнительную власть стали осуществлять

- а) приказы;
- б) министерства;
- в) коллегии.

5. Российская империя в первой половине XIX в. состояла из следующих административных единиц:

- а) наместничество – воеводство – уезд;
- б) воеводство – провинция – район;
- в) генерал – губернаторство – уезд.

6. К податным сословиям в первой половине XIX в. относились следующие категории населения:

- а) купцы;
- б) мещане;
- в) духовенство.

7. По министерской реформе деятельность органов исполнительной власти строилась

- а) по принципу коллегиальности;
- б) по принципу единогласия;
- в) по принципу демократического централизма.

8. Александр I отказался от введения Конституции в России, так как

- а) помешали крестьянские бунты;
- б) помешала война 1812 г.;
- в) дворянство оказало мощное сопротивление реформаторскому курсу.

9. М.М. Сперанский как общественный деятель прославился

- а) подготовкой и проведением крестьянской реформы;
- б) подготовкой и проведением денежной реформы;
- в) подготовкой и проведением работ по систематизации законодательства Российской империи в 1800–1830-х гг.

10. При Николае I было создано Третье отделение канцелярии императора. Какие оно выполняло функции?

- а) ведало хозяйственными вопросами;
- б) ведало кодификацией права;
- в) управляло землями царя;
- г) ведало политическим сыском.

11. Реальная власть на местах в первой половине XIX в. принадлежала

- а) губернаторам;
- б) дворянским собраниям;
- в) общинному самоуправлению.

Вариант 2.

1. Цель создания военных поселений

- а) подавить волну выступлений крестьян;
- б) снизить государственные расходы на содержание армии;
- в) организация массовой подготовки резервистов.

2. Высший законодательный орган при императоре, учрежденный в 1810 г.

- а) Министерство;

б) Государственный Совет;

в) Сенат.

3. Полное собрание законов Российской империи (ПСЗРИ) включало в себя акты

а) начиная с Соборного уложения;

б) начиная с Русской правды;

в) начиная с Судебника 1497 г.

4. Апогеем «самодержавия» называлось

а) правление Павла I;

б) правление Александра I;

в) время пребывания у власти Николая I.

5. Уложение о наказаниях уголовных и исправительных 1845 г.

а) любое противоправное деяние трактовало как преступление;

б) разграничивало понятия преступления и проступка;

в) не давало определения преступления и проступка.

6. Уложение о наказаниях уголовных и исправительных 1845 г.

а) закрепляло принцип равенства перед законом;

б) сохраняло сословный принцип назначения наказаний;

в) не учитывало вопрос о сословной принадлежности преступника.

7. Орган, введенный в 1826 г. и осуществляющий функции обеспечения государственной безопасности в Российской империи

а) Министерство внутренних дел;

б) III отделение Собственной Его Императорского Величества канцелярии;

в) Правительствующий Сенат.

8. Слово, обозначающее в России приговор, –

а) сентенция;

б) конфирмация;

в) экзекуция.

9. «Нет сомнения, что крепостное право... у нас есть зло..., но прикасаться к нему теперь было бы делом еще более гибельным», эти слова принадлежат

а) А.А. Аракчееву;

б) М.М. Сперанскому;

в) Николаю I?

10. За дисциплинарные проступки в университетах при Николае I практиковались следующие меры наказания:

- а) карцер;
- б) исключения из университета;
- в) отдача в солдаты;
- г) все вышеперечисленные меры.

Государство и право России в период перехода к буржуазной монархии (вторая пол. XIX в.)

Вариант 1.

1. Назовите побудительный мотив проведения крестьянской реформы 1861 г.:

- а) поражение в Крымской войне;
- б) требование дворянства освободить крестьян;
- в) борьба разночинной интеллигенции за освобождение крестьян.

2. Важнейшее мероприятие военной реформы Александра II:

- а) осуществлен переход ко всеобщей воинской обязанности;
- б) введены рекрутские наборы;
- в) устанавливалась профессиональная армия.

3. Укомплектование земств, учрежденных по реформе Александра II, проводилось на основе принципов

- а) всеобщего, равного, прямого голосования;
- б) сословного, куриального голосования;
- в) назначения администрацией.

4. По Городской реформе 1870 г. городами управляли

- а) губернаторы;
- б) городские управы;
- в) городские думы.

5. По судебной реформе 1864 г.

а) вводилось равенство всех социальных групп перед законом;

- б) сохранялся принцип сословного суда;
- в) создавался специальный суд для дворян.

6. Одним из символов периода 1856–1861 гг. являлась

- а) казарма и канцелярия;

б) перестройка;

в) гласность.

7. Александр II вошел в историю как царь-освободитель, так как он

а) освободил дворян от уплаты налогов;

б) освободил крестьян от крепостной зависимости;

в) освободил от государственных повинностей граждан.

8. Миротворец – это

а) представитель нейтрального государства, организующий мирные переговоры;

б) доверенное лицо крестьянской общины, участвующее в разрешении споров между общиной и властями;

в) представитель помещиков, исполняющий административно-полицейские функции в ходе реализации крестьянской реформы.

9. В соответствии с Судебной реформой 1864 г. не могли быть пересмотрены в порядке надзора решения

а) мировых судов;

б) судов присяжных заседателей;

в) судов духовных консисторий.

10. После гибели Александра II в России начинается

а) курс контрреформ;

б) усиление народнического движения;

в) расширение либерального движения.

11. Городская дума по Городовому положению 1870 г. подчинялась

а) городской управе;

б) Сенату;

в) губернатору.

12. Новые принципы деятельности суда по судебной реформе Александра II

а) гласность, состязательность, равенство перед судом, независимость от администрации;

б) сословность, единство с администрацией, преобладание обвинения;

в) осуществление суда церковью.

Вариант 2.

1. В соответствии с крестьянской реформой 1861 г.:

а) крестьяне освобождались без выкупа и с земельными наделами;

б) крестьяне освобождались без выкупа, но землю должны были выкупать в ходе выкупной операции, рассчитанной на 50 лет;

в) крестьяне должны были за свою свободу внести выкуп.

2. Вопросы общественной жизни, изъятые из компетенции земств и городских дум по реформе Александра II:

а) здравоохранение;

б) местное благоустройство;

в) политика.

3. Реформа судебных учреждений 1864 г. вводила

а) гласность судопроизводства;

б) участие присяжных заседателей во всех процессах;

в) участие в процессе адвоката, начиная со следствия.

4. В соответствии с Земской реформой 1864 г. проводились выборы

а) прямые;

б) двухстепенные;

в) многостепенные.

5. О правлении Павла I сохранилось такое свидетельство: «Хлебопашец обижен, торговля стеснена, свобода и иные благосостояния уничтожены. Вот картина современной России, и судите по ней, насколько должно страдать мое сердце». Эти слова принадлежат:

а) Александру I;

б) Н.М. Карамзину;

в) А.В. Суворову.

6. По реформе 1861 г. крестьяне должны были помещику

а) сразу 20–25% стоимости полученного надела, 75–80% платило государство;

б) сразу все 100% стоимости надела;

в) 100% стоимости надела в течение 49 лет.

7. За покушения на петербургского градоначальника Ф. Трепова в 1878 г. суд вынес Вере Засулич следующий приговор:

а) смертная казнь;

б) оправдательный;

в) ссылка в Сибирь.

8. По Университетскому Уставу 1863 г. ректоры и деканы факультетов

- а) избирались в университете;
- б) назначались министром народного просвещения;
- в) назначались попечителем учебного округа.

9. Исполнительная власть на местах по Земской реформе 1864 г. принадлежала

- а) земскому собранию;
- б) земской управе;
- в) дворянскому собранию.

10. Суд присяжных имел целью

- а) снять с судей ответственность за вынесенные приговоры;
- б) привлечь к судебной деятельности общественность;
- в) судить преступников по сословному принципу.

**Российская империя
в первые десятилетия XX века:
попытка установления парламентской монархии
(1900 – февраль 1917 гг.)**

Вариант 1.

1. Выберите то суждение, которое Вы считаете правильным:
«Россия в начале XX века – это...»:

- а) отсталая полукOLONиальная страна;
- б) «Слабое звено в цепи империализма»;
- в) среднеразвитая капиталистическая страна.

2. Назовите принадлежность политических деятелей к партиям, пользуясь столбцами «а» и «б»:

- | «а» | «б» |
|-------------------|--------------|
| 1) Ю.О. Мартов | 1) анархист |
| 2) В.М. Чернов | 2) большевик |
| 3) В.И. Ленин | 3) эсер |
| 4) П.А. Кропоткин | 4) меньшевик |

3. Комитет министров в России в начале XX в. являлся (выберите правильный ответ)

- а) координирующим органом исполнительной власти;
- б) главным органом исполнительной власти во главе с полноправным премьер-министром;

- в) законодательным органом.
4. Выберите ответ, раскрывающий сущность Государственной думы в России в начале XX в.:
- а) российский полноправный парламент;
 - б) высший орган законодательной власти;
 - в) высшая судебная инстанция;
 - г) нижняя палата парламента;
 - д) бесправный придаток царского самодержавия.
5. Манифест 17 октября 1905 г. провозглашал
- а) начало буржуазного конституционализма;
 - б) упрочение самодержавного строя;
 - в) превращение самодержавной государственности в буржуазную.
6. Характер выборов в соответствии с избирательными законами 1906 и 1907 гг.:
- а) равные, прямые, с тайной процедурой голосования, избирательное право предоставлялось только мужчинам;
 - б) всеобщие, равные, прямые, с открытой процедурой голосования;
 - в) цензовые, куриальные, многоступенчатые.
7. Государственный совет в начале XX в. был
- а) законодательным органом власти;
 - б) законосовещательным органом;
 - в) правительствующим.
8. 25 августа 1906 г. был опубликован Закон об учреждении военно-полевых судов. Он был принят
- а) для наведения порядка в армии;
 - б) для борьбы с усиливающимся революционным движением;
 - в) для расправы с крестьянскими волнениями, наказания зачинщиков на местах.
9. После создания Государственной думы законы утверждались
- а) Государственной думой;
 - б) Государственной думой, Государственным советом, царем;
 - в) только царем.
10. Политические партии, поддерживающие реформистский курс царского правительства в условиях революции 1905–1907 гг.
- а) «Союз русского народа», «Союз Михаила Архангела»;

б) конституционно-демократическая партия, партия народных социалистов;

в) партия «17 октября 1905 года», прогрессисты.

11. О ком говорил американский президент У. Тафт:

«Ваш император создал такое рабочее законодательство, каким ни одно демократическое государство похвастаться не может...»

а) об Александре III;

б) об Александре II;

в) о Николае II.

12. С 1906 по 1917 гг. работало

а) два состава Думы;

б) четыре;

в) шесть.

Вариант 2.

1. Выберите ответ, продолжив определение: «Россия в начале XX в. (до 1905 г.) была:

а) парламентской монархией;

б) абсолютной монархией;

в) аристократической республикой;

г) диктатурой правящей дворянской верхушки.

2. Назовите события, которые стоят за следующими датами отечественной истории (события выберите из приводимых ниже):

а) январь 1905 г. –

б) октябрь 1905 г. –

в) декабрь 1905 г. –

г) октябрь 1905 г. –

События:

а) «Кровавое воскресенье», начало революции;

б) Всероссийская политическая стачка;

в) издание «Манифеста» о созыве Думы и политическая свобода;

г) вооруженное восстание в Москве и других городах.

3. Статус Государственной думы в соответствии с Манифестом 17 октября 1905 г. и Основными законами Российской империи 1906 г.:

а) высший законодательный и представительный орган;

б) высший законосовещательный орган;

в) высший исполнительный орган.

4. Население России в предреволюционный период с точки зрения паспортного учета делилось по

- а) классовому принципу;
- б) национальному;
- в) сословному.

5. Назовите категорию населения, которая не имела права избираться в Государственную думу и участвовать в ее деятельности

- а) военные;
- б) госчиновники;
- в) крестьяне;
- г) женщины.

6. Либерально-демократические партии, выступающие за установление демократической республики в России (1905–1917 гг.):

- а) «Союз русского народа», «Союз Михаила Архангела»;
- б) конституционно-демократическая партия, партия народных социалистов;
- в) партия «17 октября 1905 года», прогрессисты.

7. Политические организации, выступавшие против любой государственной организации (1905–1917 гг.):

- а) либералы;
- б) социалисты;
- в) анархисты.

8. Государственная дума в Российской империи была учреждена

- а) Манифестом 2 марта 1861 г.;
- б) Манифестом 17 октября 1905 г.;
- в) Манифестом 27 февраля 1917 г.

9. Название палат российского парламента в соответствии с Основными законами Российской империи 1906 г.

- а) Государственная дума;
- б) Государственная дума и Государственный совет;
- в) палата представителей и палата земельной аристократии.

10. Срок полномочий Государственной думы в Российской империи

- а) 4 года;
- б) 5 лет;
- в) 7 лет.

Вариант 3.

1. Российское государство в XVIII – начале XX вв. можно охарактеризовать как

- а) светское;
- б) клерикальное;
- в) теократическое.

2. Политические партии, отрицавшие реформистский курс царского правительства в условиях революции 1905–1907 гг. и требовавшие незыблемости самодержавия:

- а) «Союз Русского народа», «Союз Михаила Архангела»;
- б) конституционно-демократическая партия, партия народных социалистов;
- в) партия «17 октября 1905 года», прогрессисты.

3. Аграрная реформа П.А. Столыпина имела целью

- а) усиление позиций помещичьего землевладения;
- б) разрушение общины и появление прослойки мелких земельных собственников;
- в) сохранение общины.

4. Вопрос о форме правления в Российском государстве после отречения императора Николая II был решен таким образом:

- а) Россия сразу была провозглашена демократической республикой;
- б) Россия сразу была провозглашена республикой Советов;
- в) вопрос о власти оставался открытым до 1 сентября 1917 г., когда Россия была провозглашена демократической республикой.

5. Для организации снабжения русских армий в 1915 г. был создан такой государственный орган, как

- а) Земгор;
- б) Центральный военно-промышленный комитет;
- в) «Особое совещание».

6. Требование Государственной думы создать «Министерство общественного доверия» означало

- а) отставку действующего кабинета министров;
- б) введение в состав представителей буржуазных партий;
- в) полное отстранение императора и царской администрации от управления страной.

7. С марта по октябрь 1917 г. власть на местах осуществляли

- а) земские управы и городские;
- б) губернаторы;

- в) губернские комиссары Временного правительства.
- 8. Временное правительство за период от марта до октября 1917 г. сменило
 - а) два состава;
 - б) три состава;
 - в) четыре состава.
- 9. Отношение Временного правительства к законам Российской империи:
 - а) законы сохранялись за исключением тех, что противоречили новым политическим условиям;
 - б) все старые законы были отменены;
 - в) действовали только гражданское и уголовное законодательства.
- 10. Российское государство в период с февраля по октябрь 1917 г. имело признаки
 - а) парламентской республики;
 - б) советской республики;
 - в) президентской республики с большой личной властью министра-председателя.

Советское государство и право (октябрь 1917 – 1991 гг.)

- 1. Первые законодательные акты Советского правительства, принятые в октябре 1917 г.:
 - а) Декларация прав человека и гражданина;
 - б) Декреты «О земле» и «О мире»;
 - в) Декларация прав трудящегося и эксплуатируемого народа.
- 2. Первая в истории российского государства Конституция была принята:
 - а) в 1917 г.;
 - б) в 1918 г.;
 - в) в 1924 г.
- 3. Лозунг, под которым был осуществлен октябрьский переворот 1917 г.:
 - а) «Долой самодержавие!»;
 - б) «Вся власть советам!»;
 - в) «Долой Учредительное собрание!».

4. За перечисленными далее датами отечественной истории стоят следующие события.

Даты:

- а) 26.10.1917 г.;
- б) 5.01.1918 г.;
- в) июль 1918 г.;
- г) 30.12.1922 г.;
- д) январь 1924 г.

События:

1) разрыв политического блока большевиков и левых эсеров, установление однопартийной системы;

- 2) открытие Учредительного собрания и его разгон;
- 3) образование СССР;
- 4) взятие большевиками государственной власти;
- 5) смерть В.И. Ленина.

5. Нормативный акт, положенный в основу Конституции РСФСР 1918 г.:

- а) Декларация прав трудящегося и эксплуатируемого народа;
- б) Декларация прав человека и гражданина;
- в) Декларация независимости.

6. Государственный орган, принявший Конституцию РСФСР 1918 г.:

- а) Верховный Совет;
- б) V Всероссийский съезд Советов;
- в) Совет народных комиссаров.

7. Результаты работы Учредительного собрания в январе 1918 г.:

- а) собрание официально передало власть советскому правительству;
- б) собрание было распущено советским правительством;
- в) собрание провозгласило курс на восстановление монархии и возглавило борьбу с советской властью.

8. Декларация прав трудящегося и эксплуатируемого народа была принята

- а) III Всероссийским съездом советов;
- б) Временным правительством;
- в) Учредительным собранием.

9. Работа Учредительного собрания началась

- а) 1 сентября 1917 г.;

б) 25 октября 1917 г.;

в) 5 января 1918 г.

10. Выборы в Учредительное собрание выиграла

а) партия конституционных демократов;

б) партия эсеров;

в) партия большевиков.

Вариант 2.

1. Высший орган государственной власти по конституции РСФСР 1918 г.

а) Верховный Совет;

б) Всероссийский съезд Советов;

в) Совет народных комиссаров.

2. Высшим органом государственного управления по Конституции РСФСР 1918 г. являлся

а) Верховный совет;

б) Съезд Советов;

в) Совет Народных комиссаров.

3. Договор о создании Союза советских социалистических республик был подписан:

а) в октябре 1917 г.;

б) в декабре 1922 г.;

в) в январе 1924 г.

4. Порядок замещения командных должностей в армии по Декрету СНК от декабря 1917 г.:

а) вплоть до командира полка все избирались общим собранием части. Вышестоящие командиры избирались на съездах соединений или совещаниях комитетов соединений;

б) в связи с угрозой новых немецких наступлений СНК решил прекратить выборы командиров и восстановил их назначение сверху донизу;

в) все командиры вплоть до командира дивизии избирались на солдатских собраниях. Командующие фронтами и армиями избирались соответствующими съездами солдатских делегатов;

г) все командиры вплоть до командира полка избирались на солдатских собраниях. Вышестоящие командиры назначались наркоматом по военным и морским делам.

5. Конституция РСФСР 1918 г. провозгласила высшим органом власти Всероссийский съезд Советов. Имели право издавать законы и декреты следующие органы:

- а) СНК и ВСНХ;
- б) ВЦИК, СНК и ВСНХ;
- в) ВЦИК и его Президиум;
- г) ВЦИК, СНК, а с декабря 1920 г. и Президиум ВЦИК.

6. Первым председателем Всероссийской чрезвычайной комиссии по борьбе с контрреволюцией, спекуляцией и саботажем был

- а) Н.И. Ежов;
- б) А.Я. Ягода;
- в) М.С. Лацис;
- г) Ф.Э. Дзержинский.

7. Первый кодифицированный акт РСФСР, принятый в 1918 г.:

а) Кодекс законов об актах гражданского состояния (КЗАГС РСФСР);

- б) Уголовный кодекс (УК РСФСР);
- в) Гражданский кодекс (ГК РСФСР).

8. Кодекс законов об актах гражданского состояния, брачном, семейном и опекунском праве, принятый 16 сентября 1918 г.,

а) отменял общность имущества супругов, обязанность жены следовать за мужем при его переезде. Церковный брак охраной закона не пользовался. Были предусмотрены льготы тем, кто усыновлял сирот;

б) отменялась общность имущества супругов, обязанность жены следовать за мужем при его переезде, запрещалось усыновление. Церковный брак не порождал никаких юридических последствий;

в) отменялись юридические последствия церковного брака, обязанность жены следовать за мужем при его переезде, запрещалось усыновление. Сохранялась общность имущества супругов;

г) признавалась юридическая сила за браками, зарегистрированными в загсе, но к нему приравнивался церковный брак, заключенный до 20 декабря 1917 г. Отменялась общность имущества супругов, обязанность жены следовать за мужем при его переезде, запрещалось усыновление.

9. Партийный состав СНК, образованный на II Всероссийском съезде советов:

- а) большевики и меньшевики интернационалисты;
- б) большевики и левые эсеры;
- в) только члены РСДРП (б).

10. Назовите дату открытия Учредительного собрания:

- а) 1 сентября 1917 г.;
- б) 26 октября 1917 г.;
- в) 5 января 1918 г.;
- г) 4 марта 1918 г.

Вариант 3.

1. Главой государства в СССР в период с 1924 по 1936 г. являлся

- а) Председатель ВЦИК СССР;
- б) Генеральный секретарь ЦК ВКП (б);
- в) Председатель СНК СССР.

2. Договор об образовании СССР в декабре 1922 г. подписали:

- а) РСФСР, Молдавия, Украина;
- б) РСФСР, Туркестан, Грузия;
- в) РСФСР, ЗСФСР, Украина, Белоруссия.

3. Главный государственный лозунг, помещенный на государственном гербе СССР, утвержденном в 1924 г.:

- а) «Пролетарии всех стран, соединяйтесь!»;
- б) «Кто был никем, тот станет всем!»;
- в) «От каждого по способностям, каждому – по труду!».

4. Укажите, какие из названных явлений были связаны с нэпом, а какие – нет (знаками «+» и «-»):

- а) свободная торговля;
- б) продрозверстка;
- в) применение наемного труда в сельском хозяйстве;
- г) развитие форм коопераций;
- д) уравнивательный принцип распределения.

5. Функции Совета народных комиссаров:

- а) вести повседневные дела;
- б) решать наиболее важные государственные вопросы;
- в) контролировать деятельность сотрудников Совнаркома.

6. В 1928 г. Сталин и его соратники приступили к свертыванию НЭПа, так как:

а) экономические принципы НЭПа не соответствовали принципам директивного государственного управления, прочно утвердившимся к концу 20-х гг.;

б) НЭП не оправдал себя экономически;

в) к изменению курса вынудила международная обстановка.

7. По Гражданскому кодексу 1922 г. в негосударственной собственности могли быть

а) предприятия, не включенные в список «ключевых», утвержденный Декретами СНК от 12.12.1921 г., при наличии двигателя и не более 20 рабочих могли продаваться частным лицам, а кооперативам – без всяких ограничений;

б) мелкие предприятия (до 10 рабочих при наличии двигателя или до 20 рабочих – без него).

8. Выпуск недоброкачественной продукции стал в СССР уголовно-наказуемым деянием:

а) в 1921 г.;

б) в 1933 г.;

в) в 1937 г.

9. В 30-е г. XX в. руководством СССР были сфальсифицированы судебные процессы над «врагами народа». Тем самым

а) сталинское руководство стремилось переложить ответственность за провалы в экономике на «происки классового врага»;

б) сталинское руководство стремилось спасти страну от шпионов и диверсантов;

в) сталинское руководство стремилось предотвратить гражданскую войну в стране.

10. В 1930 г. завершалась административная реформа. Ее суть заключалась в следующем:

а) волости преобразовывались в районы, губернии и уезды – в области и округа, прошла массовая чистка аппарата;

б) административно-территориальное деление страны было приведено в соответствии со структурой партийных органов;

в) были созданы Наркомат рабоче-крестьянской инспекции (РКИ) и его рабочие органы на местах.

Вариант 4.

1. Всю полноту власти в СССР в 30-е г. сосредоточил

а) Верховный Совет СССР;

б) Совет народных комиссаров;

- в) Политбюро ЦК ВКП (б).
2. Правительство СССР по Конституции 1936 г. – это
- а) Совет народных комиссаров;
 - б) Совет министров;
 - в) Верховный Совет СССР.
3. «Лишенцы» – это
- а) крестьяне, проводившие раскулачивание своих односельчан;
 - б) все те, кто не имели избирательных прав;
 - в) безработные.
4. Паспортный режим в СССР введен
- а) в 1932–1933 гг.;
 - б) в 1939–1940 гг.;
 - в) в 1945–1946 гг.
5. Индустриализация – это
- а) развитие тяжелой промышленности и создание мощного оборонного комплекса;
 - б) процесс развития легкой и тяжелой промышленности;
 - в) оснащение машинной техникой всех отраслей народного хозяйства, сопровождающееся развитием инфраструктуры и появлением индустриализированного населения.
6. Система руководства, которая базируется на основе единства государственной власти и государственной собственности, приказных методов управления, эксплуатации рабочих и крестьян классом партийно-советской бюрократии, использовании рабочего труда заключенных:
- а) бюрократизм;
 - б) олигархия;
 - в) административно-командная система.
7. Назовите высший орган государственной власти в годы Великой Отечественной войны.
- а) Государственный комитет обороны;
 - б) Президиум Верховного Совета СССР;
 - в) Совет народных комиссаров.
8. 16-я союзная республика СССР, возникшая в 1946 г., а впоследствии исчезнувшая с политической карты страны:
- а) Эстонская ССР;
 - б) Тувинская ССР;
 - в) Карело-Финская ССР.

9. Первым Председателем Президиума Верховного Совета СССР в 1937 г. был

- а) И.В. Сталин;
- б) М.И. Калинин;
- в) Г.К. Орджоникидзе.

10. В ходе репрессий 1930–1950-х г. активно применялась

- а) 58-я статья УК СССР;
- б) 4-ая;
- в) 37-я.

Вариант 5.

1. В конце 20-х г. в СССР утверждается практика сокращенного судопроизводства. Это означало

а) предоставление чрезвычайных полномочий «тройкам» (в них входили ответственные партработники) для вынесения приговора;

б) установление жестких сроков судебного заседания от 2 дней до 2 недель;

в) участие в судебном заседании только трех народных заседателей.

2. В 1930 г. завершилась административная реформа. Ее суть заключалась в том, что:

а) волости преобразовывались в районы, губернии и уезды – в области и округа, прошла массовая чистка аппарата;

б) административно-территориальное деление страны было приведено в соответствии со структурой партийных органов;

в) были созданы Наркомат рабоче-крестьянской инспекции и его рабочие органы на местах.

3. В сентябре 1953 г. Пленум ЦК КПСС обсудил доклад Н.С. Хрущева о мерах по дальнейшему развитию сельского хозяйства. Что в докладе было определено как главный тормоз развития сельского хозяйства?

а) недостаток техники и плохая подготовленность кадров;

б) административно-командная система управления;

в) нарушения принципа материальной заинтересованности колхозников.

4. В марте 1953 г. Н.С. Хрущев покинул пост первого секретаря московской партийной организации. Он был назначен

- а) на должность председателя Совмина;
- б) на должность секретаря ЦК КПСС;
- в) на должность Председателя Верховного Совета СССР.

4. Высшей доказательной силой в соответствии с теорией Прокурора СССР А.Я. Вышинского обладали

- а) свидетельские показания;
- б) вещественные доказательства по делу;
- в) личное признание обвиняемого.

5. Конституция СССР 1936 г. провозгласила следующие формы собственности

- а) государственную, частную, кооперативную, концессионную;
- б) государственную и частную;
- в) государственную и колхозно-кооперативную. Допускалось

мелкое частное хозяйство.

- г) основанную на личном труде;
- д) государственную и артельную.

6. Палаты Верховного Совета СССР, учрежденные в соответствии с Конституцией СССР 1936 г., называлась

- а) Палата Союза и Палата Национальностей;
- б) Государственная дума и Государственный совет;
- в) Палата представителей республик и Палата общественных организаций.

7. В какой период в годы правления Н.С Хрущева промышленные предприятия имели самые лучшие показатели?

- а) в период существования совнархозов;
- б) в период существования министерств;
- в) в период «межвременья», когда министерства уже сложили

свои полномочия, а совнархозы еще не оформились.

8. В ходе репрессий 1930–1950 гг. активно применялась:

- а) 58-я ст. УК СССР;
- б) 14-я ст. УК СССР;
- в) 37-я ст. УК СССР.

9. Сталинскую идею «Большого скачка в экономике» повторил во внутренней политике своей страны

- а) Мао Дзе-Дун в Китае;

- б) Ф.Д. Рузвельт в США;
- в) И.Б. Тито в Югославии.

10. В конце 20-х г. XX в. в СССР утверждается практика сокращенного судопроизводства. Это означало

- а) предоставление чрезвычайных полномочий тройкам (в них входили ответственные партработники) для вынесения приговора;
- б) участие в судебном заседании только 3-х народных заседателей;
- в) установление жестких сроков судебного заседания (от 2-х дней до 2-х недель).

Вариант 6.

1. Политическое руководство страны в 70-х гг. делало попытки реабилитации В.И. Сталина, так как

- а) имя Сталина должно быть символом экономического возрождения страны;
- б) страна шла по пути гонки вооружений, что ассоциировалось с именем Сталина;
- в) в обществе, где усиливались бесхозяйственность, безответственность и вседозволенность, необходимо было навести порядок, а реабилитация Сталина помогала сохранять атмосферу «умеренного» страха.

2. В марте 1953 г. Н.С. Хрущев покинул пост Первого секретаря московской партийной организации. Он был назначен на

- а) должность Председателя Совмина;
- б) должность секретаря ЦК КПСС;
- в) должность Председателя Верховного Совета;
- г) он занял все три должности.

3. В 40–50-е гг. в СССР колхозы отличались от совхозов

- а) формой собственности;
- б) организацией труда;
- в) никакой принципиальной разницы между ними не было.

4. СНК преобразовали в Совет Министров СССР

- а) в марте 1946 г.;
- б) в апреле 1947 г.;
- в) в августе 1948 г.

5. Л.П. Берия был смещен со своего поста и арестован в

- а) в июле 1953 г.;

- б) в марте 1953 г.;
- в) в декабре 1953 г.

6. Построение развитого социалистического общества в СССР было провозглашено

- а) в 1956 г.;
- б) в 1977 г.;
- в) в 1988 г.

7. Унификация законодательства в пределах СССР в ходе кодификации к. 50–60-х гг. XX в. обеспечивалась

- а) путем принятия общесоюзных кодексов по профилирующим отраслям права;
- б) путем разработки «Основ законодательства СССР» по отраслям и разработки на основе них республиканских кодексов;
- в) путем принятия общесоюзных законов по всем вопросам общественной жизни.

8. После отстранения Н.С. Хрущева было признано нецелесообразным совмещать должности Первого секретаря ЦК КПСС и Председателя Совета Министров СССР.

Первым секретарем партии стал Л.И. Брежнев. Председателем Совета Министров был назван:

- а) А.Н. Косыгин;
- б) А.П. Кириенко;
- в) М.А. Суслов.

9. Основная административная единица управления народным хозяйством СССР во второй половине 50-х – начале 60-х г.:

- а) министерство;
- б) главк;
- в) совнархоз.

10. Началом ослабления тоталитарного режима в стране стали

- а) смерть Сталина;
- б) XX съезд КПСС;
- в) арест Л. Берия.

11. Главным признаком «оттепели» в СССР в 50-х – нач. 60-х г. стали

- а) изменения в избирательной системе;
- б) появления в открытой печати публицистической и художественной литературы, написанной в антисталинском духе;

в) демократизация политических структур, ослабление роли партии в решении государственных вопросов.

Вариант 6.

1. Реформа структуры партийных органов, проведенная по инициативе Н.С. Хрущева, не принесла положительного результата, так как

а) она не меняла сущности партийно-государственной системы управления;

б) партийные организации сопротивлялись реформам;

в) все члены Политбюро ЦК КПСС были против проведения реформы и мешали ее проведению в жизнь.

2. Формальным главой государства в СССР, на деле таковым не являющийся был:

а) Председатель Верховного Совета СССР;

б) Председатель Совета Министров СССР;

в) Генеральный секретарь ЦК КПСС.

3. Права и обязанности КПСС по Конституции СССР 1977 г. определялись

а) в 6-й статье;

б) в преамбуле к Конституции;

в) такой статьи в Конституции не было.

4. Заговор против Н.С. Хрущева был вызван

а) неудачной политикой в отношении стран соориентации, прежде всего Китая;

б) последствиями партийного кризиса;

в) попытками Н.С. Хрущева реформировать государственно-партийный аппарат.

5. Высшим органом государственной власти по Конституции СССР 1977 г. являлся

а) Верховный Совет СССР;

б) Совет Министров СССР;

в) ЦК КПСС.

6. После упразднения совнархозов были созданы новые административные единицы:

а) Госкомитет по науке и технике СССР;

б) Госснаб СССР;

в) Госкомцен СССР;

г) все перечисленные.

7. Председателем Совмина СССР в 1964–1980 г. был

а) Н.А. Тихонов;

б) А.Н. Косыгин;

в) Г.И. Воронов.

8. В 70–80-е г. в состав СССР входило

а) 12 союзных республик;

б) 14;

в) 15.

9. Признание в эпоху Н.С. Хрущева перехода от диктатуры пролетариата к общенародному государству было прогрессивным явлением в условиях социализма, так как

а) эта идея подтверждала практику развития социализма и уравнивала надстроечные явления с базисом;

б) стереотип диктатуры пролетариата ранее использовался для обоснования репрессий;

в) эта формула отражала реалии советского общества в те годы.

10. В первую очередь заговор против Н.С. Хрущева был вызван

а) неудачной политикой в отношении стран социалистической ориентации, прежде всего Китая;

б) последствиями партийного кризиса;

в) попытками Н.С. Хрущева реформировать государственно-партийный аппарат.

Вариант 7.

1. 70-е г. XX в. в советской истории называют периодом застоя

а) потому что в эти годы практически не решались проблемы во внутренней жизни страны;

б) в эти годы установилась экономическая и политическая стабилизация;

в) в эти годы произошло выравнивание уровня жизни в городе и деревне.

2. Назовите характерную черту экстенсивного развития советской экономики в 70–80-х гг.

а) механическое вовлечение в производство дополнительных людских и природных ресурсов;

б) расширение посевных площадей;

- в) увеличение затрат на оборону;
 - г) следует назвать все вышеперечисленное.
3. М.С. Горбачев впервые объявил курс на перемены в общественной жизни страны
- а) на апрельском пленуме ЦК КПСС в 1985 г.;
 - б) на XXVII съезде КПСС в 1986 г.;
 - в) на XIX Всесоюзной партконференции в 1988 г.
4. Эталоном в годы перестройки были
- а) реформы П.А. Столыпина начала XX в.;
 - б) модель шведского социализма;
 - в) экономика НЭПа 20-х гг.
5. Социальный состав партий, возникших в СССР в годы перестройки
- а) преимущественно интеллигенция;
 - б) преимущественно рабочий класс;
 - в) преимущественно номенклатура.
6. Л.И. Брежнев на посту Генерального секретаря ЦК КПСС сменил
- а) Ю.В. Андропов;
 - б) К.У. Черненко;
 - в) М.С. Горбачев.
7. Межрегиональная депутатская группа была создана
- а) на XIX Всесоюзной партконференции;
 - б) на съезде народных депутатов России;
 - в) на съезде народных депутатов СССР.
8. Так называемая брежневская Конституция была принята:
- а) в 1971 г.;
 - б) в 1977 г.;
 - в) в 1982 г.
9. Назовите период руководства партией и фактически страной К.У. Черненко:
- а) 1983–1984 г.;
 - б) 1982–1983 г.;
 - в) 1984–1985 г.
10. Известный правозащитник, советский ученый А.Д. Сахаров требовал от советского правительства, отмены следующих статей Уголовного кодекса: 70, 190–1, 142, 227. Это статьи:
- а) предусматривающие смертную казнь;
 - б) направленные против сексуальных меньшинств;

в) позволяющие наказывать людей за их политические и религиозные убеждения.

11. Один из первых перестроечных законов, положивших начало экономическим и политическим изменениям в стране

а) Закон «О свободе внешней торговли и внешнеэкономической деятельности»;

б) Закон «Об аренде»;

в) Закон «О кооперации в СССР».

Государство и право Российской Федерации в постсоветский период (1991 – наше время)

1. Первым Президентом СССР был

а) Ельцин Б.Н.;

б) Горбачев М.С.;

в) Брежнев Л.И.

2. Договор о прекращении деятельности и роспуске СССР был подписан

а) в апреле 1985 г.;

б) в декабре 1991 г.;

в) в октябре 1993 г.

3. В состав СССР накануне его роспуска входило

а) 15 республик;

б) 23 республики;

в) 89 субъектов.

4. Договор о создании СНГ подписали

а) все бывшие союзные республики СССР;

б) Россия и Казахстан;

в) Россия, Казахстан, Белоруссия и Украина.

5. Последним Председателем Совета Министров СССР был

а) Н.И. Рыжков;

б) В.С. Павлов;

в) Ю.М. Лужков.

6. Система Советов как основного государственного принципа в пределах суверенной России продолжала существовать

а) до августа 1991 г.;

- б) до декабря 1991 г.;
- в) до октября–декабря 1993 г.

7. Государственный комитет по чрезвычайному положению (ГКЧП) – это

а) орган, созданный в СССР в 1991 г. для борьбы с чрезвычайными ситуациями и природными катаклизмами;

б) орган государственной безопасности в реформированном СССР;

в) неконституционный орган, ставивший своей задачей государственный переворот в СССР с целью захвата власти и установления диктатуры силовых ведомств.

8. 12 июня 1991 г.

а) на I съезде Советов трудящихся РСФСР была принята Декларация независимости Россия;

б) была принята новая Конституция РСФСР;

в) была запрещена деятельность Коммунистической партии.

9. Ныне действующая российская Конституция принята

а) в августе 1991 г.;

б) в декабре 1993 г.;

в) в апреле 1994 г.

10. Законодательная власть в современной России принадлежит:

а) федеральному собранию;

б) Правительству России;

в) Президенту;

г) Конституционному суду РФ.

Контрольные вопросы по истории государства и права России

1. История отечественного государства и права как наука. Место истории государства и права России в системе юридических и исторических наук.
2. Образование Древнерусского феодального государства. Норманизм и антинорманизм.
3. Киевская Русь как раннефеодальная монархия. Высшие органы власти и местное управление, социальная структура.
4. Обычное право Древней Руси и Русская Правда. Ее происхождение, классификация и значение.
5. Русская Правда – памятник периода раннефеодальной монархии.
6. Особенности экономического и политического развития Руси в период феодальной раздробленности. Феодальные монархии и феодальные республики.
7. Псковская судная грамота – памятник права периода феодальной раздробленности.
8. Причины возвышения Московского княжества в XIV в. Складывание централизованного русского государства и его особенности.
9. Общественный и государственный строй Русского централизованного государства (XIV – сер. XVI вв.).
10. Развитие русского феодального права. Судебник 1497 г. и его источники. Судебник 1550 г.: разработка, характеристика.
11. Причины и условия возникновения сословно-представительной монархии в России (сер. XVI – сер. XVII вв.). Общественный и государственный строй.
12. Общая характеристика Соборного Уложения 1649 г. История создания, структура, источники.
13. Основные черты русского феодального права по Соборному Уложению 1649 г.
14. Предпосылки возникновения абсолютной монархии. Особенности абсолютизма в России.
15. Общественный и государственный строй в России в начале XVIII в. Возникновение империи.

16. Реформы Петра I как «догоняющий» тип модернизации.
17. Развитие права Российской Империи, источники права. Общая характеристика и значение Воинского Устава.
18. Виды преступлений по законодательству Петра I. Виды наказаний, суд, судебный процесс.
19. Россия при преемниках Петра I. Идеология и практика «просвещенного абсолютизма».
20. Развитие государственной системы Российской империи в первой пол. XIX в. Александр I и реформа центрального управления. Самодержавие Николая I.
21. Кодификация российского законодательства в первой половине XIX в. История создания Полного собрания законов.
22. Свод законов 1832 г.: разработка, структура. Основные черты гражданского права.
23. Усиление карательной политики царизма (первая пол. XIX в.). Уложение о наказаниях 1845 г.
24. Предпосылки буржуазных реформ 60–70-х г. XIX в.
25. Общественный и государственный строй России во второй пол XIX в. Формирование пролетариата и буржуазии.
26. Подготовка и проведение крестьянской реформы 1861 г., ее общая характеристика и содержание.
27. Введение местного сословного самоуправления. Земская реформа 1864 г. Городовое положение 1870 г.
28. Судебная реформа 1864 г. Характеристика реформы, ее значение. Реформа полиции и судебной системы.
29. Внутренняя политика Александра III. Контрреформы.
30. Развитие права в период перехода к буржуазной монархии (вторая половина XIX вв.).
31. Россия на рубеже XIX–XX вв. Историческая обусловленность социальных революций в России.
32. Государственный строй в России в период первой революции (1905–1907 гг.). Попытка либерализации режима.
33. Аграрная реформа 1906 г. Деятельность П.А. Столыпина.
34. Новые организационные формы общественных движений в начале XX в. Возникновение политических партий.
35. Законодательство в России в нач. XX в. Изменения в государственном, административном, земельном и уголовном праве.

36. Общественный строй и политическая дестабилизация царизма в период Первой мировой войны. Чрезвычайное законодательство.
37. Февральская революция 1917 г. и свержение самодержавия.
38. Коренные изменения в политической обстановке в России после февраля 1917 г. Политика и законодательство Временного правительства.
39. Причины утверждения «диктатуры власти». Специфика властных структур после Октября 1917 г.
40. Особенности социалистического правопонимания. Создания основ советского права (1917–1918 гг.).
41. Советское государство и право в годы гражданской войны (1918–1920 гг.).
42. Переход к новой экономической политике. Противоречия развития политической системы.
43. Развитие права и кодификация законодательства (1921–1928 гг.).
44. Утверждение тоталитарного режима в СССР. Реорганизация политической системы в 30-е годы.
45. Основные тенденции развития советского права в 30-е годы.
46. Советское государство и право в период Великой Отечественной войны (июнь 1941–1945 гг.).
47. Советское государство и право в послевоенные годы (1945 – начало 50-х гг.).
48. Изменения в государственном строе СССР и советской правовой системе (1953 – нач. 70-х г.).
49. Вторая кодификация советского права.
50. Нарастание кризиса социалистической государственности и права (сер. 70-х годов – 1991 г.).
51. Ослабление Союза ССР. Декларация о государственном суверенитете России (12 июня 1990 г.).
52. Предпосылки формирования постсоветской государственности, этапы и особенности процесса.
53. Основные тенденции и особенности развития права в постсоветский период.
54. История конституционного законодательства в СССР.
55. Особенности становления и развития российской государственности и права.
56. Представители власти в России: век IX – век XXI.

СЛОВАРЬ ОСНОВНЫХ ЮРИДИЧЕСКИХ ТЕРМИНОВ

ПО ИСТОРИИ ГОСУДАРСТВА И ПРАВА РОССИИ

– А –

Абсолютизм – форма государства, при которой монарху принадлежит неограниченная верховная власть. При абсолютизме государство достигает наивысшей степени централизации, создается разветвленный бюрократический аппарат, постоянная армия и полиция.

Деятельность органов сословного представительства, как правило, прекращается.

Абсолютная монархия – разновидность монархической формы правления, характеризующаяся юридическим и фактическим сосредоточением всей полноты государственной власти (законодательной, исполнительной, судебной) в руках монарха.

Автономия – в праве в широком смысле определенная степень самостоятельности каких-либо органов, организаций, территориальных и иных общностей в вопросах их жизнедеятельности.

Автаркия – (греч. – самоудовлетворение) политика хозяйственного обособления отдельной страны.

Автократия – (от греч. – самодержавие, самовластие) форма правления с неограниченным, бесконтрольным полномочием одного лица (деспотии Древнего Востока, империи Рим, Византии; абсолютная монархия нового времени. Автократией называются также политические режимы фашистского типа).

Агрессия – противоправное применение силы.

Административное правонарушение (проступок) – посягающее на государственный или общественный порядок, собственность, права и свободы граждан, на установленный порядок управления противоправное, виновное (умышленное или неосторожное) действие либо бездействие, за которое законодательством предусмотрена административная ответственность.

Альтернативные выборы – избрание должностного лица в какой-либо орган из двух и более числа конкурирующих между собой кандидатов на должность.

Амнистия – полное или частичное освобождение от наказания лиц, совершивших преступления, либо замена этим лицам назначенного судом наказания на более мягкое.

Апелляция – одна из форм обжалования судебного постановления (как по уголовному, так и по гражданскому делу), при которой дело рассматривается по существу судом второй инстанции по жалобам сторон и в пределах изложенных в жалобах доводов.

Аппарат государственный – система органов, практически осуществляющих государственную власть и функции государства. В узком смысле – совокупность исполнительных (административных) органов власти, выполняющих повседневную работу управления государством.

– Б –

Белолицы – люди, купившие общинную землю, но не вступившие в общину.

Ближняя канцелярия – в начале XVIII в. орган административно-финансового контроля над всеми государственными учреждениями.

Бурмистерская палата – учреждение для сбора прямых налогов, затем – центральное казначейство.

Боярская дума – совещательный орган при царе, великом князе. Высший совет при князе (с 1547 – при царе) в Русском государстве X – нач. XVIII в.; состояла из представителей феодальной аристократии. Боярская дума носила законосовещательный характер. Б.д. участвовала в обсуждении вопросов законодательства, внешней политики, внутреннего государственного устройства, религии и т.д.

Буржуазия – господствующий класс капиталистического общества, обладающий собственностью на средства производства и существующий за счет эксплуатации наемного труда.

Белые слободы – освобожденные от государства тягла как принадлежавшие боярам и монастырям.

– В –

Вече – народное собрание в древней и средневековой Руси для обсуждения общих дел. Возникло из племенных собраний славян.

Вещное право – субъективное гражданское право, объектом которого является вещь. Лицо, обладающее В.п., осуществляет его самостоятельно, не прибегая для этого к каким-либо определенным действиям, содействию других обязанных лиц. Собственник вещи владеет, пользуется и распоряжается ею по своему усмотрению в пределах, установленных законом.

Волюнтаризм – деятельность, не считающаяся с объективными закономерностями и реальными возможностями, характерная произвольными решениями.

Воинские артикулы – свод военно-уголовного законодательства в начале XVIII в.

Военное положение – особый правовой режим, устанавливаемый при чрезвычайной обстановке и характеризующийся введением в действие чрезвычайных мер в интересах обороны государства или для обеспечения общественного порядка и государственной безопасности.

Волостель – должностное лицо в России XI–XVI вв., управляющее волостью от имени великого князя или удельного князя и ведавшее административными и судебными делами.

Волостной сход – орган местного крестьянского сословного управления в дореволюционной России, созданный после реформы 1861 г. Состоял из должностных лиц и десятников (по одному от 10 дворов).

Вотчина – 1) комплекс феодальной земельной собственности (земля, постройки, живой и мертвый инвентарь) и связанных с нею прав на феодально-зависимых крестьян; 2) вид феодальной земельной собственности в России.

Вотчинный суд – в царской России в XVI–XVII вв. до отмены крепостного права суд, осуществлявшийся самими боярами, а затем помещиками над их крепостными.

Всероссийский съезд советов – по Конституциям РСФСР 1918 и 1925 г. высший орган государственной власти РСФСР.

Вервь – соседская община.

Вира – штраф за убийство, поступающий в казну.

Видок – по Русской Правде свидетель – очевидец преступления, дающий показания в судебном процессе.

Выкупные платежи – деньги, которые крестьянин выплачивал в рассрочку государству.

Глава государства – высшее должностное лицо, считающееся верховным представителем государства и, как правило, носителем исполнительной власти.

Глава исполнительной власти – высший руководитель органов государственного управления на общественном или региональном уровне либо органов местного самоуправления.

Государственный совет – высшее законосовещательное учреждение Российской империи в 1810–1906 гг.

Государственный строй – система социальных, экономических и политических правовых отношений, устанавливаемых и закрепляемых нормами конституционного права.

Гражданское общество – общество с развитыми экономическими, культурными, правовыми и политическими отношениями между его членами, независимое от государства, но взаимодействующее с ним; общество высокого социального, экономического, политического, культурного и морального статуса, развитые правовые отношения, созданные совместно с государством.

Гости – сначала иностранные купцы, позже привилегированная верхушка русских купцов.

Головничество – выплата родственникам убитого.

Губа – территориальный округ в Русском государстве в XVI–XVII вв., власти которого осуществляли в основном судебнопольцейские функции.

Губернатор – в дореволюционной России высший правительственный чиновник в губернии, осуществляющий административные, политические и военные функции.

Губные учреждения – органы местного управления, возникшие в России в XVI в. Г.у. вводились на основании губных грамот.

Декларация – официальное провозглашение государством, партией, международными, государственными организациями основных принципов; объявление, заявление частного лица или организациями.

Декрет – наименование правового акта. После Октябрьской (1917 г.) революции в России в форме Д. издавались законодательные акты съездов Советов, ВЦИК, СНК РСФСР. Конституции

ей СССР 1924 г. право издания Д. было предоставлено ЦИК СССР и СНК СССР. Конституция 1936 г. не предусматривает издания законодательных актов, именуемых Д.

Дикая вира – штраф за убийство, взимаемый с общины, если она не выдает убийцу или он не найден.

Доска – частная расписка.

Диссидент – инакомыслящий человек, не согласный с господствующей идеологией, мировоззрением, с существующим строем.

Дуалистическая монархия – один из двух видов конституционной монархии, наряду с парламентарной. Является исторически переходной формой от абсолютной монархии к парламентской.

– 3 –

Завещание – распоряжение гражданина своим имуществом на случай смерти, сделанное в установленном законом порядке, а также сам документ, которым оно оформляется.

Земский исправник – глава уездной администрации.

Закуп – человек, работающий на господина за купу (заем).

Заповедные лета – запрещение крестьянских переходов от одного землевладельца к другому.

Земства – выборные органы губернского и уездного самоуправления.

Земская изба – выборный орган местного самоуправления, создан на местах в результате земской реформы Ивана IV. З.и. состояла из возглавляющего ее земского старосты, земского дьячка и целовальников. При Петре I по указу 1699 г. превращены в органы городского самоуправления. В 1721–1724 гг. заменены магистратами и ратушами.

Земские соборы – центральные сословно-представительные учреждения России в середине XVI–XVII вв.

– И –

Иммунитет – в конституционном праве привилегия должностных лиц государства некоторых категорий, заключающаяся в их неприкосновенности. Различаются парламентский, президентский и судейский И.

Инфляция – избыточная масса бумажных денег, их обесценивание, падение покупательной способности.

Источники права – формы закрепления (внешнего выражения) правовых норм. Основными видами И.п. в современных правовых системах являются нормативно-правовые акты и правовые обычаи, судебные процедуры, а также иногда международные и внутригосударственные договоры.

– К –

Кабала – тяжелая форма личной зависимости, обычно связанная с займом. На Руси термин «кабала» появился на рубеже XIV–XV вв. К. назывались также юридические акты, оформлявшие долговые обязательства.

Кабальные холопы – разновидность холопов, появившаяся в XV в., чья зависимость возникла в результате денежного займа, за проценты которой К.х. служили в хозяйстве кредитора до уплаты долга.

Княжата – наименование в России XV–XVII вв. потомков удельных князей (Рюриковичей и Гедиминовичей).

Князь – глава феодального монархического государства или отдельного политического образования в IX–XVI вв. у славян и некоторых других народов.

Кодификация – собрание законов, одна из форм систематизации законов и иных нормативных актов, регулирующих одну из областей общественных отношений.

Коллегиальность – принцип управления, при котором руководство осуществляется группой лиц, обладающих равными обязанностями и правами в решении вопросов отнесенных к компетенции данного органа.

Коллегии – в России в XVIII в. центральные учреждения, ведавшие отдельными отраслями государственного управления.

Конфронтация – противоборство, столкновение социальных систем, идейно-политических принципов, убеждений.

Коррупция – продажность, подкуп общественных и политических деятелей, должностных лиц.

Колесование – вид квалифицированной казни, раздробление тела окованным колесом.

Кошки – четыреххвостная плеть.

Концессия – договор на сдачу в эксплуатацию на определенных условиях природных богатств, предприятий и других хозяй-

ственных объектов, принадлежащих государству или муниципалитетам.

Кормление – способ содержания должностных лиц за счет местного населения на Руси до середине XVI в.

Крепостное право – совокупность юридических норм феодального государства, закреплявших наиболее полную и суровую форму крестьянской зависимости при феодализме.

Кулачество – деревенская буржуазия, возникшая в крестьянской среде в ходе развития крестьянского производства.

– Л –

Лихой человек – особо опасный преступник.

Линьки – канат с узлами, применялся при наказаниях матросов.

Либерализм – система взглядов, ориентированных на достижение прогресса и социальной гармонии на основе свободы предпринимательства, парламентского строя, частной собственности и демократических свобод.

Любечский съезд 1907 г. – съезд русских князей, состоявшийся в г. Любече (на Днепре) с целью договориться о прекращении междукняжеских распрей из-за уделов и сплотиться против половцев.

– М –

Магистрат – в России орган городского сословного управления, который ведал судебными, полицейскими, хозяйственными и финансовыми вопросами.

Манифест – 1) торжественное обращение, декларация какой-либо организации, содержащая изложение политических взглядов; 2) акт главы государства или высшего органа власти, обращенный к народу в связи с каким-либо крупным политическим событием.

Менталитет – склад ума, мироощущение, мировосприятие.

Мануфактура – капиталистическое предприятие, основанное на разделении труда и ручной ремесленной технике.

Мена – в гражданском праве один из видов договоров, в силу которого между сторонами производится обмен одного имущества на другое.

«Мерило праведное» – юридический сборник Древней Руси, создавшийся в XII–XIII вв., пособие для судей, в первой части которого содержатся оригинальные и переводные «слова» и постановления праведных и неправедных судах и судьях, а во второй – церковные и светские законы Византии, а также древние памятники славянского и русского права.

Меркантилизм – экономическая политика периода раннего капитализма, выражавшаяся в активном вмешательстве государства в хозяйственную жизнь. Включала в себя протекционизм – поощрение развития собственной промышленности и торговли.

Местничество – система феодальной иерархии в Русском государстве в XV–XVII вв., заключавшаяся в том, что тот из феодалов, который считал свое происхождение более древним, благородным и знатным, личные свои заслуги значительными, занимал место ближе к царю и, соответственно, претендовал на более высокую должность.

Месячина – содержание, которое получали от помещиков крепостные крестьяне, лишенные земельные наделов и переведенные на барщину, в т.ч. дворовые люди.

Майнотат – преимущественное наследование имущества младшим родственником семьи. Принцип М. был закреплен ст. 100 Троицкого списка Русской Правды.

Мирские повинности – в дореволюционной России натуральные и денежные повинности, возлагаемые на сельские и волостные крестьянские общества сверх государственных и земских соборов.

Мостовщина – 1) феодальная повинность, впервые законодательно закрепленная в «Уставе Ярослава о мостех». Население города и деревни было обязано строить и ремонтировать дороги и мосты или платить «мостовые деньги»; 2) пошлина с возов и товаров, провозимых по мостам.

Мытник – сборщик рыночных пошлин в Киевской Руси.

– Н –

Народничество – идеология и движение разночинной интеллигенции, господствовавшие на буржуазно-демократическом эта-

пе освободительной борьбы в России (1861–1895 гг.) и отражавшие интересы крестьянской демократии.

Новоприходцы – категория феодально-зависимого населения Руси в XV–XVII вв., обедневшие крестьяне, чаще всего утратившие свой земельный надел и не имевшие средств вести собственное хозяйство.

– О –

Оброк – продуктовые или денежные платежи, выплачиваемые феодально-зависимыми крестьянами феодалам в качестве продуктовой или денежной феодальной земельной ренты.

Обязательственное право – совокупность гражданско-правовых норм, регулирующих отношения по передаче имущества от одного участника экономического оборота другому.

Окольничий – придворный чин и должность в Русском государстве XIII – нач. XVIII вв.

Опричнина – 1) название государственного удела в 1565–1572 г. (его территории, войск, учреждений); 2) наименование внутренней политики Ивана IV Грозного в те же годы. Особый государственный удел, где было особое управление и войско, ставшее карательной организацией.

Оговор – показания, данные под пыткой.

Отморщина – наследование по закону.

Отработки – в России система обработки помещичьей земли во второй половине XIX – нач. XX вв. трудом и инвентарем крестьян за арендованную землю, ссуды хлебом или деньгами, за потравы, лесные материалы и т.д.

Отрезки – земля, которой лишились крестьяне в России в результате проведения крестьянской реформы 1861 г.

Отруб – земельный участок в России нач. XX в., выделявшийся из общинной наделной земли в частную собственность отдельным крестьянам.

– П –

Подряд – в гражданском праве договор, по которому одна сторона (подрядчик) обязуется за свой риск выполнить опреде-

ленную работу по заданию другой стороны (заказчика) из ее или своих материалов, а заказчик обязуется принять и оплатить выполненную работу.

Подсудность – разграничение между судами дел, подлежащих рассмотрению по первой инстанции.

Подошная подать – основной прямой налог в России XVIII–XIX вв. Введен Петром I в 1724 г. взамен подворного обложения. П.п. облагалось все мужско население податных сословий.

Пожилое – пошлина в России конца XV–XVII вв., которую уплачивал крестьянин при уходе от своего владельца за неделю до и неделю после Юрьева дня осеннего.

Полюдьё – ежегодный объезд подвластного населения древнерусскими князьями, боярами-воеводами и их дружинниками в X–XIII вв. с целью кормления и сбора податей.

Поместная система – возникла в виде раздачи великим князем (царем) земель в пользование дворянам в Русском государстве XV–XVII вв. при условии несения ими государственной службы, в основном военной.

Поместный приказ – один из центральных органов России середины XVI – нач. XVIII вв.

Посессионные крестьяне – крепостные крестьяне, закрепленные за мануфактурой и составляющие с ней единое целое (не могли продаваться отдельно от нее).

Посадник – глава исполнительной власти в Новгородской феодальной республике, следивший за выполнением решений вече и охраняющий интересы города перед приглашенными князьями.

Протекционизм – экономическая политика государства, направленная на поддержку национальной экономики путем установления торгово-политических барьеров, ограждающих внутренний рынок от иностранной конкуренции.

Перевет – государственная измена.

Позовник – судебный исполнитель.

Позовница – судебная повестка.

Поле – судебный поединок и место поединка.

Поличное – вещественное доказательство.

Посул – взятка.

Правеж – битье палкой, кнутом или розгами неплатежеспособного должника на площади.

Продажа – штраф за мелкие преступления, поступавший в казну.

Приказные губы – органы отраслевого (приказного) управления на местах.

Присутствие – тот отдел учреждения, где принимались решения.

Профос – низший чин, следивший за чистотой отхожих мест.

Правовое государство – тип государства, в котором функционирует режим конституционного правления, существует развитая, непротиворечивая правовая система и эффективная судебная власть, реальное разделение властей, их эффективное взаимодействие и взаимный контроль, развитый социальный контроль политики и власти. В основу правового государства заложено равенство власти, гражданина, общества и права, их правовое равенство перед законом. Высшая власть в правовом государстве – власть закона.

Приватизация – передача государственной собственности за плату или безвозмездно в частную собственность.

Просвещенный абсолютизм – политика в ряде европейских монархий во второй половине XVIII в., заключающаяся в уничтожении или преобразовании «сверху» наиболее устаревших феодальных институтов. Используя популярность идей просвещения, монархи изображали свое правление как союз философов и государей.

– Р –

Работные люди – наименование рабочих на промыслах и промышленных предприятиях России XVII – пер. пол. XIX вв.

Разночинцы – межсословная категория населения России XVIII–XIX вв., выходцы из духовенства, купечества, мещанства, крестьянства, мелкого чиновничества и обедневшего дворянства, получившие образование и оторвавшиеся от своей прежней социальной среды.

Разрядный приказ – центральное государственное учреждение России XVI–XVII вв., ведавшее служилыми людьми, военным управлением, а также южными городами.

Раскол – религиозно-общественное движение, возникшее в России в середине XVII в., поводом для возникновения которого

послужила церковно-обрядная форма, которую в 1653 г. начал проводить патриарх Никон с целью укрепления церковной организации.

Ревизия – в России XVIII–XIX в. перепись податного населения.

Регентство – в монархических государствах временное коллегиальное (регентский совет) или единоличное (регент) осуществление полномочий главы государства в случае вакантности престола, малолетства, продолжительности болезни, недееспособности или длительного отсутствия монарха.

Резы – проценты по найму.

Рота – клятва.

Рукоприкладство – подписи свидетелей сделки.

Расправная палата Сената – апелляционная инстанция, рассматривающая дела местных судов и администраций.

Розыскной процесс – форма судебного процесса, при котором обвинение и разрешение дела сосредотачивалось в руках одних и тех же лиц.

Рядовичи – 1) в Древней Руси лица, заключавшие с феодалом договор (ряд), ставивший их в определенную экономическую и личную зависимость; 2) в XIV–XVII вв. Р. назывались члены торговых корпораций, владельцы лавок в торговых рядах, а также жители рядков – торгово-ремесленных поселений.

– С –

Своз – в русском государстве XV–XVII вв. розыск и возвращение беглых крестьян органами феодального государства и вотчинной администрации.

Сенат – высший орган управления в России, превратившийся в XIX в. в высший орган суда и надзора.

Стагфляция – негативные процессы в экономике, сопровождающиеся застоем производства и торговли в сочетании с высоким уровнем (иногда скрытым) инфляции.

Секуляризация – процесс обращения государством церковной собственности (прежде всего – земель) в светскую.

Свод – очная ставка.

Смерды – наименование феодально-зависимых крестьян в Древней Руси и в некоторых других славянских странах.

Смесный суд – смешанный суд, состоявший из представителей центра и местных властей.

Смирительные дома – места содержания лиц, арестованных во внесудебном порядке за «непотребное» и невоздержанное житье.

Собор – 1) представительный орган у некоторых южнославянских народов; 2) собрание светских и духовных чинов для решения важнейших дел в России XVI–XVII в.

Советы крестьянских депутатов – выборные политические организации, впервые возникшие в ряде мест России в ходе революции 1905–1907 гг., в ходе февральской революции 1917 г., создавались как органы революционной власти.

Сотни посадские – средневековые объединения торгово-ремесленного населения русских феодальных городов в XI–XVIII вв.

Ссуда – в гражданском праве вид договора займа, предоставляемого в денежной или натуральной форме.

Страдники – на Руси XIV–XVI в. холопы, посаженные на землю и обязанные обрабатывать барскую пашню.

– Т –

Тать – вор.

Тиун – должностное лицо в хозяйстве князя, его слуга и домовый управитель.

Торговая казнь – вид уголовного наказания, возникший в XV в. и заключающийся в публичном битье кнутом на торговых площадях и других присутственных местах.

– У –

Указ – нормативный акт главы государства или постоянного коллегиального органа, который создается высшим представительным органом государственной власти.

Урок – возмещение потерпевшему от мелкого преступления.

Устав о благочинии – сборник норм судебного права.

– Ч –

Частная собственность – имущество, принадлежавшее гражданину как лицу физическому.

Частный поверенный – адвокат низшей категории, введенный в царской России судебной реформой 1864 г.

«Черносошные крестьяне» – крестьяне, принадлежавшие государству.

Частный пристав – глава полицейского управления в части (округе) города.

Чрезвычайное положение – правовое положение в стране или отдельных ее районах, которое вводится в связи с исключительными обстоятельствами в мирное или военное время.

– Ш –

Шайка – группа из двух и более лиц, которые заранее организовались для совершения одного или нескольких преступлений.

Штраф – денежное наказание, мера имущественного воздействия на лиц (граждан, юридических лиц), виновных в нарушении определенных правовых норм.

Шельмование – позорная процедура объявления шельмой, лишение прав и достоинств.

Шпицрутены – толстые прутья. Применялись, когда виновато прогоняли через строй.

– Э –

Этатизм (фр. государство) – направление общественной мысли, рассматривающее государство как высший результат и цель общественного развития.

Эпитимьи – специфические церковные наказания (IX–XII в.) за преступления, отнесенные к компетенции церковного суда.

ОГЛАВЛЕНИЕ

ВВЕДЕНИЕ	1
планы семинарских занятий по курсу «история государства и права РосСии»	3
тема 1. Русская правда как ПАМЯТНИК права	5
тема 2. псковская судная грамота – памятник права периода феодальной раздробленности	10
тема 3. судебники xv–xvi ВВ. как памятники права	15
тема 4. соборное уложение 1649 года	19
тема 5. государственные реформы первой четверти XVIII В. характеристика законодательства	24
тема 6. российское государство и право в первой половине XIX В.	29
тема 7. государство и право россии второй половине XIX в.	33
тема 8. эволюция российского самодержавия в начале XX в.	38
тема 9. государство и право в период между двумя буржуазно- демократическими революциями в россии (1907 – ФЕВРАЛЬ 1917 Г.)	45
тема 10. создание советского государства и права (октябрь 1917 – 1918 ГГ.)	52
тема 11. советское государство и право в переходный период (1921 – конец 20-х гг.)	56
Тема 12. история конституционного законодательства в ссср	60
тема 13. советское государство и право в 1930 – середине 1980 ГГ.	65
Тема 14. постсоветский период: формирование государственности и права новой россии	67
письменные работы по истории государства и права россии	69
Тесты по истории государства и права России	81
КОНТРОЛЬНЫЕ ВОПРОСЫ ПО ИСТОРИИ ГОСУДАРСТВА И ПРАВА РОССИИ	129
СЛОВАРЬ ОСНОВНЫХ ЮРИДИЧЕСКИХ ТЕРМИНОВ ПО ИСТОРИИ ГОСУДАРСТВА И ПРАВА РОССИИ	132