

В.В. Яровенко, Г.М. Шаповалова

КРИМИНАЛИСТИКА

Практикум



Министерство науки и высшего образования
Российской Федерации

Владивостокский государственный университет
экономики и сервиса (ВГУЭС)

КРИМИНАЛИСТИКА

Практикум

Владивосток
Издательство ВГУЭС
2020

ББК 67.99(2)94
УДК 343.98
К82

Рецензенты: *А. В. Верецагина*, канд. юрид. наук, зав. кафедрой, доцент кафедры УПД ВГУЭС;
С. Ф. Литвинова, канд. юрид. наук, доцент кафедры УПД, директор Института права ВГУЭС

Криминалистика : практикум / сост. В. В. Яровенко, К82 Г. М. Шаповалова ; Владивостокский государственный университет экономики и сервиса. – Владивосток: Изд-во ВГУЭС, 2020. – 66 с.

Практикум содержит комплекс практических заданий, а также методические рекомендации по их выполнению, составлен на основе программы учебной дисциплины «Криминалистика» в соответствии с требованиями ФГОС ВО по направлению подготовки 40.03.01 Юриспруденция.

Для студентов направлений бакалавриат и специалитет очной и заочной форм обучения.

ББК 67.99(2)94
УДК 343.98

Составители:

В. В. Яровенко, д-р юрид. наук, профессор;
Г. М. Шаповалова, канд. юрид. наук, доцент

- © Яровенко, В. В., Шаповалова Г. М., составление, 2020
- © ФГБОУ ВО «Владивостокский государственный университет экономики и сервиса», издание, 2020

ВВЕДЕНИЕ

Основными целями изучения и выполнения практикума по криминалистике являются формирование практических навыков у обучающихся криминалистической фиксации обстановки места происшествия, предметов, следов, составления протокола осмотра и других процессуальных документов, применения дополнительных средств фиксации результатов следственных осмотров.

Главные задачи:

– получение теоретических знаний о технико-криминалистических средствах, их классификации и условиях применения при осмотре места происшествия; механизме следообразования; способах и методах фото- и видеофиксации места происшествия;

– актуализация полученных ранее знаний по учебным курсам уголовного права, уголовного процесса, применимых в криминалистике.

В результате выполнения практикума обучающиеся должны **знать**:

- основы криминалистического анализа обстановки места происшествия;
- теоретические положения криминалистической техники;
- тактику проведения осмотра места происшествия и назначения судебных экспертиз.

В результате выполнения заданий практикума обучающиеся должны **уметь**:

- анализировать информацию о материальных следах преступной деятельности; использовать технико-криминалистические средства при осмотре места происшествия в помещении и на местности;

- фиксировать обстановку места происшествия;
- составлять процессуальные документы (протокол осмотра места происшествия, постановления о назначении судебных экспертиз).

Эффективному выполнению заданий практикума способствуют современные электронные методы (технологии) обучения. Самостоятельная работа как важный компонент успешного изучения дисциплины «Криминалистика» формирует устойчивые навыки применения технико-криминалистических средств при осуществлении деятельности по расследованию преступлений.

Практикум должен выполняться самостоятельно и в полном объеме. После выполнения всех заданий или соответствующего раздела практикум представляется в установленные сроки на кафедру для проверки и оценки.

Тема 1. КРИМИНАЛИСТИЧЕСКАЯ ФОТОГРАФИЯ И ВИДЕОЗАПИСЬ

Способы и методы фотосъемки на месте происшествия. Криминалистические требования и процессуальное оформление фотоснимков, дополнительные способы фиксации осмотра места происшествия.

Задание:

Сфотографируйте место происшествия (или инсценированную его обстановку) и изготовьте фото-таблицу, поместив фотографии на соответствующем месте практикума.

Методические рекомендации к выполнению заданий. Ориентирующий фотоснимок должен включать в свои границы все место происшествия и ориентиры окружающей обстановки. Ориентирующая съемка может быть произведена обычным способом, а также способом панорамной съемки. Техника изготовления панорамы сводится к следующему: каждый последующий кадр должен несколько (10–15%) перекрывать предыдущий, фотоснимки размещаются в последовательности, соответствующей произведенной съемке. Места стыковки склеиваются со стороны подложки лейкопластырем, клейкой лентой или полоской бумаги.

Обзорный фотоснимок включает в свои границы общий вид обстановки места происшествия. Рекомендуется изготавливать несколько обзорных снимков, фотографируя обстановку места происшествия с разных сторон. При проведении обзорной фотосъемки следы и предметы сопровождают указателями в виде стрелок или номерами.

На узловых фотоснимках фиксируются наиболее важные или информативные элементы места происшествия. Узловых фотоснимков обычно изготавливают несколько, в зависимости от обстановки места происшествия.

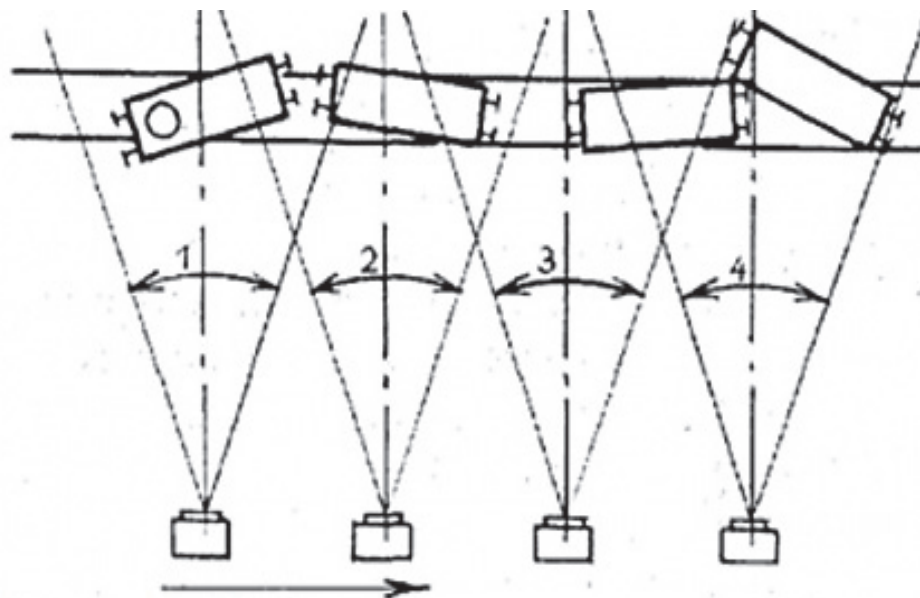
Детальные фотоснимки отображают отдельные детали места происшествия: предметы, следы и пр. Детальная съемка выполняется с масштабной линейкой.

Выполняя задание, необходимо изготовить ориентирующий снимок панорамным способом (круговая или линейная панорама), два обзорных, несколько узловых и детальных фотоснимков, размер каждого фотоснимка должен составлять 6×9 см.

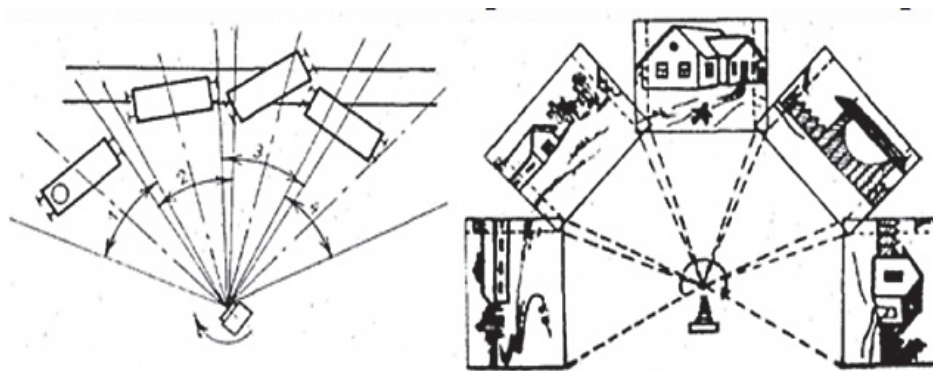
На фото таблице следует сделать пояснительные надписи, в которых необходимо указать: номер фото таблицы, краткое изложение фабулы дела, дату и место, содержание фотоизображения (что сфотографировано), кто производил фотосъемку и изготовил фото таблицу. Фото таблица должна быть заверена подписью лица, её изготовившего, а фотографии скреплены оттиском печати или штампа.

**Тема 2. КРИМИНАЛИСТИЧЕСКАЯ ФОТОГРАФИЯ,
КИНОСЪЁМКА И ВИДЕОЗАПИСЬ**

ОРИЕНТИРУЮЩАЯ ФОТОСЪЁМКА

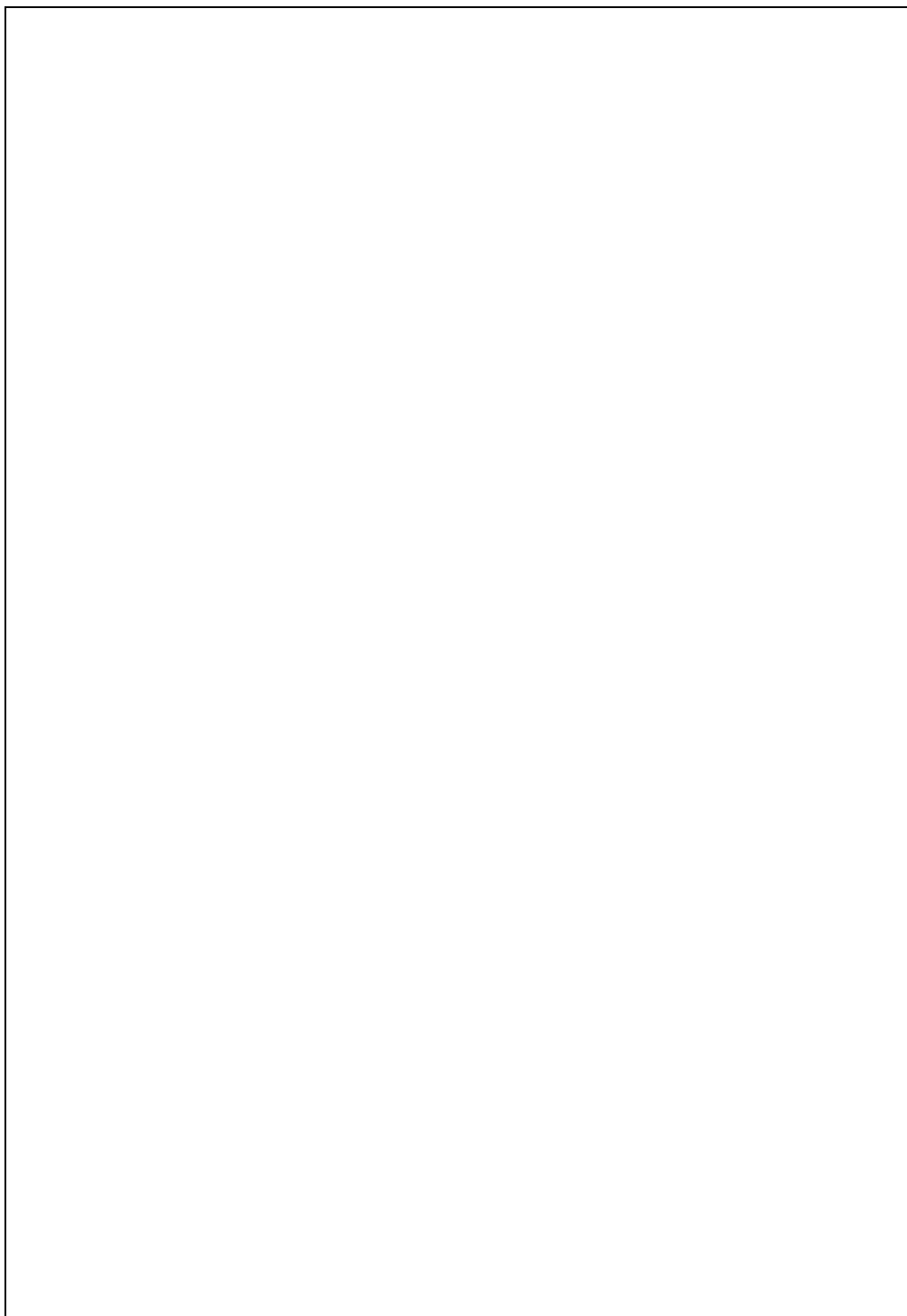


Схематическое изображение линейной панорамы

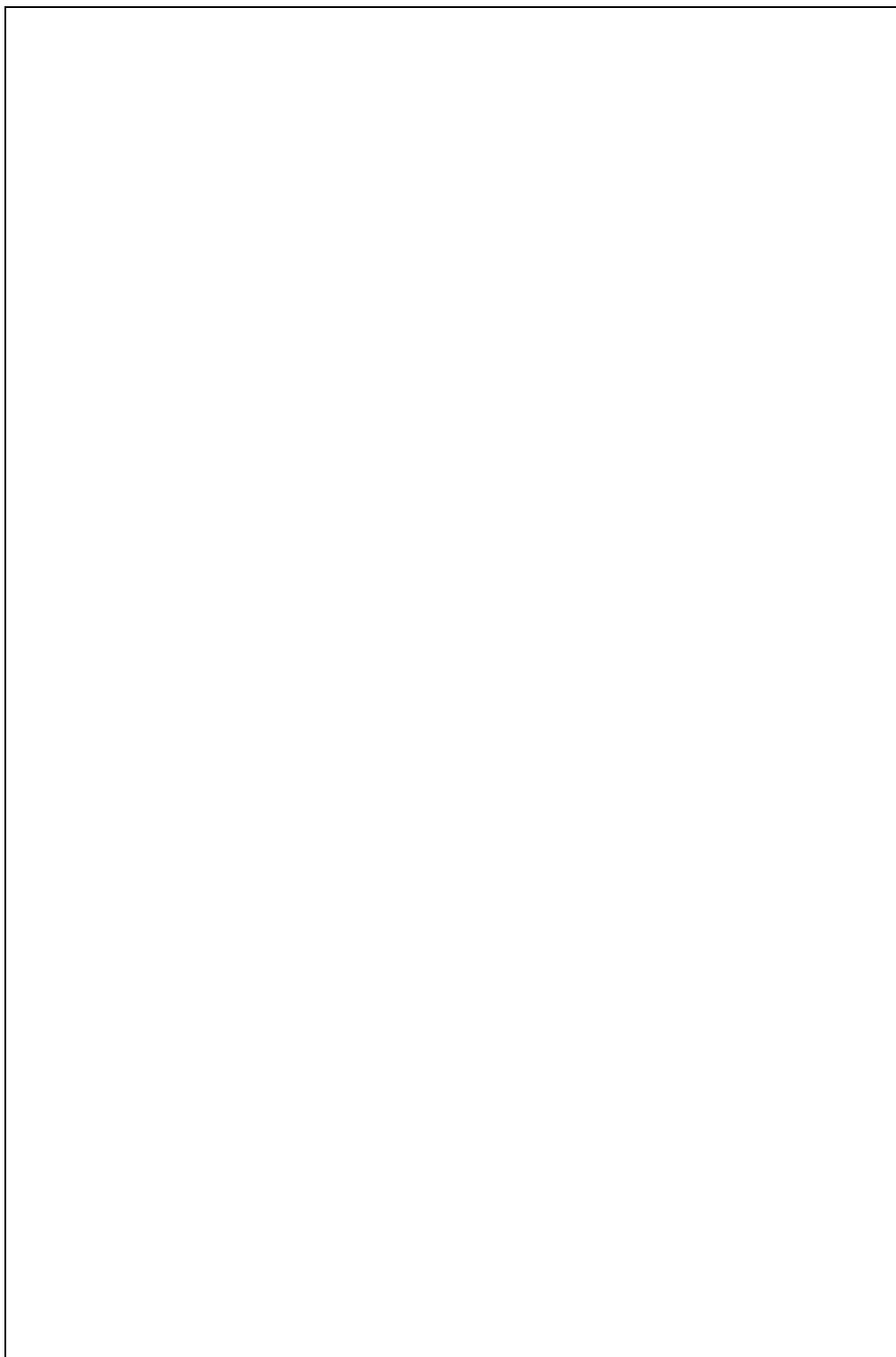


Схематическое изображение круговой панорамы

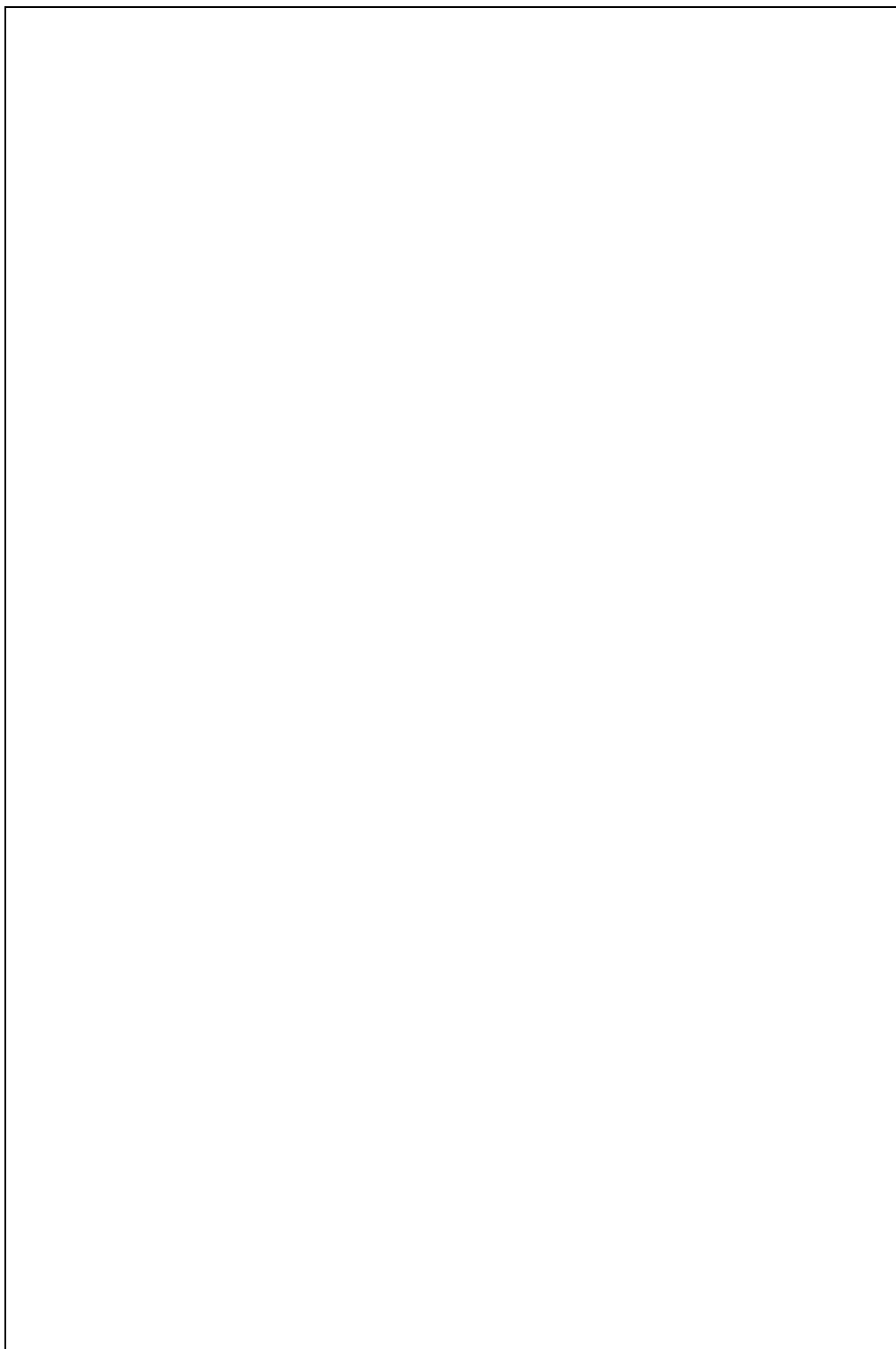
Приложение к протоколу осмотра места происшествия
от «___» _____ года



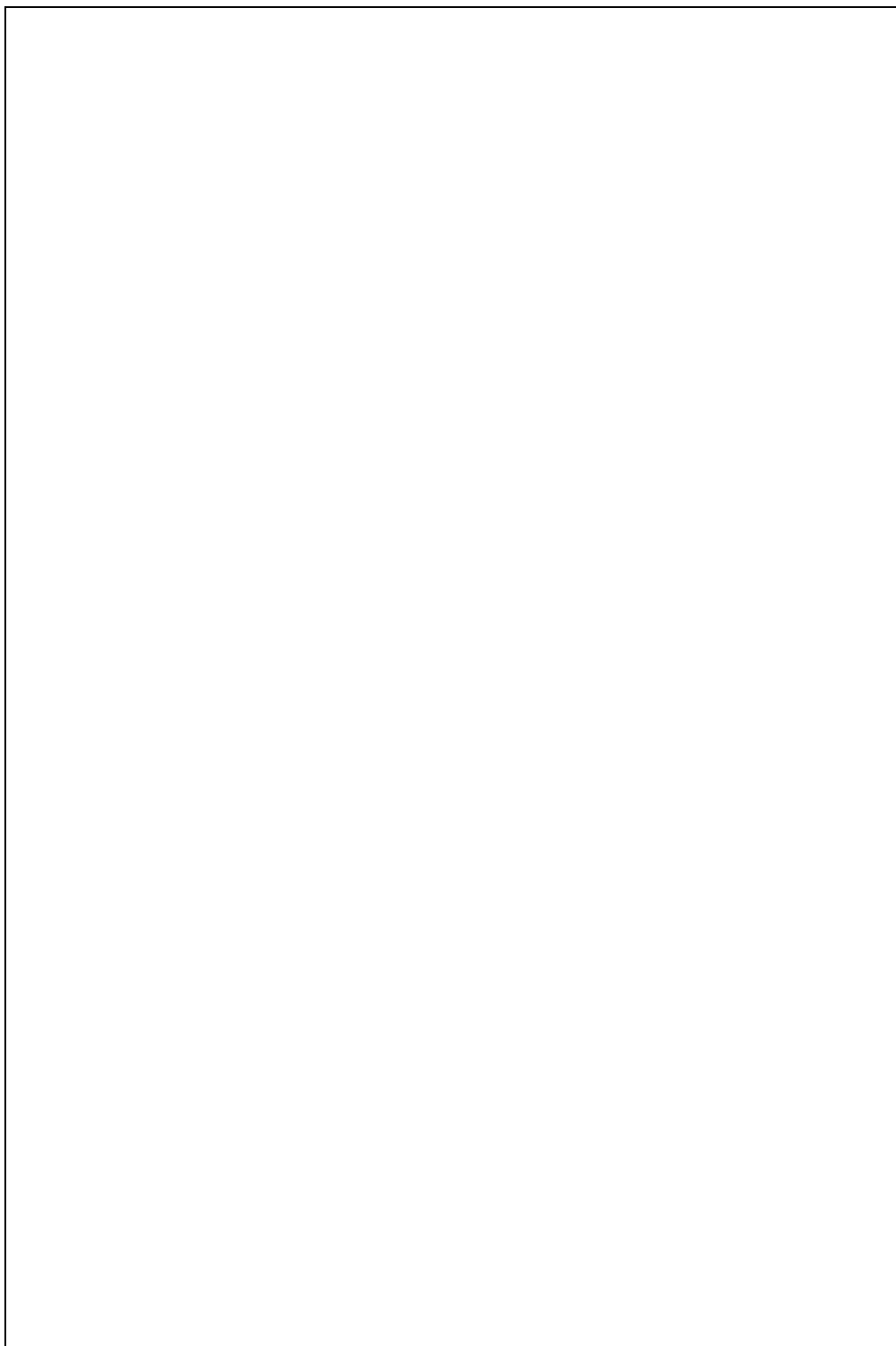
Ориентирующий снимок места происшествия (линейная панорама)



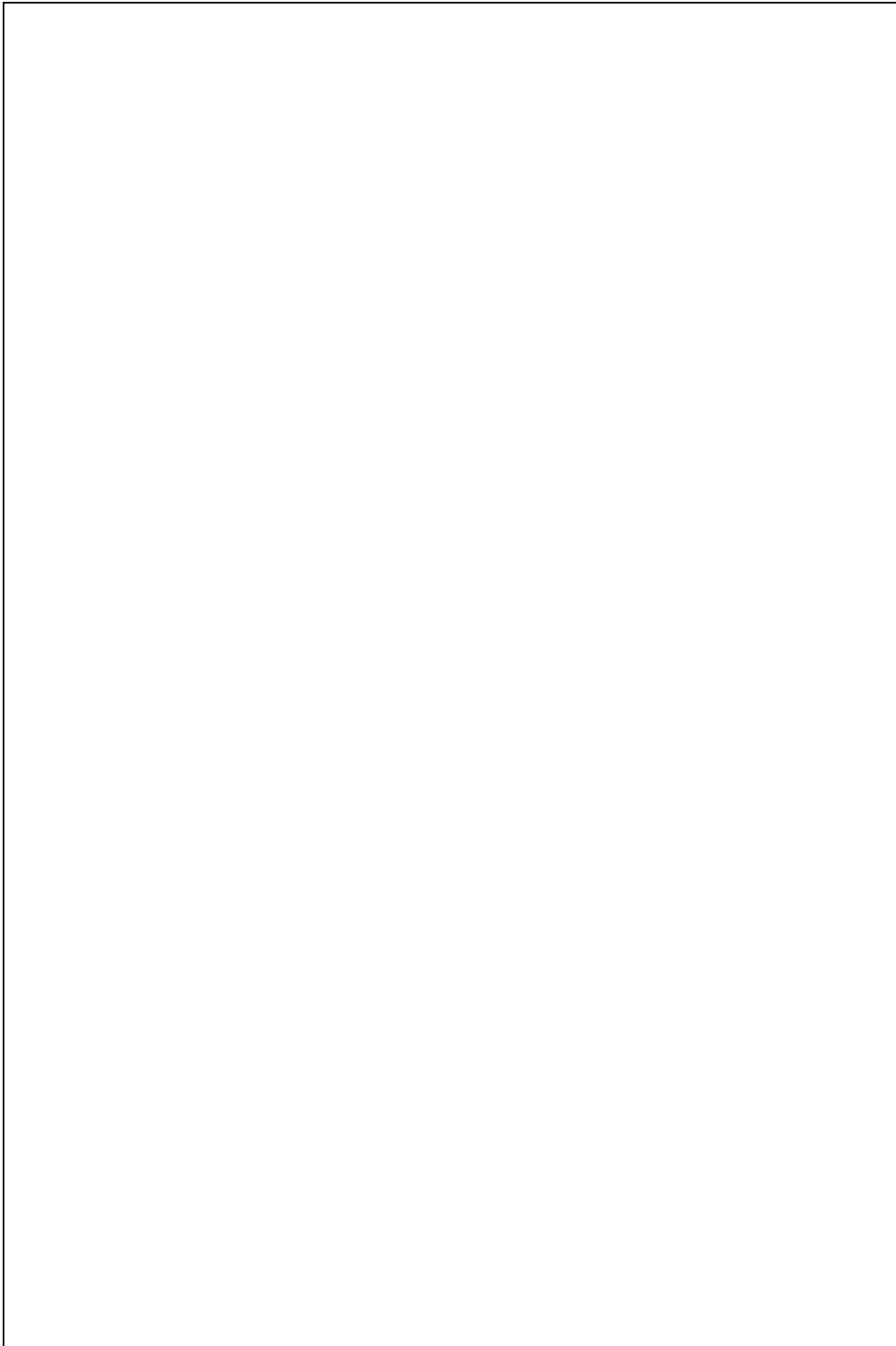
Ориентирующий снимок места происшествия (круговая панорама)



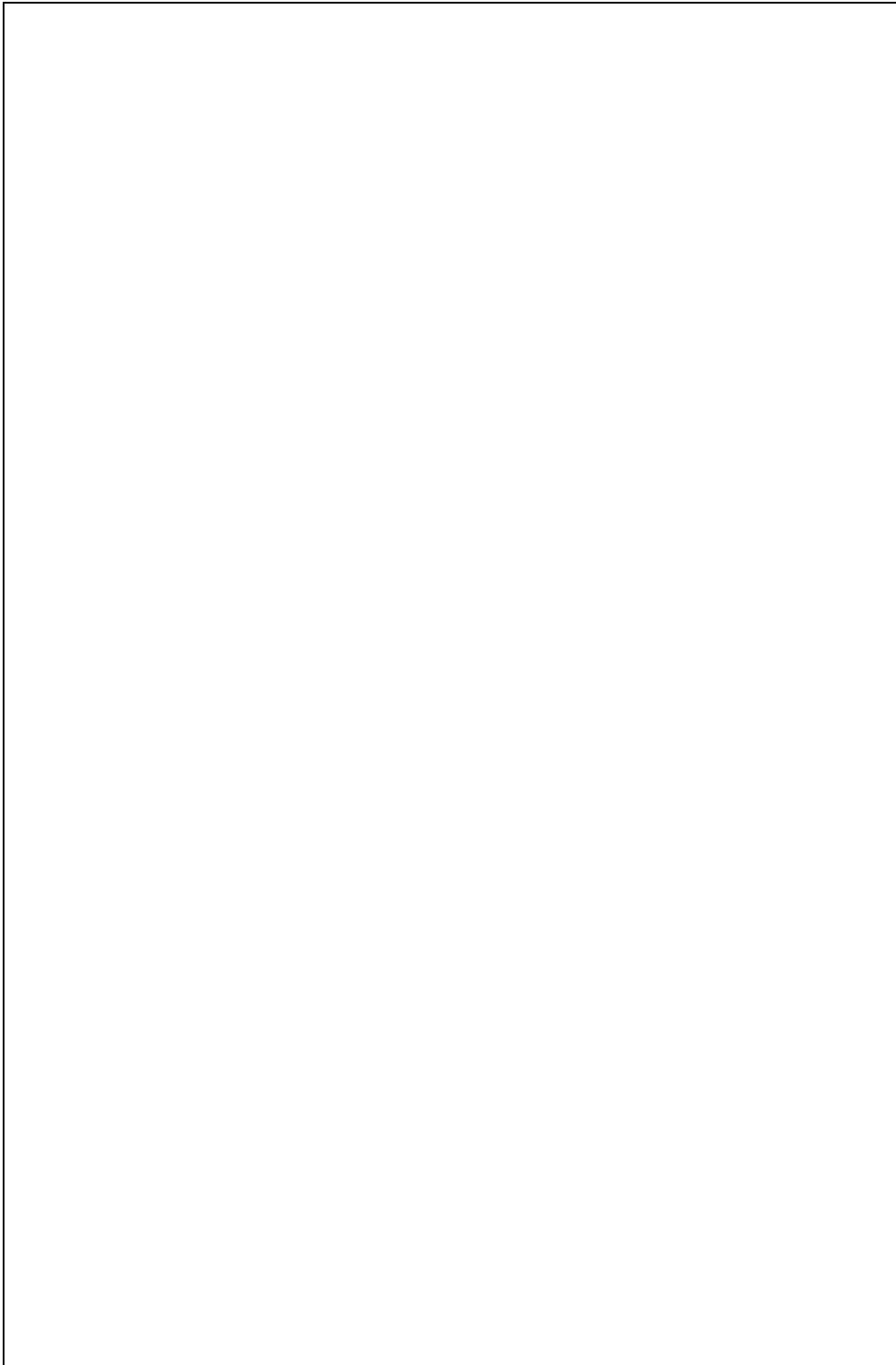
Обзорный фотоснимок



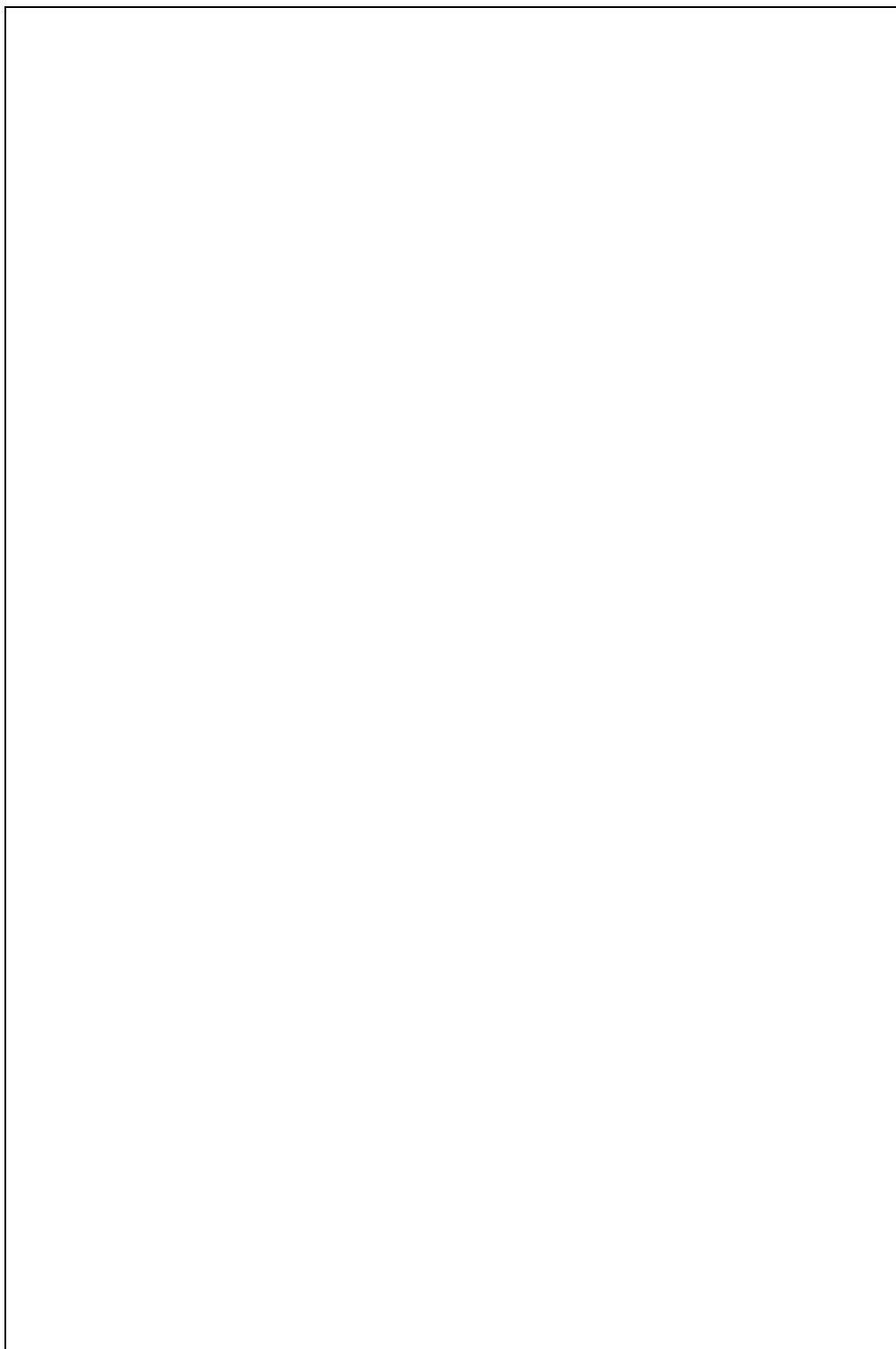
Обзорный фотоснимок



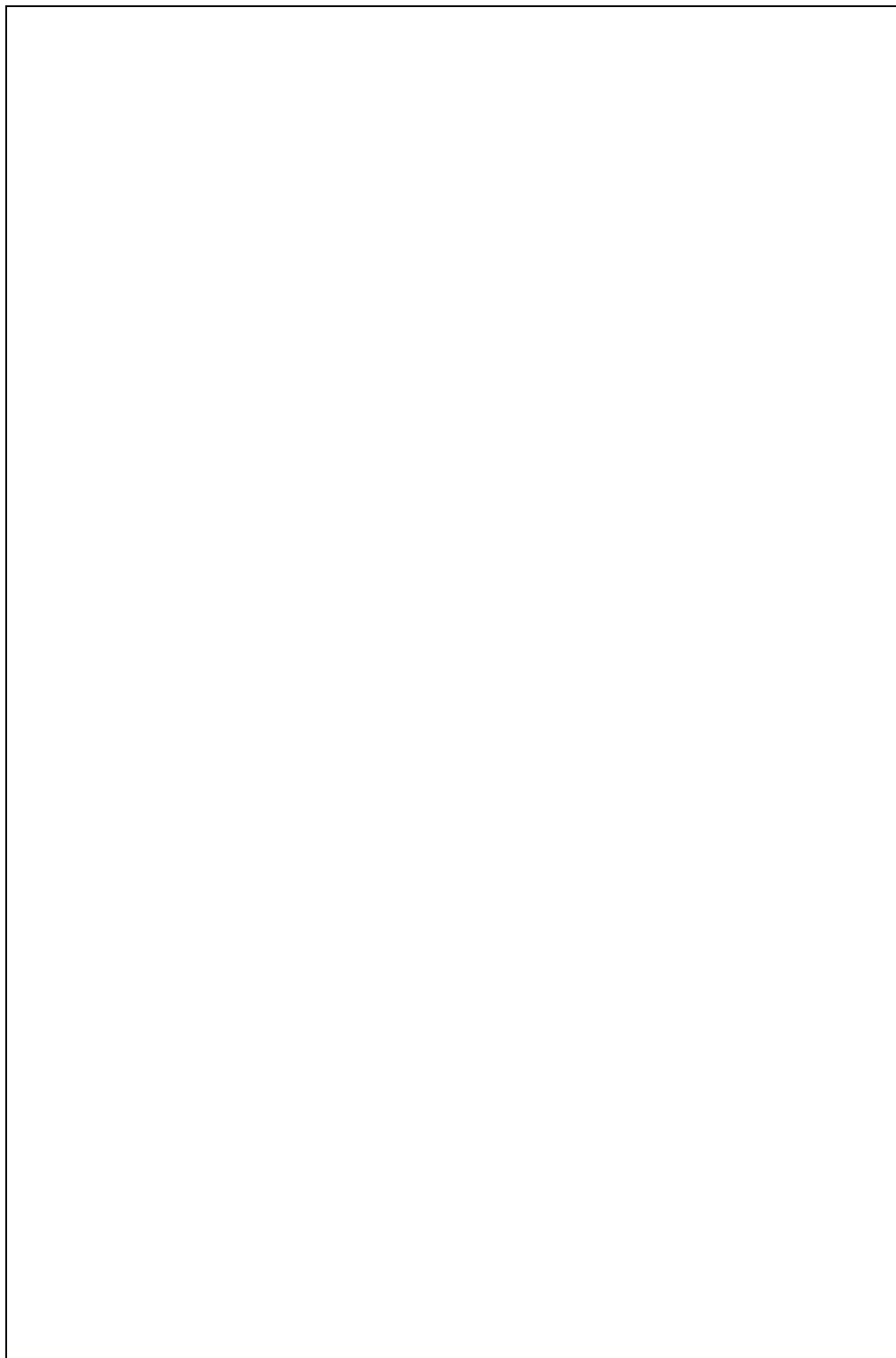
Узловой снимок



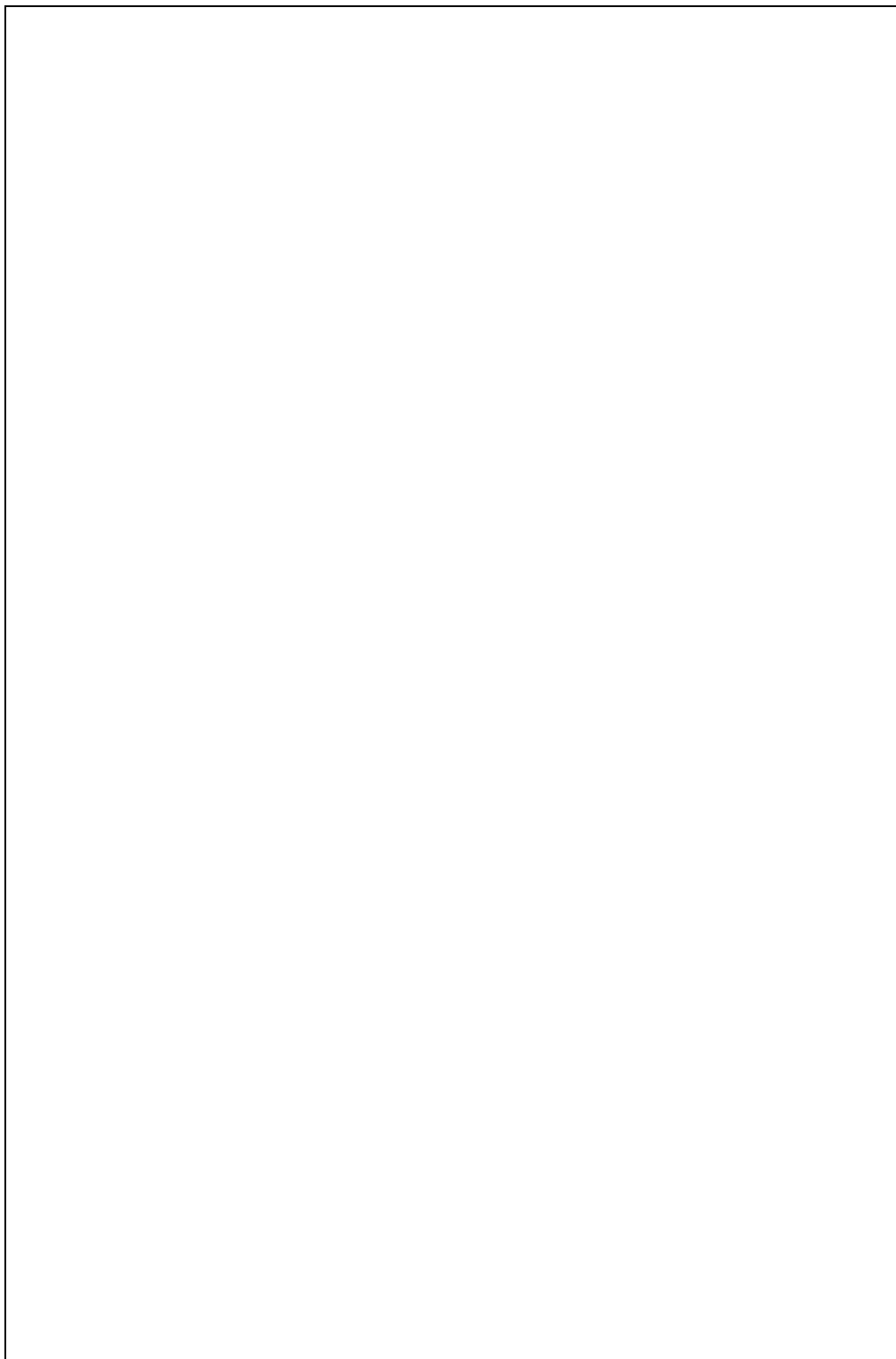
Детальный снимок



Детальный снимок



Детальный снимок



Тема 3. КРИМИНАЛИСТИЧЕСКАЯ ТРАСОЛОГИЯ

Трасология – _____

Классификация следов в трасологии

По следообразующим объектам	В зависимости от характера возникновения изменений	В зависимости от характера возникновения изменений
1.	1.	1.
2.	2.	2.
3.	3.	3.
4.	4.	4.
5.	5.	5.
6.	6.	6.
7.	7.	7.
8.	8.	8.
9.	9.	9.
10.	10.	10.

СЛЕДЫ РУК

Дактилоскопия – _____



Задание: Обозначьте на рисунке и впишите наименования элементов рельефа кожи на ладонной поверхности кисти руки:

1. _____ 2. _____ 3. _____
4. _____ 5. _____ 6. _____
7. _____

Типы узоров



А)

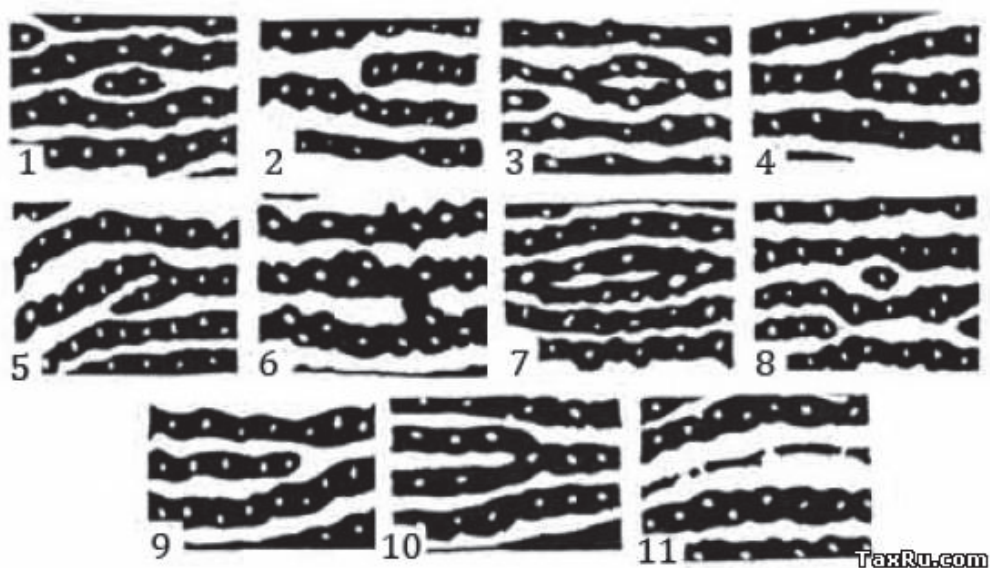
Б)

В)

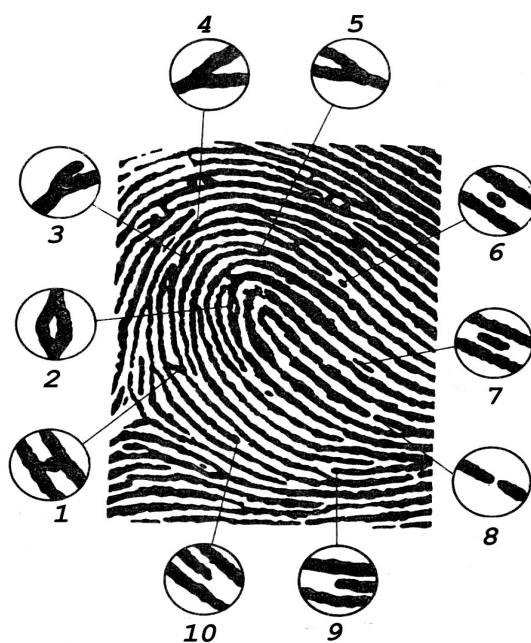
Детали папиллярного узора



Задание: Обозначьте детали папиллярного узора исходя из рисунка.



1. _____ 2. _____ 3. _____ 4. _____
 5. _____ 6. _____ 7. _____ 8. _____
 9. _____ 10. _____ 11. _____



Детали строения папиллярного узора: 1 – мостик, 2 – островок, 3 – крючок, 4 – разветвление папиллярных линий, 5 – слияние папиллярных линий, 6 – папиллярная точка, 7 – короткая папиллярная линия, 8 – разрыв папиллярной линии, 9 – окончание папиллярной линии, 10 – начало папиллярной линии.

Задание: При помощи стрелок обозначьте детали папиллярного узора.



- | | |
|-----------|-----------|
| 1. _____ | 2. _____ |
| 3. _____ | 4. _____ |
| 5. _____ | 6. _____ |
| 7. _____ | 8. _____ |
| 9. _____ | 10. _____ |
| 11. _____ | 12. _____ |

Задание: Сформулируйте вопросы эксперту, если следы изъяты с места происшествия, а подозреваемые задержаны.

1. _____

2. _____

3. _____

4. _____

5. _____

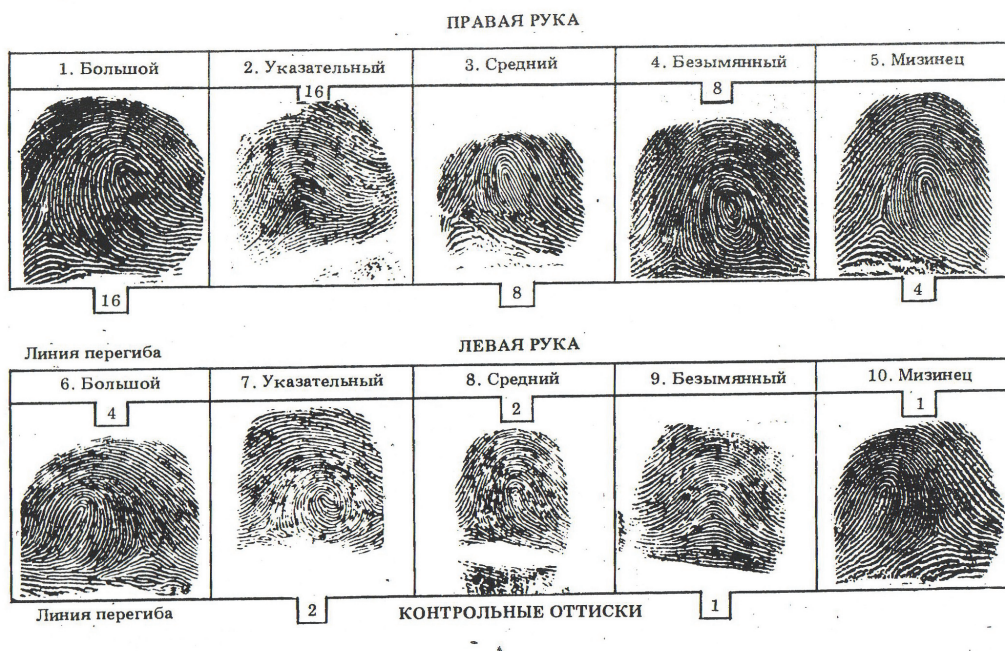
6. _____

7. _____

Задание: Укажите лица (обведите кружком), которые необходимо дактило-скопировать после осмотра места происшествия (квартирная кража) в случае обнаружения следов рук.

1. Потерпевший.
2. Члены семьи потерпевшего.
3. Все близкие и дальние родственники потерпевшего.
4. Знакомые и соседи потерпевшего.
5. Понятые.
6. Участковый.
7. Свидетели, случайно оказавшиеся на месте происшествия.
8. Подозреваемый.
9. Работники вневедомственной охраны, первыми прибывшие на место происшествия.

Задание: Определите тип и вид каждого узора.



1. _____ 2. _____ 3. _____ 4. _____ 5. _____
 6. _____ 7. _____ 8. _____ 9. _____ 10. _____

Задание: Схематически зарисуйте узоры и укажите тип и вид каждого.

правая рука

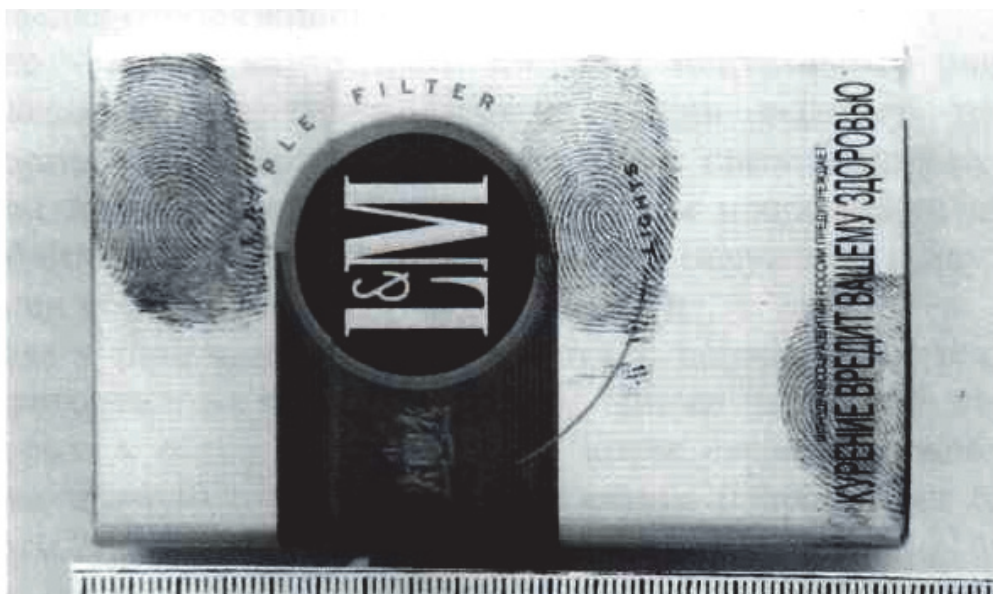
16	8			
1. Большой	2. Указательный	3. Средний	4. Безымянный	5. Мизинец
16	8	4		

Линия перегиба ----- **левая рука** -----

4	2			
6. Большой	7. Указательный	8. Средний	9. Безымянный	10. Мизинец
2	1			

1. _____ 2. _____ 3. _____ 4. _____ 5. _____
 6. _____ 7. _____ 8. _____ 9. _____ 10. _____

Задание: Схематически зарисуйте предмет и обнаруженные на нём узоры исходя из фрагмента протокола осмотра предмета со следами папиллярных узоров.



При вычислении основной дактилоскопической формулы учитываются только завитковые папиллярные узоры. Основная дактилоскопическая формула

записывается в виде дроби, состоящей в числителе и знаменателе из чисел, указанных на дактилокарте, + 1.

Лицевая сторона

	(пол)	
Фамилия _____		дакт. форм. _____
Имя _____		формула _____
Отчество _____		дополнит. классифик. _____
Родился « ____ » _____ г. Место рождения _____		

ПРАВАЯ РУКА

1. Большой	2. Указательный	3. Средний	4. Безымянный	5. Мизинец
	16		8	
16		8		4

Линия перегиба

ЛЕВАЯ РУКА

6. Большой	7. Указательный	8. Средний	9. Безымянный	10. Мизинец
4		2		1
	2		1	

Линия перегиба

КОНТРОЛЬНЫЕ ОТТИСКИ

Левая рука

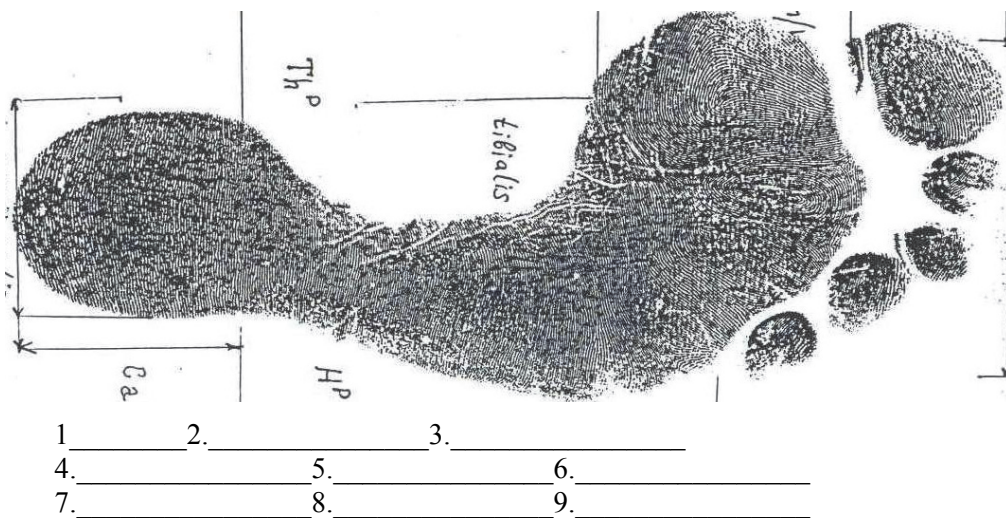
Большой	Большой

Правая рука

Бланк дактилокарты с указанием чисел для завитковых папиллярных узоров

СЛЕДЫ НОГ ЧЕЛОВЕКА

Задание: Обозначьте части ступни босой ноги. Какие измерения производятся в следе босой ноги? Обозначьте их на рисунке.



Виды следов ног и обуви на различных поверхностях



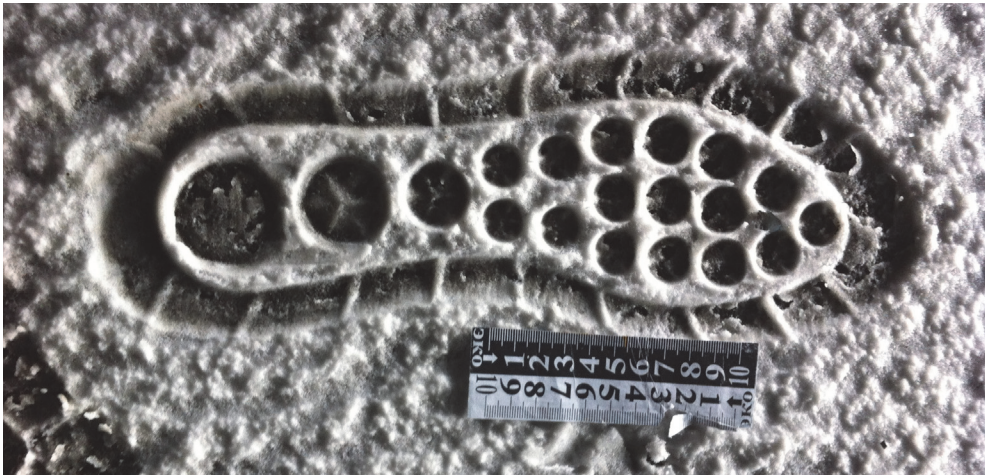
След ступни на пыльной поверхности

Задание: Составьте описание следа.



Объёмный след ступни на песке

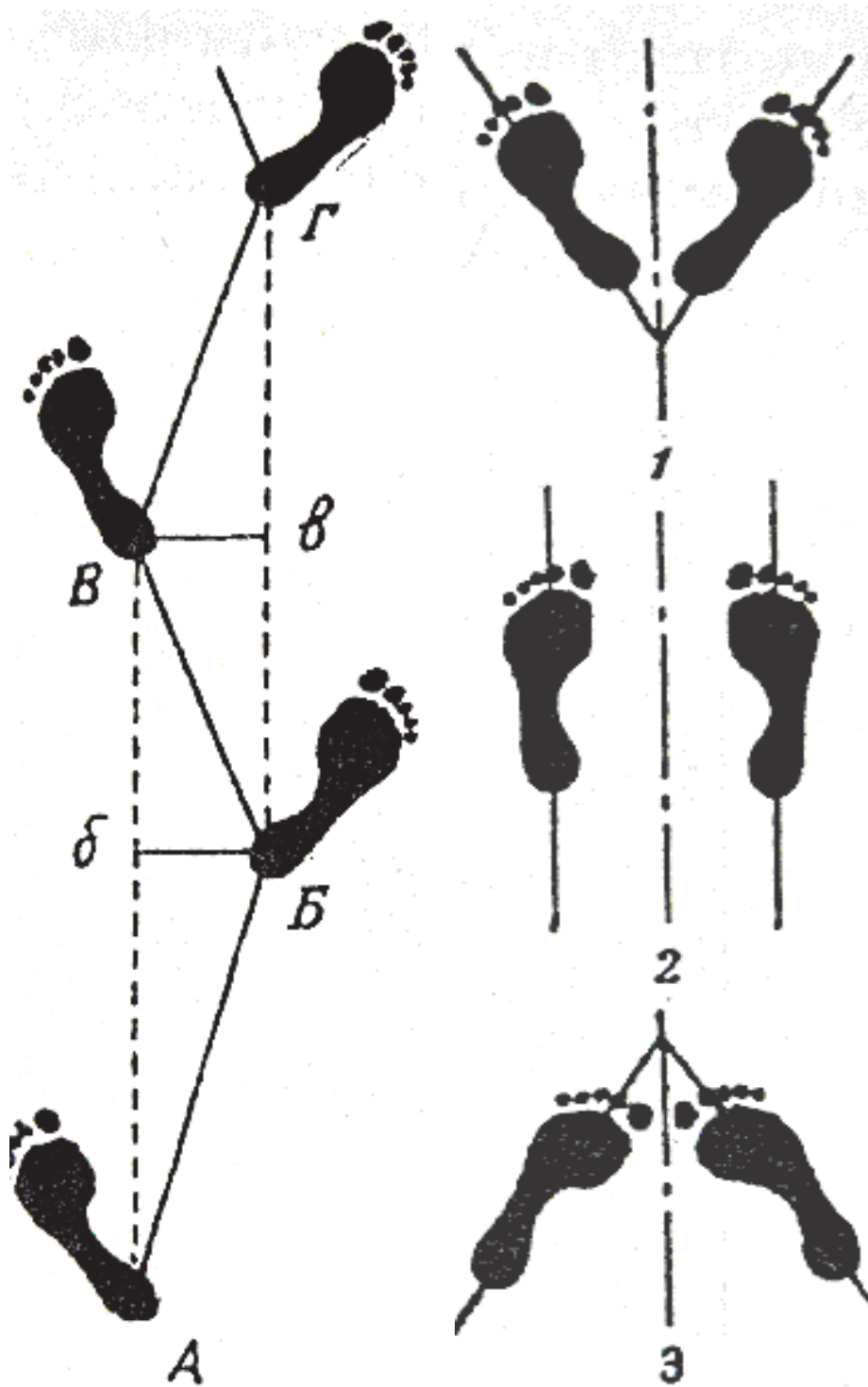
Задание: Составьте описание следа.



Объёмный след сапога на снегу

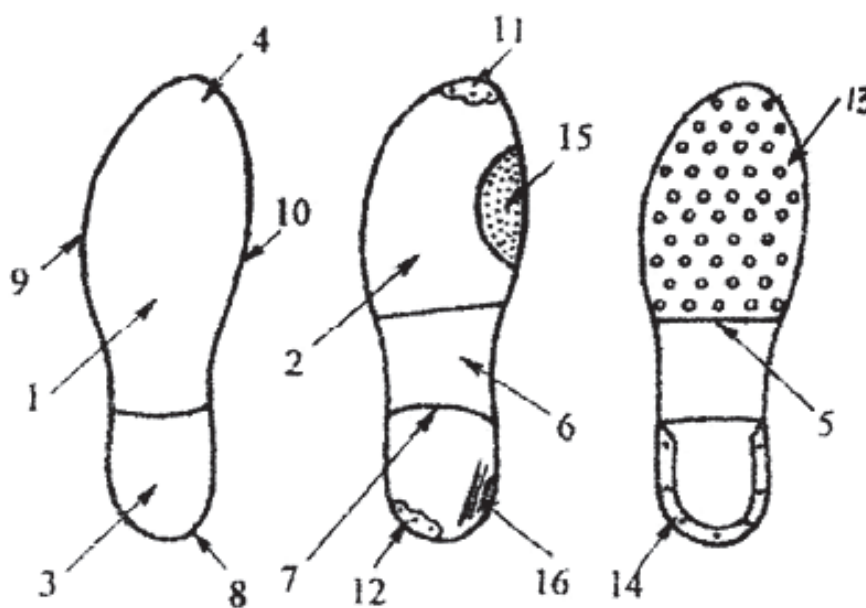
Задание: Составьте описание следа.

Элементы дорожки следов ног



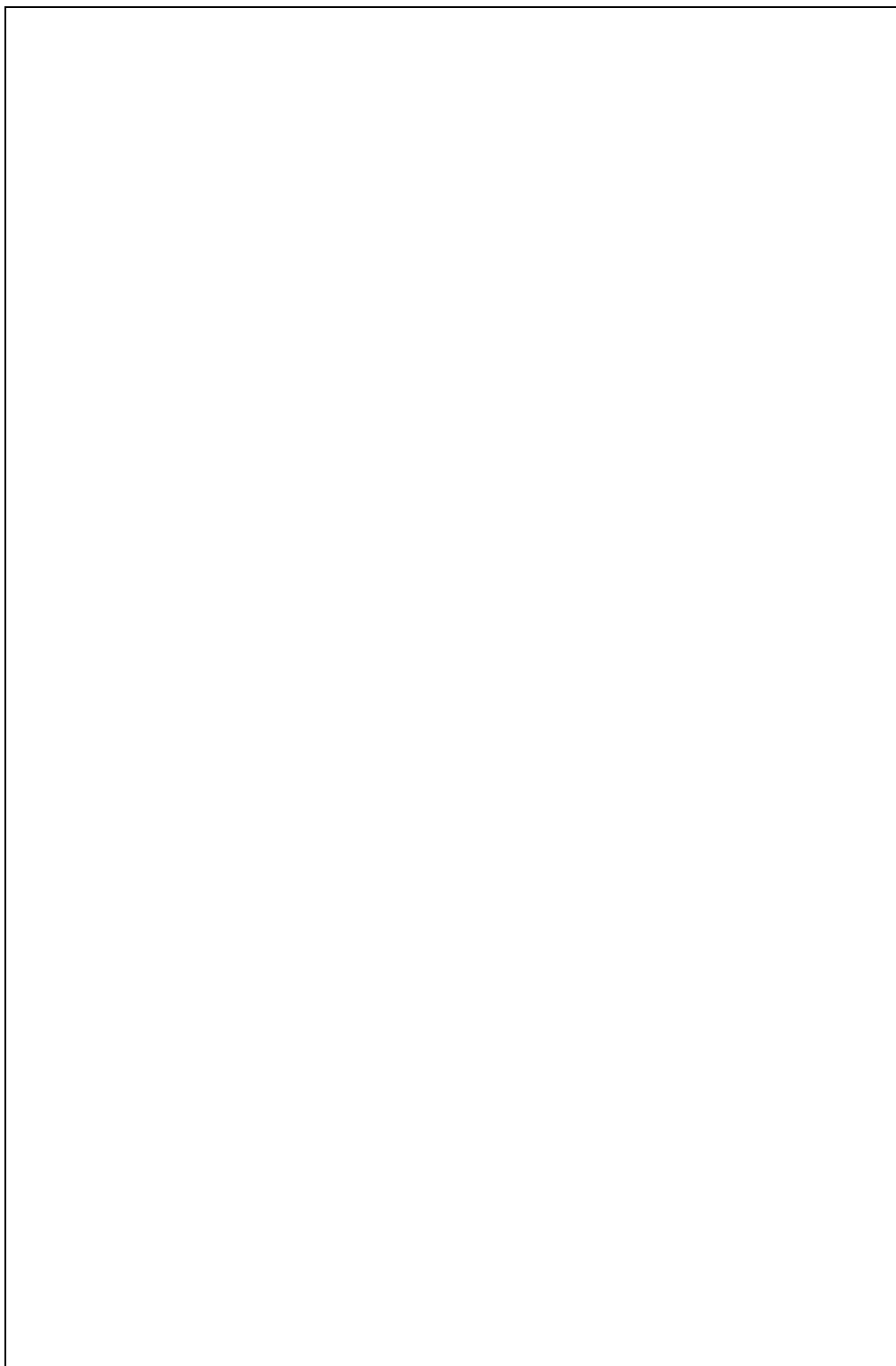
Задание: Укажите наименование дорожки следов ног на схеме.

Задание: Напишите каждый отдельный признак подошвенной части обуви и определите, какие из них являются общими и частными, какие – группового значения, какие индивидуального.



- | | | |
|-----------|-----------|-----------|
| 1. _____ | 2. _____ | 3. _____ |
| 4. _____ | 5. _____ | 6. _____ |
| 7. _____ | 8. _____ | 9. _____ |
| 10. _____ | 11. _____ | 12. _____ |
| 13. _____ | 14. _____ | 15. _____ |
| 16. _____ | | |

Задание: Схематически зарисуйте след обуви.



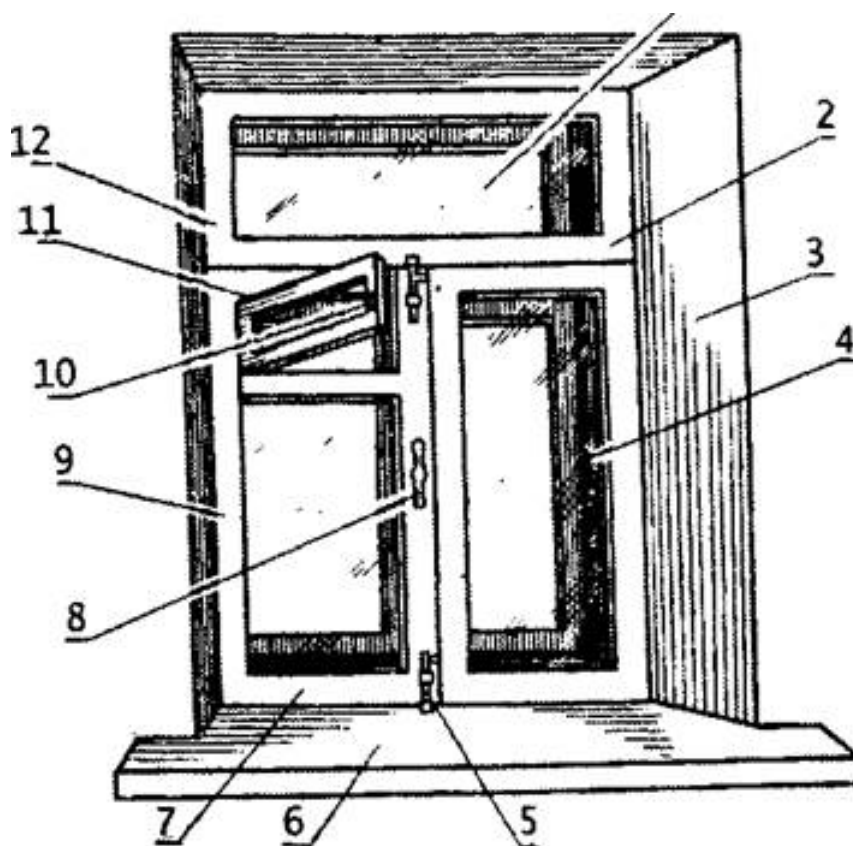
Фрагмент протокола осмотра следа обуви

Задание: Сформулируйте вопросы эксперту, которые могут быть разрешены экспертизой следов ног:

1. _____
- _____
2. _____
- _____
3. _____
- _____
4. _____
- _____

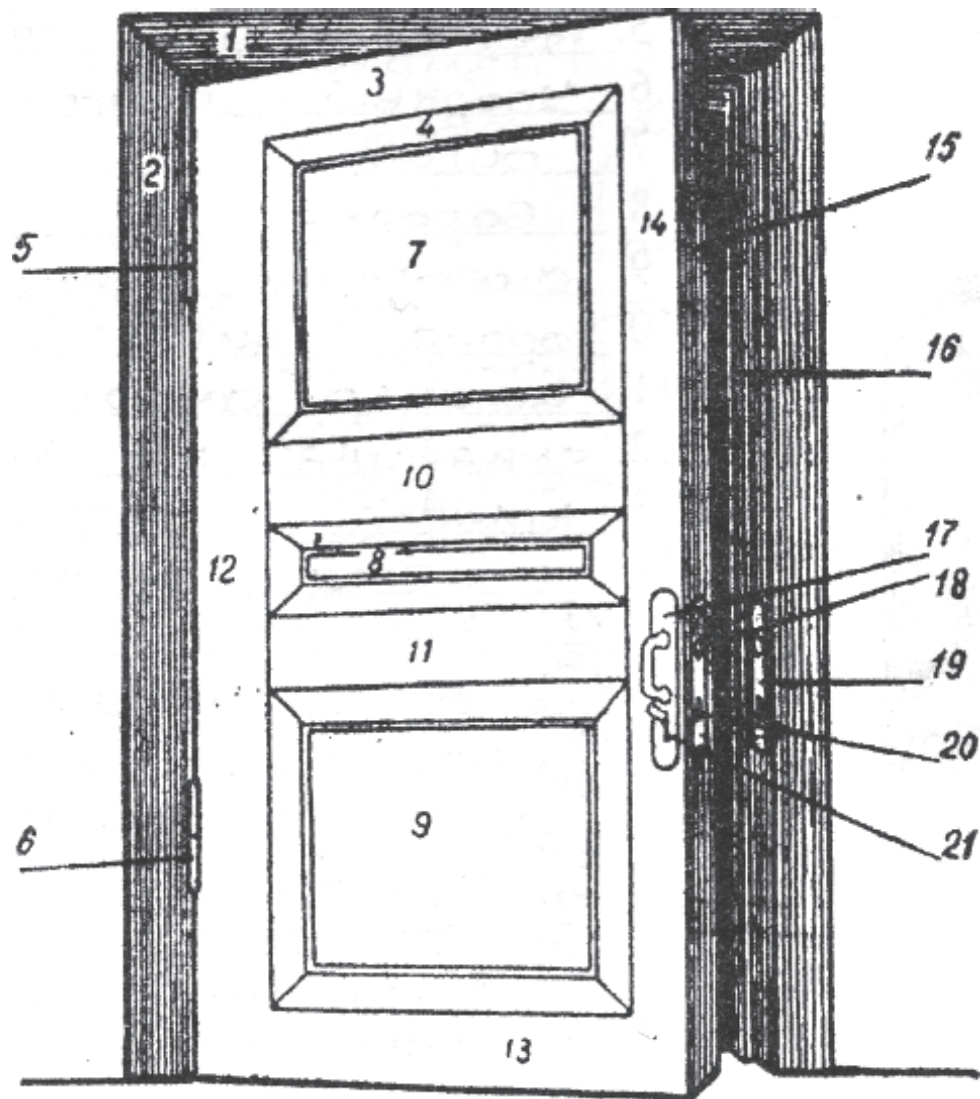
Следы орудий взлома, механизмов и инструментов

Задание: Укажите основные части окна.



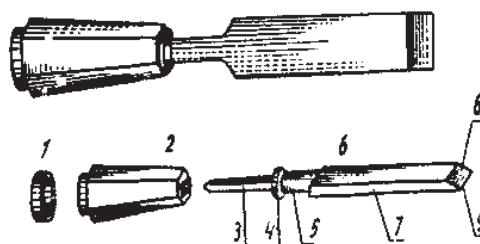
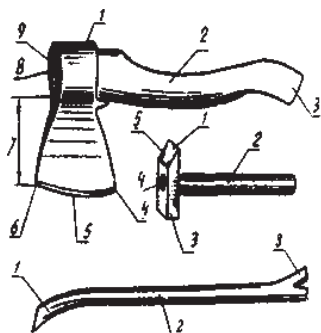
- | | | | |
|----------|-----------|-----------|-----------|
| 1. _____ | 2. _____ | 3. _____ | 4. _____ |
| 5. _____ | 6. _____ | 7. _____ | 8. _____ |
| 9. _____ | 10. _____ | 11. _____ | 12. _____ |

Задание: Укажите основные части двери.



- | | | | |
|-----------|-----------|-----------|-----------|
| 1. _____ | 2. _____ | 3. _____ | 4. _____ |
| 5. _____ | 6. _____ | 7. _____ | 8. _____ |
| 9. _____ | 10. _____ | 11. _____ | 12. _____ |
| 13. _____ | 14. _____ | 15. _____ | 16. _____ |
| 17. _____ | 18. _____ | 19. _____ | 20. _____ |
| 21. _____ | | | |

Задание: Укажите части топора, молотка, гвоздодёра, стамески.

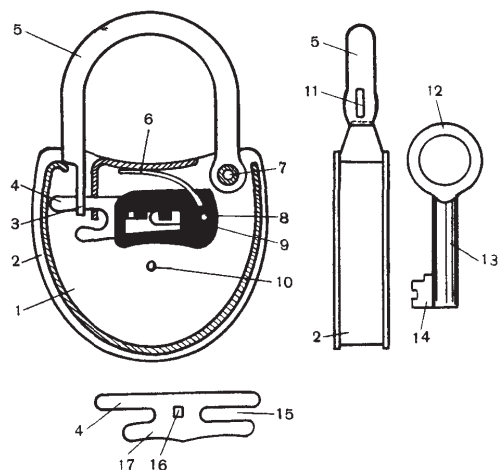


- | | | |
|----------|----------|----------|
| 1. _____ | 1. _____ | 1. _____ |
| 2. _____ | 2. _____ | 2. _____ |
| 3. _____ | 3. _____ | 3. _____ |
| 4. _____ | 4. _____ | 4. _____ |
| 5. _____ | 5. _____ | 5. _____ |
| 6. _____ | 1. _____ | 6. _____ |
| 7. _____ | 2. _____ | 7. _____ |
| 8. _____ | 3. _____ | 8. _____ |
| 9. _____ | 9. _____ | |

Задание: Определите, с какой стороны разбито стекло.

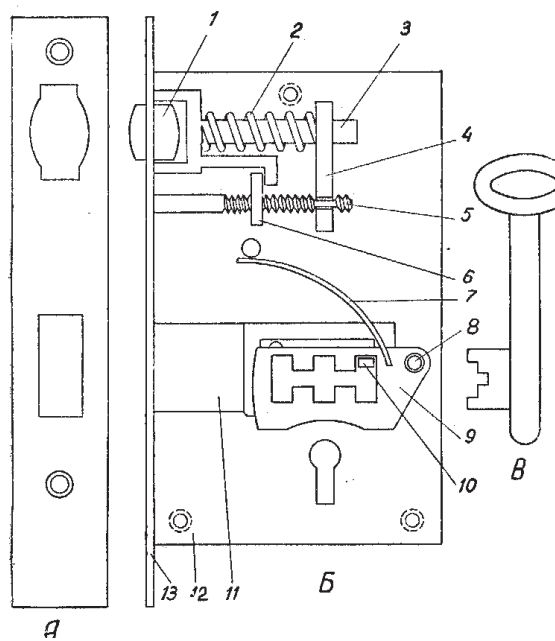


Задание: Напишите части навесного замка.



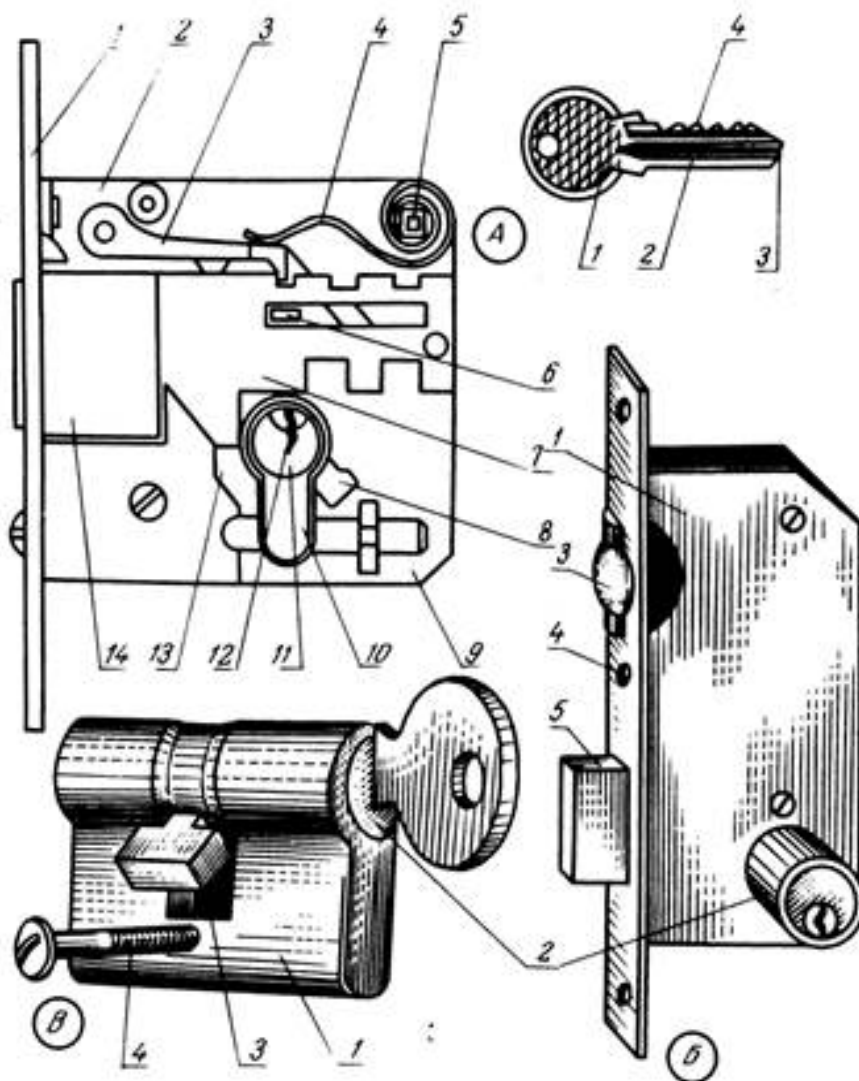
- | | | | |
|-----------|-----------|-----------|-----------|
| 1. _____ | 2. _____ | 3. _____ | 4. _____ |
| 5. _____ | 6. _____ | 7. _____ | 8. _____ |
| 9. _____ | 10. _____ | 11. _____ | 12. _____ |
| 13. _____ | 14. _____ | 15. _____ | 16. _____ |
| 17. _____ | | | |

Задание: Напишите части врезного сувальдного замка.



- | | | | |
|-----------|-----------|-----------|-----------|
| 1. _____ | 2. _____ | 3. _____ | 4. _____ |
| 5. _____ | 6. _____ | 7. _____ | 8. _____ |
| 9. _____ | 10. _____ | 11. _____ | 12. _____ |
| 13. _____ | | | |

Задание: Напишите части врезного цилиндрического замка.



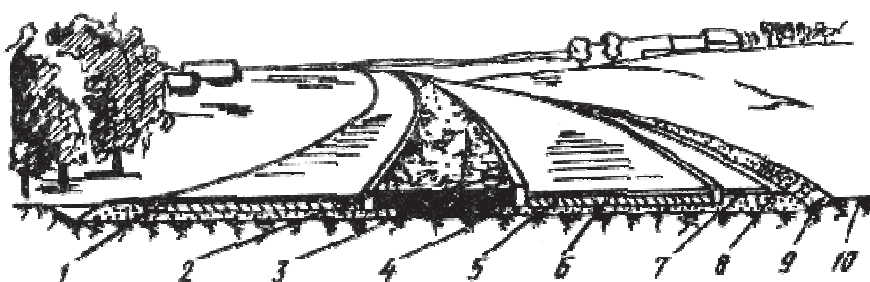
1. _____ 2. _____ 3. _____ 4. _____
 5. _____ 6. _____ 7. _____ 8. _____
 9. _____ 10. _____ 11. _____ 12. _____
 13. _____ 14. _____

Фрагмент протокола осмотра навесного замка

Вопросы эксперту

1. _____
2. _____
3. _____
4. _____

Следы транспортных средств



Задание: Впишите наименование элементов шоссейной дороги.

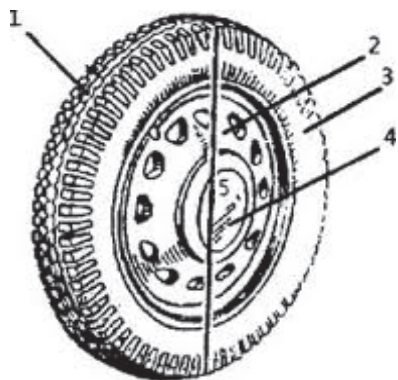
1. _____ 2. _____ 3. _____ 4. _____
5. _____ 6. _____ 7. _____ 8. _____
9. _____ 10. _____

Задание: Впишите наименование основных деталей машины.



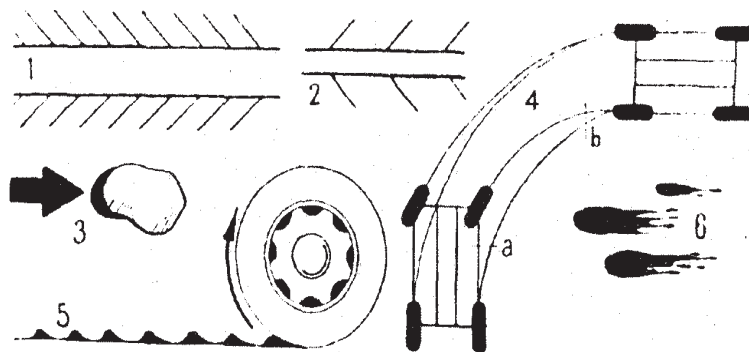
1. _____ 2. _____ 3. _____ 4. _____
5. _____ 6. _____ 7. _____ 8. _____
9. _____ 10. _____ 11. _____ 12. _____
13. _____ 14. _____ 15. _____ 16. _____
17. _____ 18. _____ 19. _____ 20. _____
21. _____ 22. _____ 23. _____ 24. _____
25. _____ 26. _____ 27. _____ 28. _____

Задание: Впишите наименование элементов колеса.



1. _____ 2. _____ 3. _____ 4. _____
5. _____

Задание: Определите и обозначьте стрелками направление движения транспорта.



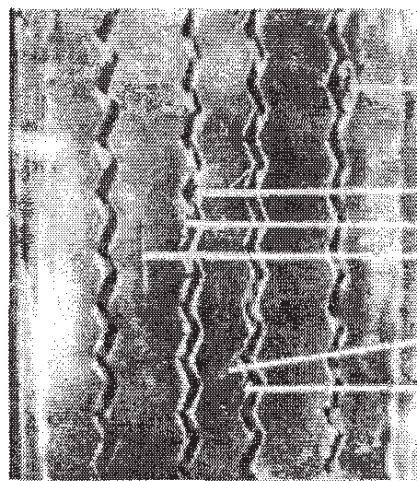
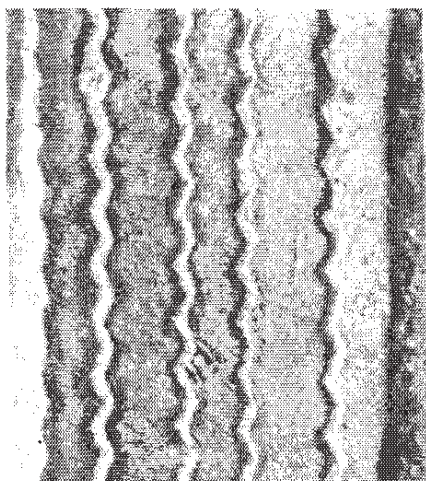
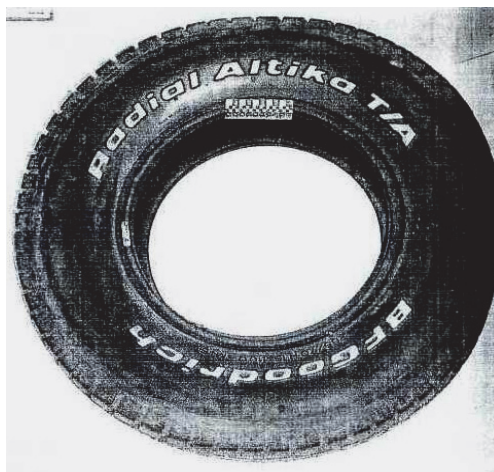
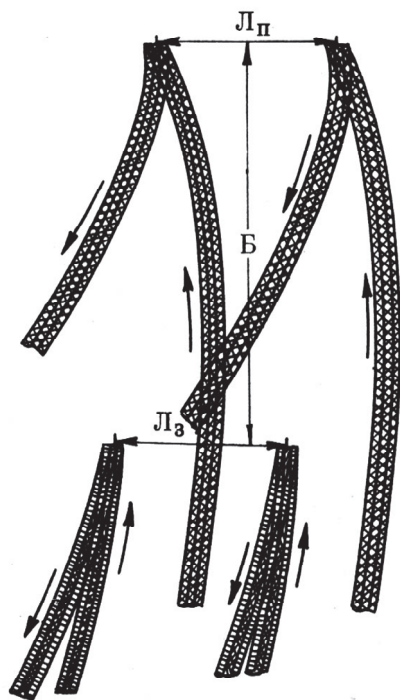
Фотоснимок следа протектора шины на снегу

Задание: Обозначьте стрелкой направление движения автомобиля.



Измерения производимые в следах автомашины:
 L_1 – колея передних колёс
 L_3 – колея задних колёс
 Б – база автомашины

Задание: Напишите наименование элементов протектора шины колеса автомобиля.



1. _____ 2. _____ 3. _____ 4. _____
5. _____ 6. _____

Пистолет для стрельбы безгильзовыми патронами



Уникальность пистолета состоит в том, что он использует так называемый безгильзовый боеприпас, а емкость специального магазина-тандема составляет 48 патронов-пуль. Кроме того, пистолет стреляет как одиночными выстрелами, так и очередями. Безгильзовый боеприпас впервые разработали немцы, а конструктор лишь позаимствовал у них его для создания своего пистолета.



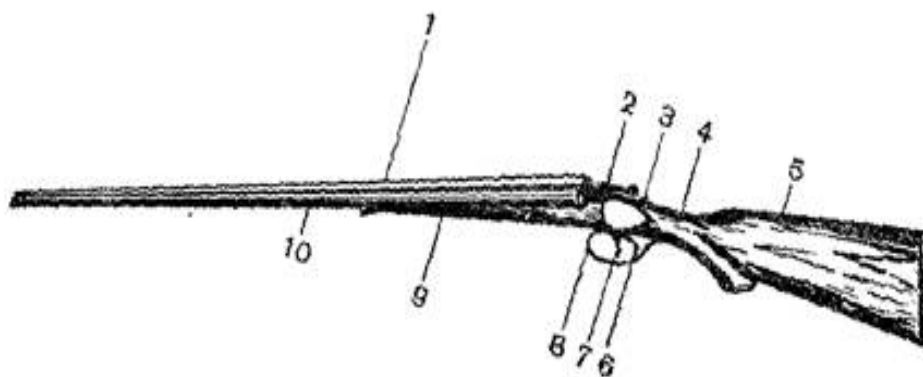
Два безгильзовых патрона Герасименко

Задание: Обозначьте детали автомата Калашникова.

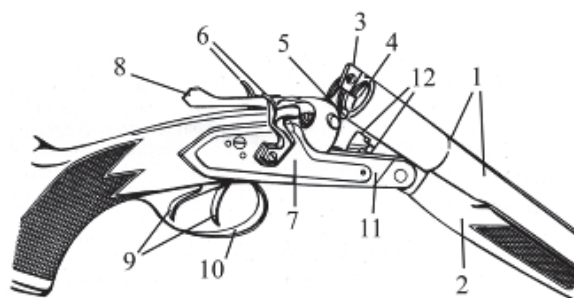


- | | | | |
|-----------|-----------|-----------|-----------|
| 1. _____ | 2. _____ | 3. _____ | 4. _____ |
| 5. _____ | 6. _____ | 7. _____ | 8. _____ |
| 9. _____ | 10. _____ | 11. _____ | 12. _____ |
| 13. _____ | 14. _____ | 15. _____ | |

Задание: Обозначьте части охотничьего ружья.

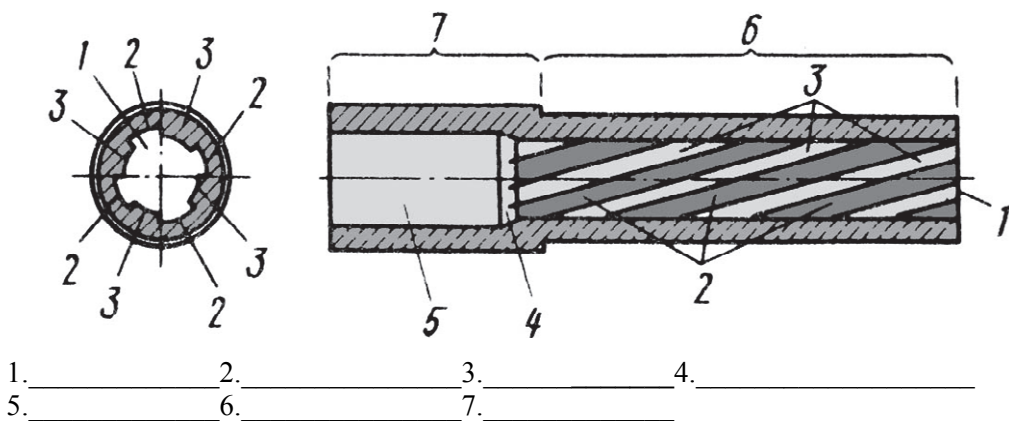


- | | | | |
|----------|-----------|----------|----------|
| 1. _____ | 2. _____ | 3. _____ | 4. _____ |
| 5. _____ | 6. _____ | 7. _____ | 8. _____ |
| 9. _____ | 10. _____ | | |

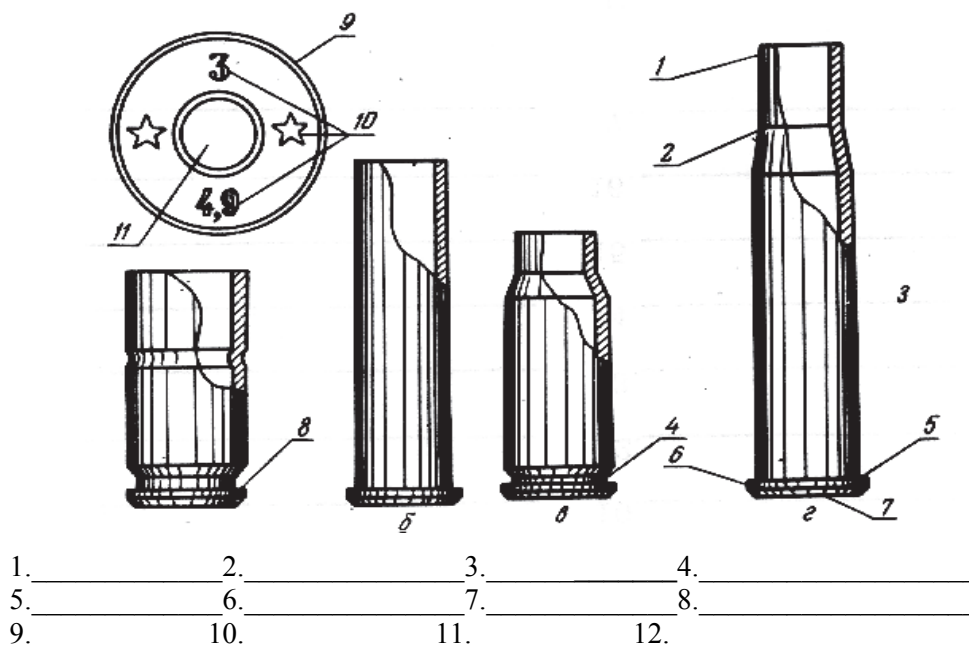


- | | | | |
|----------|-----------|-----------|-----------|
| 1. _____ | 2. _____ | 3. _____ | 4. _____ |
| 5. _____ | 6. _____ | 7. _____ | 8. _____ |
| 9. _____ | 10. _____ | 11. _____ | 12. _____ |

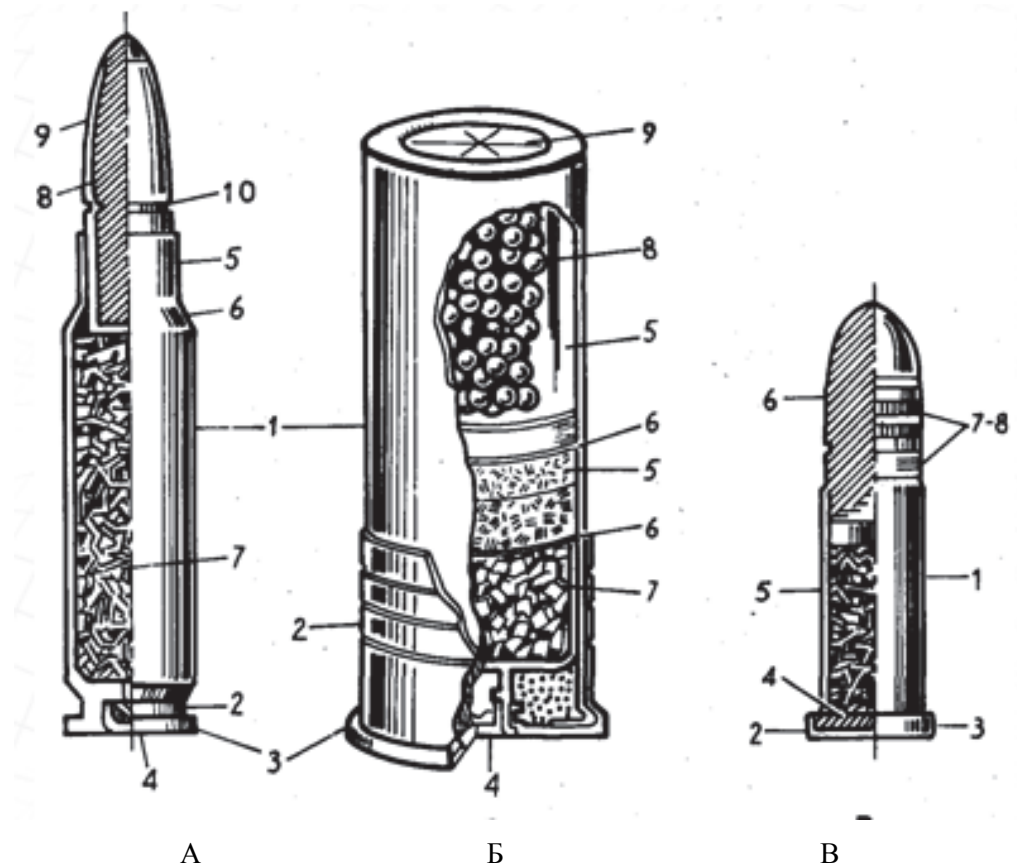
Устройство канала ствола нарезного огнестрельного оружия и ствол нарезного оружия в продольном и поперечном разрезах



Задание: Укажите вид гильзы, форму её корпуса, маркировочные обозначения на шляпке, назовите части гильзы.



Наименование основных частей патронов к нарезному оружию, охотничьему (гладкоствольному), спортивно-охотничьему (нарезному)



А

Б

В

А

- | | | | |
|----------|-----------|----------|----------|
| 1. _____ | 2. _____ | 3. _____ | 4. _____ |
| 5. _____ | 6. _____ | 7. _____ | 8. _____ |
| 9. _____ | 10. _____ | | |

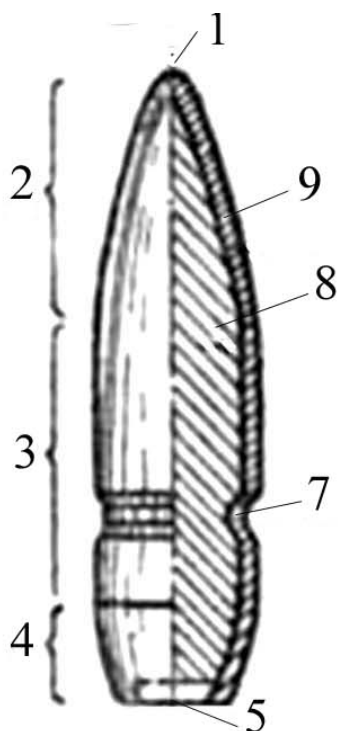
Б

- | | | | |
|----------|----------|----------|----------|
| 1. _____ | 2. _____ | 3. _____ | 4. _____ |
| 5. _____ | 6. _____ | 7. _____ | 8. _____ |
| 9. _____ | | | |

В

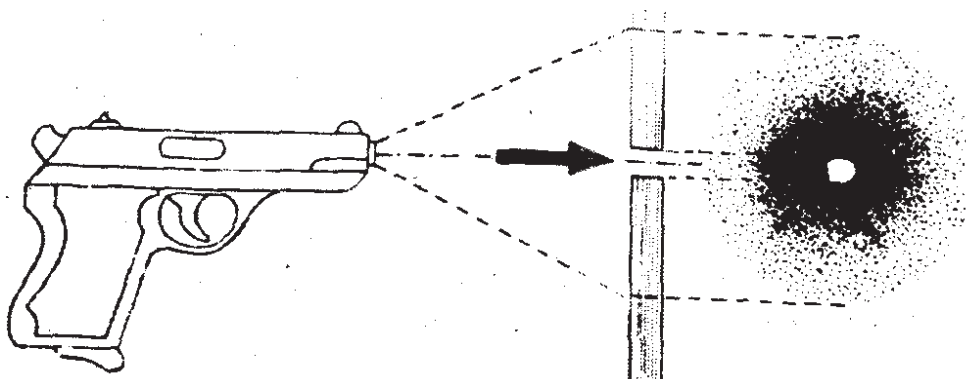
- | | | | |
|----------|----------|----------|----------|
| 1. _____ | 2. _____ | 3. _____ | 4. _____ |
| 5. _____ | 6. _____ | 7. _____ | 8. _____ |

Задание: Укажите наименование основных частей пули.



1. _____ 2. _____ 3. _____ 4. _____
5. _____ 6. _____ 7. _____ 8. _____
9. _____

**Отложение продуктов выстрела в области входного отверстия.
Схематическое изображение полёта пули и конуса продуктов выстрела**



Задание: Перечислите следы, характерные для выстрела с близкого расстояния:

1. _____

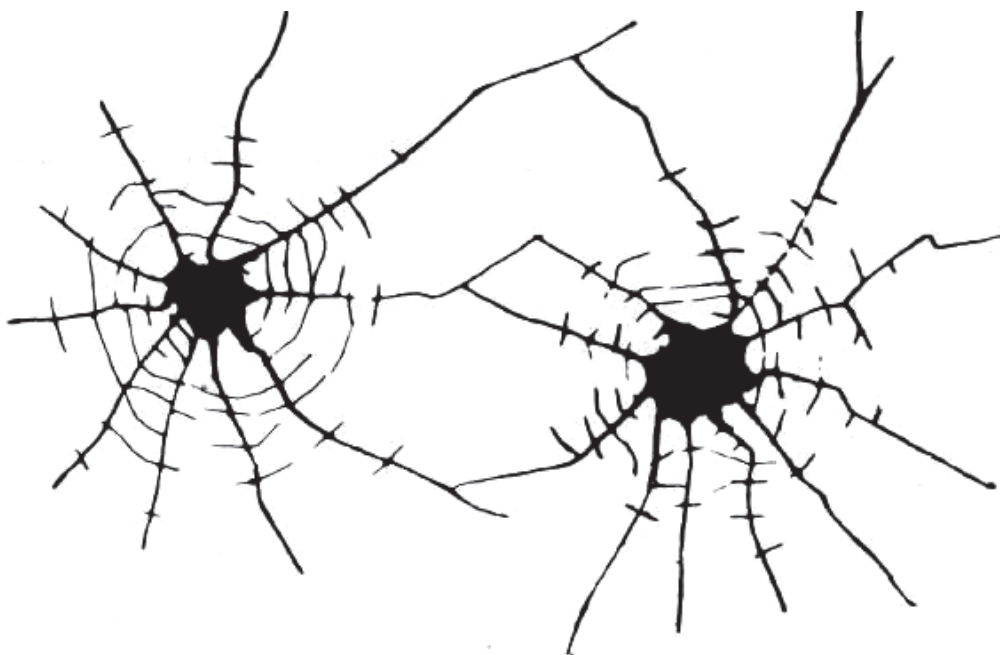
2. _____

3. _____

4. _____

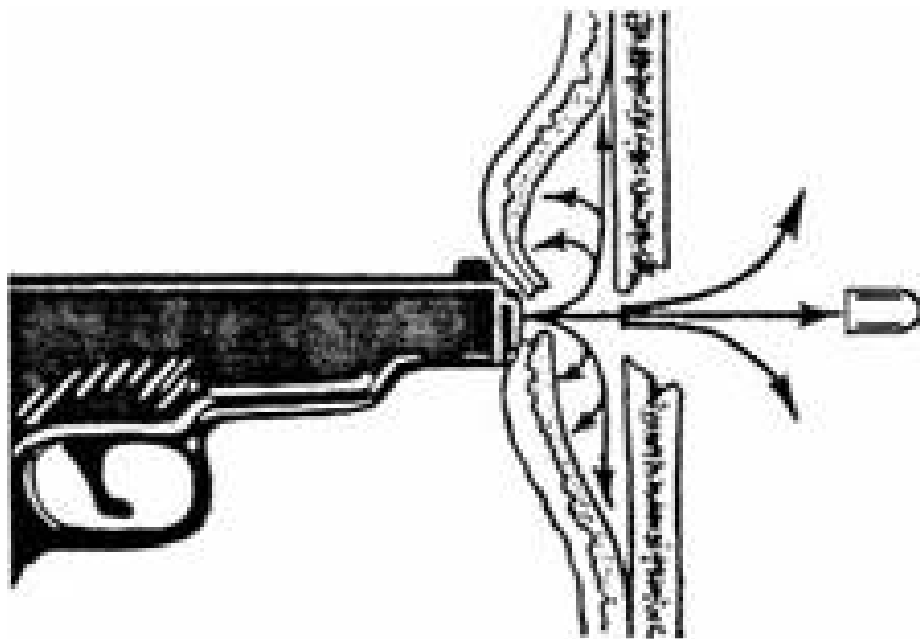
5. _____

6. _____

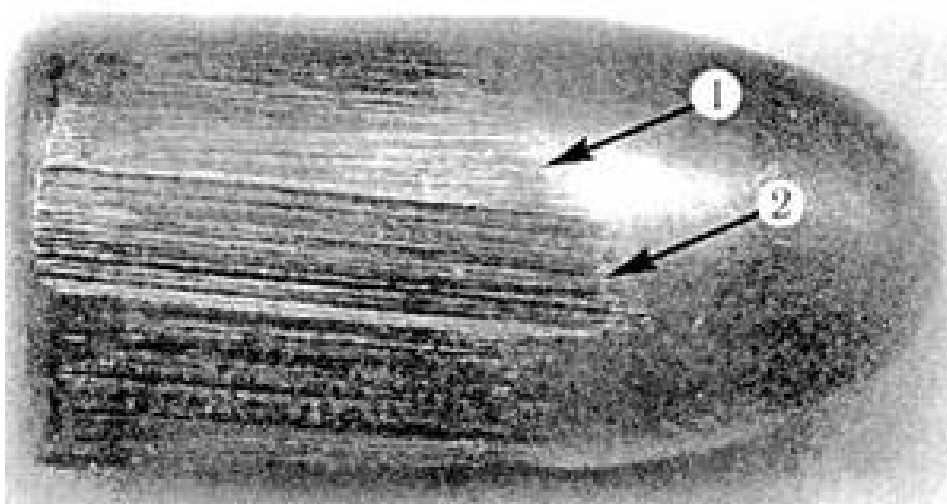


Задание: Определите очерёдность выстрелов по следам на стекле.

Схематическое изображение выстрела в упор



Изображение следов нарезов канала ствола выстрела в упор на пуле



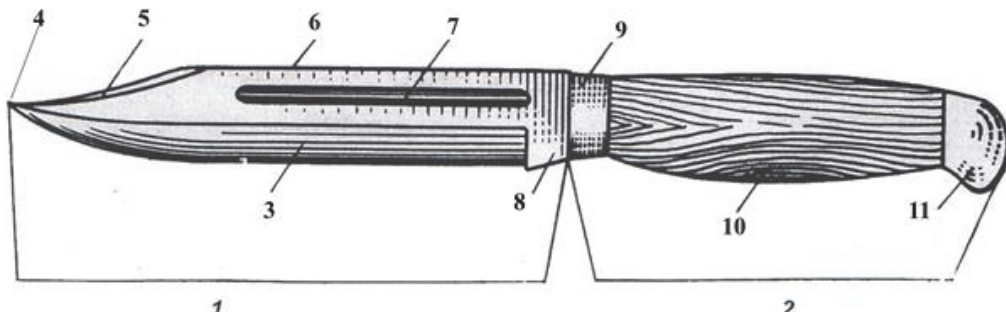
Задание: Обозначьте следы нарезов

1. _____
2. _____

Задание: Осмотрите пулю и гильзу, зарисуйте их. Измерьте и обозначьте их калибр.

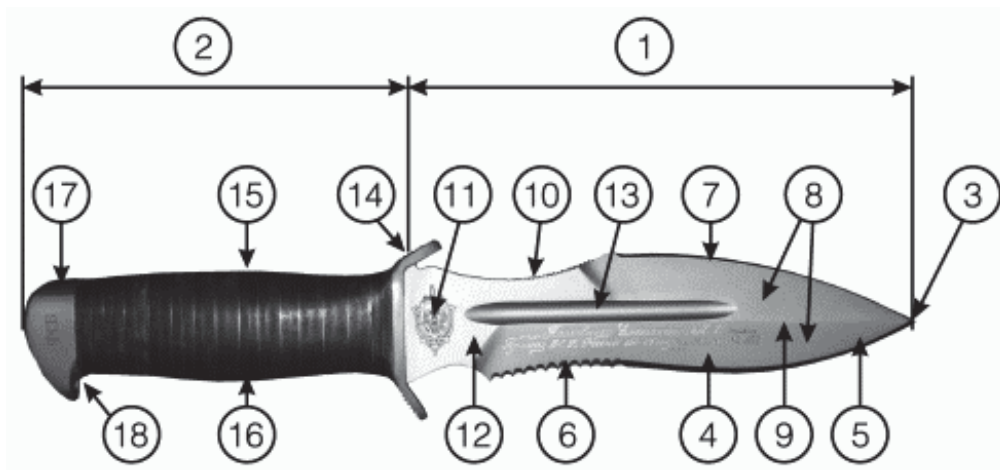


Задание: Произведите осмотр ножа, определите, к какому типу и виду он относится. Напишите название деталей.



1. _____ 2. _____ 3. _____ 4. _____
 5. _____ 6. _____ 7. _____ 8. _____
 9. _____ 10. _____ 11. _____

Задание: Произведите осмотр ножа, определите, к какому типу и виду он относится. Напишите название деталей.



1. _____ 2. _____ 3. _____ 4. _____
 5. _____ 6. _____ 7. _____ 8. _____
 9. _____ 10. _____ 11. _____ 12. _____
 13. _____ 14. _____ 15. _____ 16. _____
 17. _____ 18. _____

Задание: Определите, к какому типу и виду относится тычковый нож.



Задание: Произведите осмотр кастета, напишите название деталей.



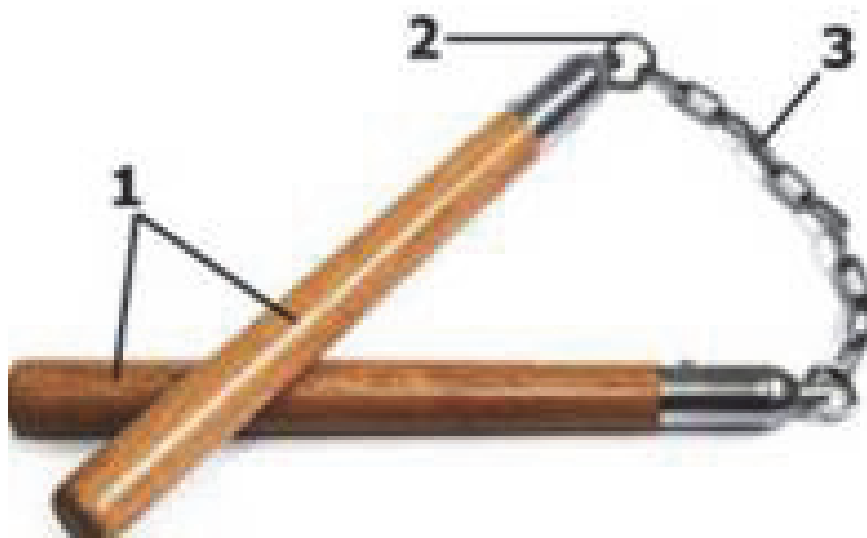
1. _____ 2. _____ 3. _____ 4. _____
5. _____ 6. _____

Задание: Произведите осмотр бритвы. Напишите название деталей.



1. _____ 2. _____ 3. _____ 4. _____
5. _____ 6. _____

Задание: Произведите осмотр нунчаку. Напишите название деталей.



1. _____ 2. _____ 3. _____

Фрагмент протокола осмотра холодного оружия

Вопросы эксперту

1. _____

2. _____

3. _____

4. _____

Тема 5. КРИМИНАЛИСТИЧЕСКАЯ ДОКУМЕНТОЛОГИЯ

Криминалистическая документология – _____

Задание: Впишите в схему признаки почерка и топографические признаки письма.

Признаки почерка общие _____

Признаки почерка частные _____

Топографические признаки письма _____

рукописный документ

Задание: В рукописном документе изучите и опишите признаки письменной речи:

Стилистические _____

Лексические _____

Грамматические _____

Абзацные отступы _____

Интервалы _____

Расположение и форму строк _____

Особые привычки письма _____

Общие признаки почерка:

Выработанность _____

Конструктивная сложность _____

Направление движения _____

Размер букв _____ разгон букв _____

Связность и темп написания _____

Задание: На основании выявленных в рукописном тексте признаков составьте розыскную таблицу.

Розыскная таблица

Характерные признаки
письменной речи _____

топографические _____

особые привычки письма _____

Общие признаки почерка _____

Характерные признаки написания цифр

15945380588

Расположение даты и подписи

Заявление
Прошу принять меня на
работу в качестве шофера
11.12.74. *В. В. В.*

Додан. Не вер-
нимо то пона-
сана.
Колз

Прошу вас принять меня
на должность шофера в ка-
честве водителя
В. В. В.
10.12.69

Прошу принять меня на ра-
боту в качестве секретаря-машинистки
с 25/1-1973г.
2/1-1973г.
В. В. В.

Фрагмент протокола осмотра документа любого документа на выбор студента

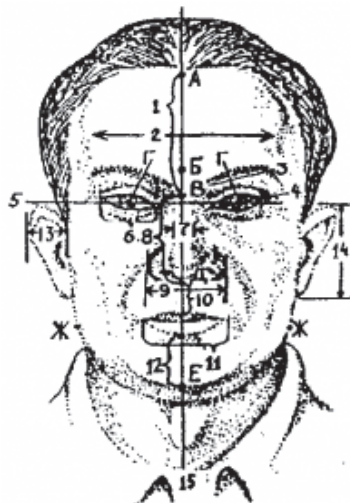
Тема 6. КРИМИНАЛИСТИЧЕСКАЯ ГАБИТОСКОПИЯ

Словесный портрет

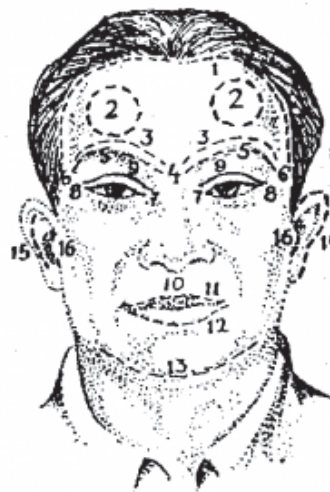
В бричке сидел господин, не красавец, но и не дурной наружности, ни слишком толст, ни слишком тонок; нельзя сказать, чтобы стар, однако ж и не так чтобы слишком молод. Въезд его не произвел в городе совершенно никакого шума и не был сопровожден ничем особенным; только два русских мужика, стоявшие у дверей кабака против гостиницы, сделали кое-какие замечания, относившиеся, впрочем, более к экипажу, чем к сидевшему в нем. «Вишь ты, – сказал один другому, – вон какое колесо! что ты думаешь, доедет то колесо, если б случилось, в Москву или не доедет?» – «Доедет», – отвечал другой. «А в Казань-то, я думаю, не доедет?» – «В Казань не доедет», – отвечал другой. Этим разговор и кончился. Да еще, когда бричка подъехала к гостинице, встретился молодой человек в белых канифасовых панталонах, весьма узких и коротких, во фраке с покушеньями на моду, из-под которого видна была манишка, застегнутая тульской булавкою с бронзовым пистолетом (Н.В. Гоголь. «Мёртвые души». Глава 1. С. 23).

Габитоскопия – _____

Схема описания внешних признаков по методу «словесного портрета»



1а



16

Элементы и признаки лица в фас:

1а

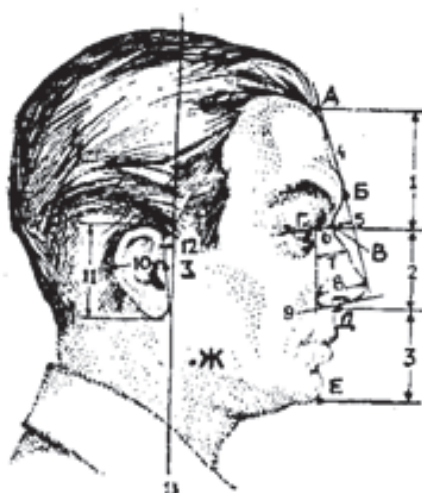
Антропометрические точки лица:

А – верхнелобная, Б – глабелла, В – верхненосовая, Г – зрачковые, Д – под-носовая, Е – подбородочная, Ж – нижнечелюстные.

1 – высота лба, 2 – ширина лба, 3 – линия положения брови, 4 – линия положения глазной щели, 5 – зрачковая линия, 6 – протяженность глазной щели, 7 – ширина спинки носа, 8 – высота носа (носовой части лица), 9 – ширина носа, 10 – высота верхней губы, 11 – протяженность ротовой щели, 12 – высота подбородка, 13 – оттопыренность ушной раковины, 14 – высота ушной раковины, 15 – осевая (медиальная) линия.

1б

1 – линия роста волос, 2 – области лобных бугров, 3 – области надбровных дуг, 4 – головки бровей, 5 – контуры бровей, б – хвосты бровей, 7 – внутренние углы глаз, 8 – наружные углы глаз, 9 – контуры складок верхних век, 10 – носогубный фильтр, 11 – контур каймы верхней губы, 12 – контур каймы нижней губы, 13 – контур подбородка, 14 – контур завитка, 15 – контур противозавитка, 16 – контур козелка.



2а



2б

Элементы и признаки лица в профиль:

2а

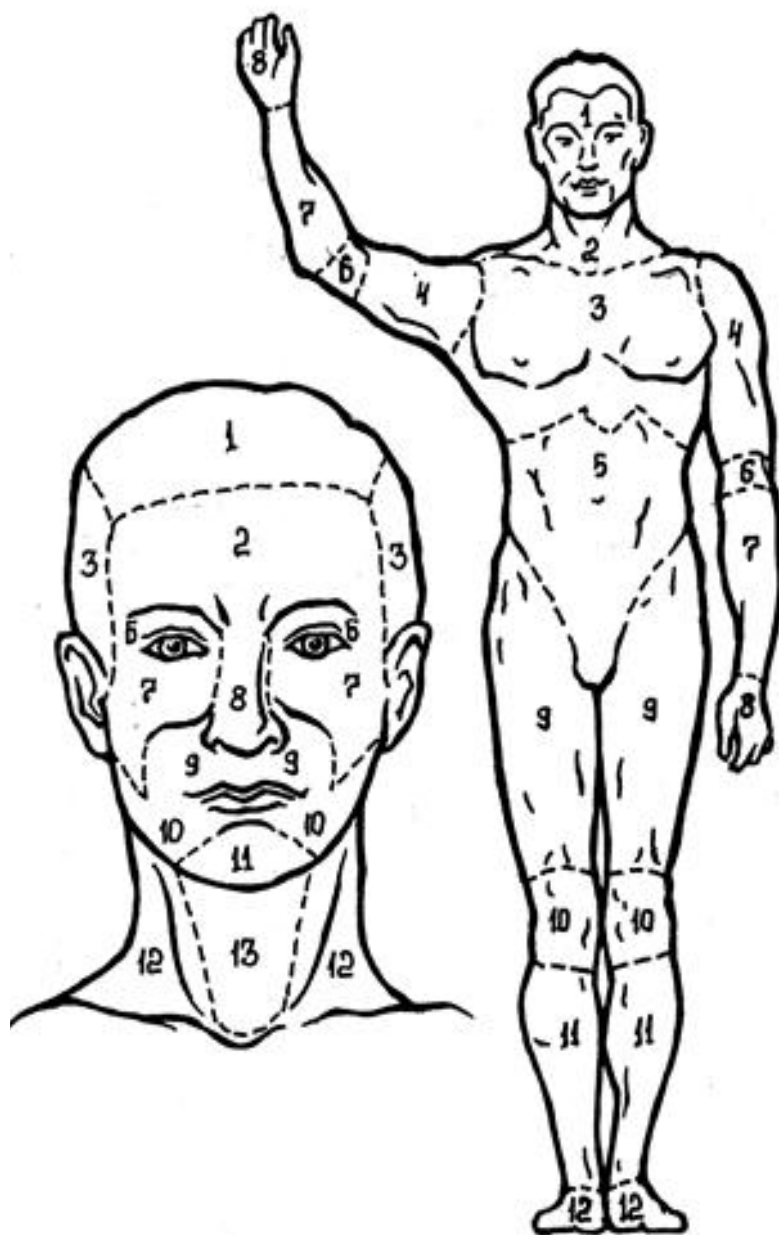
На 1, 2, 3 – лобная, носовая, ротовая часть лица и их высоты, 4 – положение (наклон) лба, 5, б – измерение высоты и глубины переносицы, 7 – выступание спинки носа, 8 – выступание носа, 9 – линия основания носа, 10 – ширина ушной раковины, 11 – высота ушной раковины, 12 – вертикальная (фронтальная) линия.

2б

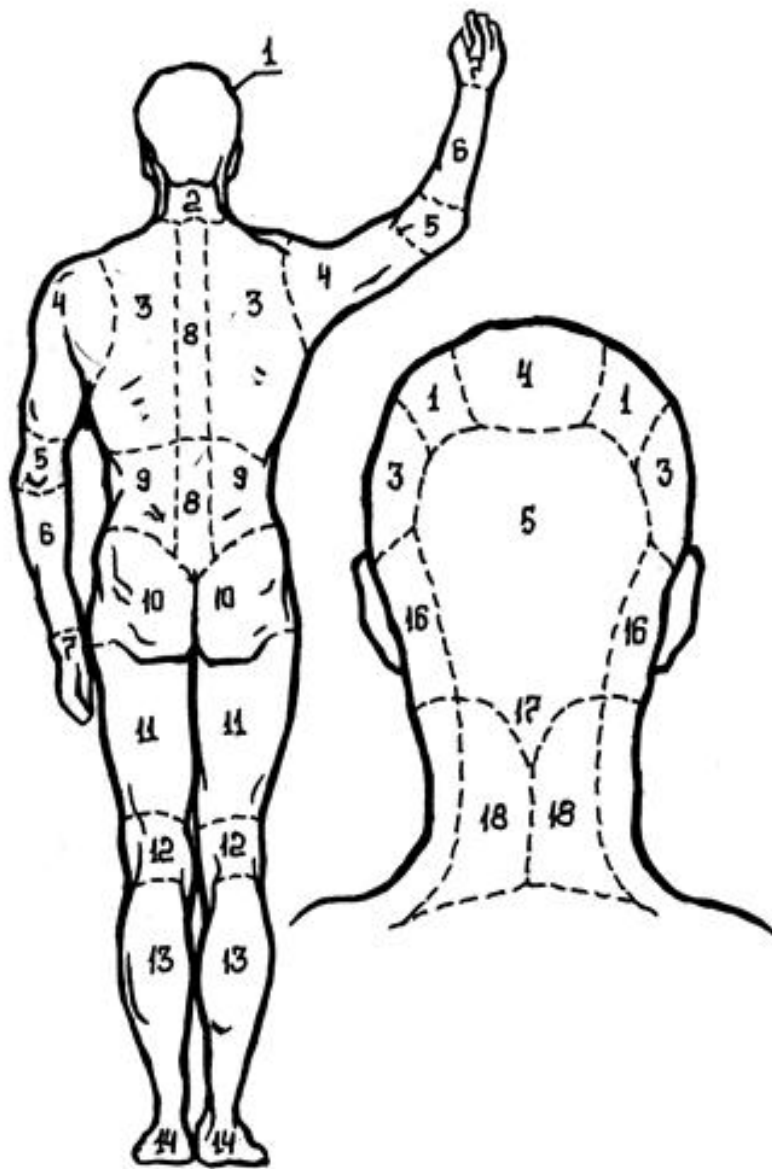
1 – контур лба, 2 – контур спинки носа, 3 – контур нижнего края крыла носа, 4 – контур подбородка, 5 – положение верхней губы, 6 – положение нижней губы, 7 – наружный угол глаза, 8 – линия основания ушной раковины, 9 – завиток, 10 – козелок, 11 – противозавиток, 12 – противокозелок, 13 – мочка уха.

Задание: Сфотографируйте человека по правилам сигналетической (опознавательной) съёмки. Изготовьте фотоснимки.

Задание: Назовите части тела.



- | | | | |
|-----------|-----------|-----------|-----------|
| 1. _____ | 2. _____ | 3. _____ | 4. _____ |
| 5. _____ | 6. _____ | 7. _____ | 8. _____ |
| 9. _____ | 10. _____ | 11. _____ | 12. _____ |
| 13. _____ | | | |



- | | | | | |
|-----------|-----------|-----------|-----------|-----------|
| 1. _____ | 2. _____ | 3. _____ | 4. _____ | |
| 5. _____ | 6. _____ | 7. _____ | 8. _____ | |
| 9. _____ | 10. _____ | 11. _____ | 12. _____ | |
| 13. _____ | 14. _____ | | | |
| 1. _____ | 3. _____ | 4. _____ | 5. _____ | 16. _____ |
| 17. _____ | 18. _____ | | | |

СПИСОК РЕКОМЕНДУЕМОЙ ЛИТЕРАТУРЫ

Основная литература

1. Осмотр места происшествия: справочник следователя. – Москва: Юрид. лит., 1982.
2. Справочник следователя. Обозначения и наименование объектов и их частей, встречающихся при следственном осмотре / под ред. Г. Н. Новикова. – Москва: Госюриздат, 1957.
3. Справочник следователя / рук. авт. кол. Н. А. Селиванов. – Москва: Юрид. лит., 1992. Вып. 3.
4. Филькова, О. Н. Справочник эксперта-криминалиста / О. Н. Филькова. – Москва: Юриспруденция, 2001.
5. Яровенко, В. В. Справочник криминалиста / В. В. Яровенко, О. В. Полещук, Т. В. Яровенко. – Владивосток: Изд-во ДВФУ, 2012.

Дополнительная литература

6. Владимиров, В. Ю. Криминалистическое исследование документов и его использование в раскрытии и расследовании преступлений: опорный конспект лекций / В. Ю. Владимирова; СПбЮИ МВД России. – Санкт-Петербург, 1995.
7. Зинин, А. М. Руководство по портретной экспертизе / А. М. Зинин. – Москва: ЭКСМО, 2006.
8. Зуев Е. И. Определение вида орудия взлома по следам взлома / Е. И. Зуев. – Москва, 1976.
9. Криминалистическое описание внешности человека / В. А. Снетков, И. Ф. Виниченко, В. С. Житников [и др.] / ВНИИ МВД СССР. – Москва, 1984.
10. Мерецкий, Н.Е. Криминалистическое обеспечение назначения экспертиз / Н.Е. Мерецкий, М.М. Милованова, И.С. Федотов. – Хабаровск, 2003.
11. Курский, Л. Д. Иллюстрированное пособие по обучению фотосъемке: практическое пособие / Л. Д. Курский, Я. Д. Фельдман; ВШ МВД РФ. – Москва, 1991.
12. Подшибякин, А. С. Холодное оружие / А.С. Подшибякин. – Москва: АР «Центр ЮрИнформ», 2002.
13. Русанов, М. Н. Криминалистическое исследование оружия и следов его применения / М. Н. Русанов. – Омск, 1981.
14. Топорков, А. А. Словесный портрет: практическое пособие / А. А. Топорков. – Москва: ЮСТИЦИЯ, 2015.
15. Яровенко, В. В. Теория и практика совершенствования средств обнаружения и фиксации невидимых следов рук: учебное пособие / В. В. Яровенко, Р. И. Сайфиев. – Владивосток: Изд-во Дальневост. ун-та, 1993.

СОДЕРЖАНИЕ

ВВЕДЕНИЕ	3
Тема 1. Криминалистическая фотография и видеозапись	4
Тема 2. Криминалистическая фотография, киносъёмка и видеозапись	5
Тема 3. Криминалистическая трасология	15
Тема 4. Криминалистическое оружиеведение	38
Тема 5. Криминалистическая документология.....	52
Тема 6. Криминалистическая габитоскопия	58
Список рекомендуемой литературы	63

Учебное издание

КРИМИНАЛИСТИКА

Практикум

Составители

Яровенко Василий Васильевич
Шаповалова Галина Михайловна

Редактор М.А. Шкарубо
Компьютерная верстка М.А. Портновой

Подписано в печать 23.09.2020. Формат 60×84/16
Бумага писчая. Печать офсетная. Усл. печ. л. 5,36
Тираж 300 экз. Заказ 466

Владивостокский государственный университет экономики и сервиса
690014, Владивосток, ул. Гоголя, 41
Отпечатано в Ресурсном информационно-аналитическом ВГУЭС
690014, Владивосток, ул. Гоголя, 41