

Министерство образования Российской Федерации

Владивостокский государственный университет
экономики и сервиса

Д.Л. ГОРОШКО
Г.А. ГУДАКОВ

ЭЛЕКТРОНИКА

Учебно-практическое пособие

Владивосток
Издательство ВГУЭС
2003

ББК 628.38

Г 70

Рецензенты: Ю.А. Левашов, зав. каф.
электроники;
В.Н. Гряник, канд. техн. наук,
доцент

Горошко Д.Л., Гудаков Г.А.

Г 70 ЭЛЕКТРОНИКА: Учебно-практическое пособие. –
Владивосток: Изд-во ВГУЭС, 2003. – 60 с.

Пособие содержит указания по выполнению лабораторных работ, иллюстрирующие темы соответствующего лекционного курса. В каждой работе приведены краткие теоретические сведения по теме задания, подробные инструкции для выполнения задания, требования к оформлению отчета и контрольные вопросы.

Для студентов специальности 201500 «Бытовая радиоэлектронная аппаратура» и 201700 «Средства радиоэлектронной борьбы».

ББК 621.38

© Издательство Владивостокского
государственного университета
экономики и сервиса, 2003

ЛАБОРАТОРНАЯ РАБОТА № 1

ИССЛЕДОВАНИЕ БИПОЛЯРНОГО ТРАНЗИСТОРА

Цель работы

Закрепить полученные на лекциях знания о работе биполярных транзисторов в различных схемах включения. Ознакомиться с методикой снятия статических и динамических характеристик для схем с ОЭ и ОБ, рассчитать параметры и сравнить полученные результаты со справочными.

КРАТКАЯ ТЕОРИЯ

1. ОБЩИЕ СВЕДЕНИЯ

1.1. Структура и устройство

Биполярный транзистор – электронный прибор, состоящий из трех областей с чередующимися типами электропроводимости, пригодный для усиления мощности.

В биполярных транзисторах ток определяется движением носителей заряда 2-х типов: электронов и дырок. С помощью трехслойной полупроводниковой структуры создаются два $p-n$ перехода. Возможны две трехслойные структуры с различным чередованием участков с электронной и дырочной проводимостью: $p-n-p$ и $n-p-n$, что и определяет деление биполярных транзисторов на два типа.

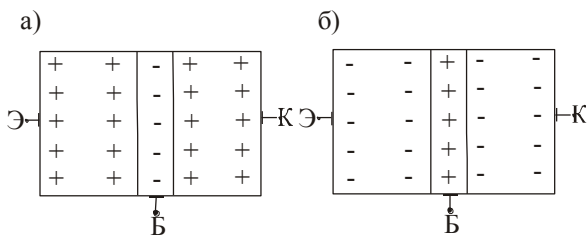


Рис. 1.1. Схематическое изображение биполярного транзистора разного типа
а) $p-n-p$; б) $n-p-n$

Кроме того, принято подразделять их на группы по диапазонам используемых частот и мощностей.

Для изготовления транзисторов широко применяется два полупроводниковых материала: германий и кремний. Структура и конструкция биполярного транзистора схематически показана на рис. 1.2

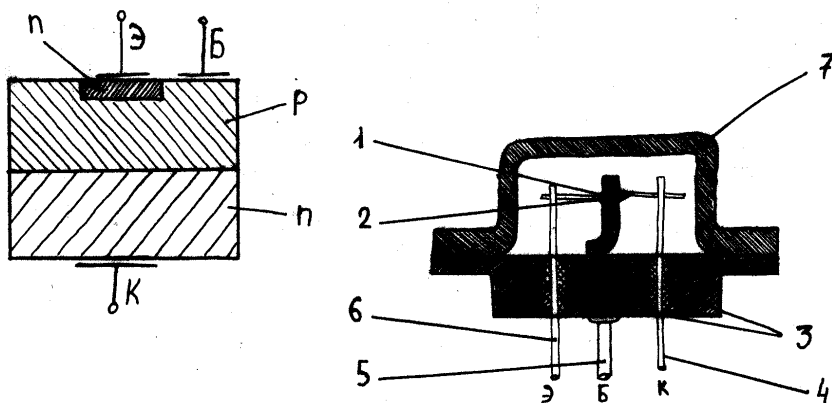


Рис. 1.2. Структура и конструкция малоомощного биполярного транзистора: 1,2 – базовая и эмиттерная области кристалла полупроводника; 3 – стеклянные изоляторы; 4,5,6 – выводы коллектора, базы и эмиттера; 7 – металлический корпус

У биполярных транзисторов средний слой называют *базой*, наружный слой, являющийся источником носителей заряда (электронов и дырок), который главным образом и создает ток прибора – *эмиттером*, другой наружный слой – *коллектором*. Он принимает носителей заряда, поступающих от эмиттера.

На переходе эмиттер-база напряжение $U_{эб}$ подается в прямом направлении, поэтому даже при небольших напряжениях в нем возникают значительные токи.

На переходе коллектор-база напряжение $U_{кб}$ подается в обратном направлении. Оно обычно в несколько раз больше напряжения между эмиттером и базой.

Рассмотрим работу транзистора типа *n-p-n*. Транзистор типа *p-n-p* работает аналогично, но на него подаются напряжения противоположной полярности. Между коллектором и базой транзистора типа *n-p-n* приложено положительное напряжение. Когда эмиттерный ток I_e равен нулю, небольшой ток в транзисторе через коллекторный переход $I_{к0}$, обусловлен движением только не основных носителей заряда (дырок из коллектора в базу, электронов из базы в коллектор).

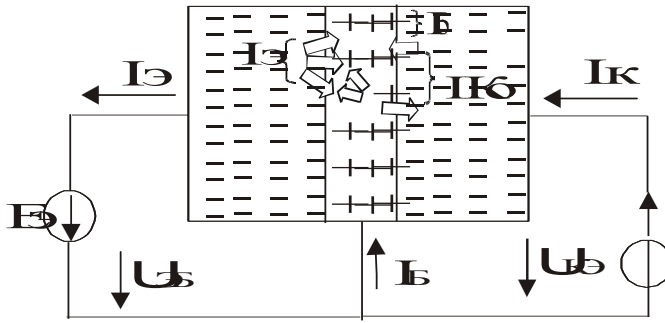


Рис. 1.3. Движение носителей в зряда в транзисторе типа *n-p-n*

При повышении температуры движение неосновных носителей заряда увеличивается и ток I_{ko} резко возрастает.

Обратный ток коллектора обычно составляет 10-100 мкА у германиевых и 0,1-10 мкА у кремниевых транзисторов.

При подключении эмиттера к отрицательному зажиму источника питания возникает эмиттерный ток I_E . Так как внешнее напряжение приложено к эмиттерному переходу в прямом направлении, электроны преодолевают переход и попадают в область базы. База выполнена из *p*-полупроводника, поэтому электроны для нее являются неосновными носителями заряда.

Электроны, попавшие в область базы, частично рекомбинируют с дырками базы, однако базу обычно выполняют очень тонкой из *p*-полупроводника с большим удельным сопротивлением (металл содержит примеси), поэтому концентрация дырок в базе низкая, и лишь немногие электроны, попавшие в базу, рекомбинируют с ее дырками, образуя базовый ток I_B . Большинство же электронов вследствие теплового движения (диффузия) и под действием поля коллектора (дрейф) достигают коллектора, образуя составляющую коллекторного тока. Связь между приращением эмиттерного и коллекторного токов характеризуется *коэффициентом передачи тока*:

$$\alpha = \left. \frac{\partial I_k}{\partial I_E} \right|_{npu U_{CB} = const} \quad (1.1)$$

Как следует из качественного рассмотрения процессов, происходящих в биполярном транзисторе, коэффициент передачи тока всегда меньше единицы. Для современных биполярных транзисторов $\alpha=0,9-0,995$. При $I_E \neq 0$, ток коллектора транзистора:

$$I_k \approx I_{ko} + \alpha I_E \quad (1.2)$$

В рассмотренной схеме включения базовый электрод является общим для коллекторной и эмиттерной цепей. Такую схему включения биполярного транзистора называют *схемой с общей базой (ОБ)*, при этом эмиттерную цепь называют входной, а коллекторную – выходной.

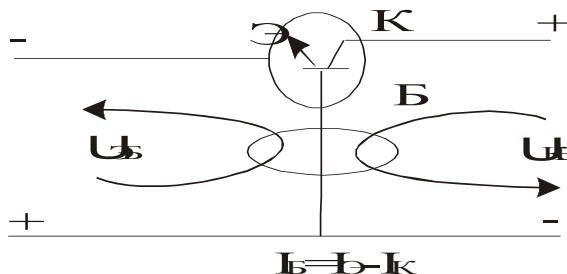


Рис. 1.4. Схемам включения *n-p-n* транзистора по схеме с ОБ

Однако такую схему включения биполярного транзистора применяют крайне редко. В качестве основной принята схема включения, в которой общим электродом для входной и выходной цепи является эмиттер. Это так называемая схема включения биполярного транзистора *по схеме с общим эмиттером (ОЭ)*.

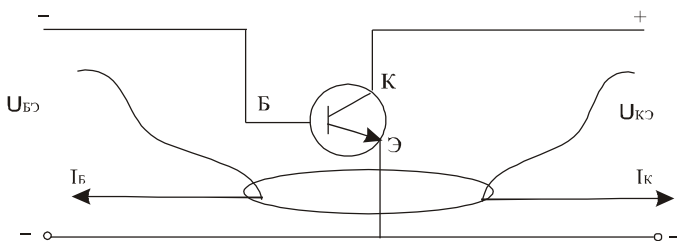


Рис. 1.5. Схемам включения *n-p-n* транзистора по схеме с ОЭ

Для такой схемы входной контур проходит через переход база – эмиттер и в ней возникает ток базы:

$$I_{\text{б}} = I_{\text{э}} - I_{\text{к}} = (1 - \alpha) \cdot I_{\text{э}} - I_{\text{к}} \approx I_{\text{э}} - I_{\text{к}} \quad (1.3)$$

Малое значение тока базы во входном контуре и обусловило широкое применение схемы с ОЭ. Кроме того, биполярный транзистор может быть включен и *по схеме с общим коллектором (ОК)*.

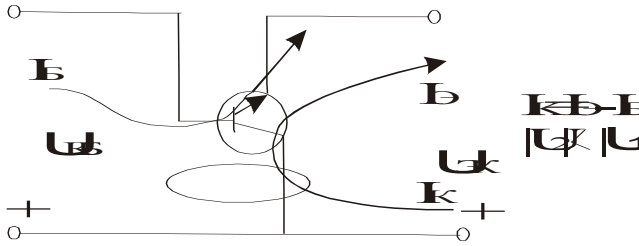


Рис 1.6. Схема включения *n-p-n* транзистора по схеме с ОК

При таком режиме входным является ток базы, поэтому транзистор имеет достаточно большое входное сопротивление. Выходное сопротивление такого каскада мало, т.к. нагрузка включается в эмиттерную цепь, а переход включен в прямом направлении. Такая схема включения называется *эмиттерным повторителем*. Достоинство его состоит в том, что ток в эмиттерной нагрузке по фазе и полярности совпадает с входным током базы. В отношении же передачи тока схема с ОК не уступает схеме включения с ОЭ, хотя коэффициент передачи тока всегда меньше единицы.

Интересной особенностью биполярных транзисторов в отличие от остальных типов является то, что он может быть использован в усилительных устройствах в *инверсном* включении, поскольку конструктивно между коллекторным и эмиттерным переходами нет принципиальных отличий. При инверсном включении коллектор начинает выполнять роль эмиттера, а эмиттер – коллектора. Эта особенность позволяет значительно упростить ряд устройств, в которых в процессе работы происходит последовательная смена направлений передачи сигналов (меняются местами вход и выход каскада). Кроме того, ряд специфических параметров транзистора при инверсном включении улучшается (по модулю) остаточное напряжение и ток в режиме отсечки, что очень важно при использовании транзистора в качестве электронного ключа.

1.2. Статические характеристики биполярного транзистора

Между токами и напряжениями существует связь, которую можно представить в виде:

$$I_k = f(U_{кб}, U_{эб}), I_э = f(U_{кб}, U_{эб}) \quad (1.4)$$

Система из 4-х приведенных независимых уравнений показывает, что при любых 2-х заданных из шести неизвестных параметров транзистора ($U_{кб}$, $U_{эб}$, $U_{кэ}$, I_k , $I_э$, $I_б$) могут быть однозначно определены 4, т.е. заданием любого из этих 2-х полностью определяется режим работы транзистора.

Статической характеристикой называют зависимость тока электрода транзистора от одного из аргументов при фиксированном значении другого и медленном уменьшении варьируемых величин, при кото-

ром режим работы практически сохраняется статически. Каждая точка такой характеристики соответствует определенному статическому режиму транзистора.

(Статические характеристики предполагают, что в коллекторную цепь транзистора не включено сопротивление нагрузки. Если такое сопротивление есть, то изменение тока коллектора происходит не только под действием изменения тока или напряжения на базе, но и под действием изменения напряжения на самом коллекторе. Это последнее изменение происходит потому, что при изменении коллекторного тока, протекающего через резистор нагрузки, включенного последовательно с коллектором, происходит изменение падения напряжения на этом резисторе. А это значит, что в процессе усиления переменного сигнала на коллекторе транзистора напряжение изменяется непрерывно и транзистор как бы непрерывно переходит с одной статической характеристики на другую).

Наиболее распространены входные и выходные статические характеристики.

1.2.1. Схема с общей базой

Входные характеристики (эмиттерные)

Входными характеристиками транзисторов в схеме с ОБ представляют собой зависимость вида:

$$I_{\epsilon} = f(U_{\epsilon\delta}) \text{ при } U_{\kappa\delta} = \text{const.} \quad (1.5)$$

При большом обратном сопротивлении коллектора ток мало зависит от коллекторного напряжения.

На рисунке 1.7 (а) показаны реальные входные характеристики германиевого транзистора.

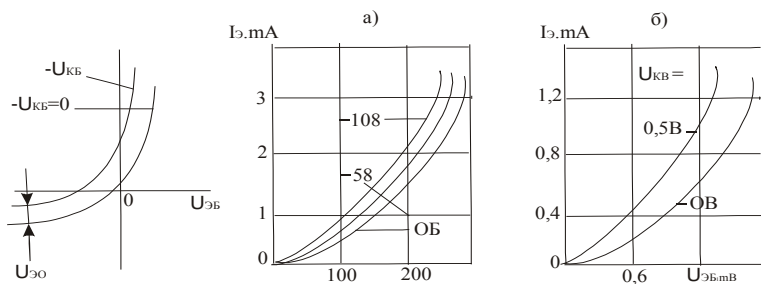


Рис. 1.7. Входные характеристики биполярных транзисторов в схеме с ОБ: а) германиевых типа МП -14 маломощных; б) кремниевых типа 2Т – 925 мощных

Эмиттерная характеристика при $U_{\kappa\delta}=0$ подобна обычной характеристике полупроводникового диода. Условие $U_{\kappa\delta}=0$ означает короткое замыкание коллектора с базой. При подаче отрицательного коллектор-

ного напряжения эмиттерная характеристика смещается в область с большей крутизной (рис. 1.7.).

То, что коллекторное напряжение влияет на положение эмиттерной характеристики свидетельствует о наличии внутренней обратной связи.

При $U_{кб}=0$ характеристика приходит через начало координат. При некотором отрицательном напряжении $U_{кб}<0$ в эмиттерной цепи устанавливается обратный ток $I_{кб0}$ (ток $I_{кб0}$ можно измерить при обратном включении эмиттерного перехода и разомкнутой цепи коллектора, т.е. при $I_k=0$).

Входные характеристики кремниевого транзистора показаны на рис. 1.7 (б). Они смещены от нуля в сторону левых напряжений, как и у кремниевого диода, смещение равно 0,6-0,7 В. По отношению к входным характеристикам германиевого транзистора составляет 0,4 В.

Выходные характеристики (коллекторные)

Выходные характеристики в данной схеме включения транзистора (ОБ) определяются зависимостью вида (рис. 1.8).

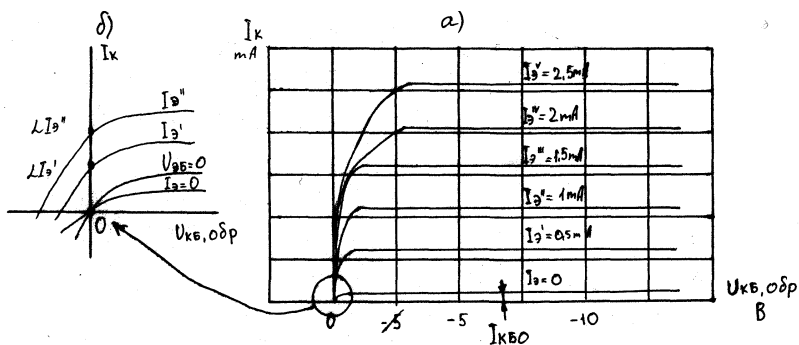


Рис. 1.8. Выходные характеристики биполярного транзистора типа МП-14 в схеме с ОБ: а) общий вид; б) начальный участок характеристики

Характеристика при $I_3=0$ является обычной характеристикой полупроводникового диода и представляет собой характеристику электронно-дырочного перехода: в цепи коллектора протекает небольшой собственный ток $I_{к0}$. При прямом напряжении на коллекторе ток изменяет направление и резко возрастает – открывается коллекторный переход.

Если же в цепи эмиттера создан некоторый ток I_3' , то уже при нулевом напряжении коллектора в его цепи протекает ток:

$$I_k = \alpha I_3' \quad (1.7)$$

Этот ток обусловлен инжекцией дырок из эмиттера. Поскольку этот ток вызывается увеличением концентрации дырок в базе, для поддержания коллекторного напряжения не требуется.

При подачи на коллектор обратного напряжения ток его несколько возрастает в основном за счет появления собственного тока коллекторного перехода. Увеличение тока эмиттера до значения приводит к смещению характеристики $I_k=f(U_{кб})$ пропорционально вверх на величину $\alpha(I_3'' - I_3')$. Следует иметь в виду то обстоятельство, что существует зависимость:

$$\alpha=f(I_3) \quad (1.8)$$

В целом же зависимость коэффициента передачи тока α от тока эмиттера в маломощных транзисторах незначительна (в чем можно убедиться, обратив внимание на масштаб по вертикальной оси (рис. 1.9)).

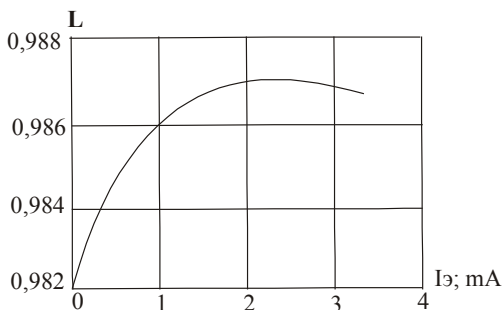


Рис. 1.9. Зависимость коэффициента передачи тока эмиттера от величины эмиттерного тока (для транзисторов типа МП -14)

Инжекция – явление возникновения неосновных носителей зарядов вглубь противоположной области $p-n$ перехода, смещенного в прямом направлении.

1.2.2. Схема с общим эмиттером

Входные характеристики (базовые)

Входные характеристики транзистора в схеме с ОЭ представляют собой зависимость тока базы от напряжения базы:

$$I_b=f(U_{бб}) \text{ при } U_{кб}=\text{const} \quad (1.9)$$

При обратном напряжении базы и коллектора, т.е. в закрытом транзисторе, ток базы является в основном собственным током коллекторного перехода.

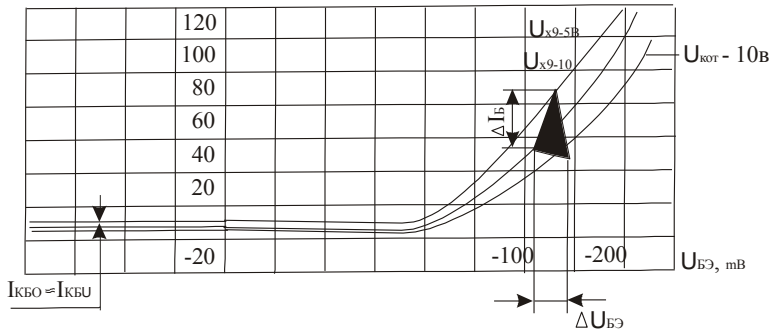


Рис. 1.10. Входные характеристики биполярного транзистора типа МП-14 в схеме с ОЭ

При подаче прямого напряжения на базу открывается эмиттерный переход, и в цепи базы появляется рекомбинационная составляющая тока $(1-\alpha) \cdot I_3$. Ток базы в этом режиме составит:

$$I_{\text{б}} = (1-\alpha) \cdot I_3 - I_{\text{кб0}} \quad (1.10)$$

При увеличении прямого напряжения он уменьшается сначала до нуля, а затем изменяет направление и возрастает почти экспоненциально. Когда на коллектор подано большое обратное напряжение, оно оказывает незначительное влияние на выходные характеристики транзистора. Как видно из рисунка 1.10, при увеличении обратного напряжения коллектора входная характеристика лишь слегка смещается вниз, что объясняется увеличением тока поверхностной проводимости коллекторного перехода и тока, вызванного воздействием температуры. При напряжении коллектора, равном нулю, ток во входной цепи значительно возрастает по сравнению с рабочим режимом $U_{\text{к3}} < 0$, потому что прямой ток базы в данном случае проходит через 2 параллельно включенных перехода – коллекторный и эмиттерный.

Определим зависимость тока коллектора от тока базы

$$I_{\text{к}} = \alpha \cdot I_3 + I_{\text{кб0}} = \alpha(I_{\text{к}} + I_{\text{б}}) + I_{\text{кб0}} \quad (1.11)$$

или

$$I_{\text{к}} = \frac{\alpha}{1-\alpha} I_{\text{б}} + \frac{\alpha}{1-\alpha} I_{\text{кб0}} \quad (1.12)$$

$$\text{Величина } \beta = \alpha / (1-\alpha) \quad (1.13)$$

называется *коэффициентом передачи тока базы*. Поскольку коэффициентом передачи тока эмиттера α близок к 1, значение β обычно лежит в пределах от 10 до 1000 и более.

Коэффициент передачи тока базы существенно зависит от тока эмиттера (рис. 1.11).

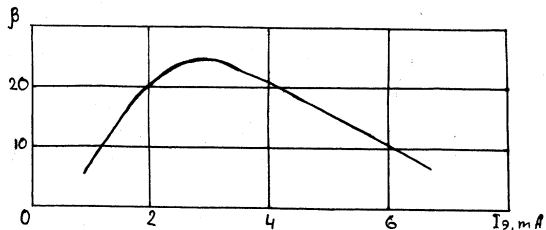


Рис. 1.11. Зависимость передачи тока с базы эмиттера для биполярного транзистора типа МП-14

С ростом тока эмиттера коэффициент передачи тока базы в начале повышается вследствие увеличения напряженности внутреннего поля базы, ускоряющего перенос дырок через базу к коллектору и этим уменьшающего рекомбинационные потери на поверхности базы. При значительном увеличении тока эмиттера коэффициент передачи тока базы будет падать за счет снижения коэффициента инжекции, уменьшения эффективной площади эмиттера и увеличения рекомбинационных потерь в объеме базы.

Выходные характеристики (коллекторные)

Выходные характеристики отображают зависимость:

$$I_k = f(U_{кэ}) \text{ при } I_b = \text{const} \quad (1.14)$$

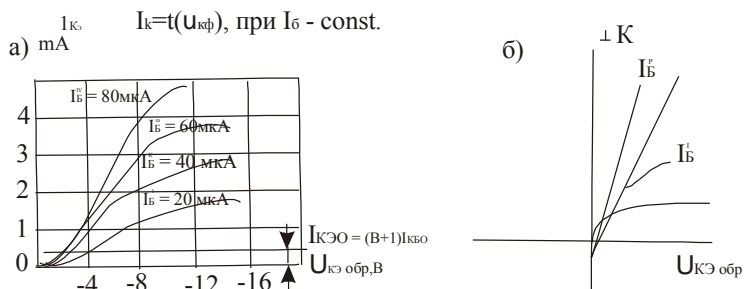


Рис. 1.12. Выходные характеристики биполярного транзистора типа МП-14 в схеме с ОЭ: а) общий вид, б) начальные участки характеристик

Минимально возможная величина коллекторного тока получается в том случае, когда закрыты оба перехода – и коллекторный и эмиттерный. Ток базы в этом случае составит

$$I_{бэу} = (1 - \alpha) * I_{эбу} - I_{кб0} \approx I_{кб0}, \quad (1.15)$$

где $I_{\text{бэу}}$ – ток эмиттера закрытого транзистора (утечки).

Ток коллектора закрытого транзистора составит:

$$I_{\text{кэу}} = -\beta * I_{\text{бэу}} - (\beta + 1) * I_{\text{кбэу}} \approx -I_{\text{кбэу}} \quad (1.16)$$

Ввиду малости тока $I_{\text{кбэу}}$ эта характеристика на рис. 1.12 не видна, она совпадает с осью напряжений.

При токе базы, равном нулю, что имеет место при наибольшем прямом напряжении базы, когда рекомбинационная составляющая тока базы $(1-\alpha) * I_{\text{э}}$ равна обратному току коллекторного перехода, коллекторный ток определяется соотношением:

$$I_{\text{кэо}} = (\beta + 1) * I_{\text{кбэо}} \quad (1.17)$$

С ростом коллекторного напряжения заметно увеличение этого тока вследствие увеличения коэффициента передачи тока базы β .

При токе базы $I_{\text{б}}$ входная характеристика транзистора смещается вверх на величину $\beta * I_{\text{б}}$. Соответственно выше идут характеристики при больших токах базы $I_{\text{б}}''$ и $I_{\text{б}}'''$ и т.д. Ввиду зависимости коэффициента передачи тока базы от тока эмиттера расстояние по вертикали между характеристиками не остается постоянным: вначале оно возрастает, а затем уменьшается.

При снижении коллекторного напряжения до величины, меньшей напряжения базы, открывается коллекторный переход, что должно было бы повлечь за собой увеличение тока базы, но по условию он должен быть постоянным.

Для поддержания тока базы на заданном уровне приходится снижать напряжение базы, что сопровождается уменьшением тока эмиттера и коллектора, поэтому входные характеристики при $|U_{\text{кэ}}| < |U_{\text{бэ}}|$ имеют резкий спад. Транзистор переходит в режим *насыщения*, при котором неосновные носители заряда инжектируются в базу не только эмиттерным, но и коллекторным переходом.

Эффективность управления коллекторным током при этом существенно снижается, коэффициент передачи тока базы β резко падает.

Для расчета транзисторных схем иногда применяют выходные характеристики, снятые при постоянном напряжении базы. Они отличаются от рассмотренных характеристик, снимаемых при постоянном токе базы, большей неравномерностью расстояний по вертикали между соседними характеристиками. Неравномерность обусловлена экспоненциальной зависимостью между напряжением и током базы.

1.3. Измерение h-параметров биполярных транзисторов

Для расчета и анализа устройств с биполярными транзисторами используется так называемые h-параметры транзистора, включение по схеме с ОЭ.

Электрическое состояние транзистора, включенного по схеме с ОЭ, характеризуется четырьмя величинами: $I_{\bar{6}}$, $U_{\bar{6}\bar{3}}$, $I_{\bar{к}}$, $U_{\bar{к}\bar{3}}$. Две из них можно считать независимыми, а две могут быть выражены через них. Из практических соображений в качестве независимых удобно выбрать величины $I_{\bar{6}}$ и $U_{\bar{к}\bar{3}}$. Тогда

$$U_{\bar{6}\bar{3}} = F_1(I_{\bar{6}}, U_{\bar{к}\bar{3}}) \quad (1.18)$$

$$I_{\bar{к}} = F_2(I_{\bar{6}}, U_{\bar{к}\bar{3}}) \quad (1.19)$$

В усилительных устройствах входными сигналами являются приращения входных напряжений и токов. В пределах линейной части характеристик для приращения $\Delta U_{\bar{6}\bar{3}}$ и $\Delta I_{\bar{к}}$ справедливы равенства:

$$\Delta U_{\bar{6}\bar{3}} = \left(\frac{d}{dI_{\bar{6}}} F_1 \right) \cdot \Delta I_{\bar{6}} + \left(\frac{d}{dU_{\bar{к}\bar{3}}} F_1 \right) \cdot \Delta U_{\bar{к}\bar{3}} \quad (1.20)$$

$$\Delta I_{\bar{к}} = \left(\frac{d}{dI_{\bar{6}}} F_2 \right) \cdot \Delta I_{\bar{6}} + \left(\frac{d}{dU_{\bar{к}\bar{3}}} F_2 \right) \cdot \Delta U_{\bar{к}\bar{3}}$$

$$\Delta U_{\bar{6}\bar{3}} = h_{11\bar{3}} \cdot \Delta I_{\bar{6}} + h_{12} \cdot \Delta U_{\bar{к}}$$

$$\Delta I_{\bar{к}} = h_{21\bar{3}} \cdot \Delta I_{\bar{6}} + h_{22} \cdot \Delta U_{\bar{к}\bar{3}}, \quad (1.21)$$

где $h_{ik\bar{3}}$ ($i=1,2; k=1,2$) – соответствующие частные производные, которые определяются по входной и выходной характеристикам транзистора (рис. 1.10 и 1.12), включенного по схеме с ОЭ:

$$h_{11\bar{3}} = \frac{\Delta U_{\bar{6}\bar{3}}}{\Delta I_{\bar{6}}} \text{ при } U_{\bar{к}\bar{3}} = \text{const} (\Delta U_{\bar{к}\bar{3}} = 0)$$

$$h_{12\bar{3}} = \frac{\Delta U_{\bar{6}\bar{3}}}{\Delta U_{\bar{к}\bar{3}}} \text{ при } I_{\bar{6}} = \text{const} (\Delta I_{\bar{6}} = 0)$$

$$h_{21\bar{3}} = \frac{\Delta I_{\bar{к}}}{\Delta I_{\bar{6}}} \text{ при } U_{\bar{к}\bar{3}} = \text{const} (\Delta U_{\bar{к}\bar{3}} = 0)$$

$$h_{22\bar{3}} = \frac{\Delta I_{\bar{к}}}{\Delta U_{\bar{к}\bar{3}}} \text{ при } I_{\bar{6}} = \text{const} (\Delta I_{\bar{6}} = 0).$$

Параметр $h_{11\bar{3}}$ имеет размерность сопротивления, он представляет собой входное сопротивление биполярного транзистора;

параметр $h_{12\bar{3}}$ – безразмерный коэффициент внутренней обратной связи по напряжению. Его значения лежат в пределах 0,002-0,0002. Как показывает анализ устройств на транзисторах, в большинстве практических расчетов им можно пренебречь;

параметр $h_{21\bar{3}}$ – безразмерный коэффициент передачи тока, характеризующий усилительные (по току) свойства транзистора при постоянном напряжении на коллекторе;

параметр h_{22} , имеет размерность проводимости и характеризует входную проводимость транзистора при постоянном токе базы.

Кроме h -параметров, определяемых при включении транзистора по схеме с ОЭ, существуют аналогичные для схем с ОБ и ОК.

Между h -параметрами для различных схем включения существует однозначное соответствие.

1.4. Усилительный каскад на биполярном транзисторе, включенном по схеме с ОЭ

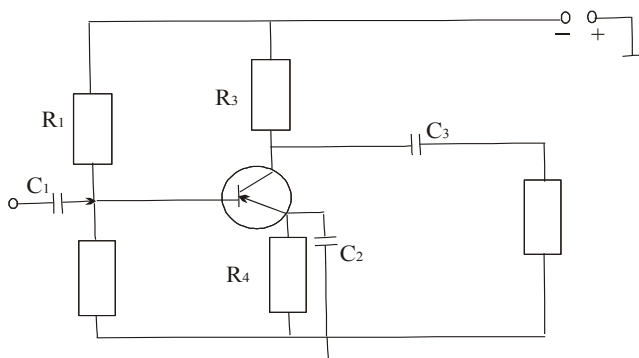


Рис. 1.13. Схема одиночного усилительного каскада на биполярном транзисторе типа МП-14

В усилительном каскаде (рис. 1.13) применена широко распространенная схема включения, отличающаяся от остальных стабильностью параметров.

Входной сигнал от генератора НЧ поступает через конденсатор C_1 , разветвляющий источник сигнала и усилительный каскад на транзисторе $VT+$ по постоянному току, выходной – с коллектора через разделительный конденсатор C_2 (выполняющий те же функции, что и C_1).

Незначительное изменение переменного напряжения на выходе усилителя приводит к значительному изменению входного тока (базы), что ведет в свою очередь к изменению выходного тока (коллектора). Включение в его цепь резистора R_3 создает на нем падение напряжения переменной составляющей сигнала

$$\Delta U_{\text{вых}} = \Delta I_{\text{к}} * R_3. \quad (1.22)$$

Величина изменения выходного напряжения при этом значительно больше изменения входного, что говорит о том, что в динамическом режиме транзистор обеспечивает усиление как по току, так и по напряжению.

Динамический коэффициент усиления по току и напряжению может быть определен графически. Для этого на семействе выходных статических характеристик наносится линия нагрузки, которая строится согласно уравнению:

$$E_k = U_k + I_k * R_3, \tag{1.23}$$

где E_k – напряжение питания усилителя,
 I_k – ток в цепи коллектора,
 $R_3 = R_k$ – сопротивление в цепи коллектора.

На линии нагрузки граничные точки определяются координатами:

$$I_k = 0; U_k = E_k$$

$$U_k = 0; I_k = E_k / R_k$$

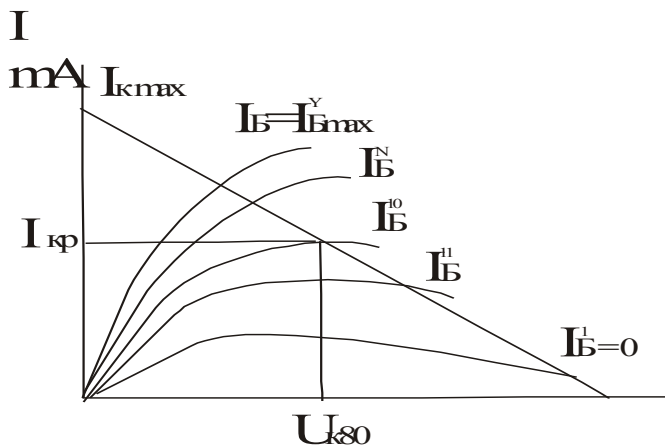


Рис 1.14. Построение динамических характеристик

В точках пересечения выходных характеристик транзистора с линией нагрузки строится переходная динамическая характеристика. Значение измененного тока коллектора при отсутствии сигнала наносится на линию нагрузки и определяет режим покоя. Ток базы позволяет определить величину напряжения смещения в цепи базы. (Рис. 1.10). Коэффициенты усиления соответственно определяются:

$$K_i = \frac{I_{k\max}}{I_{б\max}}; K_U = \frac{U_{вых\max}}{U_{вх\max}} \tag{1.24}$$

1.5. Описание установки

Измерения статических характеристик производится по схемам:

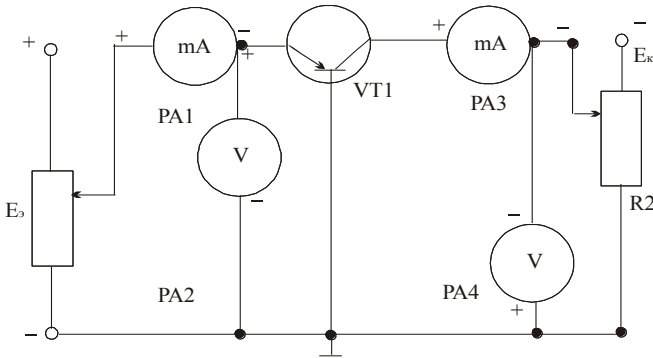


Рис. 1.16. Схема снятия статических характеристик транзистора с общей базой

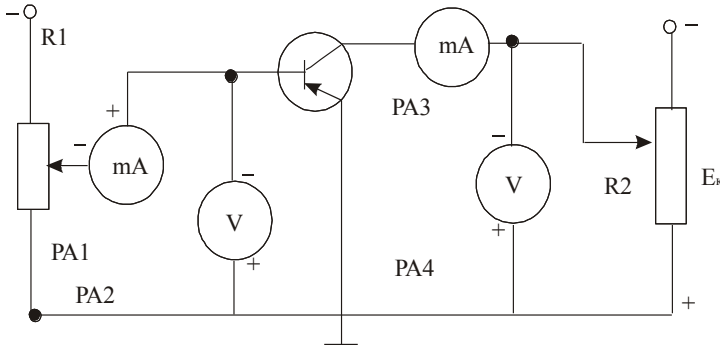


Рис. 1.17. Схема снятия статических характеристик транзистора с общим эмиттером

Исследование одиночного режима работы приводится к схеме (рис. 1.13).

1.6. Последовательность выполнения работы

1. Ознакомиться с теоретическими данными, описанием установки и измерительными приборами.

2. Снять семейство входных характеристик транзистора для схемы с ОЭ, при следующих условиях а) $U_{кэ}=0$; б) $U_{кэ}=-5\text{В}$; в) $U_{кэ}=-10\text{В}$

Величина входного напряжения не должна превышать 250 мВ.

Данные занести в таблицу:

	$U_{\text{бз}}, \text{мВ}$						
$U_{\text{кз}}=0$	$I_{\text{б}}, \text{мкА}$						
$U_{\text{кз}}=-5\text{В}$							
$U_{\text{кз}}=-10\text{В}$							

3. Снять семейство выходных характеристик для схемы с ОЭ и 5 значений тока базы, в каждом случае должно выполняться условие: $I_{\text{б}}=\text{const}$. Заполнить таблицу:

$I_{\text{б}}, \text{мкА}$	$U_{\text{кз}}, \text{В}$						
0	$I_{\text{к}}, \text{мА}$						
40							
80							
120							
160							

4. Снять семейство входных характеристик для схемы с ОБ при следующих условиях: а) $U_{\text{кб}}=0$; б) $U_{\text{кб}}=-5\text{В}$; в) $U_{\text{кб}}=-10\text{В}$. Величина входного напряжения $U_{\text{эб}}$ не должна превышать 250 мВ.

Заполнить таблицу:

$U_{\text{кб}}, \text{В}$	$U_{\text{эб}}, \text{мВ}$						
0	$I_{\text{э}}, \text{мА}$						
-5							
-10							

5. Снять семейство выходных характеристик для схемы с ОБ для 5 значений тока эмиттера.

Заполнить таблицу:

$I_{\text{э}}, \text{мА}$	$U_{\text{кб}}, \text{В}$						
0	$I_{\text{к}}, \text{мА}$						
1							
1.5							
2							
2.5							

6. Выполнить построение характеристик отдельно для схем с ОЭ и ОБ и амплитудной характеристики.

7. Рассчитать h -параметры для двух схем включения. Сравнить соответствие полученных данных на примере 1–2 соотношений по приложению 1.

8. Снять амплитудную характеристику усилительного каскада

$$U_{\text{вых}}=f(U_{\text{вх}}). \quad (1.25)$$

Заполнить таблицу:

$U_{\text{вх}}$							
$U_{\text{вых}}$							

частота сигнала $f=1000$ Гц

9. Определить коэффициент усиления по напряжению согласно соотношению (1.24).

10. Сделать выводы по результатам исследований с кратким перечислением полученных данных.

11. Подготовить ответы на вопросы для самопроверки.

1.7. Перечень вопросов для самопроверки

1. Дайте определение биполярного транзистора.
2. Объясните основные отличия транзисторов n - p - n и p - n - p структуры.
3. Как классифицируются биполярные транзисторы?
4. Покажите графически устройство транзистора и распределение токов при различных питающих напряжениях (схема с ОБ).
5. Перечислите основные схемы включения биполярных транзисторов и покажите это на рисунке.
6. Дайте определение статической характеристике.
7. Покажите на рисунке входные и выходные характеристики для схем с ОБ и ОЭ и объясните ход кривых.
8. Дайте определение и объясните физический смысл параметров h_{11} , h_{12} , h_{21} , h_{22} .
9. Как можно определить динамических коэффициент усиления по току, по напряжению?
10. Нарисуйте схему установки для снятия статических характеристик для схемы с ОБ, ОЭ. Укажите полярность питающих напряжений.
11. Сравните полученные результаты со справочными данными транзистора МП14, параметры которого приведены в Приложении.

h-параметры транзистора для различных схем включения

Схема с ОБ	Схема с ОЭ	Схема с ОК
$h_{11б} = h_{11э} / (1 + h_{21э}) \approx h_{11э} / h_{21э}$	$h_{11э} = h_{11б} (1 + h_{21э}) \approx h_{11б} * h_{21э}$	$h_{11к} = h_{11э}$
h_{12}	$h_{12э} = h_{11б} * h_{22э} / (1 - h_{21б})$	$h_{12к}$
$h_{21б} = h_{21э} / (1 + h_{21э})$	$h_{21э} = h_{21б} / (1 - h_{21б})$	$h_{21к} = 1 + h_{21э} \approx h_{21э}$
$h_{22б} = h_{22э} / (1 + h_{21э}) \approx h_{22э} / h_{21э}$	$h_{22э} = h_{22б} (1 + h_{21э}) \approx h_{22б} * h_{21э}$	$h_{22к} = h_{22э}$

Справочные данные для транзистора МП14

$f_{h21б}$, МГц	$h_{21э}$	Макс. допустимые данные			$t_{окр.}$ °С	C_k , пФ	r_b , Ом	$I_{кбо}$, мкА
		$U_{кб}$, В	$U_{кэ}$, В	P_k , мВт				
1,0	20... 40	30	15	150	60... 70	50	150	30

$f_{h21б}$ – предельная частота коэффициента передачи тока транзистора в схеме ОБ

C_k – емкость коллекторного перехода

r_b – объемное сопротивление базы.

$I_{кбо}$ – обратный ток коллектора.

ЛАБОРАТОРНАЯ РАБОТА № 2 СНЯТИЕ ХАРАКТЕРИСТИК И ОПРЕДЕЛЕНИЕ ПАРАМЕТРОВ ПОЛЕВОГО ТРАНЗИСТОРА

Цель работы

Изучить вольтамперные характеристики полевых транзисторов, отобразить их графически, и рассчитать основные электрические параметры.

1. КРАТКАЯ ТЕОРИЯ

Своему названию полевой транзистор обязан способу управлению – основными носителями заряда. В основе принципа действия лежит управление током за счет изменения проводимости рабочей области (канала) в полупроводнике под действием поля напряжения, приложенного к обратнорасположенному управляющему р-п переходу, граничащему с областью канала.

Полевые транзисторы (их еще называют униполярными или канальными) как класс полупроводниковых приборов по физическим свойствам можно разделить на две большие группы:

- 1) с управляющим р-п переходом и барьером Шоттки;
- 2) с изолированным затвором.

Простейший вариант полевого транзистора с управляющим р-п-переходом представляет собой тонкую полупроводниковую пластинку (обычно из кремния) с одним р-п переходом в центральной части и с омическими контактами по краям (рис. 2.1).

Своему названию полевой транзистор обязан способу управления – основными носителями заряда. В основе принципа действия лежит управление током за счет изменения проводимости рабочей области (канала) в полупроводнике под действием поля напряжения, приложенного к обратнорасположенному управляющему р-п переходу, граничащему с областью канала.

Внутренняя структура транзистора первой группы изображена на рисунке 2.1.

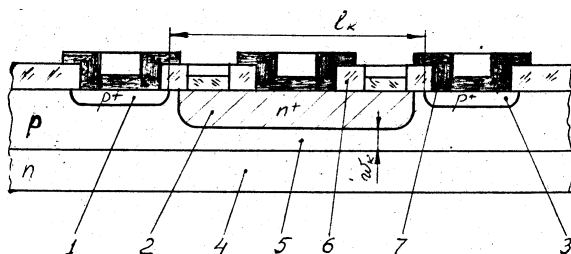


Рис. 2.1. Разрез структуры полевого транзистора с управляющим р-п переходом:

- 1 – область стока; 2 – верхний низкоомный затвор; 3 – область истока;
- 4 – подложка (нижний высокоомный затвор); 5 – диффузионный карман;
- 6 – окисная пленка; 7 – омические контакты

Такую структуру формируют в тонкой полупроводниковой пластине (подложке) методом диффузии примесей. При этом создается легированная область «диффузионный карман». Затем в этой области последующими операциями диффузии образуют высоколегированные области того же, что и «диффузионный карман» и противоположного знаков проводимости. Эти области являются электродами полевого транзистора. В запирающем слое почти полностью отсутствуют подвижные носители заряда, поэтому его проводимость очень мала. Ограничивая с одной из боковых сторон токопроводящий канал, запирающий слой тем самым определяет величину сечения этого канала. В зависимости от типа проводимости полупроводниковой пластины канал может быть n-типа или p-типа.

При подключении к каналу источника напряжения через полупроводниковую пластину между омическими контактами потечет ток. Омический контакт, от которого начинается движение основных носителей заряда, называется истоком, а контакт, к которому они двигаются по каналу стоком. Электрод, используемый для управления величиной поперечного сечения, называется затвором. Для более эффективного управления сечением канала переход делают резко несимметричным, так, чтобы запирающий слой в основном располагался в толще полупроводниковой пластинки, имеющей относительно малую концентрацию основных носителей.

Технологическую толщину канала w_k обычно делают много больше толщины запирающего слоя d_{pn} при $U_{зи} = 0$. Практическое же значение w_k находится в пределах 1–3 мкм, при длине l_k (расстояние между диффузионными областями истока и стока) – 3–10 мкм и общей протяженности (ширине) канала $H_k = 0,5 - 10$ мм.

В полевых транзисторах с управляющим p-n переходом подложка, как правило, технологически соединяется с верхним затвором. В этом случае изменение проводимости канала осуществляется под действием напряжения, прикладываемого к p-n переходам верхнего (низкоомного) затвора и высокоомный подложки нижнего затвора. Исключение составляют так называемые транзисторы с расщепленным затвором, имеющих раздельные выводы верхнего и нижнего затворов.

На рис. 2.2. представлены физические процессы, происходящие в полевом транзисторе с управляющий p-n переходом. Полярность напряжений на электродах соответствует проводимости n-типа. Напряжения стока $U_{си}$ и затвора $U_{зи}$ измеряют относительно истока, который обычно соединен с землей. При условии $U_{си} = U_{зи} = 0$ ток через канал отсутствует $I_c = 0$. Толщины обедненных слоев p-n переходов, ограничивающих проводящий канал, в этом случае имеют минимальные величины, определяемые контактной разностью потенциалов между областями n и p типов проводимости (рис. 2.2, а).

При напряжении на стоке неравным нулю ($U_{си} > 0$) и напряжении на затворе $U_{зи} = 0$ по каналу начнет протекать ток, создаваемый основными носителями заряда, (в данном случае электронами). Он будет расти пропорционально росту напряжения $U_{си}$. На семействах статических выходных или стоковых ВАХ (рис. 2.3.) зависимость I_c от напряжения $U_{си}$ при различных напряжениях $U_{зи}$ / этому режиму соответствует линейная об-

ласть (участок АБ). Наклон этого участка, соответствующего полностью открытому каналу, прямо пропорционален проводимости канала. В точке Б из-за заметного сужения стокового участка канала и уменьшения его общей проводимости намечается некоторое отклонение характеристики от прямой линии.

Увеличение напряжения $U_{си}$ приводит к увеличению разности потенциалов между каналом и затвором, что в свою очередь увеличивает толщины обедненных слоев р-п переходов. Толщина обедненных слоев максимальна у стока и минимальна у истока. При некотором напряжении $U_{си}$ обедненные слои смыкаются вблизи стока и происходит значительное уменьшение общей проводимости канала, приводящей к замедлению роста тока стока I_c (участок БВ на стоковых ВАХ). Момент перекрытия канала изображен на рис. 2.2,б.

Напряжение $U_{си}$, соответствующее этому моменту, называется напряжением насыщения.

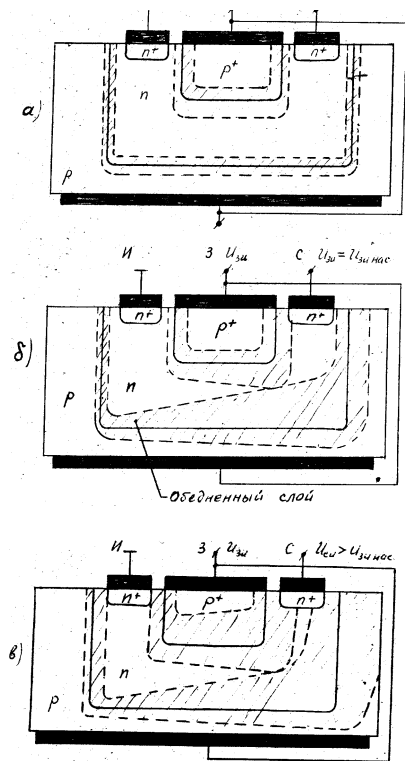


Рис. 2.2. Устройство и принцип действия полевого транзистора с управляющим р-п переходом: а) устройство простейшего варианта транзистора.

Режим равновесия; б) момент перекрытия канала; в) режим насыщения

В точке В на рис. 2.3,а – при условии $U_{си\text{нас}} = |U_{зи\text{отс}}|$ ток стока I_c достигает значения $I_{нас}$ и далее практически остается неизменным. Ток $I_{нач}$ называется начальным током стока.

Дальнейший рост напряжения $U_{си}$ не вызывает прироста тока стока I_c , а лишь увеличивает напряженность поля в обедненном слое. При этом точка смыкания обедненных слоев смещается в сторону истока (рис. 2.2, в).

С момента перекрытия канала выходные характеристики в области насыщения становятся схожими с выходными характеристиками лампового пентода (рис. 2.3,а).

В режиме насыщения вблизи стока образуется узкая проводящая область, в которой плотность тока и электрическое поле достигают большой величины. Происходящие здесь явления переноса носителей (от точки смыкания до стока) подобны процессу инжекции носителей эмиттером биполярного транзистора в обедненную область обратносмещенного коллекторного перехода.

При относительно большом напряжении $U_{си}$, когда выполняется условие $U_{си} + |U_{зи}| \geq U_{проб}$ в стоковой области обратновключенного p-n перехода возникает электрический (лавинный) пробой и ток стока I_c резко возрастает (точка Д на рис. 2.3). Запирающее напряжение $U_{зи}$ увеличивает начальную толщину обедненных слоев, уменьшая исходное проводящее сечение канала. Поэтому при одновременном действии напряжений $U_{си}$ и $U_{зи}$ перекрытие канала (насыщение тока I_c) наступает при различных значениях напряжения $U_{си}$: чем больше запирающее напряжение $U_{зи}$, тем меньше напряжение $U_{си}$, соответствующее перекрытию канала.

При отрицательном напряжении $U_{зи} < 0$ проводимость канала уменьшается, поэтому начальный участок данной стоковой характеристики будет более пологим. Геометрическое место точек, соответствующих условному перекрытию канала и наступлению режима насыщения, на рис. 2.3,а показано штрихпунктирной линией.

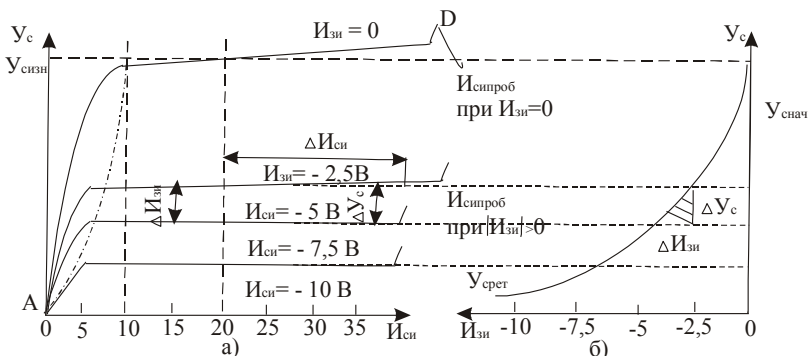


Рис. 2.3. Статические стоковые (а) и стоко-затворные (б) характеристики полевого транзистора с управляющим р-п переходом

Когда выполняется условие $U_{зи} < 0$, то заметно снижается и напряжение $U_{си\ проб}$ так как $U_{си\ проб} = U_{проб} - |U_{зи}|$, а когда $U_{зи} = U_{зи\ отс}$, в стоковой цепи течет один лишь остаточный ток $I_{с\ ост}$, который очень мал.

На рис. 2.3,б представлена статическая стоко-затворная (проходная) характеристика $I_c = f(U_{зи})$ при $U_{си} = \text{const}$ и условное обозначение полевого транзистора с управляющим p-n переходом.

При фиксированной величине $U_{си} = \text{const}$ находится значение I_c для конкретных значений $U_{зи}$ строится стоко-затворная характеристика. В режиме насыщения $I_c \approx I_{с\ нас}$ все статические стоко-затворные характеристики практически сливаются в одну линию, которая выражается квадратичной зависимостью:

$$I_c = I_{с\ нас} = I_{с\ нач} (1 - U_{зи} / U_{зи\ отс})^2, \quad (2.1)$$

где $I_{с\ нач}$ – начальный ток стока (ток насыщения при $U_{зи} = 0$);

$U_{зи\ отс}$ – напряжение отсечки при токе $I_c = I_{с\ ост}$, мкА.

Полевые транзисторы с управляющим p-n переходом работают в режиме обеднения канала носителями заряда при изменении напряжения $U_{зи}$ от нулевого значения до напряжения отсечки.

Статические дифференциальные параметры полевого транзистора с управляющим p-n переходом имеют следующий физический смысл:

1. Крутизна характеристики

$$S \approx \Delta I_c / \Delta U_{зи} \text{ при } U_{си} = \text{const} \quad (2.2)$$

определяет наклон (крутизну) статической стоко-затворной характеристики в заданной точке, т.е. представляет собой производную функции тока стока по напряжению затвора.

2. Активная составляющая выходной проводимости

$$g_{22U} = \Delta I_c / \Delta U_{си} \text{ при } U_{зи} = \text{const} \quad (2.3)$$

Обратная ей величина – внутреннее (дифференциальное) сопротивление

$$R_i = 1 / g_{22U} = \Delta U_{си} / \Delta I_c \text{ при } U_{зи} = \text{const} \quad (2.4)$$

В режиме насыщения I_c меняется незначительно при $U_{зи} = \text{const}$, поэтому R_i имеет значение от 10 до 100 кОм.

3. Статический коэффициент усиления по напряжению

$$\mu = |\Delta U_{си} / \Delta U_{зи}| \text{ при } I_c = \text{const} \quad (2.5)$$

$$\mu = R_i * S \quad (2.6)$$

показывает, во сколько раз изменение напряжения $U_{зи}$ воздействует эффективнее на ток I_c , чем изменение напряжения $U_{си}$, и определяет потенциальные возможности полевого транзистора как усилителя напряжения. При определении этого параметра берутся взаимно компенсирующие по действию на ток I_c приращения напряжений $\Delta U_{си}$ и $\Delta U_{зи}$.

Коэффициент усиления μ у полевых транзисторов с р-п переходом имеет размерность порядка несколько сотен. Обычно его определяют по внутреннему уравнению (2.6).

4. Дифференциальное сопротивление участка затвор-исток при разомкнутой цепи стока

$$R_{зи} = \Delta U_{зи} / \Delta I_з \quad (2.7)$$

соответствует дифференциальному сопротивлению обратновключенного диода r_d и имеет значение от нескольких сотен килоом до нескольких мегаом.

Разрез полевого транзистора с металлическим затвором изображен на рис. 2.4. Материал затвора выбран с условием образования по отношению к каналу выпрямляющего контакта (диод Шоттки).

Принцип действия этого транзистора аналогичен принципу действия полевого транзистора с управляющим р-п переходом. Применение металлического затвора вместо р-п перехода существенно уменьшает размеры структуры. Кроме этого, сочетание металлического контакта с пленкой из арсенида галлия $GaAs$, имеющего в два раза большую скорость носителей заряда, чем в кремнии, резко повышает рабочий диапазон частот транзистора. Структура полевого транзистора с барьером Шоттки представлена полуизолирующей арсенид-галлиевой подложкой, толщиной в несколько микрон, на которой выращен эпитаксиальный слой арсенида-галлия проводимости n-типа, толщиной от одного до нескольких десятых долей микрона.

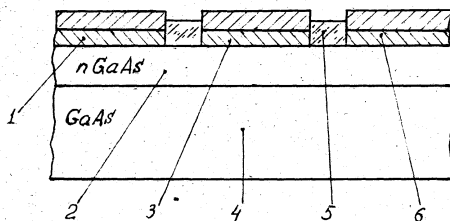


Рис. 2.4. Разрез структуры полевого транзистора с барьером Шоттки:
1 – исток (омический контакт с GaAs); 2 – канал; 3 – затвор (выпрямляющий контакт с GaAs); 4 – высокоомная подложка; 5 – пассивирующий диэлектрик; 6 – сток (омический контакт с GaAs)

С эпитаксиальным слоем связаны металлические контакты истока и стока, между которыми размещен выпрямляющий контакт затвора.

Линейная область статических выходных ВАХ описывается выражением (2.8):

$$I_c = \frac{U_{си\text{нас}}}{R_0} \left\{ \frac{U_{си}}{U_{си\text{нас}}} - \frac{2}{3} \left[\left(\frac{U_{зи} + U_{си}}{U_{си\text{нас}}} \right)^{\frac{3}{2}} - \left(\frac{U_{зи}}{U_{си\text{нас}}} \right)^{\frac{3}{2}} \right] \right\}, \quad (2.8)$$

где $U_{си\text{нас}}$ – напряжение перекрытия канала,

$R_0 = L_k / (\sigma_k \cdot \omega_k)$ – сопротивление полностью открытого канала,

L_k, σ_k, ω_k – длина, толщина и удельная проводимость канала.

Насыщение тока I_c в этих приборах наступает в результате перекрытия канала (при достаточно широком канале), либо при насыщении скорости движения носителей (для транзисторов с $L_k \approx 1 \text{ мкм}$).

Современный полевой транзистор с барьером Шоттки является прибором n -типа проводимости, работающем в режиме обеднения, и предназначен в основном для использования в СВЧ аппаратуре.

Транзисторы p -типа проводимости не выпускают из-за сложностей легирования p -типа в арсениде-галлия.

Отличительной особенностью транзисторов с изолированным затвором, устройство которых приведено на рис. 2.6 а, б является то, что электрод затвора отделен от полупроводниковой области канала слоем диэлектрика.

Структура полевого транзистора с изолированным затвором приведена на рис. 2.5. В чистой или слаболегированной кремниевой подложке с помощью диффузии образованы сильнолегированные области противоположного в сравнении с подложкой типа проводимости. Сформированные новые области – области стока и истока. Металлический электрод затвора изолирован от подложки слоем диэлектрика толщиной 0,15–0,3 мкм.

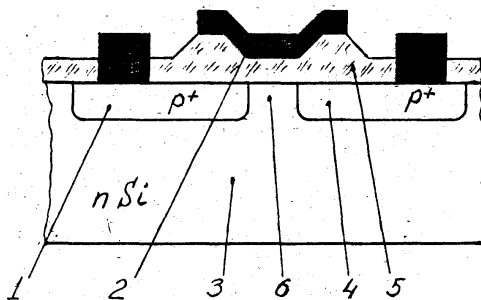


Рис. 2.5. Разрез структуры МОП-транзистора с индуцированным каналом:
1 – область стока; 2 – металлизация затвора; 3 – подложка; 4 – область истока;
5 – диэлектрик; 6 – область канала

Для этой цели может быть использован любой диэлектрик, отвечающий определенным электрофизическим параметрам. Наибольшее практическое применение нашли диэлектрики на основе окисла и нит-

рида кремния. Поэтому транзисторы с диэлектриком на основе окисла кремния называют МОП-транзисторами (металл – окисел – полупроводник), а транзисторы с другими слоистыми диэлектриками – МНОП-транзисторами (металл – нитрид – окисел – полупроводник).

При подаче напряжения к МДП структуре в полупроводнике, вблизи границы раздела двух сред, образуется поверхностный заряд. На управление величиной этого заряда с помощью поперечного электрического поля и основан принцип действия транзисторов с изолированным затвором. Этот тип транзисторов в свою очередь делится на две группы: с индуцированным каналом p -типа проводимости и со встроенным каналом n -типа проводимости.

Транзисторы со встроенным каналом объединяют как транзисторы с каналом аккумуляционного типа, образующимся в чистом полупроводнике, так и с каналом, полученным другими методами: специальным легированием, эпитаксиальным выращиванием и т.д. При работе приборов этого вида для образования дырочной проводимости в полупроводнике n -типа проводимости, соединенным с диэлектриком, необходимо к затвору приложить отрицательное напряжение. Это напряжение компенсирует положительный заряд, сосредоточенный на границе раздела диэлектрик-полупроводник и оттесняют основные носители заряда (электроны) из поверхностной зоны. При дальнейшем увеличении абсолютной величины отрицательного напряжения $U_{зи}$ приводит к недостаточной концентрации ионов примеси, необходимой для компенсации электрического поля в диэлектрике.

В результате – инверсия типа проводимости поверхностного слоя и образование канала дырочной проводимости. Сформированный канал между областями стока и истока работает только в режиме обогащения, так как чем больше напряжение $U_{зи}$ превышает напряжение инверсии $U_{инв}$, тем больше проводимость поверхностного слоя.

Напряжение $U_{зи}$, при котором через канал начинает протекать ток, называется пороговым $U_{зи\ пор}$. У транзисторов со встроенным каналом n -типа при напряжении $U_{зи}=0$ обычно уже существует поверхностный слой. В основе управления носителями заряда у этих приборов лежат явления аккумуляции и обеднения.

При подаче на затвор положительного напряжения электрическое поле в диэлектрике подтягивает к поверхности полупроводника p -типа проводимости электроны – неосновные носители заряда. Таким образом, на границе раздела диэлектрик-полупроводник накапливается отрицательный заряд, увеличивая первоначальную проводимость поверхностного слоя (явление аккумуляции).

Наличие же отрицательного напряжения $U_{зи}$ приводит к уменьшению проводимости поверхностного слоя (явление обеднения).

Дальнейший физический смысл процессов во время работы МОП- транзистора с индуцированным каналом хорошо иллюстрирует рис. 2.6, в, е. При отсутствии питающих напряжений на электродах транзистора сопротивление области сток-исток очень велико и соответствует сопротивлению двух встречновключенных диодов при нулевом смещении (рис. 2.6, в).

При заданном условии $U_{зи} < U_{зи\ пор}$ через проводящий слой потечет ток, если между стоком и истоком приложить напряжение (рис. 2.6, г). Увеличение напряжения сток-исток приведет к перекрытию канала у стока (рис. 2.6, д) и к насыщению канала подобно тому, как это происходит в транзисторе с управляющим р-п переходом.

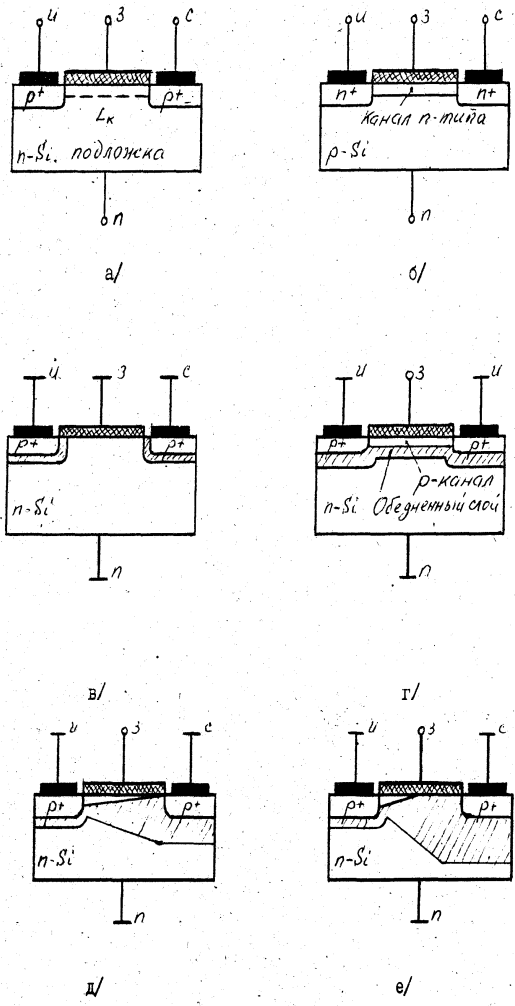


Рис. 2.6. Устройство и принцип действия МОП-транзистора:
 а) с индуцированным каналом; б) с встроенным каналом; в) режим равновесия;
 г) режим инверсии поверхностного слоя полупроводника; д) режим насыщения;
 е) момент перекрытия канала

Дальнейшее увеличение напряжения приводит к укорочению канала (смещению точки перекрытия к истоку (рис. 2.6, е). При этом ток I_c остается почти постоянным. Четвертый электрод МОП транзистора – подложка, в большинстве случаев соединяется с истоком, но иногда может использоваться в качестве затвора, управляющим током I_c , аналогично затвору транзистора с р-п переходом.

На рис. 2.7, а изображено семейство статических выходных /стоковых/ ВАХ МОП-транзистора с индуцированным каналом р-типа, т.е. $I_c = f(U_{си})$ при $U_{зи} = \text{const}$ и $|U_{зи}| > |U_{зи\text{ пор}}|$.

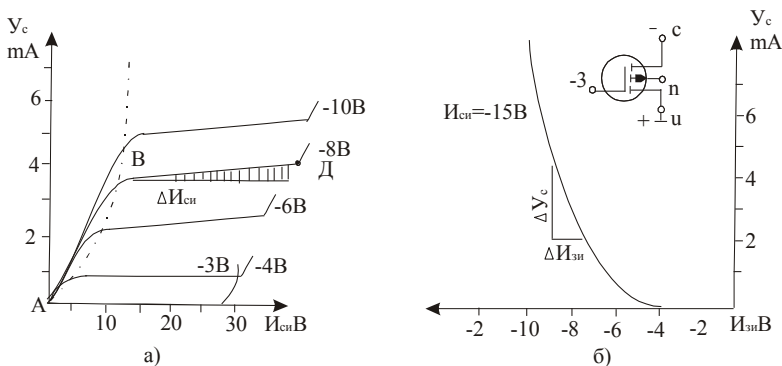


Рис. 2.7. Статические стоковые: а) стоко-затворные; б) характеристики и условное обозначение МОП-транзистора с индуцированным каналом р-типа

При малых значениях $U_{си}$ ток стока изменяется прямо пропорционально напряжению (участок АБ) и обусловлен дрейфом дырок от истока к стоку.

Тангенс угла наклона этого участка прямо пропорционален проводимости открытого канала. На участке БВ из-за заметного сужения стокового участка канала и уменьшения его общей проводимости намечается существенное отклонение характеристики от прямой линии. При $U_{си\text{ нас}} = U_{зи} - U_{зи\text{ пор}}$ напряжение $U_{зи}$ относительно стоковой области канала становится равным пороговому значению, что приводит к условному перекрытию канала вблизи стока (точка В) и к ограничению тока стока $I_c \approx I_{c\text{ нас}}$. Далее наступает режим насыщения, поэтому увеличение отрицательного напряжения на стоке $|U_{си}| > |U_{си\text{ нас}}|$ не вызывает заметного увеличения ток I_c (точки В и Г). При условии $|U_{си\text{ проб}}| = |U_{проб}| + |U_{зи}|$ наступает электрический пробой стокового р-п перехода и ток резко возрастает, замыкаясь через цепь подложки.

Стоковые характеристики МОП-транзисторов до момента перекрытия канала, т.е. при условиях:

$$0 < U_{си} < U_{зи} - U_{зи\text{ пор}} \text{ (для п-канала),}$$

$0 > U_{cu} > U_{зи} - U_{зи пор}$ (для р-канала)
описываются выражением

$$I_c = \frac{\mu \cdot \varepsilon_U \cdot H_U}{t_U \cdot L_k} ((U_{зи} - U_{зи отс}) \cdot U_{cu} - \frac{U_{cu}^2}{2}), \quad (2.9)$$

где μ – эффективная подвижность носителей заряда в канале;
 ε_U, t_U – диэлектрическая проницаемость и толщина изолятора затвора;
 H_k, L_k – ширина и длина канала.

После же перекрытия (область насыщения) выражение (2.9) принимает вид:

$$I_c = \frac{\mu \cdot \varepsilon_U \cdot H_U}{2 t_U \cdot L_k} (U_{зи} - U_{зи отс})^2, \quad (2.10)$$

где $U_{си} = U_{зи} - U_{зи отс}$ – условие перекрытия канала.

Условное обозначение МОП-транзистора и статическая стокозатворная характеристика $I_c = f(U_{зи})$ при $U_{си} = \text{const}$ изображены на рис. 2.7, б. Аналитическое выражение, соответствующее характеристике, имеет вид квадратичной зависимости

$$I_c \cong I_{си нас} \cong b (U_{зи} - U_{зи пер})^2, \quad (2.11)$$

где b – постоянный коэффициент, зависящий от геометрии и материала диэлектрической пленки затвора.

Статические дифференциальные параметры S и R_i определяются с помощью вспомогательных построений на статических характеристиках, а μ находится по внутреннему уравнению 2.6 так же, как и для транзисторов с управляющим р-п переходом. Использование изолированного затвора позволяет повысить сопротивление $R_{зи}$ в сравнении с транзистором с управляющим р-п переходом на несколько порядков ($10^{12} - 10^{15}$ Ом) больше.

Другим распространенным конструктивным вариантом полевых транзисторов является МОП-тетрод. На структурном разрезе этого прибора, приведенном на рис. 2.8, видно, что канал делится на две части высоколегированной областью, называемой соединительной. Прибор можно представить в виде двух последовательно соединенных МОП-транзисторов. Первый затвор, металлизация которого располагается над каналом, соединяющим и центральную область, является управляющим. Второй затвор называется экранным. Выполняя функцию электростатического экрана, второй затвор уменьшает величину проходной емкости, в результате чего повышается стабильность коэффициента усиления усилительного каскада на высоких частотах. Это одно из преимуществ тетродов в сравнении с МОП-транзисторами.

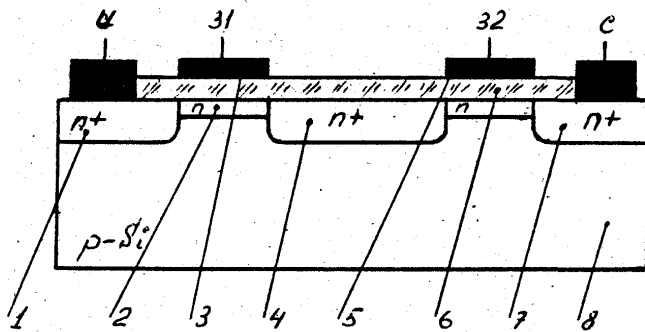


Рис. 2.8. Разрез структуры МОП-тетрода: 1 – область истока; 2 – канал; 3 – управляющий затвор; 4 – соединительная область; 5 – экранный затвор; 6 – диэлектрик; 7 – область стока; 8 – подложка

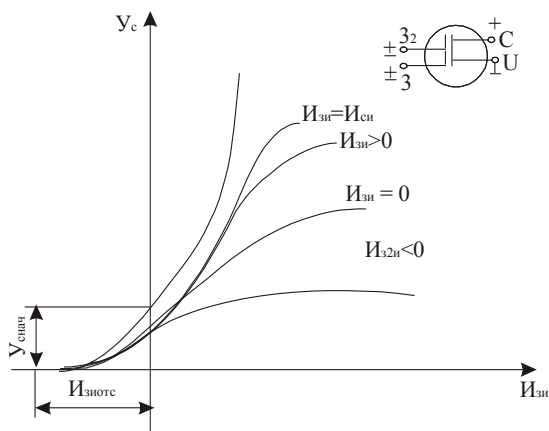


Рис. 2.9. Проходные ВАХ и условное обозначение МОП-тетрода с n-каналом

Кроме того двухзатворный прибор позволяет значительно упростить конструкции смесительных схем. Проходные ВАХ и условные обозначения МОП-тетрода с n-каналом приведены на рис. 2.9.

По аналогии с биполярными транзисторами полевые также имеют три разновидности схем включения: с общим истоком (ОИ), общим затвором (ОЗ) и общим стоком (ОС).

Наибольшее практическое распространение получила схема с (ОИ), аналогичная схеме с общим эмиттером (ОЭ) на биполярном транзисторе. Схема с (ОС) (истоковый повторитель) имеет сходные с эмиттерным повторителем характеристики. На рис. 2.10 приведены возможные схемы включения полевого транзистора с управляющим p-n переходом и

каналом n-типа. При канале р-типа полярность питающих напряжений меняется на противоположную. Питание схем осуществляется обычно от одного источника. Полевые транзисторы с управляющим р-п переходом, у которых напряжения $U_{си}$ и $U_{зи}$ разного знака, могут обеспечивать нужное напряжение $U_{зи}$ цепочкой автосмещения в истоковой цепи. Этот способ широко используется при получении автосмещения в цепи управляющей сетки электронных ламп при питании от единого источника питания.

Полевые транзисторы с индуцированным каналом, у которых напряжение $U_{си}$ и напряжение $U_{зи}$ одного знака, питаются, как и биполярные, через резистивный делитель рис.1.10/г/.

Полевые транзисторы со встроенным каналом могут функционировать при напряжении $U_{зи}=0$, благодаря чему отпадает необходимость в питании цепи затвора по постоянному току, от отдельного источника.

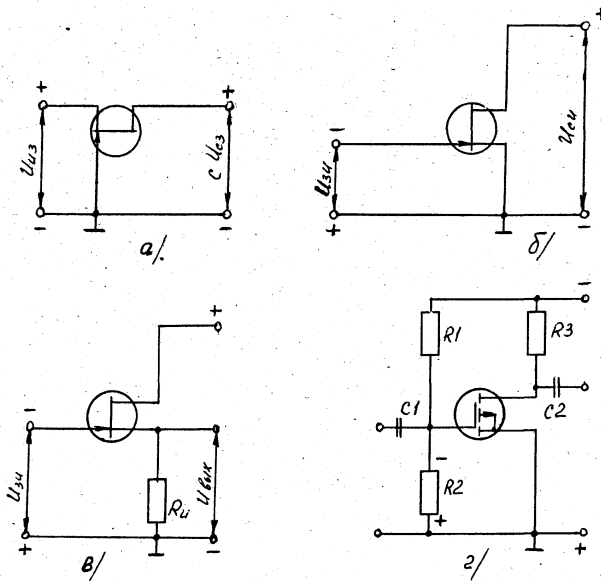


Рис. 2.10. Схемы включения полевых транзисторов:
 а) с общим затвором; б) с общим истоком; в) с общим стоком;
 г) с общим истоком и делителем (индуцированный канал р-типа)

При разработке или расчете усилительных устройств на полевых транзисторах необходимо учитывать зависимость изменения их параметров от температуры.

Так, у полевого транзистора с управляющим р-п переходом напряжение отсечки зависит от температуры:

$$|U_{зиотс}| = |U_{зиотс20^{\circ}C}| + 2 \cdot 10^{-3} \cdot \Delta T, \quad (2.12)$$

где $\Delta T = (t_0 - 20)^{\circ}C$ – температурный коэффициент нестабильности напряжения отсечки ($V/^{\circ}C$).

Для полевых транзисторов с индуцированным каналом пороговое напряжение определяется выражением

$$|U_{зипор}| = |U_{зипор20^{\circ}C}| - (4,5...6) \cdot 10^{-3} \cdot \Delta T, \quad (2.13)$$

где $(4,5...6) \cdot 10^{-3}$ – температурный коэффициент порогового напряжения.

С ростом температуры происходит уменьшение крутизны характеристик $I_c = f(U_{зи})$ и тока I_c , что в свою очередь обуславливает отсутствие вредного явления – самоперегрева, характерного для обычных биполярных транзисторов. Увеличение температуры связано с ростом тока I_k , приводящим к еще большему разогреву коллекторного перехода. В полевых транзисторах с управляющим р-п переходом при увеличении температуры возрастает ток затвора, определяемого температурной зависимостью тока обратносмещенного р-п перехода. В МОП-транзисторах колебания температуры на ток затвора практически не влияют.

Интерес к полевым транзисторам объясняется рядом их свойств, отсутствующих у биполярных транзисторов: высокое входное сопротивление как по высокой частоте, так и по постоянному току, малый уровень шумов, квадратичная зависимость проходной характеристики, почти полная развязка входной цепи от выходной, формирование рабочего тока только основными носителями заряда. Совокупность указанных свойств позволяет упростить схемы, уменьшить габариты и массу устройств, а также улучшить некоторые технические характеристики по сравнению с аналогичными устройствами на биполярных транзисторах. Так, например, благодаря применению полевых приборов в связной и радиовещательной аппаратуре из схем полностью исключаются электронные лампы, повышается линейность характеристик, расширяется динамический диапазон, улучшаются избирательность и параметры систем АРУ.

2. ОПИСАНИЕ СТЕНДА ДЛЯ СНЯТИЯ ВАХ ПОЛЕВЫХ ТРАНЗИСТОРОВ

Лицевая панель стенда изображена на рис.2.10. С помощью этого стенда удастся определить ряд параметров (I_c , $U_{зи}$, $U_{си}$), по которым в дальнейшем строятся статические стоковые и стоко-затворные характеристики транзисторов: с управляющим р-п переходом (переключатель 1 – в нижнем положении); с изолированным затвором и индуцированным каналом (переключатель 1 – верхнем положении); с изолированным затвором и встроенным каналом (переключатель 1 – в среднем положении).

Кроме этого, в стенде предусмотрен режим усилителя (перевод переключателя 3 из положения «Статические характеристики» в положе-

ние «Усилитель»), позволяющий получить данные для построения АЧХ однокаскадного усилителя на транзисторе с управляющим р-п переходом и n-каналом.

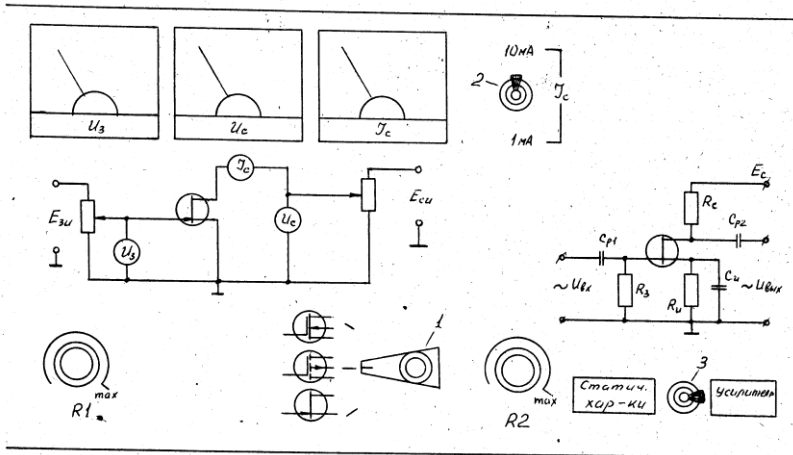


Рис. 2.10. Лицевая панель стенда для исследования характеристик полевого транзистора

С помощью переменного резистора R1 устанавливаются необходимые значения напряжения $U_{зп}$, а переменным резистором R2 – напряжение $U_{сн}$. Переключателем 1 осуществляется выбор типа исследуемого транзистора. Для расширения пределов измерения тока I_c введен переключатель 2. Измерение параметров статических характеристик производится по общей схеме (рис. 2.11).

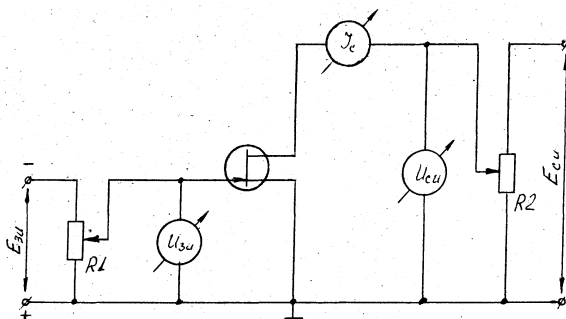


Рис. 2.11. Схема для измерения параметров полевых транзисторов

3. УКАЗАНИЯ ПО ВЫПОЛНЕНИЮ РАБОТЫ

Задание

1. Ознакомиться с теоретическими сведениями и описанием стенда. Установить резисторы R1 и R2 в крайнее левое положение и включить стенд.

2. Снять параметры для построения статической стоко-затворной характеристики $I_c = I_c(U_{зи})$ при $U_{си} = const$:

а) для транзистора с *p-n* переходом. Результаты измерений занести в табл. 2.1

Таблица 2.1

№ п/п	$U_{зи}, В$ $U_{си}, В$								
1.	2								
2.	6								
3.	10								

б) для транзистора с индуцированным каналом. Результаты измерений занести в табл. 2.2

Таблица 2.2

№ п/п	$U_{зи}, В$ $U_{си}, В$								
1.	2								
2.	6								
3.	10								

в) Для транзистора с встроенным каналом. Результаты измерений занести в табл. 2.3

Таблица 2.3

№ п/п	$U_{зи}, В$ $U_{си}, В$								
1.	2								
2.	6								
3.	10								

3. Установить ручки потенциометров R1 и R2 в крайнее левое положение. Снять параметры для построения стоковой (выходной) характеристики $I_c = I_c(U_{си})$ при $U_{зи} = const$:

а) для транзистора с *p-n* переходом. Результаты измерений занести в табл. 2.4

Таблица 2.4

№ п/п	$U_{си}, В$ $U_{зи}, В$								
1.	0								
2.	-0,5								
3.	-1								
4.	-1,5								
5.	-2,0								

б) для транзистора с индуцированным каналом. Результаты измерений занести в табл. 2.5

Таблица 2.5

№ п/п	$U_{си}, В$ $U_{зи}, В$								
1.	-2								
2.	-4								
3.	-6								
4.	-8								
5.	-10								

в) для транзистора с встроенным каналом. Результаты измерений занести в табл. 2.6

Таблица 2.6

№ п/п	$U_{си}, В$ $U_{зи}, В$								
1.	0								
2.	-0,5								
3.	-1								
4.	-1,5								
5.	-2,0								

4. На основании данных таблиц 2.1 – 2.6 построить стокозатворные и выходные характеристики полевых транзисторов.

5. Определить статические параметры транзисторов S , R_i , μ и сравнить с аналогичными из справочника.

Содержание отчета

1. Краткая теория работы.
2. Принципиальная электрическая схема стенда.
3. Таблицы со значениями измеренных параметров.
4. Графики зависимостей $I_c = I_c(U_{зи})$ при $U_{си} = const$ и $I_c = I_c(U_{си})$ при $U_{зи} = const$
5. Расчетные значения S , R_i , μ для каждого транзистора, взятого в отдельности.

Контрольные вопросы

1. С чем связано название «полевой транзистор»?
2. Назовите виды полевых приборов.
3. Поясните структуру полевого транзистора с управляющим переходом.
4. Объясните физический смысл процессов, лежащих в основе принципа действия полевых транзисторов с управляющим переходом.
5. Назовите основные параметры полевого транзистора.
6. Опишите устройство полевого транзистора с барьером Шоттки.
7. В чем отличие полевых транзисторов с изолированным затвором от транзисторов с управляющим р-п переходом и барьером Шоттки?
8. Каким математическим выражением описывается линейная область статических выходных ВАХ:
 - а/ полевого транзистора с барьером Шоттки;
 - б/ полевого транзистора с изолированным затвором.
9. Поясните устройство и принцип действия МОП-транзистора.
10. Перечислите схемы включения полевых приборов.
11. Опишите область применения.

ЛАБОРАТОРНАЯ РАБОТА № 3 ИССЛЕДОВАНИЯ ЭЛЕКТРОННО-ВАКУУМНЫХ ТРИОДА И ПЕНТОДА

Цель работы

Ознакомиться с характеристиками и основными параметрами триода и пентода в статическом и динамическом режимах.

1. КРАТКАЯ ТЕОРИЯ Триод

Триод по своей конструкции отличается от диода тем, что у него между катодом и анодом расположен третий электрод – сетка. Однако наличие сетки приводит к тому, что при неизменном напряжении накала анодный ток триода зависит не только от анодного напряжения U_a , как это имеет место у диода, но и от напряжения на сетке U_c , причем от последнего в большей степени. Эта особенность позволяет использовать триод для усиления электрических сигналов (рис. 3.1).

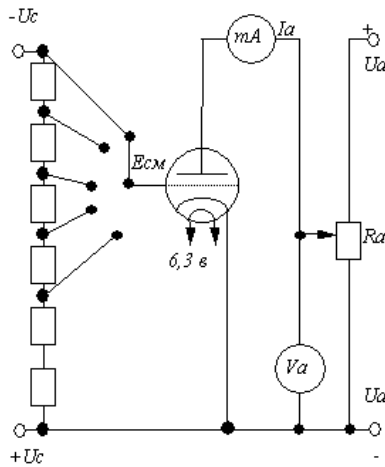


Рис. 3.1. Схема подключения вакуумного триода

Основными характеристиками триода являются анодно-сеточная и анодная, графически выражающие зависимости:

$$I_a = f_1(U_c) \text{ при } U_a = \text{const} \quad (3.1)$$

$$I_a = f_2(U_a) \text{ при } U_c = \text{const} \quad (3.2)$$

Эти характеристики снимаются в статическом режиме работы триода, т.е. при отсутствии нагрузки на цепях анода и неизменных во времени изменениях сеточного и анодного напряжений. Указанные характеристики имеют большое значение для расчета усилителей, а также позволяют определить основные параметры триода, которыми являются:

коэффициент усиления:

$$\mu = \left. \frac{dU_a}{dU_c} \right|_{I_a = \text{const}} \quad (3.3)$$

крутизна характеристики:

$$S = \left. \frac{dI_a}{dU_c} \right|_{U_c = \text{const}} \quad (3.4)$$

внутреннее сопротивление триода

$$R_i = |dU_a/dI_a| \text{ при } U_c = \text{const} \quad (3.5)$$

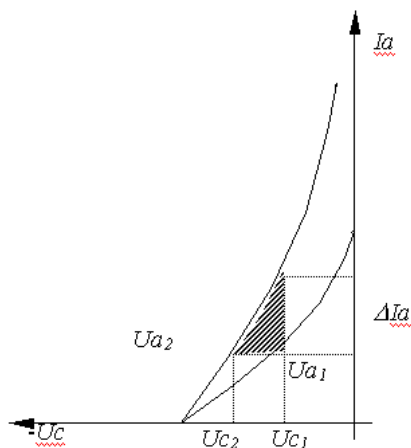


Рис. 3.2. График для определения μ и S

Значения μ и S определяются из семейства характеристик (по табл. 3.1 или по табл. 3.2, приведенных в порядке выполнения работы).

Из рис. 3.2 видно, что

$$\mu = \frac{U_{a2} - U_{a1}}{|U_{c2} - U_{c1}|} \quad (3.6)$$

$$S = \frac{\Delta Ia}{|U_{c2} - U_{c1}|} . \quad (3.7)$$

Внутреннее сопротивление можно определить из основного уравнения триода

$$\mu = SR_i \quad (3.8)$$

откуда

$$R_i = \frac{\mu}{S} . \quad (3.9)$$

Как уже указывалось, одним из основных свойств триода является его способность усиливать электрические сигналы. Усиливаемый сигнал подается на сетку лампы. При изменении величины и полярности этого сигнала соответственно будет изменяться и анодный ток триода. Переменная составляющая этого тока, протекая через конденсатор и нагрузочный резистор Ra , создает на последнем падение напряжения

$$U_{вых} = i Ra \quad (3.10)$$

Амплитуда этого напряжения определяется:

$$U_{вых} = U_{вх} K, \quad (3.11)$$

где K – динамический коэффициент усиления каскада.

Так как

$$\Delta Ua = -Ra \Delta Ia, \quad (3.12)$$

то выходное напряжение $U_{вых}$ можно снимать с триода через разделительный конденсатор Ca , как это показано на рис. 3.3.

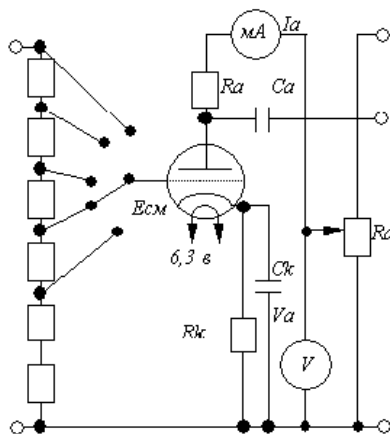


Рис. 3.3. Схема подключения вакуумного триода с использованием разделительного конденсатора

Динамический коэффициент усиления каскада может быть определен графически. Для этого на семействе анодных характеристик строят линию нагрузки, которая соответствует уравнению:

$$E_a = U_a + I_a * R_a, \quad (3.13)$$

где U_a – напряжение между анодом и катодом триода,
 E_a – напряжение источника питания анодной цепи,
 $I_a * R_a$ – напряжение на анодной нагрузке.

При заданных значениях указанную линию можно провести через две точки с координатами:

- первая $(I_a=0);$
 $(U_a=E_a);$
- вторая $(U_a=0);$
 $(I_a=E_a/R_a).$

Точки пересечения линий нагрузки с анодными характеристиками триода определяют величину анодного тока, анодного напряжения и напряжения на нагрузке при соответствующем значении напряжения на сетке. Это дает возможность использовать графические построения для расчета усилительного каскада.

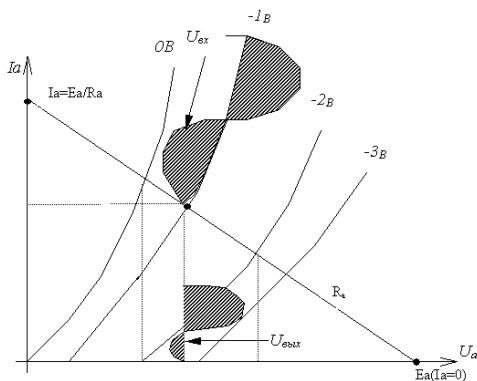


Рис. 3.4. Графическое построения для расчета усилительного каскада

Как следует на рис. 3.4, точка пересечения сводной характеристики, соответствующей выбранному сеточному напряжению смещения $U_{см}$, с линией нагрузки, определяет анодный ток и напряжение на сопротивлении R_a при отсутствии на сетке триода анодного сигнала. При передаче на сетку переменного напряжения (входного сигнала) определенной частоты с заданной амплитудой величина анодного тока триода будет изменяться от I_{amin} до I_{amax} в соответствии с чем на анодной нагрузке появится переменная составляющая напряжения той же частоты с амплитудой $I_{выхmax}$.

Из графических построений динамический коэффициент усиления каскада определится

$$K = U_{\text{выхmax}} / U_{\text{вхmax}} \quad (3.14)$$

Для получения заданного напряжения смещения на сетке используются так называемые схемы автоматического смещения. На рис. 3.2 для получения смещения на сетке в цепь катода включено сопротивление R_k , шунтированное конденсатором C_k большой емкости.

Постоянная составляющая анодного тока протекает по этому сопротивлению, создавая на нем падение напряжения. Для расчета величины необходимо определить ток покоя при отсутствии сигнала на сетке, соответствующий данному напряжению смещения. Тогда

$$U_{\text{см}} = I_a R_k \quad (3.15)$$

$$R_k = U_{\text{см}} / I_{a0} \quad (3.16)$$

Так как ток обычно измеряется в миллиамперах, а $U_{\text{см}}$ в вольтах, то R_k определяется в килоомах.

Пентод

5-электродная лампа-пентод отличается от триода тем, что кроме управляющей сетки имеет еще две: экранирующую и антидинактронную (рис. 3.5). Обе они расположены между управляющей сеткой и анодом. Наличие этих сеток приводит к значительному увеличению коэффициента усиления пентода, по сравнению с триодом, и уменьшению емкости между управляющей сеткой и анодом. Именно эти преимущества пентодов и создали предпосылки для широкого использования их в электронных устройствах.

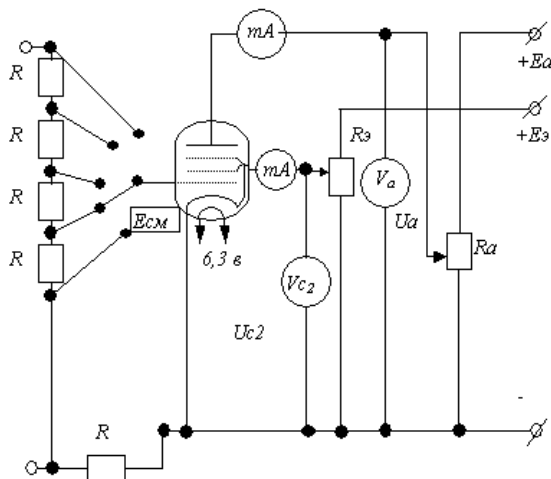


Рис. 3.5. Схема подключения вакуумного пентода

Основными характеристиками пентода, так же как и триода, являются анодно-сеточные и анодные. На рис. 3.6 приведены анодно-сеточные характеристики пентода, снятые при $U_a = const$, при различных напряжениях при экранированной сетке.

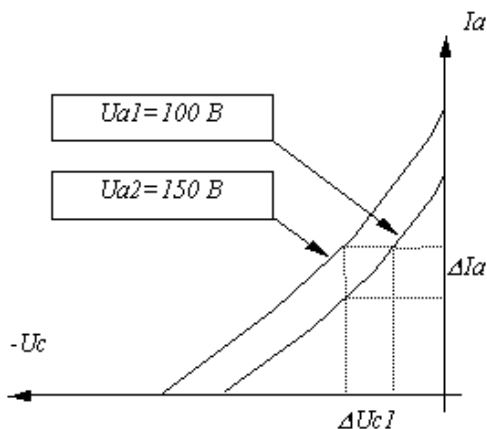


Рис. 3.6. Анодно-сеточные характеристики пентода

Как видно из рисунка, эти характеристики, как и у триода, имеют лишь небольшой нелинейный участок и принципиально не отличаются друг от друга. Однако, если у триода каждому значению анодного напряжения соответствует своя анодно-сеточная характеристика, то у пентода анодный ток практически не зависит от анодного напряжения, поэтому анодно-сеточные характеристики пентода, снятые при различных анодных напряжениях, будут различаться лишь в области нелинейного участка. Линейный же участок практически изменяться не будет. В то же время у пентода можно получить различные анодно-сеточные характеристики, если их снять при различных значениях напряжения на экранированной сетке. Из этого следует, что режим работы пентода определяется не двумя значениями напряжений, как у триода (U_a, U_{c1}), а тремя (U_a, U_{c1}, U_{c2}).

На рис. 3.7 приведены характеристики пентода и кривые $I_{c2} = f(U_a)$. Как видно из рисунка, при малых значениях анодного напряжения полем, ускоряющим электроны, является электрическое поле между катодом и экранированной сеткой.

Ток экранированной сетки больше анодного тока. По мере увеличения анодного напряжения и неизменном значении U_{c2} ток экранированной сетки медленно падает, а анодный ток быстро растет. Однако при дальнейшем увеличении анодного напряжения анодный ток остается почти постоян-

ным, как и ток экранной сетки. Таким образом, у пентода на рабочем (пологом) участке анодных характеристик анодный ток практически не зависит от анодного напряжения и в то же время сильно меняется при изменении напряжения на управляющей сетке. Поэтому статический коэффициент усиления пентода значительно выше, чем у триода, и составляет: для низкочастотных пентодов $\mu=100\div600$, для высокочастотных – $\mu=100\div5000$.

Так же, как и у триода, основными параметрами пентода являются:
 статический коэффициент усиления – μ
 крутизна характеристики – S
 внутреннее сопротивление пентода – R_i

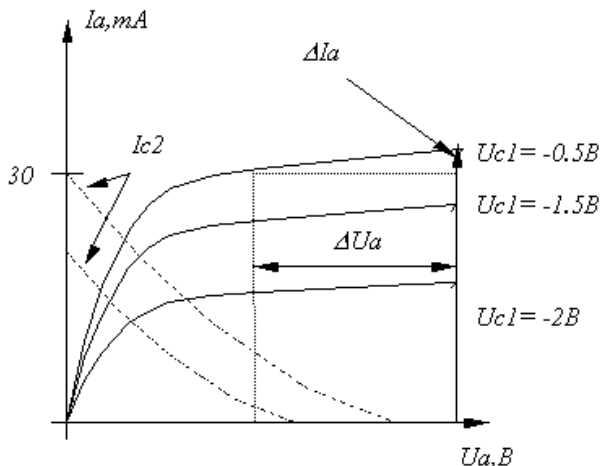


Рис. 3.7. Зависимости сеточного тока от анодного напряжения для различных U_{c1}

В данной работе значения S , R_i определяются из графиков статических характеристик, а статический коэффициент усиления пентода при $U_{c2}=const$ определяется, как для триода, из выражения

$$k = \mu \frac{Ra}{Ra + Ri} . \tag{3.17}$$

Но, так как у пентода $Ri \gg Ra$, то, пренебрегая значениями Ra в знаменателе дроби приведенного выше выражения, а также имея в виду, что $\mu/Rb=S$, получим окончательно

$$K \approx S \cdot Ra, \tag{3.18}$$

где S – крутизна динамической анодно-сеточной характеристики, меняющейся при различных значениях Ra . Поэтому зависимость $K=f(Ra)$ не линейная, в чем следует также убедиться по результатам данной работы.

3. УКАЗАНИЯ ПО ВЫПОЛНЕНИЮ РАБОТЫ

Снятие анодно-сеточных характеристик триода

1. Включить стенд.
2. Переключатель «Триод-0-пентод» поставить в положение «Триод».
3. Переключатель « $U_g - U_a \times 2$ » поставить в положение « $U_a \times 2$ ».
4. Переключателем « U_a » установить напряжение 80 В (т.е. 40 x 2).
5. Изменяя переключателем « E_{cm} » напряжение от 0 до 4 В, снять зависимость I_a от U_c .
6. Результаты измерений занести в табл. 3.1.

Таблица 3.1

$U_a, В$	$U_c, В$	-0.5	-1	-1.5	-2	-2.5	-3	-4
80	$I_a, мА$							
100	$I_a, мА,$							
120	$I_a, мА$							

7. Построить график $I_a=f(U_c)$.
8. Повторить пункты 4–7 для $U_a=100 В$.
9. Повторить пункты 4–7 для $U_a=120 В$.
10. По анодно-сеточным характеристикам определить S , R_i и μ .

Снятие семейства анодных характеристик триода при постоянном U_c

1. Переключатель « E_{cm} » поставить в положение 0 В.
2. Переключателем « U_a », изменяя анодное напряжение, снять значения $I_a(мА)$.
3. Результаты измерения занести в табл. 3.2.

Таблица 3.2

$U_c=0 В$	$U_a (В)$	
	$I_a (мА)$	
$U_c=0.5 В$	$U_a (В)$	
	$I_a (мА)$	
$U_c=1.0 В$	$U_a(В)$	
	$I_a (мА)$	
$U_c=1.5 В$	$U_a (В)$	
	$I_a (мА)$	
$U_c=2.0 В$	$U_a(В)$	
	$I_a (мА)$	

4. Повторить пункты 1–3, поочередно ставя переключатель «Есм» в положение -0,5; -1; -1,5 и -2 В.
5. Построить графики $I_a=f(U_a)$ при $U_c=\text{const}$.

Снятие амплитудной характеристики усилителя

1. Установить ручку регулировки «Ra» в крайнее правое положение, ручку «Rk» – в крайнее левое положение, переключателем «В-9» включить конденсатор C_k , ручку «Rk» – в крайнее правое положение, ручку «Re огр» – в среднее положение.
2. Подключить к выходу усилителя электронный вольтметр ВЗ-38.
3. Снять амплитудную характеристику, изменяя $U_{вх}$, и построить график:
 4. $U_{вх}=f(U_{вых})$, при $U_a=200$ В, $R_a=10$ кОм, $R_k=100$ Ом.
 5. Электронный вольтметр подключать соответственно к гнездам Г9-Г10 и Г3-Г4.
6. Результаты измерений внести в табл. 3.3.

Таблица 3.3

$U_{\text{вых}}, \text{В}$								
$R_a, \text{кОм}$								

Снятие анодно-сеточной характеристики пентода

1. Переключатель типа лампы в положение «пентод».
2. Переключатель «сеть» в положение «вкл.».
3. Переключатель « $U_{\text{э}} - U_a \times 2$ » поставить в положение « $U_a \times 2$ ».
4. Потенциометром U_a установить $U_a=100$ В (т.е. 50×2).
5. Потенциометром « $U_{\text{э}}$ » установить $U_{\text{с}2}=75$ В.
6. Изменяя сеточное напряжение переключателем «Есм(В)» от 0 до -5 В, снять анодный ток I_a и ток экранирующей сетки $I_{\text{с}2}$.
7. Повторить пункты 3-5 для $U_a=120$ В.
8. Повторить пункты 3-5 для $U_a=150$ В.
9. Результаты измерений занести в табл. 3.4.

Таблица 3.4

$U_c, \text{В}$					
I_a, mA					

Снятие анодных характеристик пентода

1. Измерения проводить для $I_a=f(U_a)$ при $U_{c2}=75\text{ В}=\text{const}$; $U_{c1}=0;-1;-2\text{ В}$.
2. Потенциометром «Uэ» по шкале V установить 75 В .
3. Переключатель «Uэ»-«Ua x 2» в положение «Ua x 2».
4. При положениях переключателя «Ecm,B» 0,-1,-2 В, изменить анодное напряжение от 0 до 150 В потенциометром «Ua».
5. Результаты занести в табл. 3.5.
6. Построить графические зависимости $I_a=f(U_a)$ при $U_{c2}=\text{const}$

Таблица 3.5

Ua,B			20	40	60	80	100	120	140	160		
Uc(B)	0	Ia										
		Ic2										
Uc(B)	-1	Ia										
		Ic2										
Uc(B)	-2	Ia										
		Ic2										

4. Контрольные вопросы

1. Что такое вакуумный триод?
2. Чем триод по своей конструкции отличается от диода?
3. Перечислите основные характеристики триода.
4. Как можно определить значения μ и S ?
5. Как определяется динамический коэффициент усиления каскада?
6. В чем состоит преимущество пентода по сравнению с триодом?
7. Какими напряжениями определяется режим работы пентода?
8. Как в работе определяются значения S , R_i ?

ЛАБОРАТОРНАЯ РАБОТА № 4

ИЗУЧЕНИЕ ПОЛУПРОВОДНИКОВЫХ ДИОДОВ

Цель работы

Изучение свойств полупроводниковых (германиевых и кремниевых) диодов путем практического снятия и исследования их вольтамперных характеристик.

1. КРАТКАЯ ТЕОРИЯ

Полупроводниковый диод представляет собой двухслойный полупроводниковый кристалл с разными типами электрической проводимости (рис. 4.1). Один слой содержит акцепторную примесь и обладает проводимостью р-типа (дырочной), а другой – донорную и обладает проводимостью n-типа (электронной). Например, в германиевом диоде концентрация акцепторов $n_a=10^{18} \text{ см}^{-3}$, концентрации доноров $n_d=10^{15} \text{ см}^{-3}$, при концентрации атомов германия $n=4 \cdot 10^{22} \text{ см}^{-3}$.

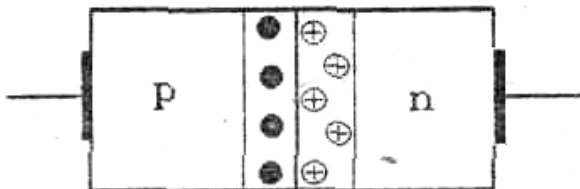


Рис. 4.1. Схема полупроводникового диода

Внутреннюю пограничную область между слоями с электронной и дырочной проводимостями называют электронно-дырочным переходом или p–n переходом, который способен выпрямлять ток, т.е. проводить электрический ток преимущественно в одном направлении.

Объяснение свойств p–n перехода может быть дано на основе зонной теории твердых тел. Примесные атомы, введенные в основную решетку полупроводника, образуют в запрещенной зоне дополнительные (примесные) энергетические уровни. При $T=0$ акцепторные уровни в р-области свободны. Под влиянием теплового возбуждения электроны переходят с верхних уровней валентной зоны на акцепторные уровни. Необходимая для такого перехода энергия называется энергией активации дырочной проводимости (рис. 4.2), или энергией ионизации примеси.

В валентной зоне появляются вакантные энергетические уровни – дырки. Энергия активации примесной проводимости $\Delta E_q=0.01 \text{ эВ}$, энергия активации собственной проводимости ΔE_d равна ширине запрещен-

ной зоны ($\cong 1$ эВ). Поэтому концентрация дырок в валентной зоне, являющихся основными носителями тока в р-области, на несколько порядков больше концентрации электронов $n_n^{(p)}$, переходящих из валентной зоны в зону проводимости и являющихся неосновными носителями зарядов в р-области. Здесь верхний индекс в скобках означает тип области, а нижний – вид носителей заряда в данной области.

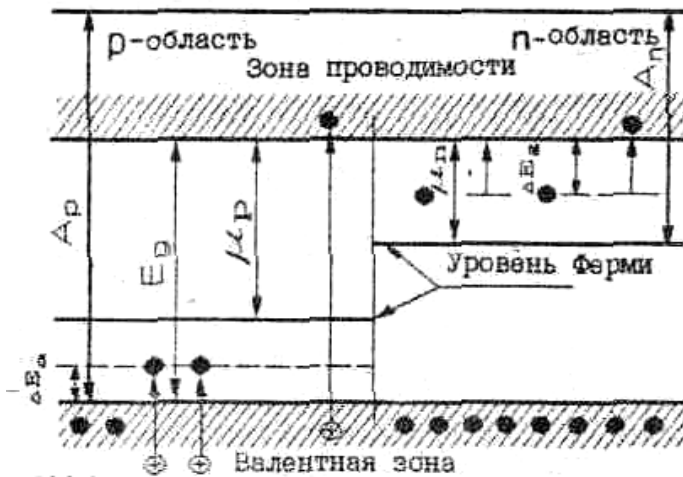


Рис. 4.2. Зонная схема р- и п-областей полупроводника в момент приведения их в контакт (до установления равновесия) при $T > 0\text{K}$; \oplus – дырки; \bullet – электроны; \rightarrow – переходы

В п-области при $T > 0$ электроны переходят с донорных уровней в зону проводимости. Концентрация электронов $n_n^{(p)}$ (основных носителей) в п-области значительно больше концентрации электронов, переходящих в зону проводимости из валентной зоны. При этом в валентной зоне образуются дырки, являющиеся в п-области неосновными носителями тока, имеющими концентрацию $n_p^{(n)}$. Например, в германиевом диоде $n_p^{(p)} = 10^{18} \text{ см}^{-3}$, $n_n^{(p)} = 10^{11} \text{ см}^{-3}$, $n_n^{(n)} = 10^{15} \text{ см}^{-3}$, $n_p^{(n)} = 10^{11} \text{ см}^{-3}$. Так как термодинамическая работа A_n выхода в п-области меньше, чем в р-области (рис. 4.2), то электроны будут диффундировать из п-области в р-область, а дырки – в противоположном направлении. Дырки, перешедшие в п-область, рекомбинируют на ее границе с электронами. В пограничном слое п-области за счет ионов донорной примеси возникает положительный объемный заряд. Электроны, перешедшие в р-область, рекомбинируют с дырками, и в пограничном слое р-области за счет ионов акцепторной примеси возникает отрицательный объемный заряд (рис. 4.2). Приконтактный объемный заряд простирается на расстоянии $\sim 10^5 \div 10^4 \text{ см}$.

Электрическое поле образовавшегося дипольного слоя и соответствующая ему разность потенциалов вызывают движение неосновных носителей (дрейфовый ток): дырок из n-области в p-область, а электронов из p-области в n-область. Направление дрейфового тока противоположно направлению диффузионного тока основных носителей заряда. При определенном значении разности потенциалов U_k , называемой контактной, оба тока уравниваются ($I_{диф} = I_{др}$) и результирующий ток через p-n-переход равен нулю. При этом уровни Ферми в n- и p-областях выравниваются. Так как расстояние между границами зон сохраняется, то в области p-n-перехода энергетические зоны искривляются, в результате чего возникает потенциальный барьер как для электронов, так и для дырок.

Для невырожденных полупроводников, применяемых в полупроводниковых диодах, распределение носителей тока описывается классической статистикой Максвелла–Больцмана, поэтому концентрация электронов в n-области, способных преодолеть потенциальный барьер, изменяется по экспоненциальному закону.

$$n_n^{(n)} \sim \exp\left(-\frac{q_e U_k}{kT}\right). \quad (4.1)$$

Аналогичная зависимость справедлива для дырок в p-области, способных преодолеть потенциальный барьер. Высота потенциального барьера в равновесном состоянии

$$q_e U_k = \mu_p - \mu_n, \quad (4.2)$$

где μ_p, μ_n – расстояния от уровня Ферми до зоны проводимости в n-области и в p-области.

У большинства германиевых диодов контактная разность потенциалов U_k равна 0,3–0,4 В, у кремниевых $U_k=0,7 \div 0,8$ В.

Если к p-n – переходу приложить внешнее напряжение в запорном направлении, т.е. в направлении, совпадающем с направлением контактной разности потенциалов U_k , то высота потенциального барьера увеличивается на величину $q_e U$ и станет равной $q_e(U_k + U)$ (рис. 4.3).

На зонной диаграмме это отражается в том, что уровень Ферми в n-области, присоединенной к положительному полюсу источника тока, снижается по сравнению с уровнем Ферми в p-области на величину $q_e U$.

По мере увеличения потенциального барьера экспоненциально уменьшается концентрация основных носителей заряда, которые способны его преодолеть (см. формулу 4.1). При определенной высоте потенциального барьера диффузионный ток обращается в нуль. Основные носители будут дрейфовать от пограничных областей внутрь проводника.

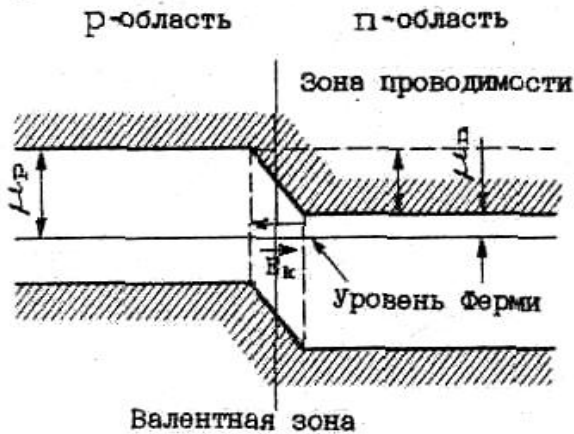


Рис. 4.3. Образование потенциального барьера на границе р- и п-областей

Толщина р-п-перехода и его сопротивление увеличиваются. Через переход будет протекать только ток, обусловленный неосновными носителями (дрейфовый ток), для которых барьера нет (рис. 4.4). Этот ток называется обратным током насыщения р-п-перехода и обозначается I_s (рис. 4.5). Увеличение высоты потенциального барьера не отражается на величине дрейфового тока, а лишь изменяет скорость переноса носителей заряда через переход. Если к р-п-переходу приложено напряжение U в пропускном направлении, то высота потенциального барьера уменьшится на величину $q_e U$ и будет равна $q_e(U_k - U)$ (рис. 4.4, в). При этом уровень Ферми в р-области повышается на величину $q_e U$ по сравнению с уровнем Ферми в п-области. Диффузионный ток возрастает по экспоненциальному закону. Число носителей заряда в приконтактных слоях увеличивается, поэтому уменьшается толщина р-п-перехода и его сопротивление. Таким образом, р-п-переход является нелинейным элементом, так как его сопротивление в одном направлении значительно больше, чем в другом.

Теоретический расчет дает следующее выражение вольтамперной характеристики

$$I = A \cdot \exp\left(-\frac{q_e U_k}{kT}\right) \left[\exp\left(\pm \frac{q_e U_k}{kT} - 1\right) \right]. \quad (4.3)$$

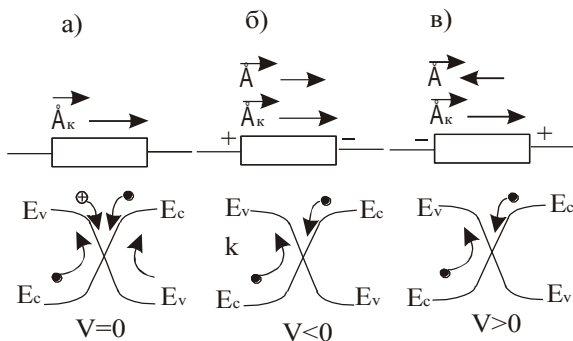


Рис. 4.4. Потенциальные барьеры для основных носителей заряда, например, электронов \bullet , переходящих из n -области в p -область. Для неосновных носителей (например, дырок \oplus в n -области) барьеры отсутствуют. Видно влияние внешнего поля на высоту барьера. Барьеры образуются конфигурацией дна зоны проводимости E_c или потолка валентной зоны E_v в p - n -переходе (см. рис. 4.3)

Знак «+» относится к пропускному направлению, а знак «-» – к запорному. Величина тока насыщения зависит от концентрации примесей и диффузионных констант. Так как отношение q_e/kT при комнатной температуре составляет 25 мВ^{-1} , то при отрицательных напряжениях порядка $0,1 \div 0,2 \text{ В}$ экспоненциальным членом в уравнении (4.3) можно пренебречь по сравнению с единицей ($e^{-4} \sim 0,02$). Значение тока стремится к постоянной величине, равной току I_s .

При положительных напряжениях, превышающих $0,1 \text{ В}$, можно пренебречь единицей и считать, что прямой ток нарастает при увеличении прямого напряжения по экспоненте, т.е.

$$I \sim \exp\left(-\frac{q_e U_k}{kT}\right). \quad (4.3)$$

Обратный ток реального полупроводникового диода увеличивается при увеличении обратного напряжения за счёт появления дополнительных электронов и дырок при нагревании p - n -перехода протекающим через него током (рис. 4.5).

При достаточно высоких значениях напряжения обратный ток резко возрастает, так как увеличивается концентрация носителей под влиянием эффекта ударной ионизации атомов кристаллической решётки электронами, приобретающими большие скорости в поле p - n -перехода. Это соответствует разрушению выпрямляющего слоя, т.е. пробоем перехода. С повышением температуры окружающей среды концентрация неосновных носителей тока экспоненциально растёт, вызывая сильный рост тока насыщения. Когда концентрации неосновных и основных но-

сителей сравниваются, потенциальный барьер исчезнет, т.е. уровень Ферми в p-n-областях располагается посередине запрещенной зоны, а это значит, что свойство выпрямления теряется. Ограниченный интервал рабочих температур (от -70°C до $+125^{\circ}\text{C}$) является существенным недостатком полупроводниковых диодов.

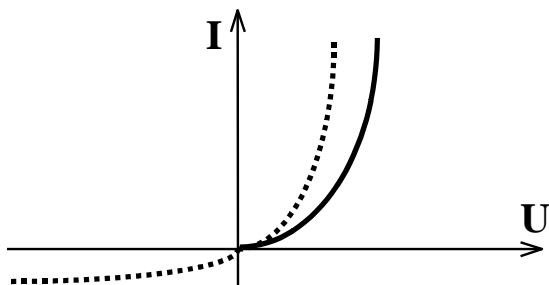


Рис. 4.5. Вольт-амперная характеристика реального p-n-перехода. Сплошной линией показан пример характеристики идеального диода

2. УКАЗАНИЯ ПО ВЫПОЛНЕНИЮ РАБОТЫ

1. Ознакомиться со стендом для исследования диодов. Все переключения производить только при выключенном питании! Зарисовать схему, используемую для снятия вольтамперных характеристик.

2. Собрать схему, приведенную на рис. 4.6 для снятия прямой ветви вольт-амперной характеристики, для чего необходимо: предел измерения вольтметра (V) установить равным 1 вольт, (то есть переключатель поставить в положение $\times 1$ В). Тумблер поставить в положение «Прямой ток», предел измерения тока (I) поставить в положение 10мА или 100мА. Регулятор тока ($I_{пр.}$) поставить в крайнее левое положение. Включить в сеть. Снять зависимость ($U_{пр.}=f(I_{пр.})$) для двух диодов типа ДЗ10 и КД522. Ток ($I_{пр.}$) измерять от 0 до 10 (100) мА потенциометром $I_{пр.}$. Результат измерения вольтметра занести в таблицу 4.1.

Таблица 4.1

$I_{пр.}$, мА										
$U_{пр.}$, В ДЗ10										
$U_{пр.}$, В КД522										

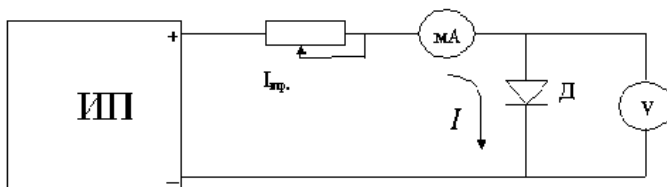


Рис. 4.6. Схема для снятия прямой ветви вольтамперной характеристики диода

3. Собрать схему рис. 4.7 для снятия обратной ветви вольт-амперной характеристики, для чего необходимо: предел измерения вольтметра (V) установить примерно до 200В, переключатель поставить в положение «Обратная ветвь», предел измерения микроамперметра (мкА) установить равным 100 мкА. Снять зависимость ($I_{обр.} = f(U_{обр.})$) для двух диодов типа Д310 и КД522. $U_{обр.}$ изменять от 0 до 10 В потенциометром (U) $U_{обр.}$ и переключателями SB3 и SB4 (U1). Результат определяется как $U_{обр} = U1 + U$ и заносится в табл. 4.2.

Таблица 4.2

$U_{обр.}$, В									
$I_{обр.}$, мкА Д310									
$I_{обр.}$, мкА КД522									

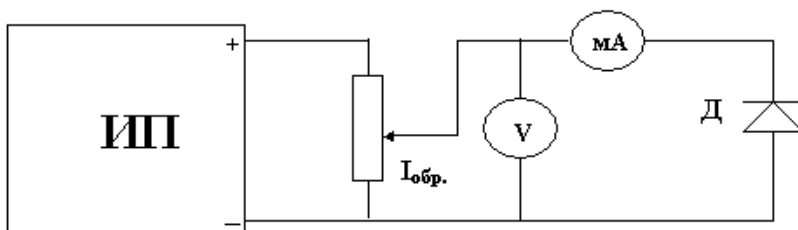


Рис. 4.7. Схема для снятия обратной ветви вольт-амперной характеристики диода

4. Построить на одном графике зависимость $I_{пр.}=f(U_{пр.})$ и $I_{обр.}=f(U_{обр.})$ согласно табл. 4.1 и 4.2 для двух диодов.

Содержание отчета

1. Краткая теория.
2. Схемы измерений.
3. Таблицы данных измерений.
4. Графики ВАХ.
5. Выводы.

Контрольные вопросы

1. Расскажите о конструкции, маркировке и условных обозначениях полупроводниковых диодов.
2. Объясните выпрямляющее действие р-п-перехода.
3. Почему обратный ток диода существенно меньше прямого?
4. Расскажите о применении полупроводниковых диодов в выпрямительных схемах.
5. Сформулируйте основные положения зонной теории.
6. Как получить полупроводники р- и n-типов?
7. Объясните образование потенциального барьера на контакте двух полупроводников в отсутствие внешнего поля и при его наличии.
8. Как зависят от напряжения на диоде диффузионный и дрейфовый токи? Каким соотношением описывается вольт-амперная характеристика?
9. Почему при больших обратных напряжениях на диоде величина его обратного тока резко возрастает? Как зависит выпрямляющее действие полупроводникового диода от температуры?

ЛИТЕРАТУРА

Батушев В.А. Электронные приборы. Учебник для вузов. М.:
Выш. шк., 1980.

Бочаров Л.Н. Полевые транзисторы. М.: Радио и связь, 1984.

Бочаров Л.Н. Электронные приборы. М.: Энергия, 1979.

Пасынков В.В., Чиркин Л.К. Полупроводниковые приборы. СПб.:
Лань, 2001

СОДЕРЖАНИЕ

Лабораторная работа № 1. ИСЛЕДОВАНИЕ БИПОЛЯРНОГО ТРАНЗИСТОРА	1
КРАТКАЯ ТЕОРИЯ	3
1. ОБЩИЕ СВЕДЕНИЯ	3
1.1. Структура и устройство	3
1.2. Статические характеристики биполярного транзистора	7
1.3. Измерение h-параметров биполярных транзисторов	13
1.4. Усилительный каскад на биполярном транзисторе, включенном по схеме с ОЭ	15
1.5. Описание установки	17
1.6. Последовательность выполнения работы	17
1.7. Перечень вопросов для самопроверки	19
Приложение 1	20
Приложение 2	20
Лабораторная работа № 2. СНЯТИЕ ХАРАКТЕРИСТИК И ОПРЕДЕЛЕНИЕ ПАРАМЕТРОВ ПОЛЕВОГО ТРАНЗИСТОРА	21
1. КРАТКАЯ ТЕОРИЯ	21
2. ОПИСАНИЕ СТЕНДА ДЛЯ СНЯТИЯ ВАХ ПОЛЕВЫХ ТРАНЗИСТОРОВ	34
3. УКАЗАНИЯ ПО ВЫПОЛНЕНИЮ РАБОТЫ	36
Содержание отчета	38
Контрольные вопросы	38
Лабораторная работа № 3. ИССЛЕДОВАНИЯ ЭЛЕКТРОННО-ВАКУУМНЫХ ТРИОДА И ПЕНТОДА	39
1. КРАТКАЯ ТЕОРИЯ. Триод	39
Пентод	43
3. УКАЗАНИЯ ПО ВЫПОЛНЕНИЮ РАБОТЫ Снятие анодно-сеточных характеристик триода	46
Снятие семейства анодных характеристик триода при постоянном U_c	46
Снятие амплитудной характеристики усилителя	47
Снятие анодно-сеточной характеристики пентода	47
Снятие анодных характеристик пентода	48
4. Контрольные вопросы	48

Лабораторная работа № 4.

ИЗУЧЕНИЕ ПОЛУПРОВОДНИКОВЫХ ДИОДОВ	49
1. КРАТКАЯ ТЕОРИЯ	49
2. УКАЗАНИЯ ПО ВЫПОЛНЕНИЮ РАБОТЫ	54
Содержание отчета	56
Контрольные вопросы	56
СПИСОК ЛИТЕРАТУРЫ.....	57

Учебное издание

**Горошко Дмитрий Львович
Гудаков Геннадий Александрович**

ЭЛЕКТРОНИКА

Учебно-практическое пособие

Редактор Л.И. Александрова
Компьютерная верстка М.А. Портновой

Лицензия на издательскую деятельность ИД № 03816 от 22.01.2001

Подписано в печать 15.12.2003. Формат 60×84/16.
Бумага писчая. Печать офсетная. Усл. печ. л.3,49.
Уч.-изд. л.2,8. Тираж 100 экз. Заказ

Издательство Владивостокского государственного университета
экономики и сервиса

690600, Владивосток, ул. Гоголя, 41
Отпечатано в типографии ВГУЭС
690600, Владивосток, ул. Державина, 57

