

Рецензент: О.Г. Обертас, профессор ДЗ ВГУЭС

ББК 22.151.3

Месенева Н.В.

НАЧЕРТАТЕЛЬНАЯ ГЕОМЕТРИЯ И ТЕХНИЧЕСКИЙ РИСУНОК. ЧАСТЬ 1.
ОРТОГОНАЛЬНЫЕ ПРОЕКЦИИ: Практикум. – Владивосток: Изд-во ВГУЭС,
Переиздание 2016 - 150с.

Практикум разработан в соответствии с программой курса, а также требованиями образовательного стандарта России к учебной дисциплине «Начертательная геометрия и технический рисунок». Практикум предназначен для изучения студентами начальных разделов курса «Начертательная геометрия и технический рисунок» и содержит три графические работы, способствующие закреплению основных теоретических положений курса. Для студентов специальности 54.03.01 Дизайн (Дизайн среды).

ББК 22.151.3

Печатается по решению РИСО ВГУЭС

ВВЕДЕНИЕ

Практикум предназначен для изучения студентами, в том числе и иностранными студентами, начальных разделов курса «Начертательная геометрия и технический рисунок»: ортогональные и аксонометрические проекции, пересечение поверхностей.

При изучении курса начертательной геометрии и технического рисунка необходимо выполнять графические работы, способствующие закреплению основных теоретических положений курса.

Практикум содержит задания на три графические работы: пересечение поверхностей плоскостью, взаимное пересечение поверхностей. В пособии даны рекомендации, необходимые для выполнения графических работ. Изложена последовательность графических построений. Дается краткий теоретический материал по темам, приведены соответствующие примеры.

Перед выполнением каждого задания следует изучить теоретический материал определенного раздела курса, усвоить приемы графического решения задач, входящих в состав работы.

Конспект лекций и практик следует вести аккуратно, соблюдать правильность всех графических построений, использовать для этого чертежные инструменты.

Последовательное, систематическое и своевременное выполнение графических работ способствует развитию пространственных представлений, усвоению приемов решения пространственных геометрических задач на чертежах.

Рекомендуемая последовательность изучения курса начертательной геометрии и технического рисунка:

1. по конспекту лекций ознакомиться с содержанием материала изучаемой темы;
2. прочитать разделы, относящиеся к данной теме, в данном пособии (или в одном из рекомендованных учебников);
3. выполнить графические работы в соответствии с индивидуальным заданием.

Учащимся необходимо приобретать умение представлять мысленно геометрические операции, выполняемые в трехмерном пространстве, и отображать геометрические операции на чертеже.

Цели и задачи курса

Технический рисунок и начертательная геометрия - базовая учебная дисциплина, знание которой необходимо при изучении специальных дисциплин: проектирование в дизайне среды, макетирование, компьютерные технологии в проектировании.

Полученные знания, умения и навыки необходимы при работе над курсовыми, дипломными проектами, в будущей практической деятельности по специальности.

Основные цели изучения начертательной геометрии технического рисунка:

- развитие пространственного воображения;
- развитие геометрического мышления;
- привитие навыков использования теоретических положений при решении практических графических задач;
- освоение методов изображения пространственных объектов на чертеже;
- изучение форм пространственных объектов;
- научиться выполнять и читать чертежи изделий и объектов;
- освоить технику выполнения эскизов, наглядных изображений.

Студент должен владеть теоретическими основами построения ортогональных проекций (чертежей), наглядных изображений, уметь выполнять эскизы, технические рисунки, научиться пространственно мыслить, мысленно представлять форму предметов и их взаимное положение в пространстве.

1. ГРАФИЧЕСКОЕ ОФОМЛЕНИЕ ЧЕРТЕЖЕЙ

1.1. Чертёжные инструменты и принадлежности

Чертёжные инструменты и принадлежности: *линейки, треугольники, транспортир, циркуль, измеритель, бумага, карандаши, резинки.*

Бумага для чертежей должна быть плотной, гладкой (ватман), поступает в продажу в папках для черчения (420 x 297 мм).

Для проведения прямых линий используют линейки длиной 25см.

Треугольники применяют для проведения перпендикулярных и параллельных линий. Треугольники необходимо иметь двух видов: с углами при гипотенузе по 45° и с углами при гипотенузе 60° и 30° .

Желательно пользоваться прозрачными пластмассовыми линейками. Удобнее чертить и откладывать размеры, если линейки и угольники имеют скошенные кромки.

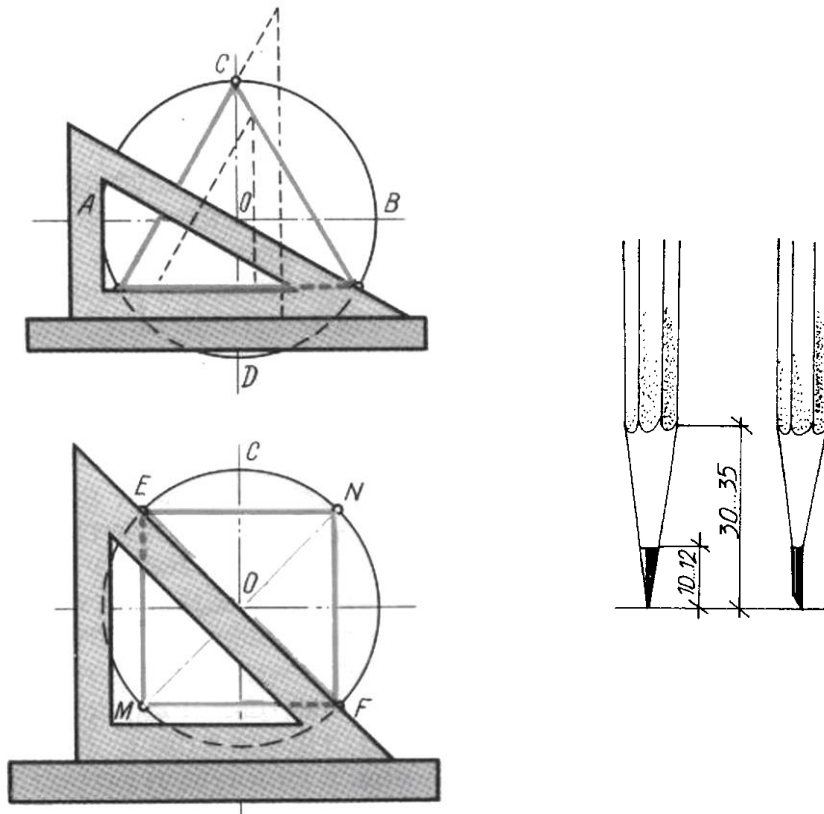


Рис. 1.1. Треугольники, карандаши

Для черчения используют чертежные карандаши различной твердости: 2Т, Т, ТМ, М (Россия) или соответствующие им карандаши иностранных марок – Н, В, НВ.

Применяют и механические карандаши с толщиной стержней 0.3; 0.5; 0.7 мм.

Твёрдость карандаша указывается буквенным и цифровым обозначениями. Буква "Т" обозначает твёрдый карандаш. Цифра перед "Т" - степень твёрдости, чем больше цифра, тем большая степень твёрдости ("2Т" твёрже "Т"). Буква "М" обозначает мягкий

карандаш. Цифра перед "М" - степень мягкости, чем больше цифра, тем мягче карандаш ("3М" мягче "2М"). Для импортных карандашей используют буквы: "Н" (для твёрдых), "В" (для мягких), "НВ" (средней твёрдости).

Твёрдые карандаши применяют для точных построений, мягкие для окончательного оформления чертежей.

Карандаши должны быть правильно заточены (рисунок 1.1). Карандаш следует чаще затачивать.

Резинки для работы используют мягкие.

Необходимо иметь кисти и акварельные краски. Для раскрашивания чертежей применяют кисти разных размеров. Толщину кисти определяет ее номер, чем больше номер, тем кисть толще. Наиболее часто используют кисти до № 12. Чем больше закрашиваемая поверхность, тем толще следует брать кисть.

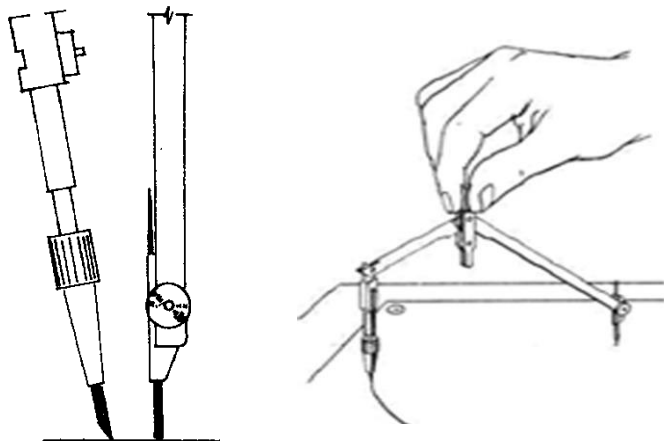


Рис. 1.2. Циркуль

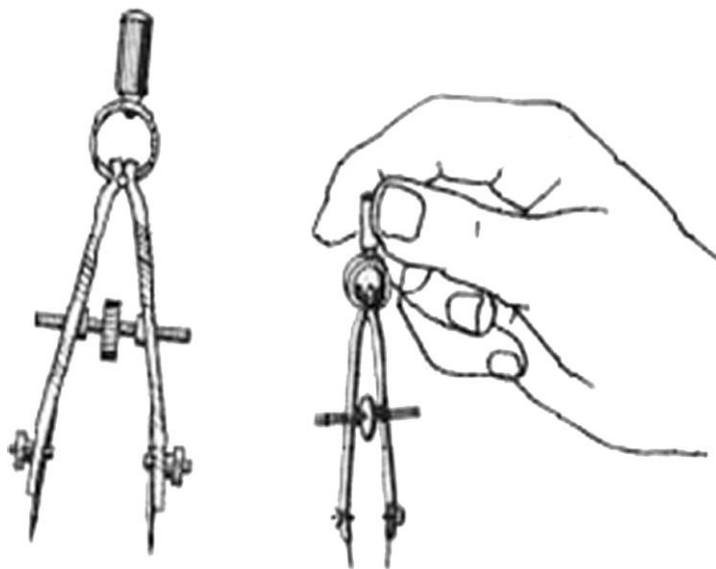


Рис. 1.3. Измеритель

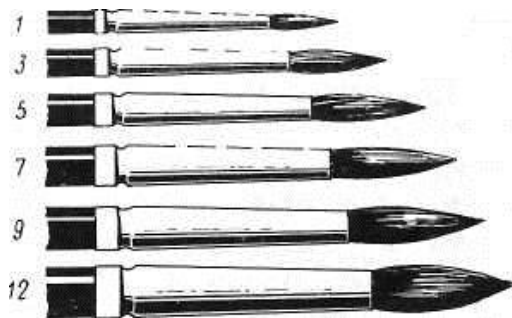


Рис.1.4. Кисти

1.2. Оформление чертежей

1.2.1. Форматы чертежей

Чертежи выполняют на стандартных форматах (листах ватмана).

Формат листа определяется размером внешней рамки, выполненной тонкой линией. А3 (297 x 420 мм) и А4 (297 x 210 мм).

На листе формата вычерчивается рамка, ограничивающая рабочее поле чертежа. Линии этой рамки проводятся сплошной толстой линией на 5 мм от границы формата со всех сторон, кроме левой, где линия отстоит на 20 мм от границы формата для подшивки листа (рисунок 1.5).

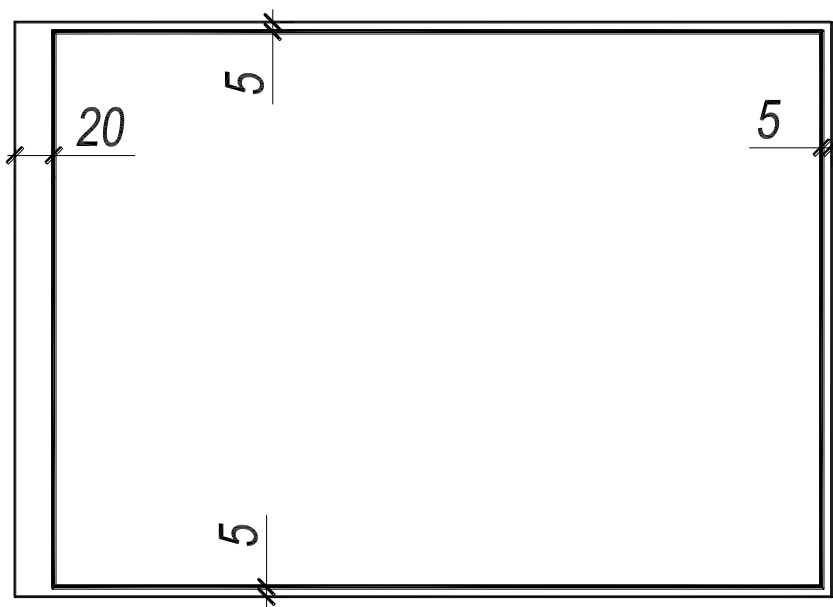





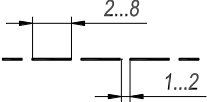
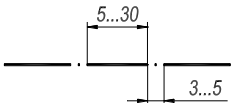
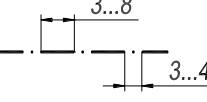
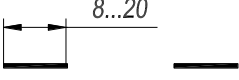

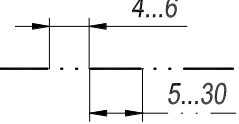
Рис. 1.5. Формат

1.2.2. Линии чертежа

Для удобства считывания графической информации линии применяются различной толщины и изображения.

Таблица 1.1

Линии по ГОСТ 2.303-68*. Наименование, правила начертания линий

Наименование	Начертание	Толщина линии по отношению к толщине основной линии
Линия видимого контура		S (0,6 – 1,0 мм)
Сплошная тонкая (линии размеров, выносок, штриховка)		От S/3 до S/2 (0,15 – 0,3 мм)
Сплошная волнистая (линия обрыва)		От S/3 до S/2 (0,15 – 0,3 мм)
Штриховая (линия невидимого контура)		От S/3 до S/2 (0,35 – 0,5 мм)
Штрихпунктирная тонкая (осевые линии)		От S/3 до S/2 (0,15 – 0,25 мм)
Штрихпунктирная утолщенная (контур перед секущей плоскостью)		От S/2 до S 2/3 (0,5 – 0,7 мм)
Разомкнутая (линии секущей плоскости)		От S до 1,5S (0,6 – 1,5 мм)
Сплошная тонкая с изломами (линия обрыва)		От S/3 до S/2 (0,15 – 0,25 мм)
Штрихпунктирная с двумя точками тонкая (линия сгиба на развертках)		От S/3 до S/2 (0,15 – 0,25 мм)

1.2.3. Шрифты

Все надписи выполняются чертежным шрифтом.

Наклон букв и цифр к основанию строки должен быть 90° или 75° .

Размер шрифта определяется высотой прописных (заглавных) букв (h) в

миллиметрах. Приняты следующие высоты шрифтов – 2,5; 3,5; 5; 7; 10; 14; 20; 28; 40.

Высота строчных букв соответствует меньшему размеру шрифта.

Шрифт в зависимости от соотношения ширины букв и их высоты подразделяется на типы *A* (узкий) и *B* (широкий).

Таблица 1.2

Шрифты чертежные ГОСТ 2.304-81*. Параметры шрифта типа *B* ($d=h/10$)

Параметры шрифта	Соотношение размеров	Размер (номер) шрифта мм						
		2,5	3,5	5	7	10	14	20
<i>h</i> - Высота прописных букв	10d	2,5	3,5	5	7	10	14	20
Ширина прописных букв <i>Г, Е, З, С</i>	5/10h	1,25	1,75	2,5	3,5	5,0	7	10,0
Ширина прописных букв <i>А, Д, М, Х, Ц, Ы, Ю</i>	7/10h	1,75	2,45	3,5	4,9	7,0	9,8	14
Ширина прописных букв <i>Ж, Ф, Ш, Ъ</i>	8/10h	2,0	2,8	4,0	5,6	8,0	11,2	16
Ширина прописных букв <i>Щ</i>	9/10h	2,25	3,15	4,5	6,3	9,0	12,6	18,0
Ширина прописных букв (остальных)	6/10h	1,5	2,1	3,0	4,2	6,0	8,4	12,0
Ширина строчных букв - <i>з, с</i>	4/10h	1,0	1,4	2,0	2,8	4,0	5,6	8,0
Ширина строчных букв - <i>а, м, ц, ъ, ы, ю</i>	6/10h	1,5	2,1	3,0	4,2	6,0	8,4	12,0
Ширина строчных букв - <i>ж, т, ф, ш</i>	7/10h	1,75	2,45	3,5	4,9	7,0	9,8	14
Ширина строчных букв - <i>щ</i>	8/10h	2,0	2,8	4,0	5,6	8,0	11,2	16
Ширина строчных букв (остальных)	5/10h	1,25	1,75	2,5	3,5	5,0	7	10,0

Ширина цифры 1	$3/10h$	0,75	1,05	1,5	2,1	3,0	4,2	6,0
Ширина цифры 4	$6/10h$	1,5	2,1	3,0	4,2	6,0	8,4	12,0
Ширина остальных цифр	$5/10h$	1,25	1,75	2,5	3,5	5,0	7	10,0
<i>a</i> - Расстояние между буквами	$(2/10)h$ $2d$	0,5	0,7	1,0	1,4	2,0	2,8	4,0
<i>b</i> - Минималн ый шаг строк (высота вспомогател ьной сетки)	$(17/10)h$ $17d$	4,3	6,0	8,5	12,0	17,0	24,0	34
<i>e</i> - Минималн ое расстояние между словами	$(6/10)h$ $6d$	1,5	2,1	3,0	4,2	6,0	8,4	12,0
<i>d</i> - Толщина линий шрифта	$(1/10)h$ $1d$	0,2	0,4	0,5	0,7	1,0	1,4	2,0

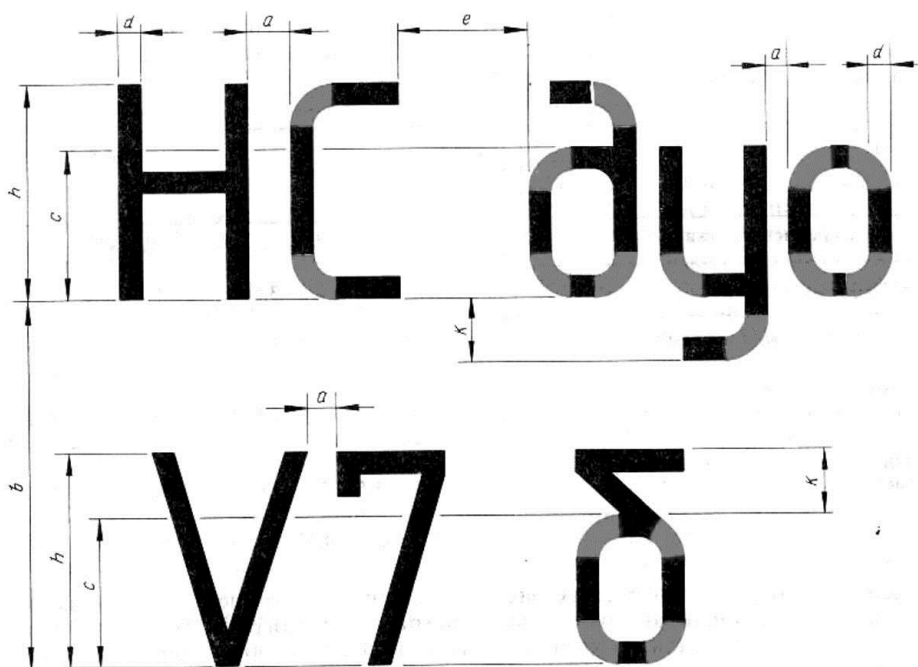


Рис. 1.6. Пример построения шрифта

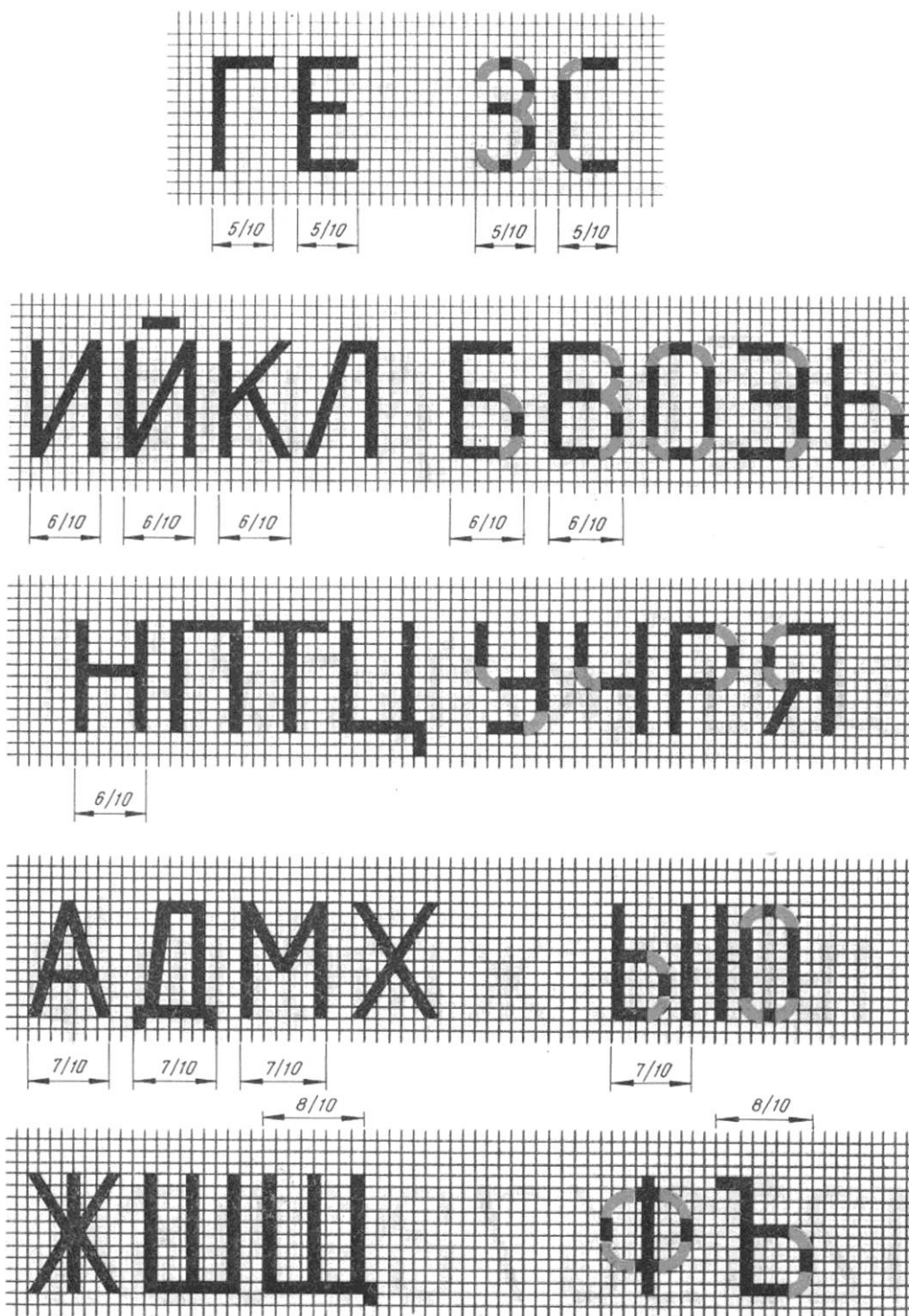


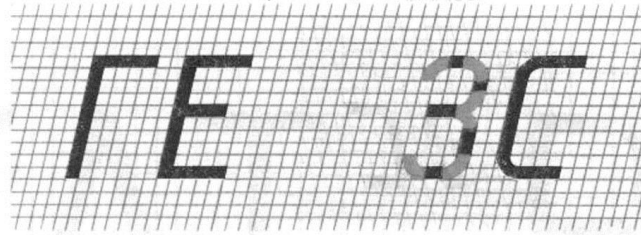
Рис. 1.7. Построение прописных букв шрифта типа *Б* без наклона, расположенных группами по ширине букв



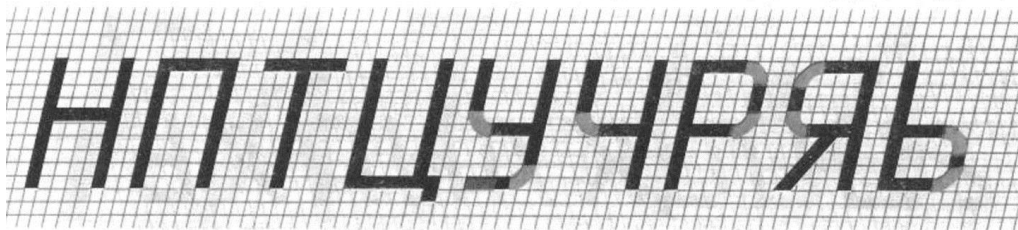
Рис. 1.8. Построение строчных букв шрифта типа *Б* без наклона, расположенных группами по ширине букв

Тип Б

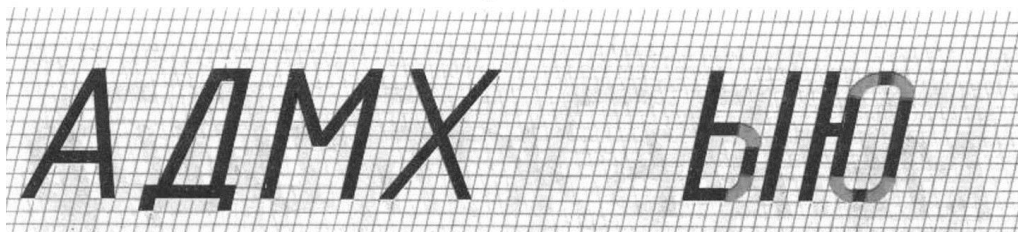
Ширина букв 5/10



Ширина 6/10



Ширина 7/10



Ширина 8/10

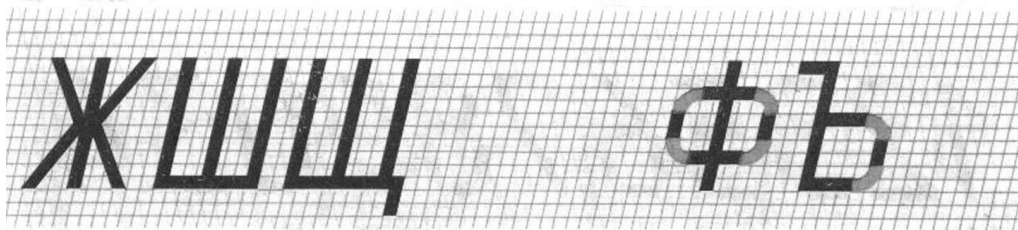


Рис. 1.9. Построение прописных букв шрифта типа Б с наклоном, расположенных группами по ширине букв



Рис. 1.10. Построение сточных букв шрифта типа Б с наклоном, расположенных группами по ширине букв



Рис. 1.11. Примеры слов выполненные шрифтом типа Б

1.2.4. Масштабы

Масштаб это отношение длины отрезка изображенного на чертеже к его натуральной длине

Предметы, имеющие в натуре небольшие размеры, вычерчиваются в натуральную величину 1:1.

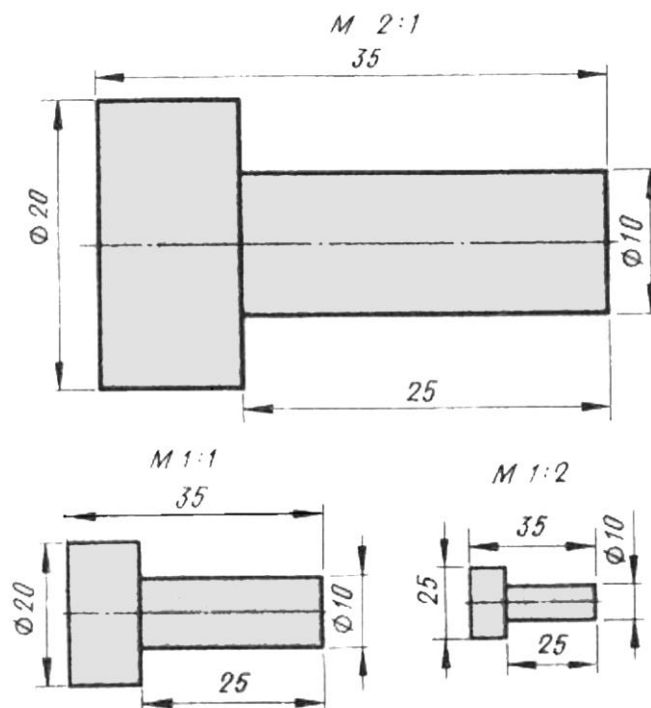


Рис. 1.12. Пример выполненные детали в разных масштабах

1.2.5. Приемы построений

Координатный способ заключается в том, что положение любой точки на плоскости

определяется двумя координатами, которые откладываются на двух взаимно перпендикулярных прямых, называемыми осями координат. Горизонтальную ось OX называют осью *абсцисс*, а вертикальную OY – осью *ординат*. Точка O – начало координат.

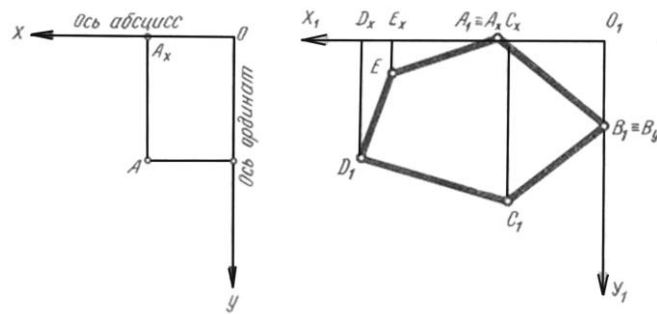


Рис. 1.13. Координатный способ

Способ триангуляции – построение равных многоугольников. Многоугольник разбивают на треугольники, которые затем последовательно строят по трем сторонам. Например, требуется построить многоугольник $ABCDE$, равный многоугольнику $A_1B_1C_1D_1E_1$. Разбиваем многоугольник $A_1B_1C_1D_1E_1$ на треугольники и строим в стороне равный треугольник ABC по трем его сторонам, к стороне AC пристраиваем с помощью засечек треугольник ACD , к стороне AD треугольник ADE . В результате получим две равные фигуры.

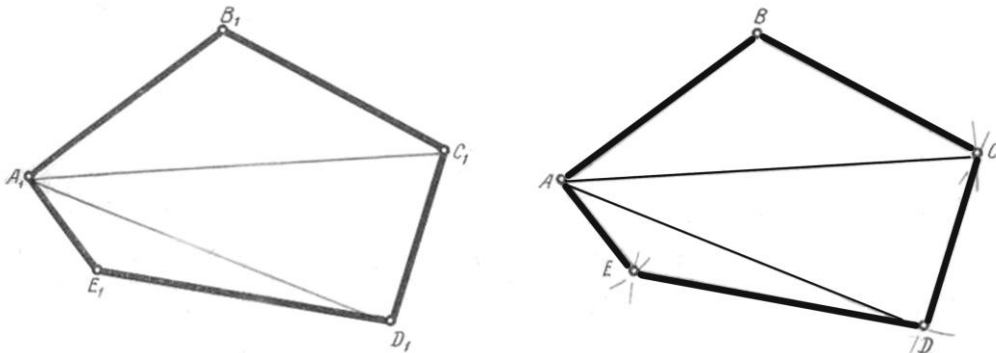


Рис. 1.14. Метод триангуляции

2. ОСНОВЫ НАЧЕРТАТЕЛЬНОЙ ГЕОМЕТРИИ

2.1. Методы проецирования

Начертательная геометрия изучает методы точного изображения пространственных форм на плоскости (на чертежах).

Чертежом называется плоское изображение пространственного предмета, построенное с помощью чертежных инструментов.

Принятые обозначения в начертательной геометрии.

$A, B, C...$ - точки пространства (прописные буквы латинского алфавита);

$1, 2, 3...$ - вспомогательные точки;

$a, b, c...$ - прямые и кривые линии пространства (строчные буквы латинского алфавита);

$[AB]$ - отрезок;

(AB) - луч с началом в точке A ;

Γ (гамма), Δ (дельта) E (эпсилон), Z (дзета), Σ (сигма) Ω (омега)... - плоскости (буквы греческого алфавита);

P_1 - горизонтальная плоскость проекций;

P_2 - фронтальная плоскость проекций;

P_3 - профильная плоскость проекций;

$P_4, P_5, P_6...$ - дополнительные плоскости проекций;

$\langle a, \langle \beta, \langle \gamma...$ - углы наклона прямых к плоскостям проекций.

Таблица 2.1

Символы, принятые в начертательной геометрии

Символ	Наименование	Пример чтения
=	Равны	$AB = BC$ длины отрезков AB и BC равны
~	Подобны	$\triangle ABC \sim \triangle MNK$ треугольники ABC и MNK подобны
//	Параллельны	$a // b$ прямая a параллельна прямой b
\perp	Перпендикулярны	$a \perp \Omega$, прямая a перпендикулярна плоскости Ω
\cdot	Скрещиваются	$a \cdot b$ прямая a и прямая b скрещиваются
\rightarrow	Отображаются	Фигура $\Phi_1 \rightarrow \Phi_2$ фигура Φ_1 отображается на фигуру Φ_2
\in	Принадлежность	$A \in b$ точка A принадлежит прямой b , или точка A лежит на прямой b
\ni	Проходит	$b \ni M$ прямая b проходит через точку M
\cap	Пересечение	$a \cap \Omega = C$ прямая a пересекает плоскость Ω в точке C
\wedge	И	$A \wedge B$ - точка A и точка B
\vee	Или	$A \vee B$ - точка A или точка B
\Rightarrow	Следовательно	$a // b \Rightarrow a_1 // b_1$

Метод проецирования состоит в том, что любая точка пространства может быть спроецирована проецирующими лучами на любую поверхность.

Даны поверхность a и точка A (рисунок 2.1). При проведении луча из точки S через точку A луч пересечет поверхность в точке A_1 .

Точка A - проецируемая точка, или оригинал.

Плоскость a - плоскость проекций.

Точка A_1 - проекция точки A .

Прямая $[AA_1]$ - проецирующий луч.

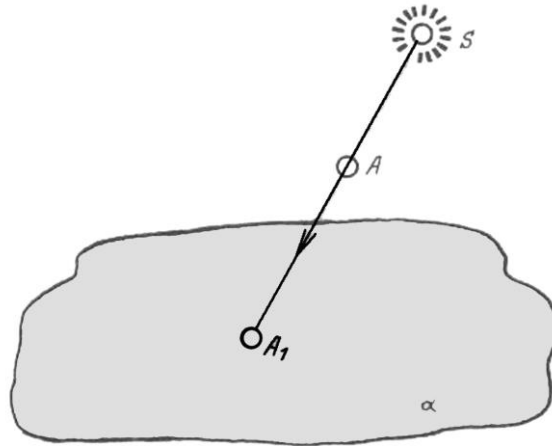


Рис. 2.1. Метод проецирования

Все чертежи должны отвечать следующим требованиям:

1. *обратимость* — возможность по чертежу определять форму и размеры объекта, его положение в пространстве;
2. *наглядность* — изображение должно создавать представление о том, как будет выглядеть предмет в реальных условиях (перспектива, аксонометрия);
3. *точность* — графические построения, выполненные на чертеже, должны давать точные результаты;
4. *простота* — изображение должно быть простым по построению.

Центральный метод проецирования (рисунок 2.2) - все проецирующие лучи проходят через одну точку - центр проецирования (S).

Представим в пространстве $\triangle ABC$. Проецирующие лучи проходят через точку S и через точки ABC треугольника и пересекают плоскость a в точках A_1, B_1, C_1 .

S - центр проецирования.

$\triangle ABC$ - оригинал

a - плоскость проекций

$[SA] \cap a = A_1$

$\triangle A_1B_1C_1$ - центральная проекция треугольника ABC .

Достоинство метода - наглядность чертежа (как фотография).

Недостатки - сложность выполнения и измерения.

Метод параллельного проецирования (рисунок 2.3) - все проецирующие лучи параллельны между собой.

S - направление проецирования.

$[A A_1] \parallel S, [B B_1] \parallel S, [C C_1] \parallel S$

$[A A_1] \perp \Pi_1, [B B_1] \perp \Pi_1, [C C_1] \perp \Pi_1$
 $\Delta A_1 B_1 C_1$ – параллельная проекция ΔABC

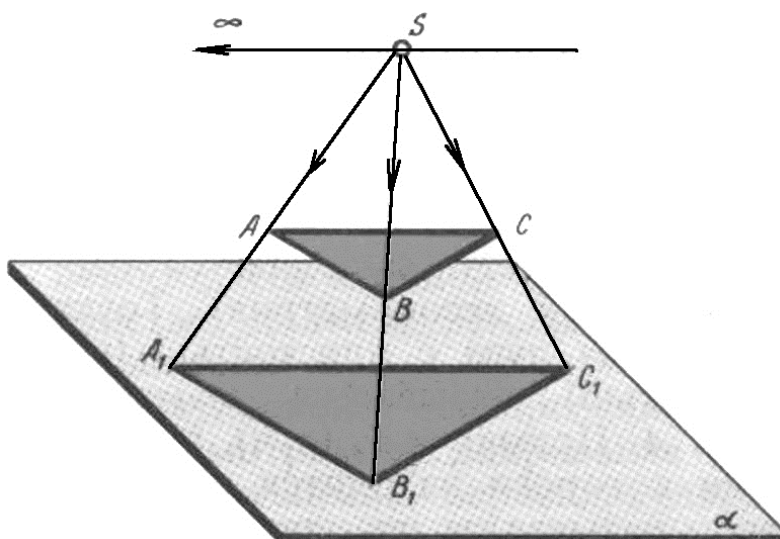


Рис. 2.2. Метод центрального проецирования

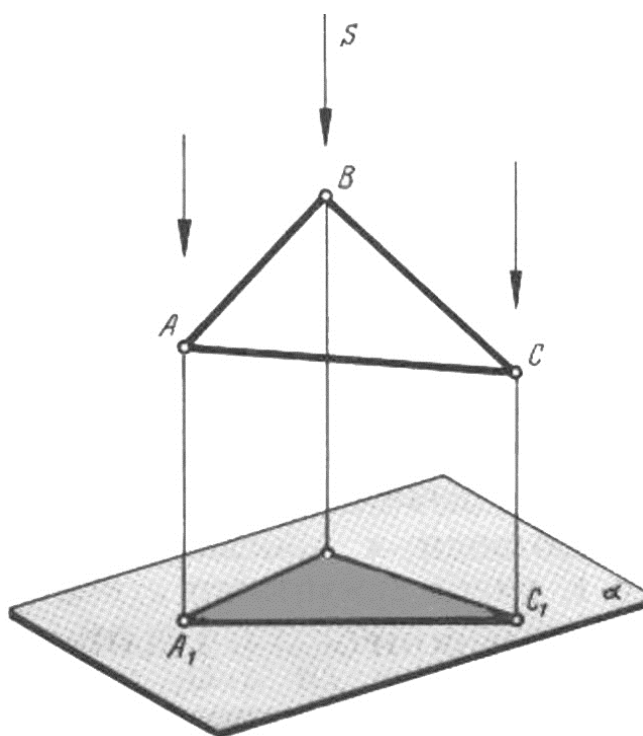


Рис. 2.3. Метод параллельного проецирования

Чертеж предмета должен быть обратимым, каждая точка изображения должна определять единственную точку оригинала. Это условие выполняется *прямоугольным*

проецированием объекта на две или три плоскости проекций.

Ортогональный (прямоугольный) метод проецирования (рисунок 2.4) - проецирующие лучи параллельны между собой и перпендикулярны к плоскости проекции.

Точка проецируется на *три плоскости проекций*: на горизонтальную Π_1 , фронтальную Π_2 и профильную Π_3 .

Плоскости проекций условно приняты ограниченными и непрозрачными.

Плоскости проекций в пространстве составляют между собой прямые углы, а линии их пересечения являются *осями проекций* и обозначаются OX , OY , OZ .

$\Pi_1 \perp \Pi_2 \perp \Pi_3$; - *плоскости проекций*

O - *начало координат*;

$[A A_1] \perp \Pi_1$; $[A A_2] \perp \Pi_2$; $[A A_3] \perp \Pi_3$ - *проецирующие лучи*;

A - *точка в пространстве*;

A_1 - *горизонтальная проекция точки*;

A_2 - *фронтальная проекция точки*;

A_3 - *профильная проекция точки*.

Достоинства прямоугольного метода проецирования: обратимость чертежа, наглядность чертежа, точность и простота выполнения чертежа.

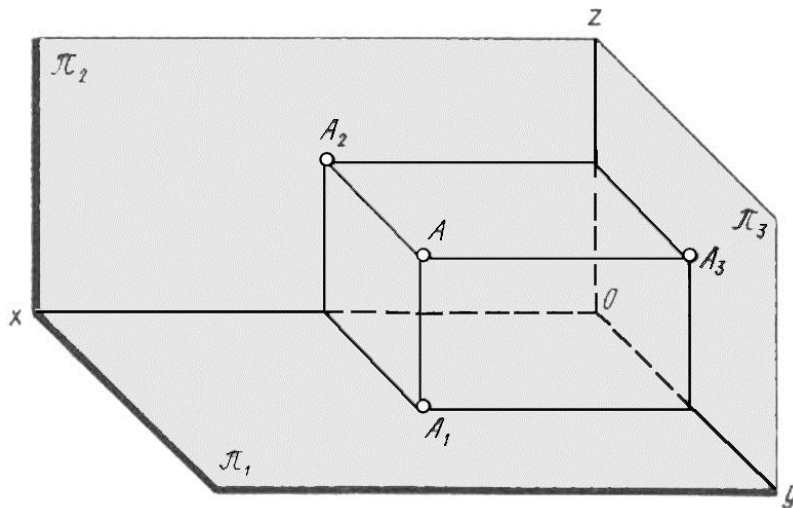


Рис. 2.4. Метод ортогонального (прямоугольного) проецирования

Контрольные вопросы

1. В чем разница между центральным и параллельным методами проецирования?
2. Что называется проекцией?
3. Что такое плоскость проекций?
4. Как обозначаются плоскости проекций?
5. Что такое ось проекций?
6. Какой метод проецирования называется ортогональным или прямоугольным?

2.2. Проецирование точки

Положение точки определено, если точку спроецировать на две плоскости, например, на горизонтальную Π_1 , и на фронтальную Π_2 (рисунок 2.5). Полученные проекции A_1 и A_2 соответствуют точному положению точки в пространстве.

Для получения чертежа две взаимно перпендикулярные плоскости Π_1 и Π_2 разворачиваются в одну плоскость с нанесением на них проекций A_1 и A_2 . Проекция A_1 и A_2 , лежат на одной линии связи $A_2A_xA_1 \perp OX$

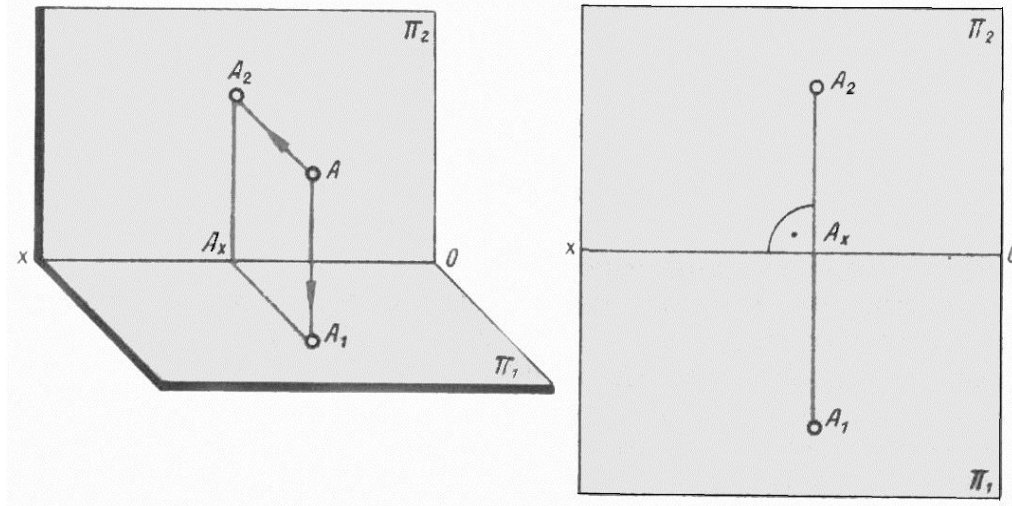


Рис. 2.5. Проекция точки на две плоскости проекций

Проецирование точки на три взаимно перпендикулярные плоскости: Π_1 , Π_2 , Π_3 (рисунок 2.6).

Положение точки в пространстве определяется расстояниями от плоскостей проекций, что соответствует *декартовой* прямоугольной системе координат.

Координату X называют *абсциссой*, Y - *ординатой*, Z - *апplikатой*.

Абсцисса определяет расстояние точки от плоскости Π_3 , *ордината* от плоскости Π_2 , *апплика* от плоскости Π_1 .

OA_x - *широта* точки;

OA_y - *глубина* точки;

OA_z - *высота* точки;

A_1A_x ; A_2A_x ; A_1A_y ; A_2A_z ; A_3A_z ; A_3A_y - *линии связи*;

$A_1A_x \perp A_2A_x \perp OX$;

$A_2A_z \perp A_3A_z \perp OZ$;

$A_1A_y \perp A_3A_y \perp OY$.

Построим точку A ($x = 30$, $y = 20$, $z = 18$), отложим по оси *абсцисс* 30 мм, по оси *ординат* 20 мм, а по оси *апplikат* 18 мм (рисунок 2.6).

По двум проекциям точки, можно найти третью проекцию. Для этого проводим прямую под углом 45° к оси Y .

Контрольные вопросы

1. Постройте три проекции каждой точки: $A(80, 20, 40)$; $B(50, 0, 20)$; $C(30, 26, 0)$ (рисунок 2.7).

Решение. 1). Проведем оси проекций.

2). Отложим из точки O по оси X расстояние 80 мм для точки A ; 50 мм для точки B ; 30 мм для точки C .

3). Из полученных точек A_x ; B_x ; C_x восставим перпендикуляры, на которых отложим вниз соответственно 20; 0; 26 мм, а вверх 40; 20; 0 мм.

4). Найдем третью проекцию: для чего от точки O проведем прямую под углом 45° и затем линии связи для всех точек.

5). Построим наглядное изображение всех точек и определим положение каждой из них.

2. Определите (рисунок 2.8) какая из точек лежит на оси проекций; какая расположена дальше от плоскости Π_1 , Π_2 , Π_3 ; какая принадлежит плоскости Π_1 , Π_2 , Π_3 ; какая из точек расположена на одинаковом расстоянии от всех плоскостей проекций.

3. Сколько проекций точки необходимо, чтобы определить ее положение в пространстве?

4. Почему одна проекция точки не определяет положение точки в пространстве?

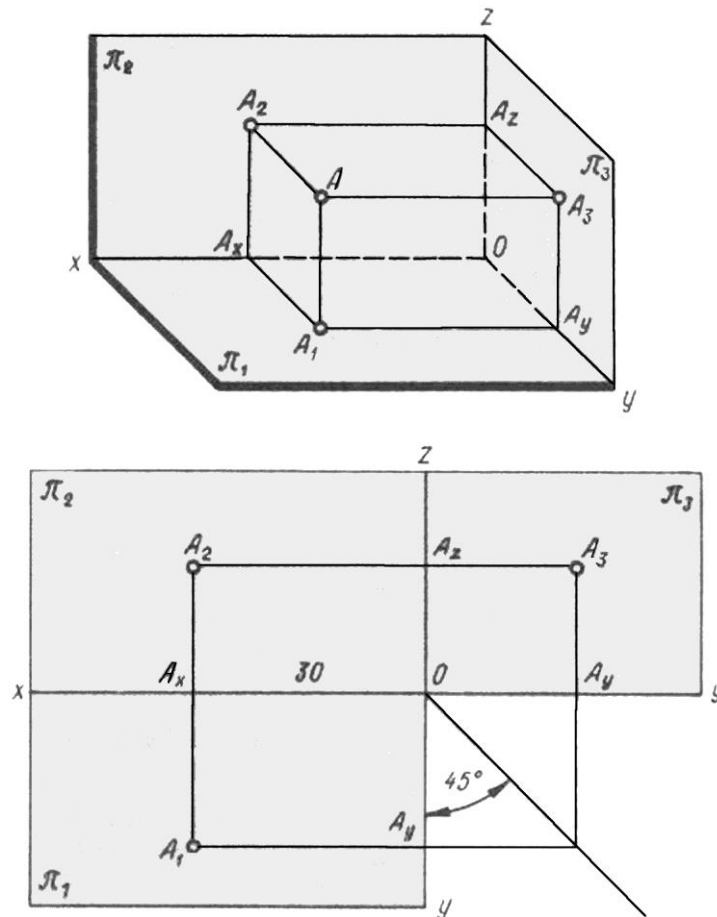


Рис. 2.6. Проекция точки на три плоскости проекций

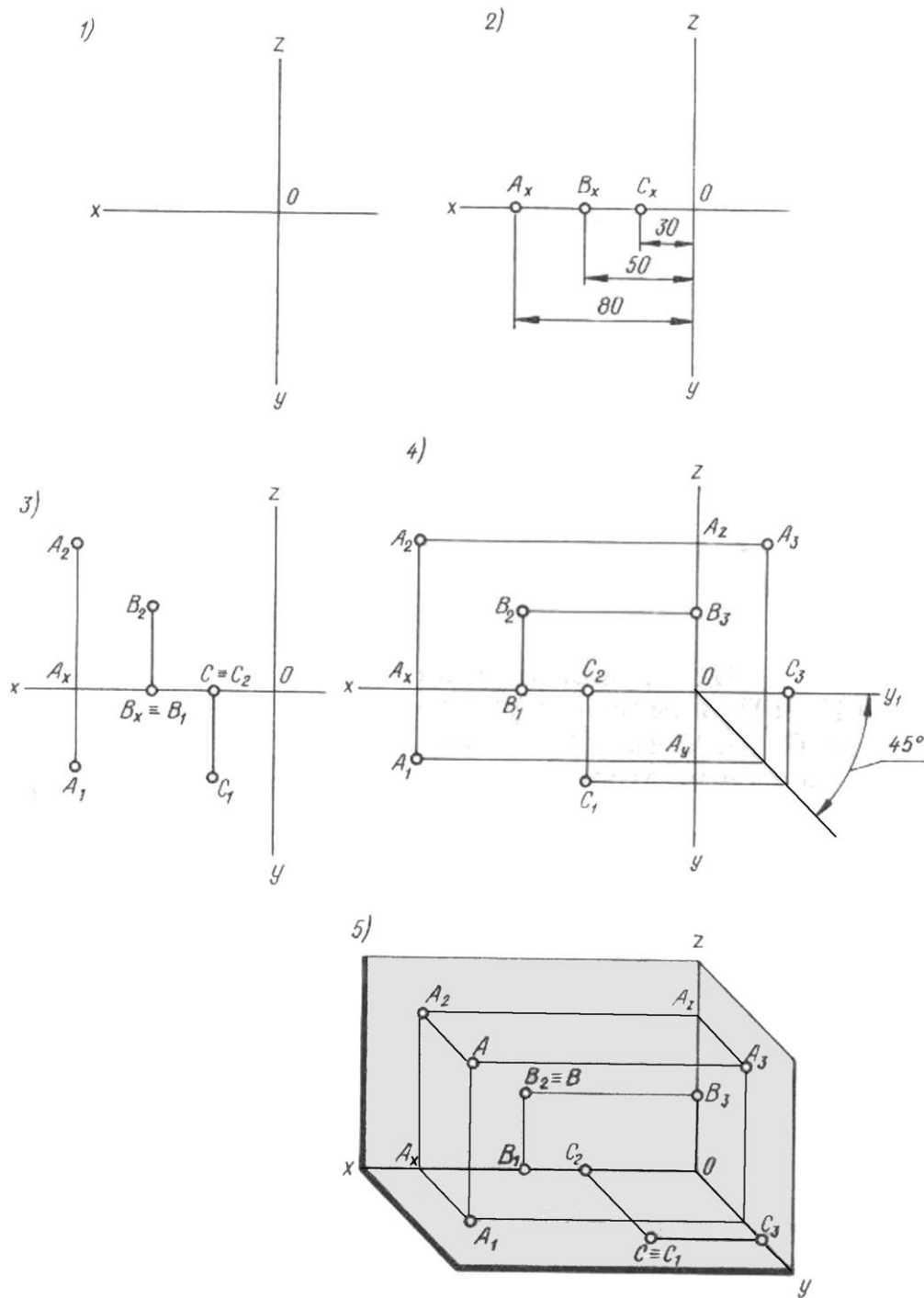


Рис. 2.7. Контрольные задания. Вопрос 1.

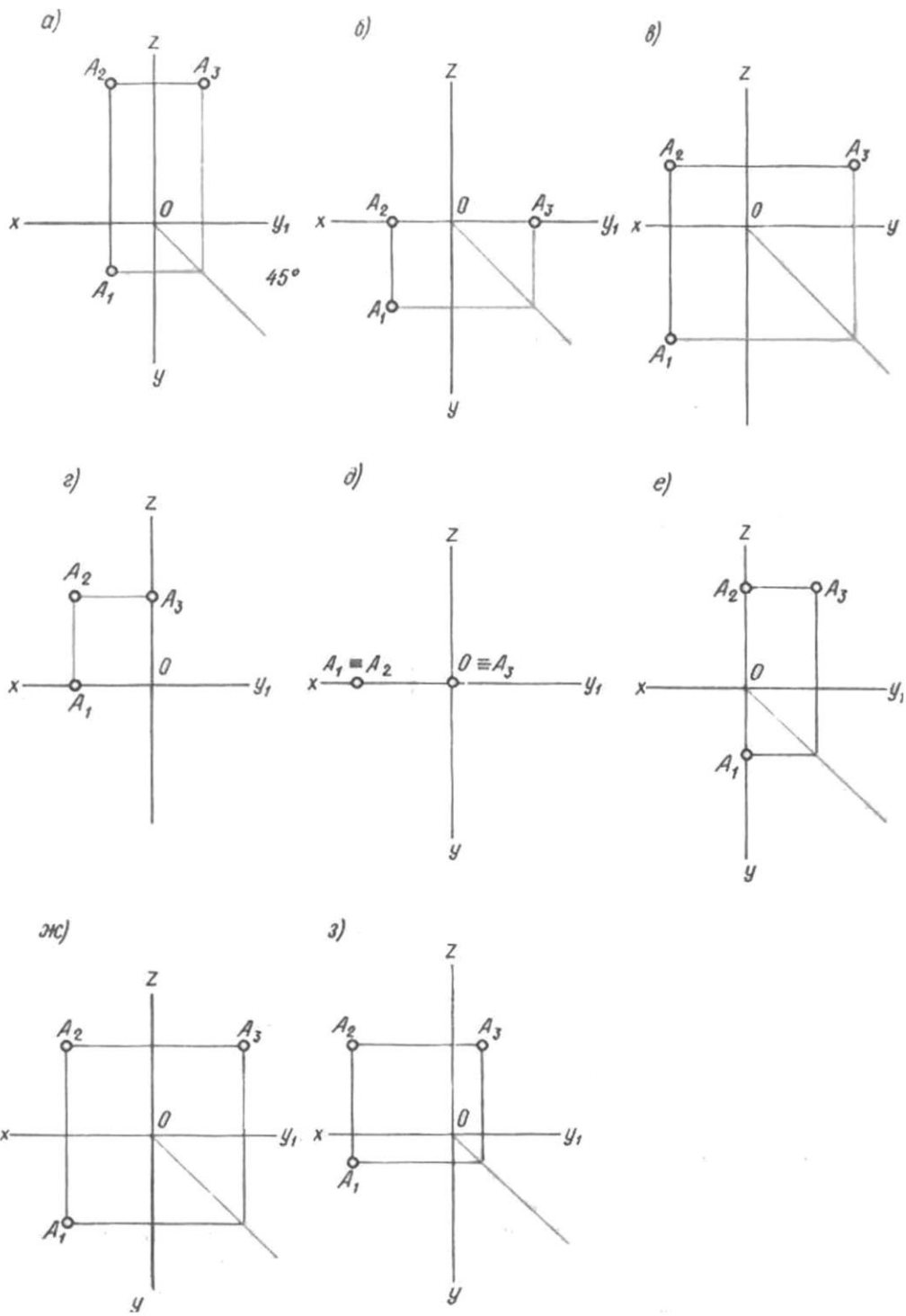


Рис. 2.8. Контрольные задания. Вопрос 2.

2.3. Проецирование прямой

Чтобы спроецировать отрезок AB , из точек A и B опускают перпендикуляры на плоскость проекций Π_1 . A_1B_1 проекция отрезка (рисунок 2.9).

Проекция прямой - всегда прямая.

Одна проекция не определяет положение прямой в пространстве (рисунок 2.9).

Чтобы положение прямой в пространстве было определенным, необходимо иметь не менее двух проекций отрезка (рисунок 2.10).

Прямая, наклонная ко всем плоскостям проекций, называется прямой общего положения (рисунок 2.9).

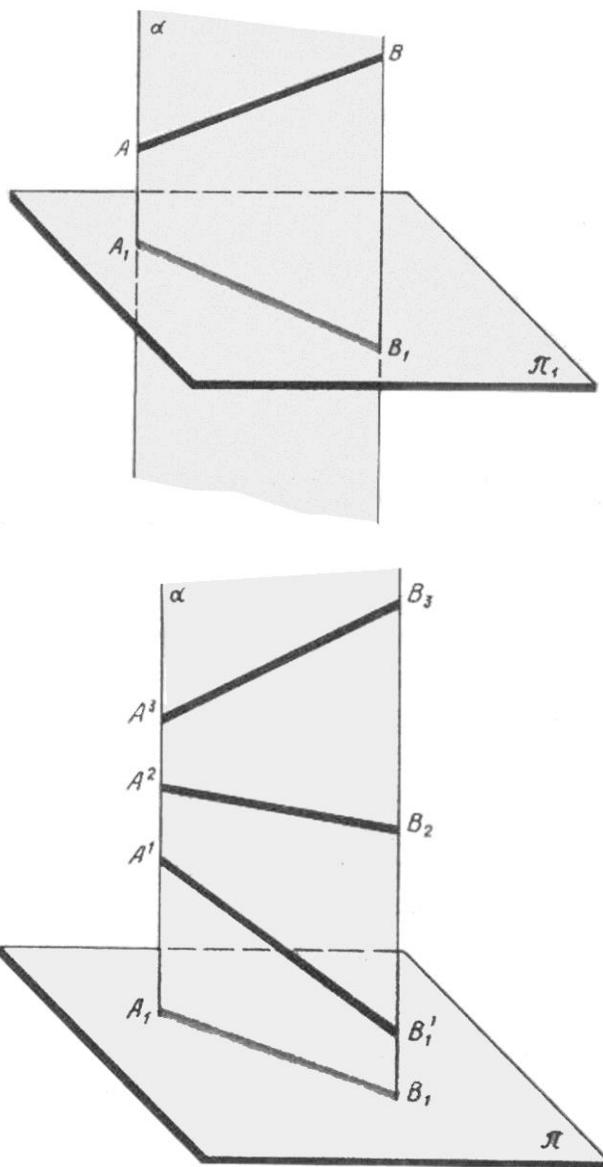


Рис. 2.9. Проецирование прямой на одну плоскость проекций

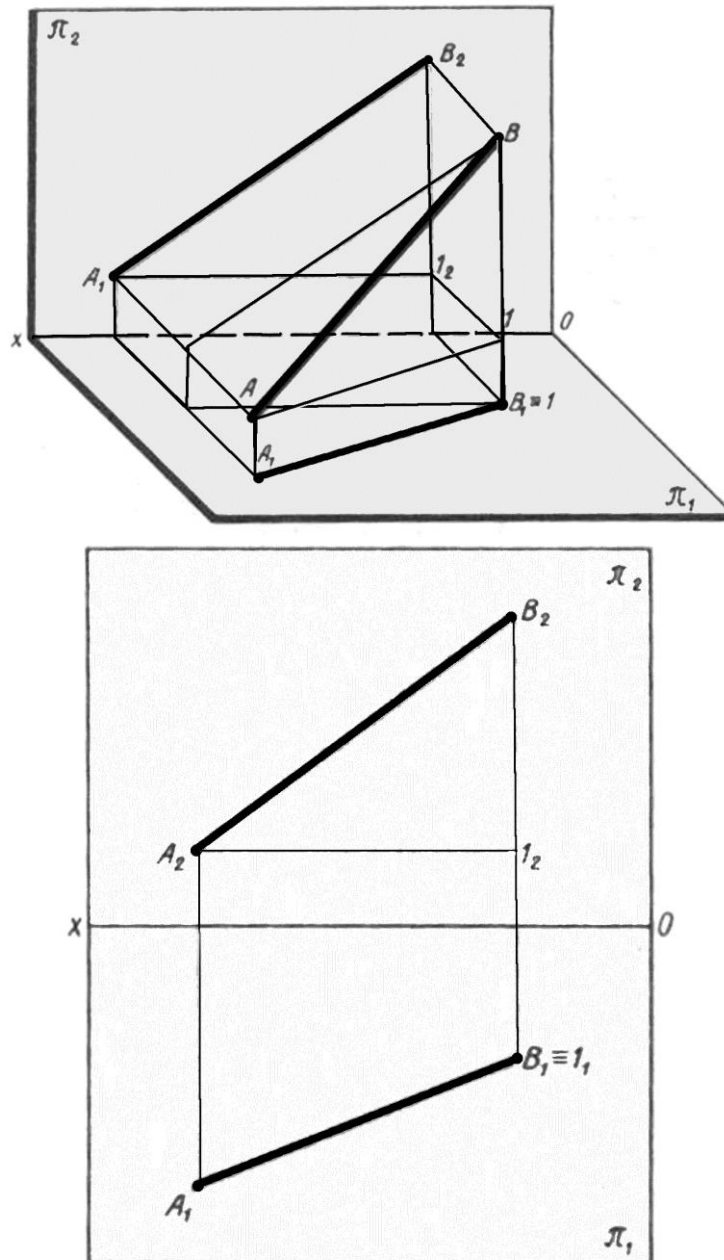


Рис. 2.10. Проецирование прямой на две плоскости проекций

2.3.1. Прямые частного положения

Прямой частного положения называется прямая, которая параллельна хотя бы одной из плоскостей проекций.

Прямые, перпендикулярные к плоскостям проекций, называются проецирующими прямыми.

Отрезок $AB \parallel \Pi_1 \wedge \Pi_2 \perp \Pi_3$. AB (рисунок 2.11а) проецируется на плоскостях Π_1 и Π_2

в натуральную длину, а на плоскость Π_3 в виде точки. AB – отрезок профильно проецирующей прямой.

Отрезок $CD \parallel \Pi_1 \wedge \Pi_3 \wedge \Pi_2 \perp \Pi_2$. CD проецируется на плоскостях Π_1 и Π_3 в натуральную длину, а на плоскость Π_2 в виде точки (рисунок 2.11б). CD – отрезок фронтально проецирующей прямой.

Отрезок $EF \parallel \Pi_2 \wedge \Pi_3 \wedge \Pi_1 \perp \Pi_1$. EF проецируется на плоскости проекций Π_2 и Π_3 в натуральную длину, а на плоскость проекций Π_1 в виде точки (рисунок 2.11в). EF – отрезок горизонтально проецирующей прямой.

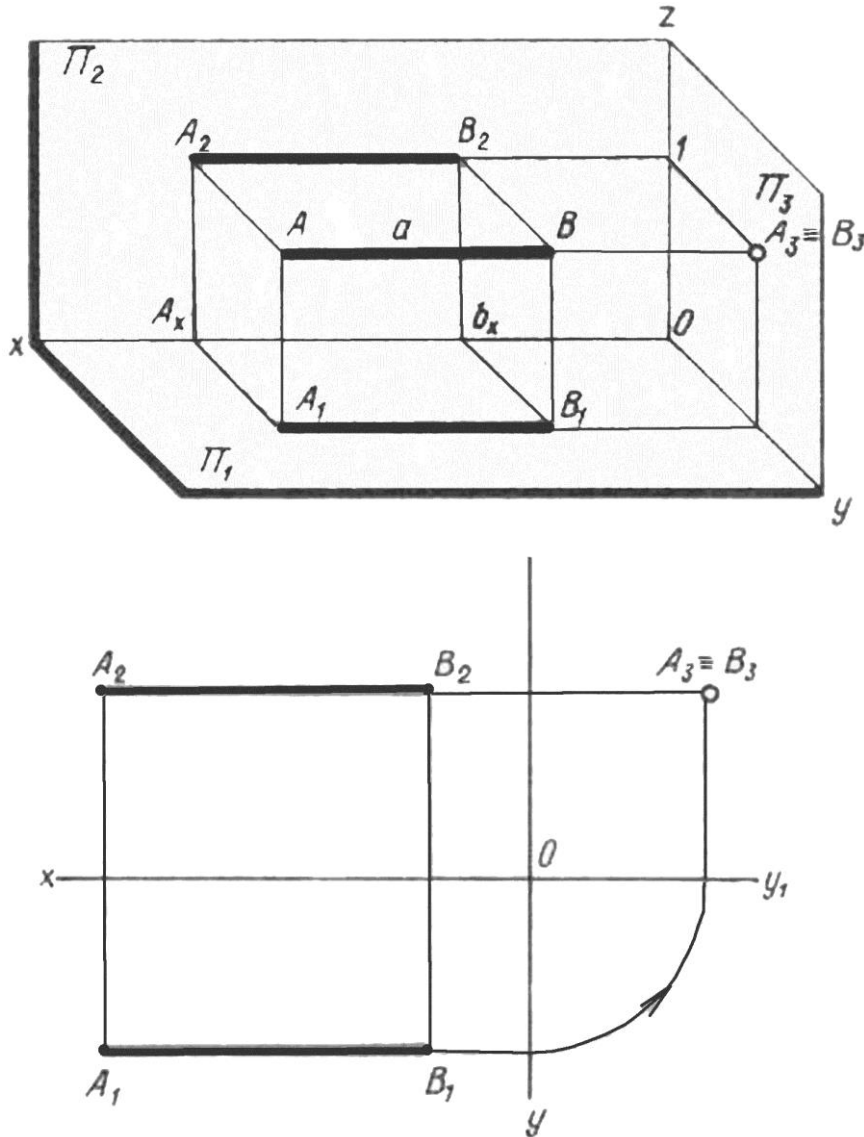


Рис. 2.11а. AB – отрезок профильно проецирующей прямой, перпендикулярной Π_3

Прямые, параллельные плоскостям проекций, называются прямыми уровня.

$AB \parallel \Pi_1$ и наклонен к плоскостям Π_2 и Π_3 . AB проецируется на Π_1 в натуральную длину (рисунок 2.12а). Такая прямая называется горизонтальной.

$CD \parallel \Pi_2$ и наклонен к плоскостям Π_1 и Π_3 . Отрезок CD проецируется на Π_2 в натуральную длину (рисунок 2.126.). Такая прямая называется *фронтальной*.

$EF \parallel \Pi_3$ и наклонен к плоскостям Π_1 и Π_2 . Отрезок EF проецируется на профильную плоскость проекций Π_3 в натуральную длину (рисунок 2.12в.). Такая прямая называется *профильной*.

Определяющей проекцией прямых частного положения является проекция, которая расположена параллельно оси проекций.

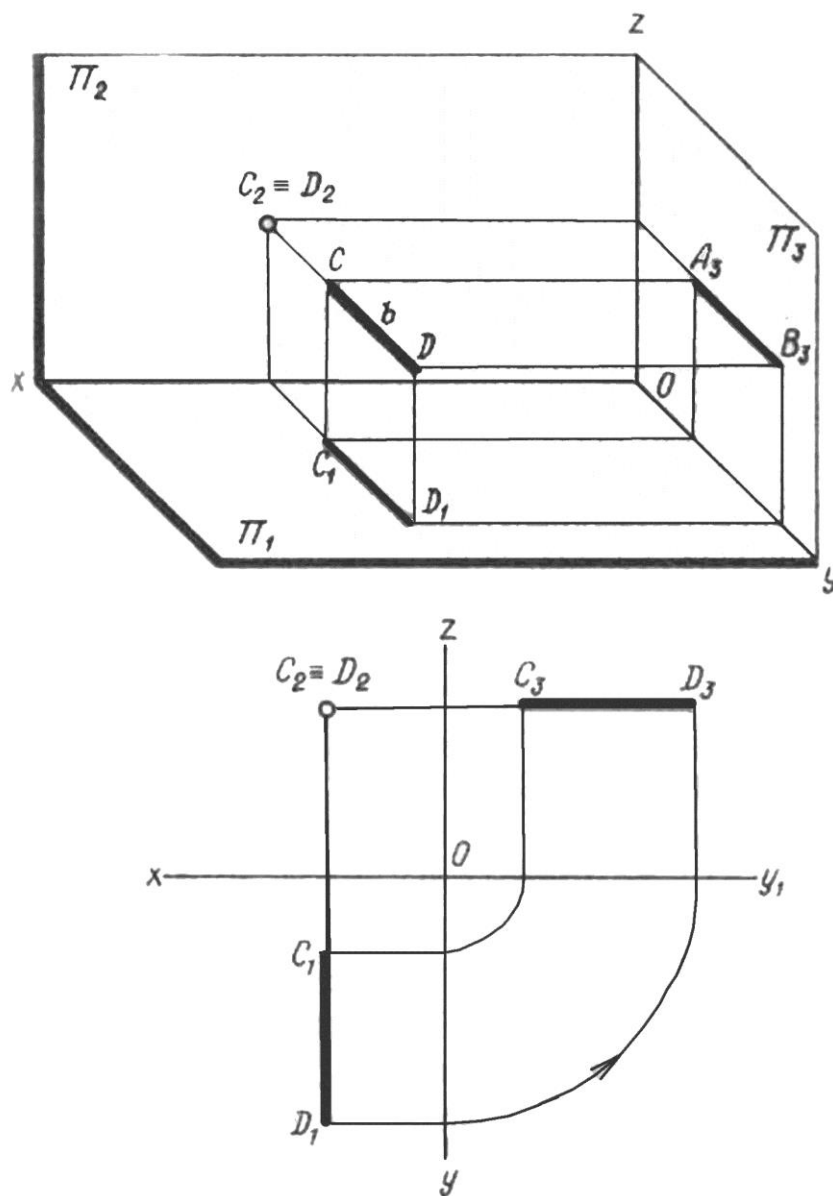


Рис. 2.116. CD -отрезок фронтально проецирующей прямой, перпендикулярной Π_2

Прямые, лежащие в плоскостях проекций.

Прямая a , лежит в горизонтальной плоскости проекций Π_1 (рисунок 2.13).

Фронтальная и профильная проекции прямой a будут находиться на осях проекций (xAy).

Прямая b , лежит во фронтальной плоскости проекций Π_2 (рисунок 2.13). Горизонтальная и профильная проекции прямой b будут находиться на осях проекций (xAz).

Прямая c , лежит в профильной плоскости проекций Π_3 (рисунок 2.13). Горизонтальная и фронтальная проекции прямой c будут находиться на осях проекций (yAz).

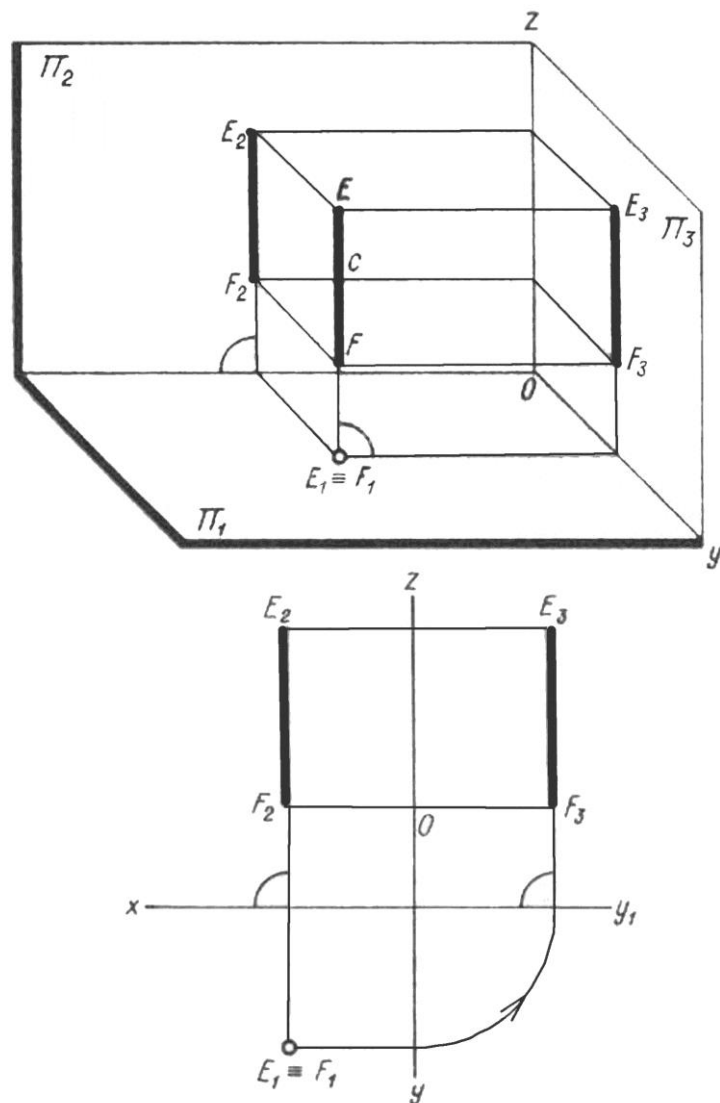


Рис. 2.11в. EF - горизонтально проецирующая прямая, перпендикулярная Π_1

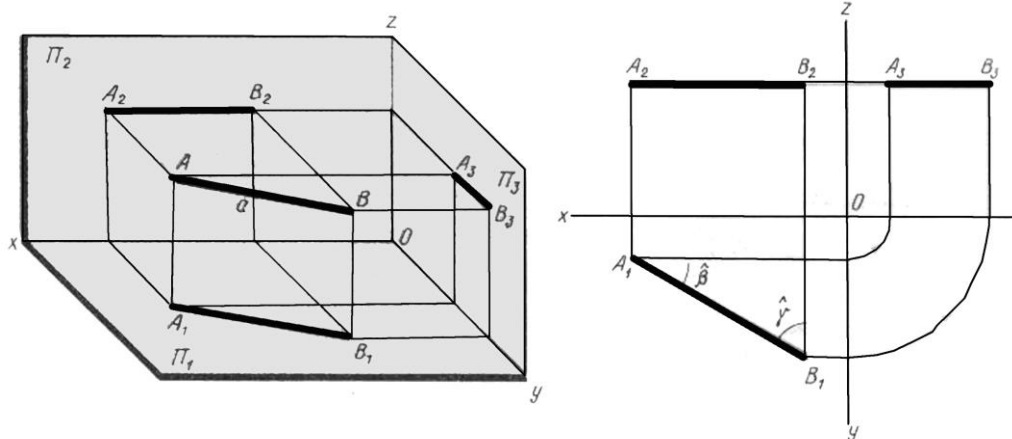


Рис. 2.12а. Горизонталь (прямая параллельная Π_1)

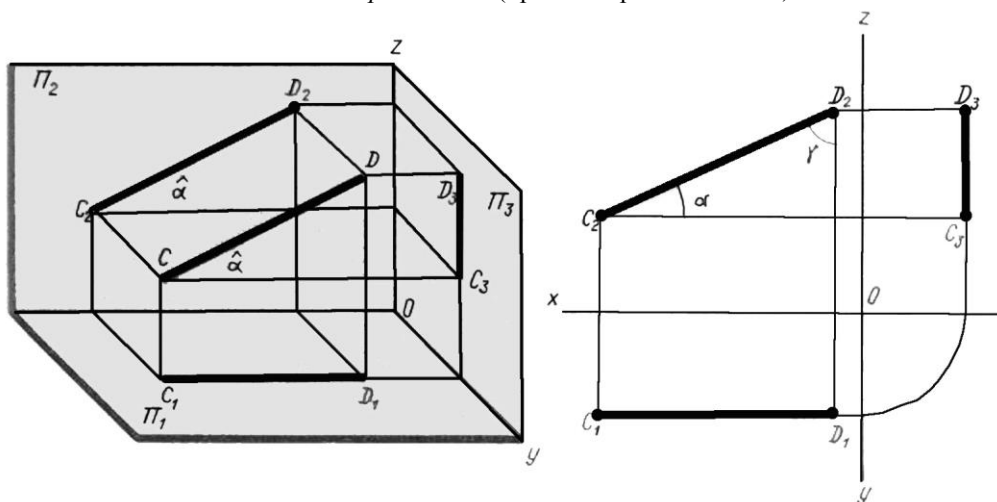


Рис. 2.12б. Фронталь (прямая параллельная Π_2)

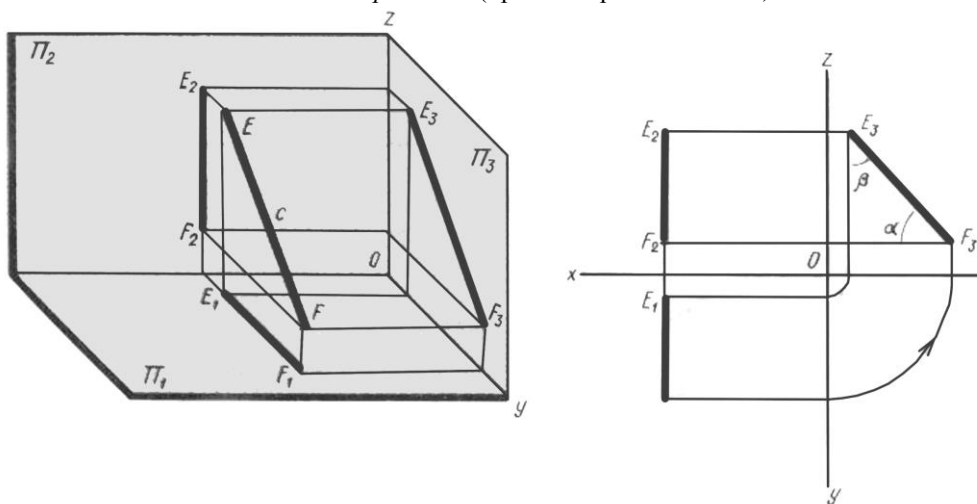


Рис. 2.12в. Профильная прямая (прямая параллельная Π_3)

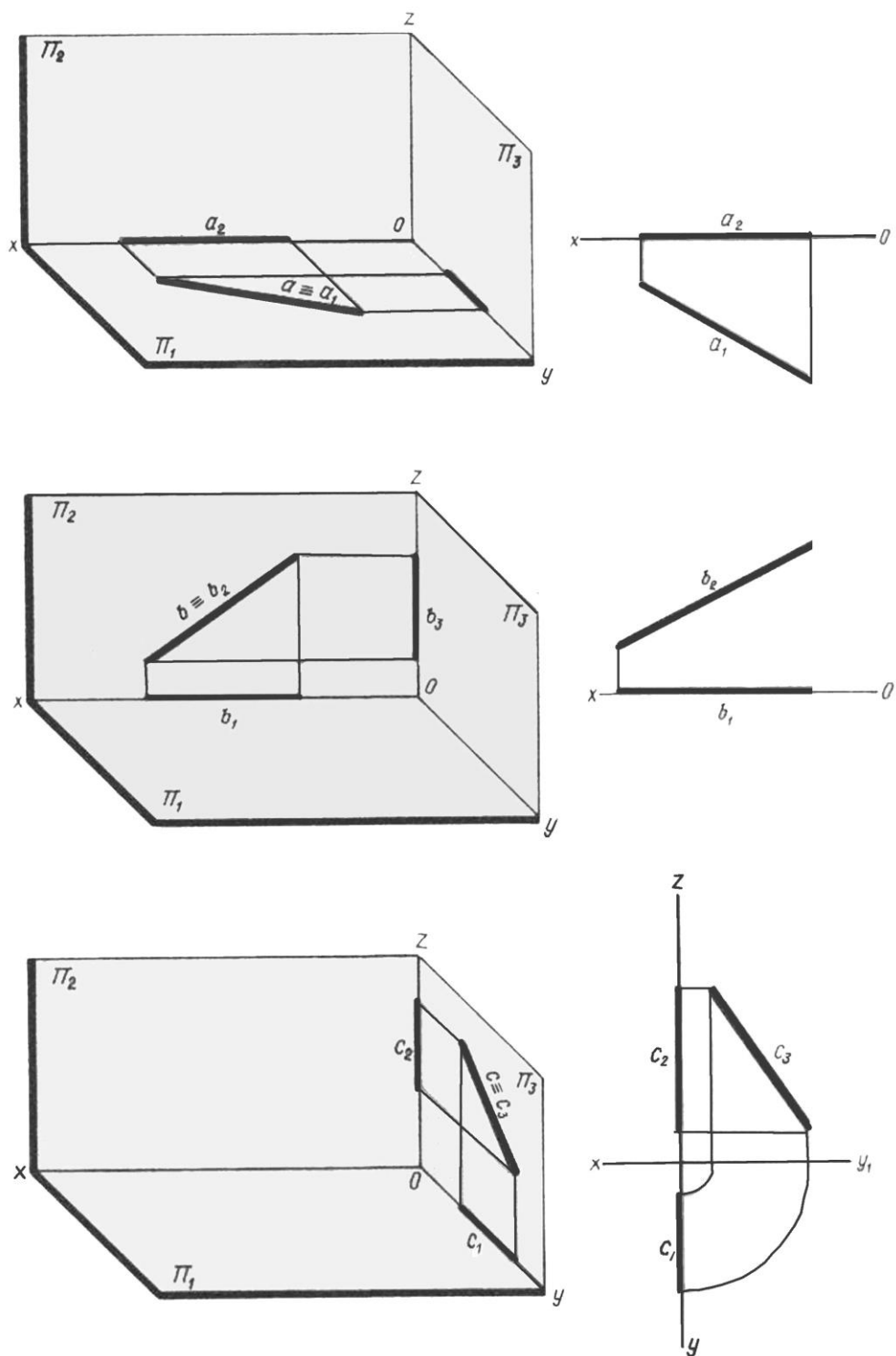


Рис. 2.13. Прямые, лежащие в плоскостях проекций

2.3.2. Следы прямой

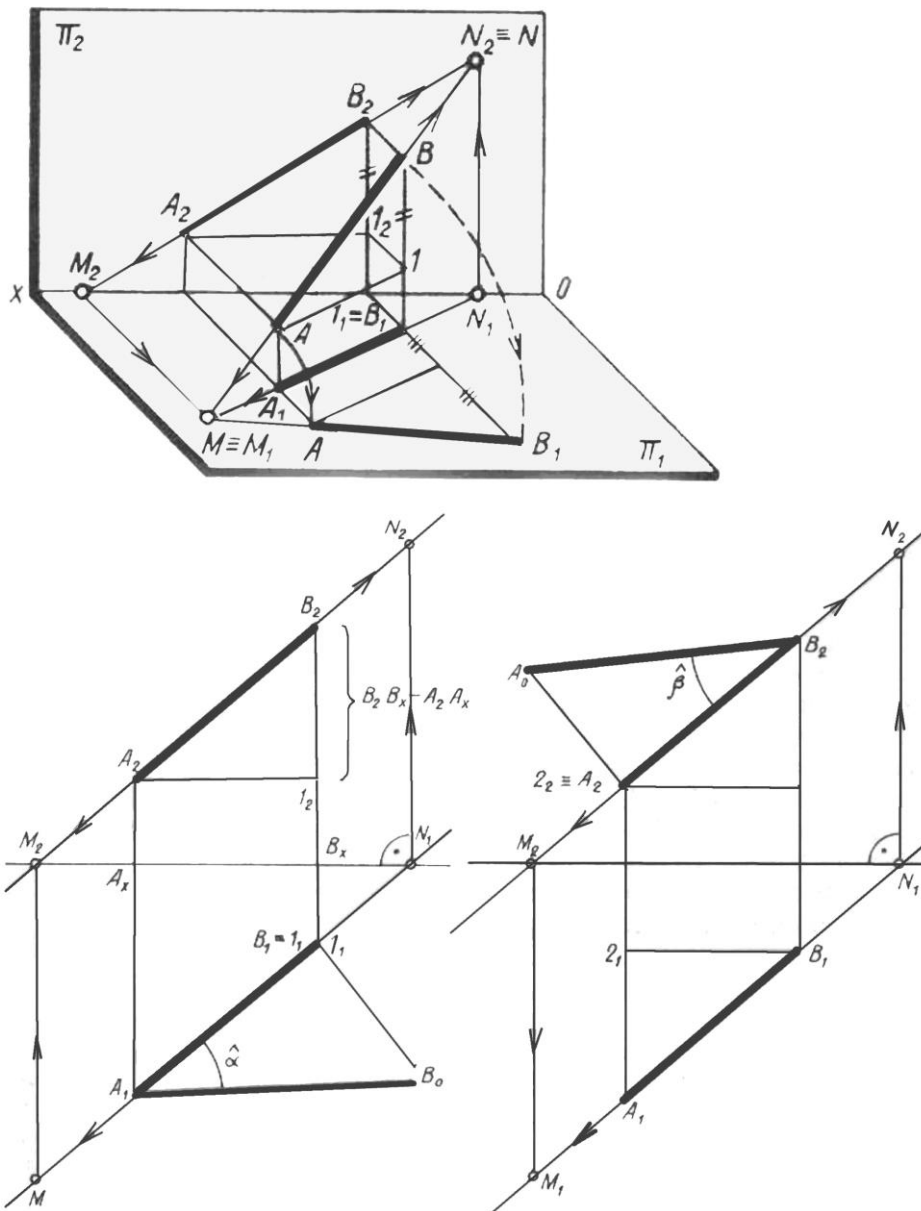


Рис. 2.14. Построение следов прямой и определение натуральной длины отрезка AB

Отрезок прямой AB (рисунок 2.14) спроецируем на две плоскости проекций. Продолжим отрезок AB до пересечения с плоскостью проекций π_1 и получим точку M , в которой сходятся прямая и ее проекция. Продолжим отрезок AB до пересечения с плоскостью π_2 и получим точку N .

Точка пересечения прямой с горизонтальной плоскостью проекций называется горизонтальным следом прямой (M), а точка пересечения прямой с фронтальной

плоскостью проекций (N) - фронтальным следом прямой.

Чтобы найти горизонтальный (или фронтальный) след прямой, необходимо фронтальную (или горизонтальную) проекцию продлить до пересечения с осью проекций и из полученной точки восстановить перпендикуляр до пересечения с продолжением горизонтальной (или фронтальной) проекцией прямой.

2.3.3. Натуральная длина отрезка

Для нахождения натуральной длины отрезка через точку A (рисунок 2.14) проведем прямую, параллельную плоскости Π_1 , получим катет A_1I прямоугольного треугольника, равный проекции A_1B_1 . В $\triangle A_1IB_1$ прямая AB - гипотенуза прямоугольного треугольника, один катет которого равен горизонтальной проекции A_1B_1 , второй катет равен разности расстояний точки B над точкой A . Отрезок BI равен проекции B_2I_2 .

Натуральная длина отрезка равна гипотенузе прямоугольного треугольника, один катет которого равен одной из проекций отрезка, а другой - разности расстояний концов второй проекции от оси проекций.

Отрезок изображен на чертеже двумя проекциями. В точке B_1 восстановим перпендикуляр к проекции A_1B_1 и на нем отложим расстояние, равное B_2I_2 . Полученную точку B_0 соединим с горизонтальной проекцией A_1 . Полученная гипотенуза (B_0A_1) будет натуральной длиной отрезка AB , а угол α будет натуральным углом наклона данного отрезка к горизонтальной плоскости проекций.

2.3.4. Деление отрезка в заданном отношении

Если точка принадлежит прямой, то ее проекции должны лежать на проекциях этой прямой, на одной линии связи (рисунок 2.15).

Точка, принадлежащая отрезку, делит его в таком же отношении, что и проекция данной точки делит проекции отрезка (рисунок 2.15).

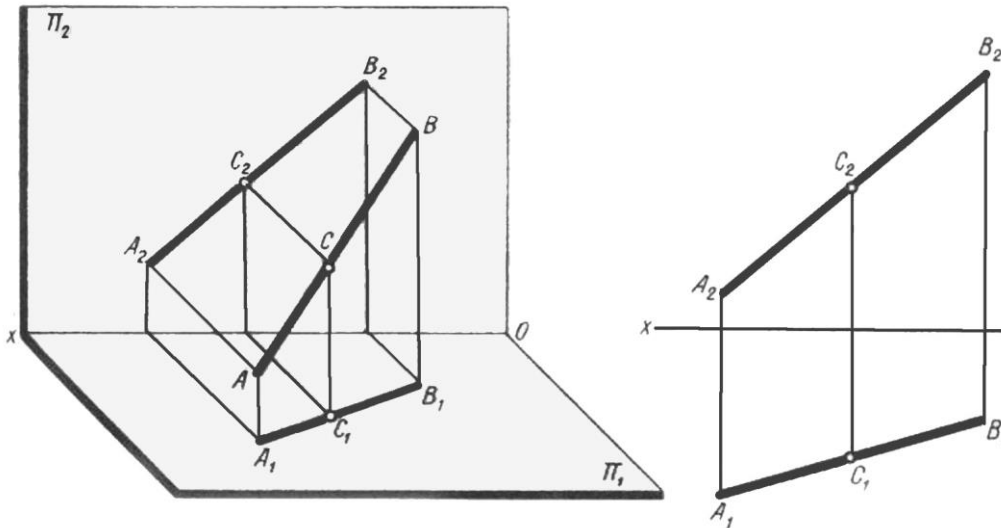


Рис. 2.15. Деление отрезка в заданном отношении

Контрольные вопросы

1. Сколько нужно иметь проекций, чтобы определить положение прямой в

пространстве?

2. Что представляет собой прямая общего положения?
3. Какие частные положения прямой в пространстве вы знаете?
4. Какому условию должны удовлетворять проекции точки для того, чтобы точка принадлежала данной прямой?
5. Что такое след прямой линии?
6. Как находится натуральная длина отрезка?
7. Как разделить отрезок в данном отношении?
8. Как расположены в пространстве отрезки (рисунок 2.16)?

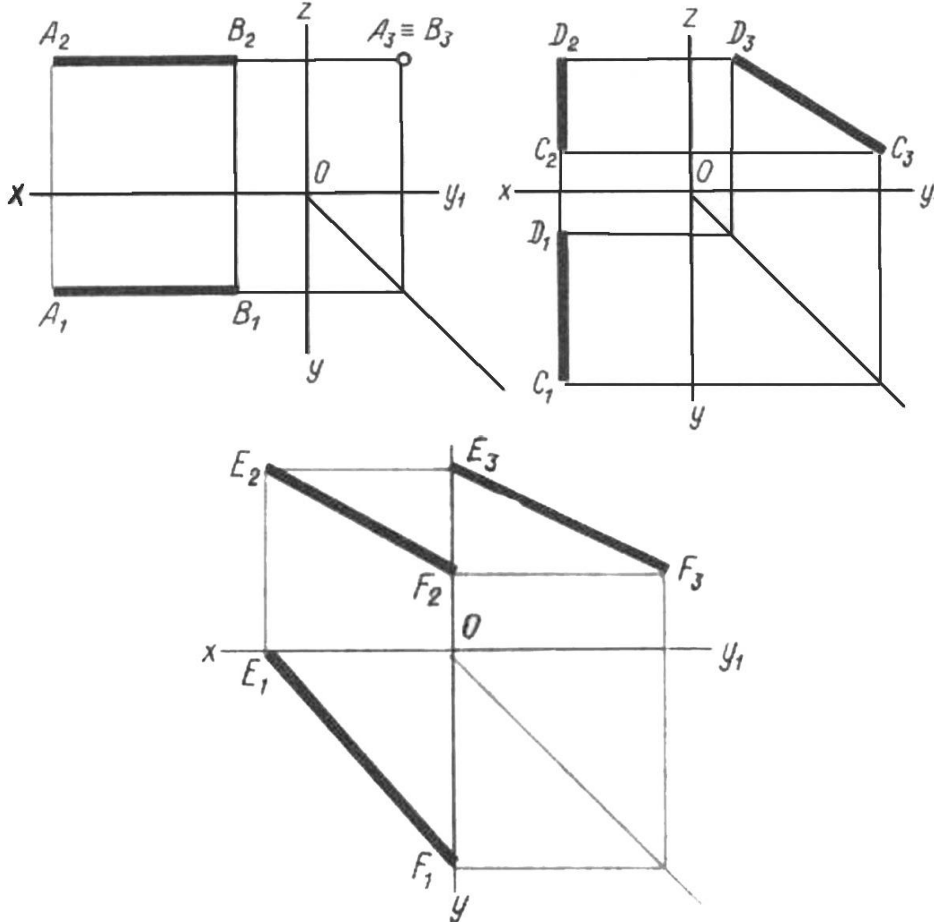


Рис. 2.16. Вопрос 8. Как расположены в пространстве отрезки?

9. Определите, какие точки принадлежат прямой, какие нет (рисунок 2.17)?
10. Определите на каком чертеже (рисунок 2.18 а, б) $AB // \Pi_1$, $AB // \Pi_2$, $AB \perp \Pi_3$, $AB \subset \Pi_1$, $AB \subset \Pi_2$, $AB \subset \Pi_3$, $AB \perp \Pi_1$.
11. Определите длину отрезка и углы его наклона к плоскостям проекций (рисунок 2.19).

Решение. 1) определим разность расстояний точек от Π_1 , Π_2 , Π_3 . На Π_1 ;
 2) построим прямоугольный треугольник с катетами A_1B_1 и B_2I_2 . Гипотенуза B_0A_1 будет натуральной длиной отрезка AB , а угол α - углом наклона AB к плоскости Π_1 .

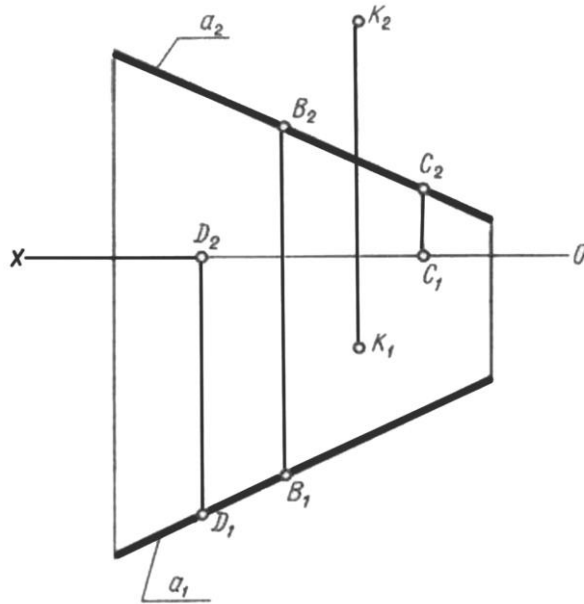


Рис. 2.17. Вопрос 9. Определите, какие точки принадлежат прямой, какие нет

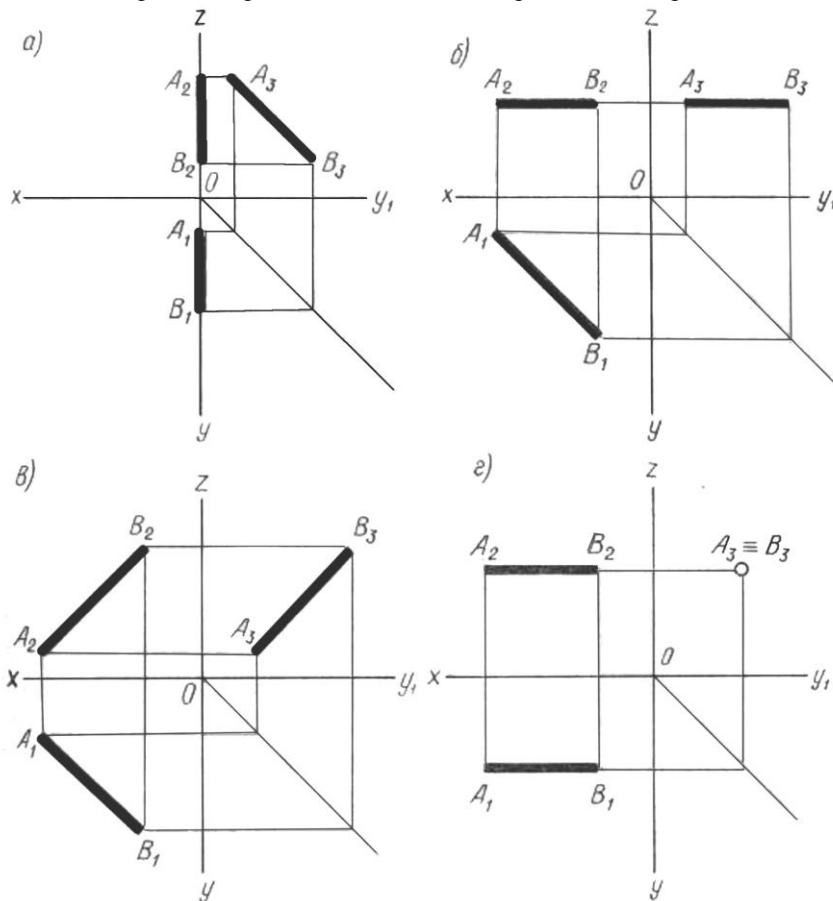


Рис. 2.18 а. Вопрос 10

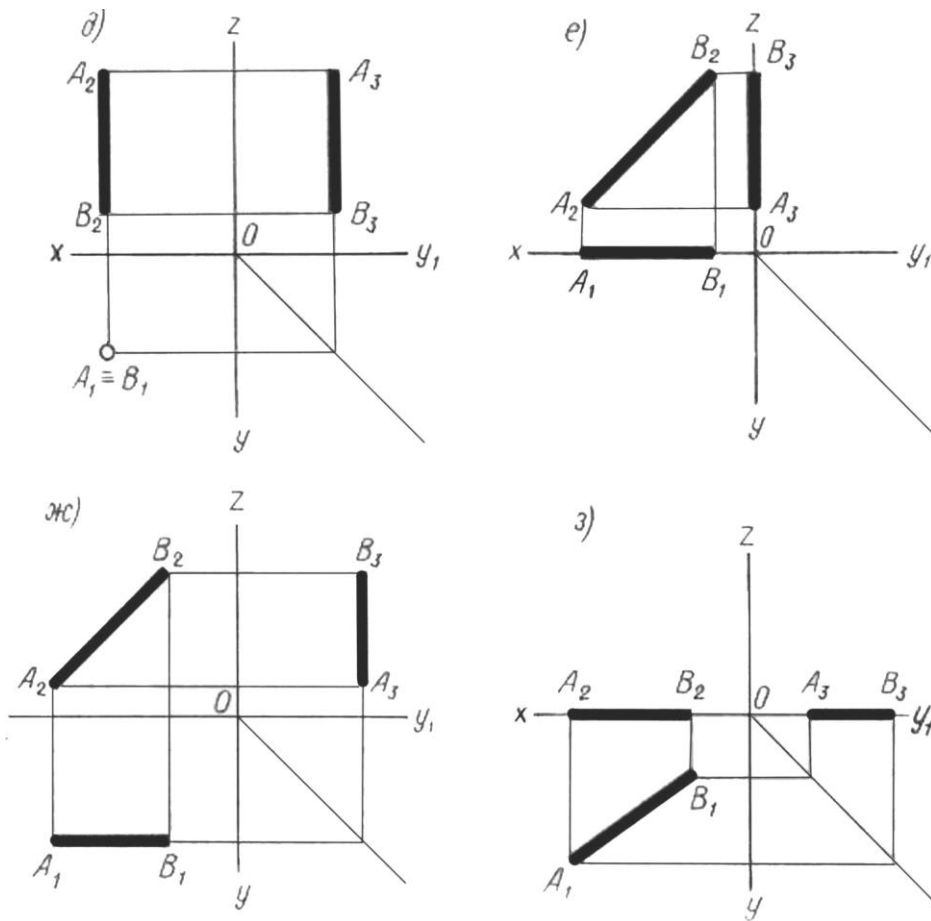


Рис. 2.18 б. Вопрос 10

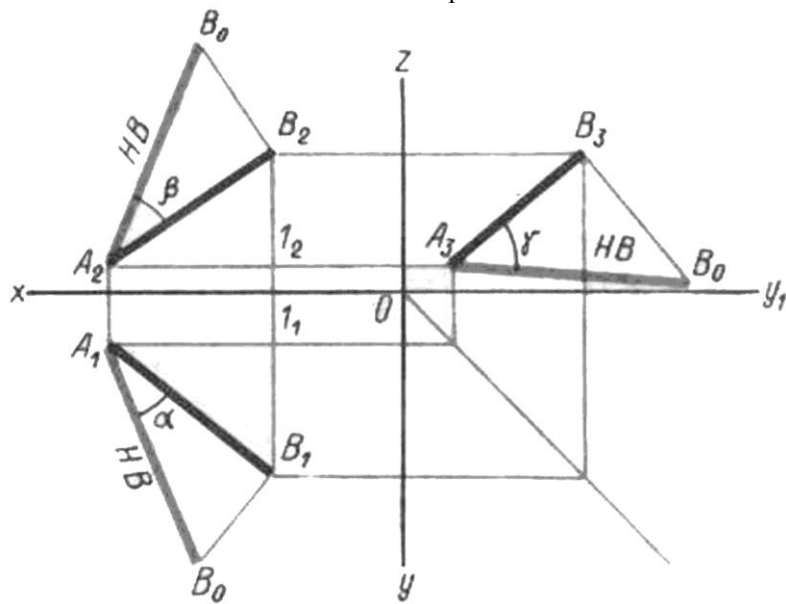


Рис. 2.19. Вопрос 11. Определите длину отрезка.

2.4. Взаимное положение прямых в пространстве

2.4.1. Параллельные прямые

Параллельные прямые имеют параллельные проекции.

$$AB \parallel CD \Rightarrow A_1B_1 \parallel C_1D_1 \wedge A_2B_2 \parallel C_2D_2$$

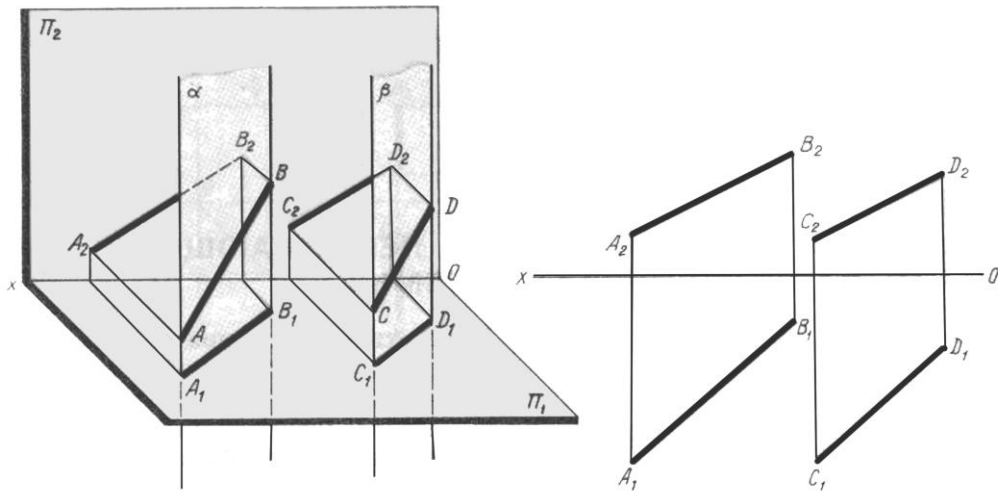


Рис. 2.20 а. Параллельные прямые

Для прямых параллельных профильной плоскости проекций Π_3 следует построить третью проекцию прямых (рисунок 2.20 б).

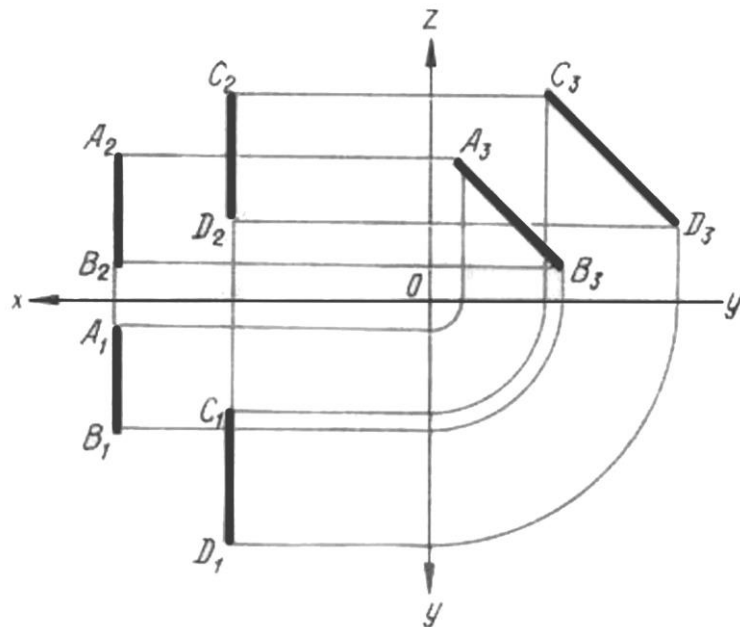


Рис. 2.20 б. Пример проецирования параллельных прямых параллельных профильной плоскости проекций Π_3

2.4.2. Пересекающиеся прямые

Пересекающиеся прямые - это прямые, лежащие в одной плоскости и имеющие одну точку пересечения (рисунок 2.21 а, б).

Пересекающиеся линии проецируются в виде пересекающихся проекций, причем проекции точки пересечения K_1 и K_2 будут лежать на одной линии связи, перпендикулярной к оси проекций.

$$a \cap b = K \Rightarrow a_1 \cap b_1 = K_1 \wedge a_2 \cap b_2 = K_2$$

$$K_1 \rightarrow K_2$$

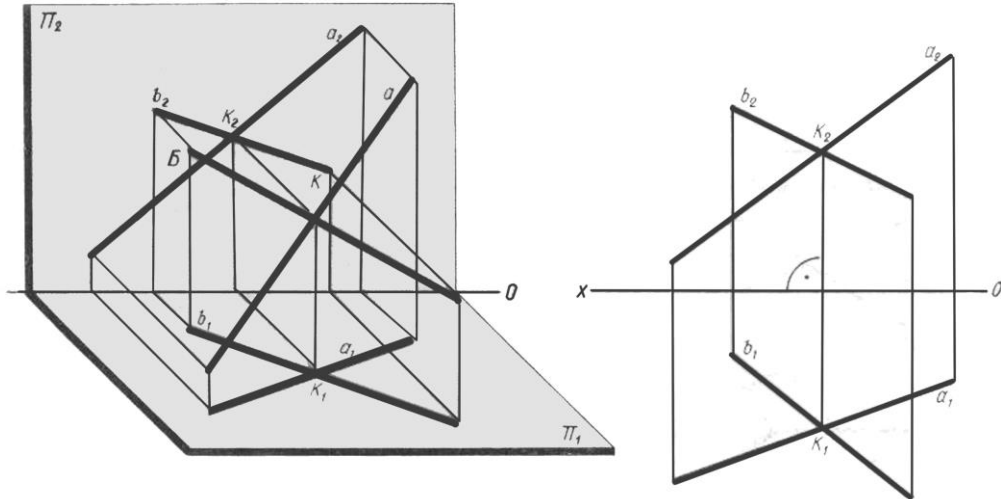


Рис. 2.21а. Пересекающиеся прямые

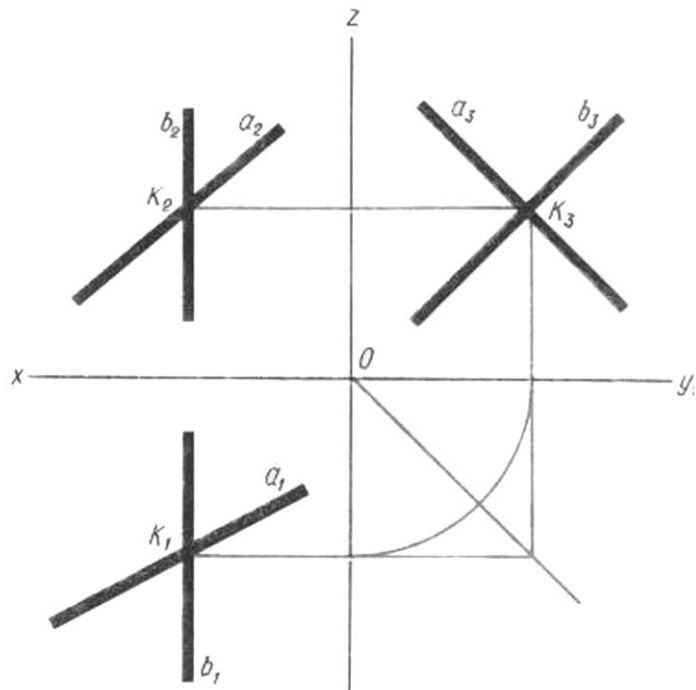


Рис. 2.21б. Пример построения проекций пересекающихся прямых

2.4.3. Скрещивающиеся прямые

Скрещивающиеся прямые - это прямые не параллельные и не пересекающиеся между собой, эти прямые не имеют общей точки и не лежат в одной плоскости (рисунок 2.22а).

На чертеже две скрещивающиеся прямые не имеют общих точек, проекции которых лежали бы на одной линии связи. Рассмотрим точки, у которых горизонтальные или фронтальные проекции совпадают, а другие нет. Например, точки M и N , которые на горизонтальной плоскости проекций совпадают, а их фронтальные проекции не совпадают, или точки K и L , у которых фронтальные проекции совпадают, а горизонтальные нет.

В этом случае нас будет интересовать, какая прямая проходит выше, а какая ниже, или какая ближе к нам и какая дальше от нас.

Точки, у которых совпадают горизонтальные или фронтальные проекции, а другие проекции точек не совпадают, называются конкурирующими.

Конкурирующие точки служат для определения видимости. Например, какая прямая AB или CD видны на горизонтальной плоскости проекций в точке совпадения проекций M и N . Проекция N_2 , расположенная на фронтальной проекции C_2D_2 , находится выше, чем проекция M_2 , расположенная на проекции A_2B_2 . Следовательно, прямая CD проходит над прямой AB . Так же определяется видимость в точках K и L . В этом случае определим, какая точка ближе. Точка L ближе, чем точка K .

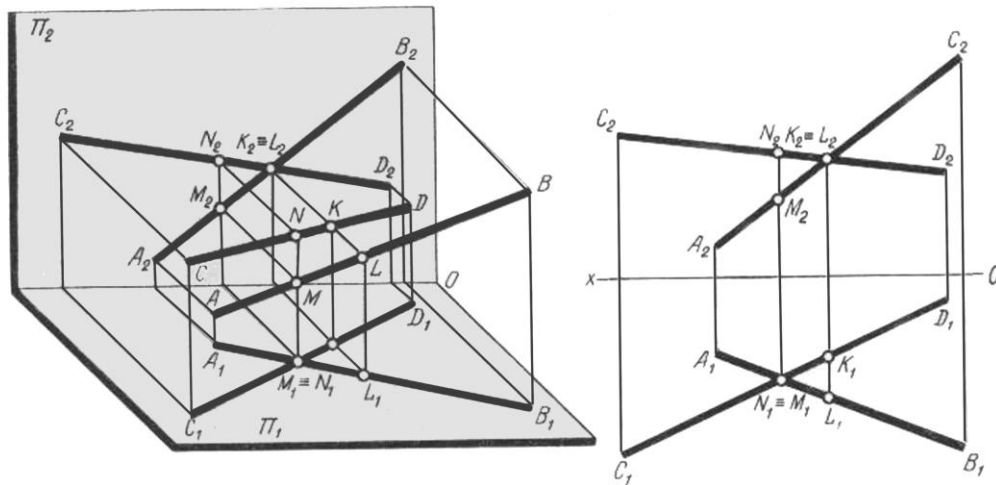


Рис. 2.22а. Скрещивающиеся прямые

2.4.4. Проецирование прямого угла

Прямой угол проецируется в натуральный размер, когда одна из сторон угла параллельна плоскости проекций. Например, $AB \perp BC$. Отрезок BC параллелен горизонтальной плоскости проекций Π_1 (рисунок. 2.22б). Прямой угол проецируется в натуральную величину на Π_1 - $A_1B_1C_1$.

Если одна сторона прямого угла будет параллельна фронтальной плоскости проекций, то прямой угол будет проецироваться в натуральный размер на фронтальную плоскость проекций.

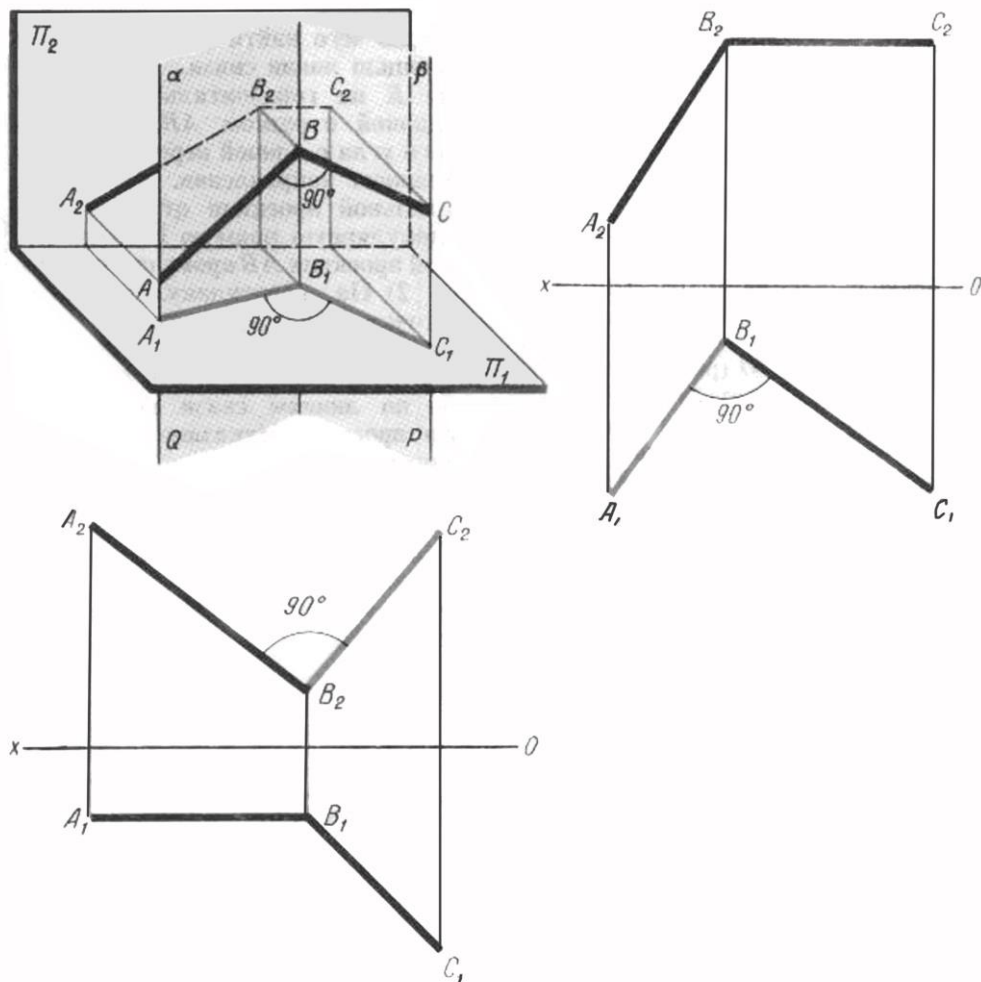


Рис. 2.22б. Примеры проецирование прямого угла

Контрольные задания

1. Как изображаются на чертеже параллельные прямые?
2. Как определить пересекающиеся или скрещивающиеся прямые?
3. Какие точки называются конкурирующими?
4. В каких случаях прямой угол проецируется без искажения?
5. Через точку M провести прямую $a \parallel AB$, а через точку N , провести прямую $NK \cap AB$ в любой точке K . Решение смотри рисунок 2.23.
6. Определите, на каком чертеже $AB \parallel CD$, $AB \cap CD$, $AB \perp CD$, $AB \perp BD$ (рисунок 2.24).
7. В точке K на горизонтальной прямой, заданной отрезком AB , построить проекции прямого угла с длиной перпендикуляра в 30 мм в заданном направлении (рисунок 2.25).

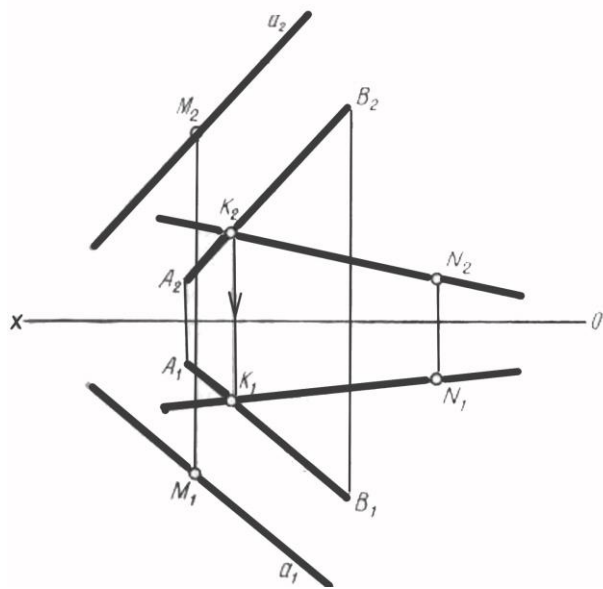


Рис. 2.23. Задание 5

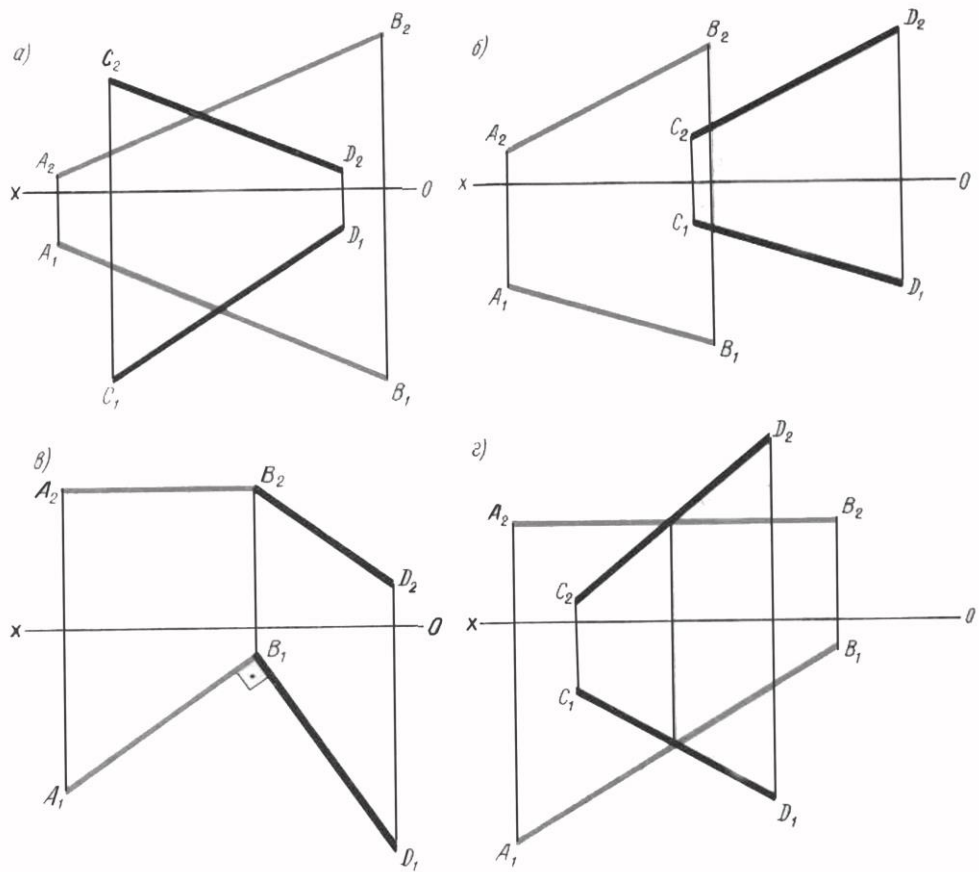


Рис. 2.24. Задание 6

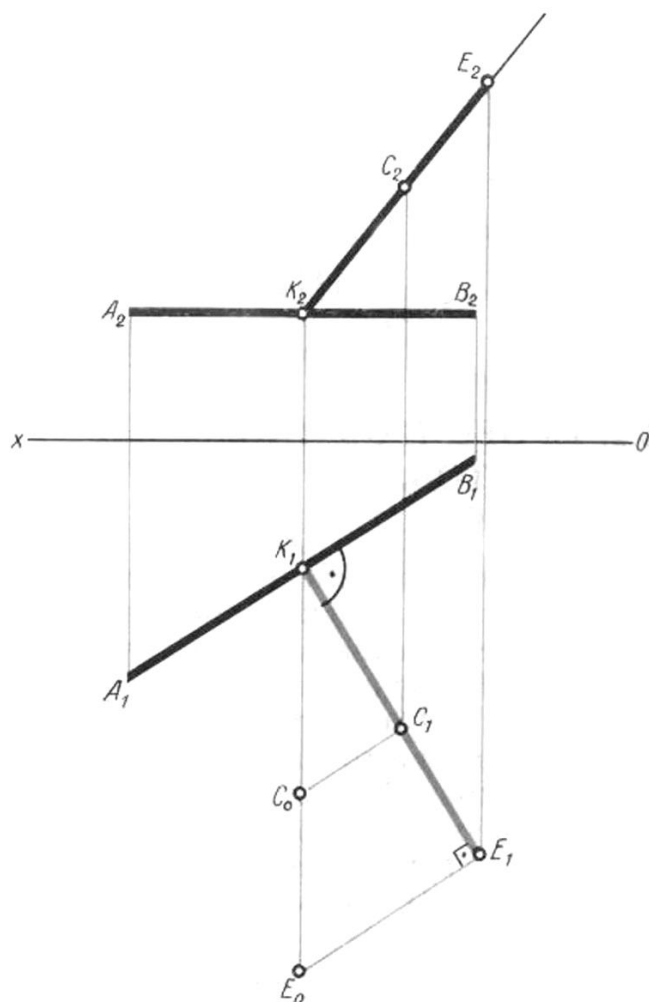


Рис. 2.25. Задание 7

Решение задания 7.

- 1) На горизонтальной проекции отрезка A_1B_1 строим перпендикулярную прямую в точке K_1 , а на фронтальной проекции A_2B_2 в проводим прямую вправо вверх.
- 2) На перпендикуляре берем произвольную точку $E(E_1, E_2)$ и находим натуральную длину отрезка KE .
- 3) От точки K_1 откладываем 30 мм и находим точку C_0 , которую переносим по линиям связи вначале на горизонтальную проекцию, а затем на фронтальную.

2.5. Плоскость

2.5.1. Способы задания плоскости на чертеже

Плоскость может быть задана на чертеже:

1. проекциями трех точек, не лежащих на одной прямой в пространстве a (ABC) (рисунок 2.26а);
2. проекциями прямой и точки, не лежащей на данной прямой (рисунок 2.26б);

3. проекциями двух параллельных прямых (рисунок 2.26в);
4. проекциями двух пересекающихся прямых (рисунок 2.26г);
5. проекциями любой плоской фигуры (рисунок 2.27а);
6. следами плоскости (рисунок 2.27б).

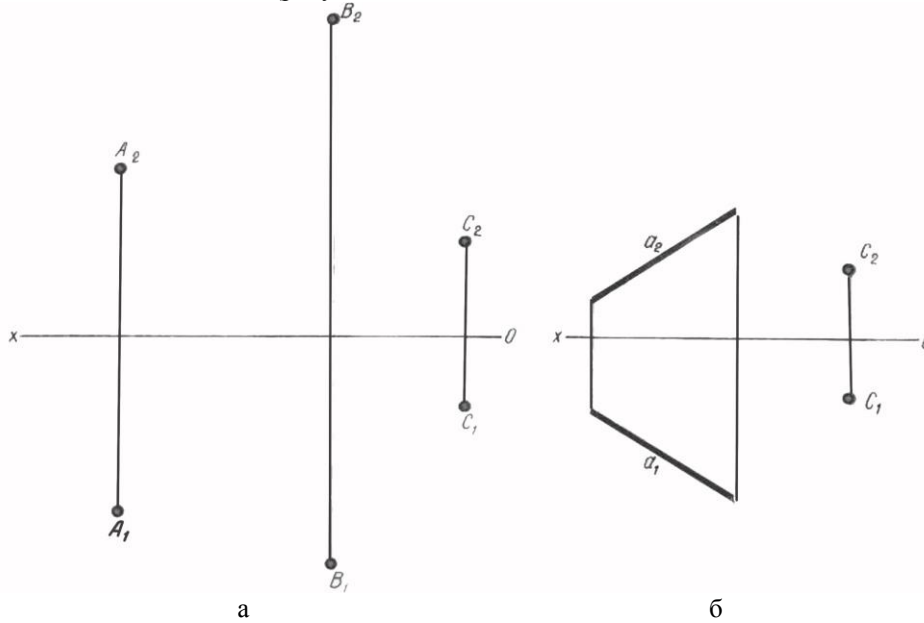


Рис. 2.26 а, б. Способы задания плоскости на чертеже

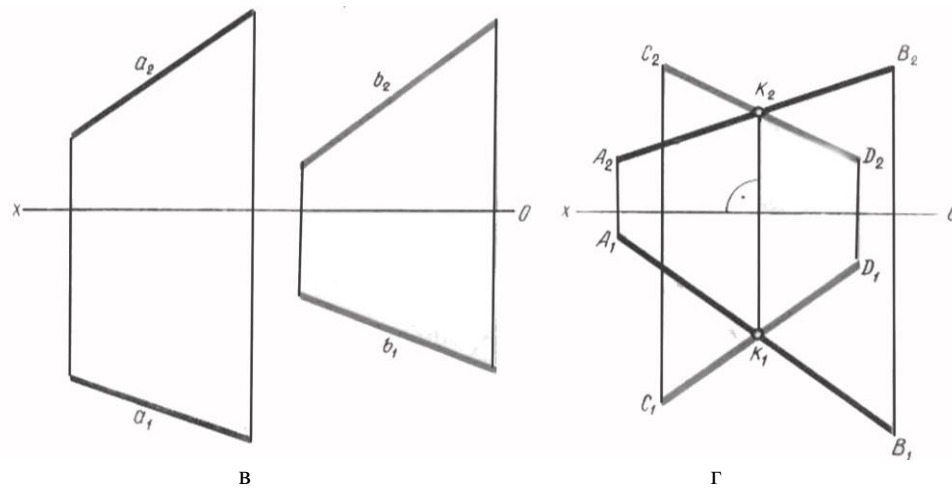


Рис. 2.26 в, г. Способы задания плоскости на чертеже

Все плоскости можно разделить на плоскости общего положения и на плоскости частного положения

Плоскостью общего положения называют плоскость, которая не параллельна и не перпендикулярна ни одной из плоскостей проекций.

Плоскостью частного положения называют плоскость, которая параллельна или перпендикулярна хотя бы одной из плоскостей проекций.

Плоскости, перпендикулярные к двум плоскостям проекций и параллельные одной из них называют плоскости уровня.

Горизонтальная плоскость уровня // $\Pi_1 \perp \Pi_2 \wedge \Pi_3$ (рисунок 2.28а).
 Фронтальная плоскость уровня // $\Pi_2 \perp \Pi_1 \wedge \Pi_3$ (рисунок 2.28б).
 Профильная плоскость уровня // $\Pi_3 \perp \Pi_1 \wedge \Pi_2$ (рисунок 2.28в).

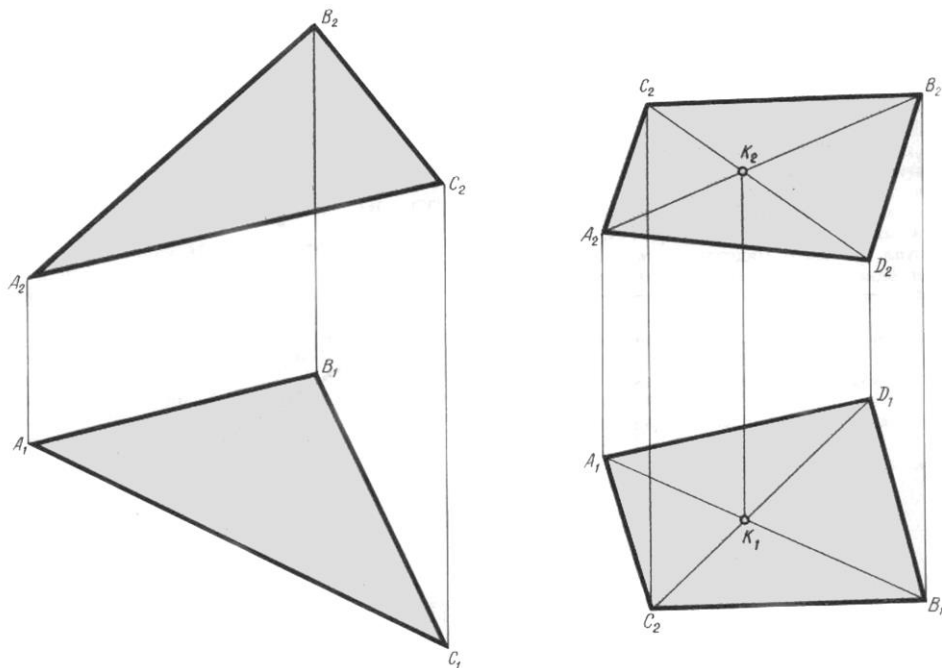


Рис. 2.27а. Способы задания плоскости на чертеже (плоской фигурой)

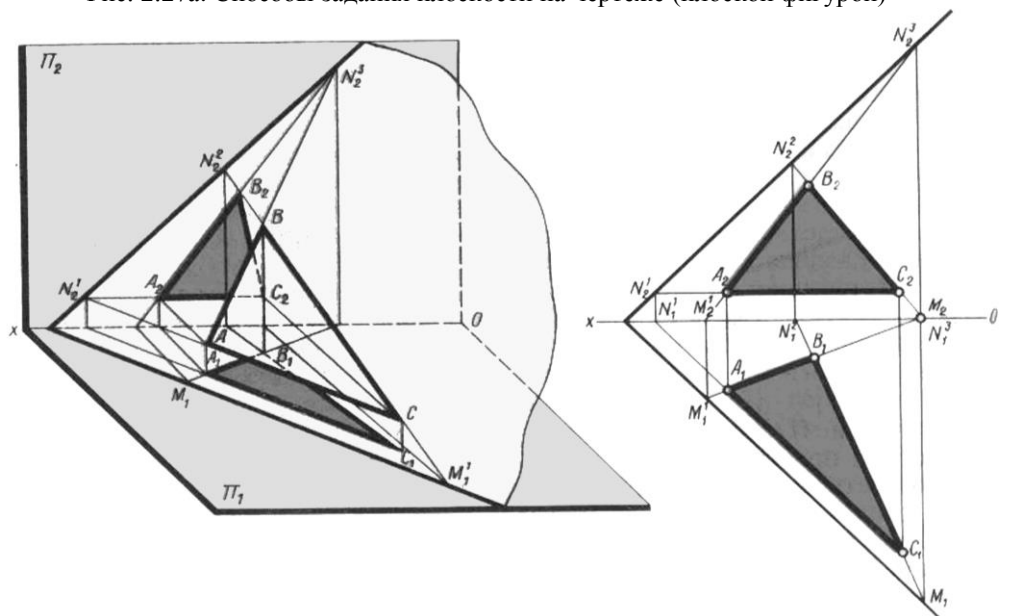


Рис. 2.27б. Способы задания плоскости на чертеже (следами плоскости)

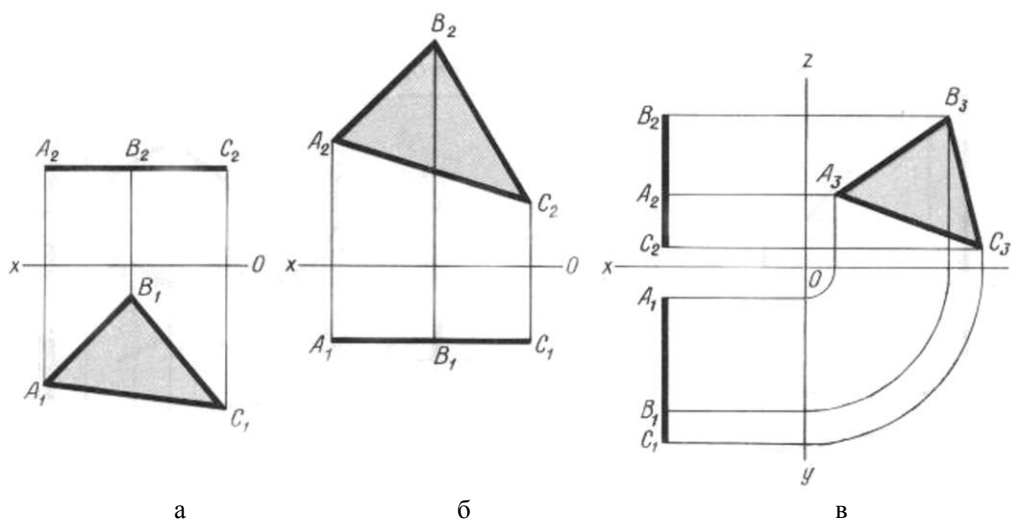


Рис. 2.28. Плоскости уровня: горизонтальная (а), фронтальная (б), профильная (в)

Плоскости перпендикулярные одной плоскости проекций и наклонные к двум другим называют проецирующими.

Горизонтально проецирующая плоскость $\perp \Pi_1$ и наклонна к фронтальной Π_2 и профильной Π_3 плоскостям проекций (рисунок 2.29а).

Фронтально проецирующая плоскость $\perp \Pi_2$ и наклонна к горизонтальной Π_1 и профильной Π_3 плоскостям проекций (рисунок 2.29б).

Профильно проецирующая плоскость $\perp \Pi_3$ и наклонна к горизонтальной Π_1 и фронтальной Π_2 плоскостям проекций (рисунок 2.29в).

Проекция всех точек и линий, лежащих в плоскостях частного положения, будут находиться на той проекции, где плоскость изображается прямой линией. Углы наклона проецирующих плоскостей к плоскостям проекций проецируются в натуральный размер.

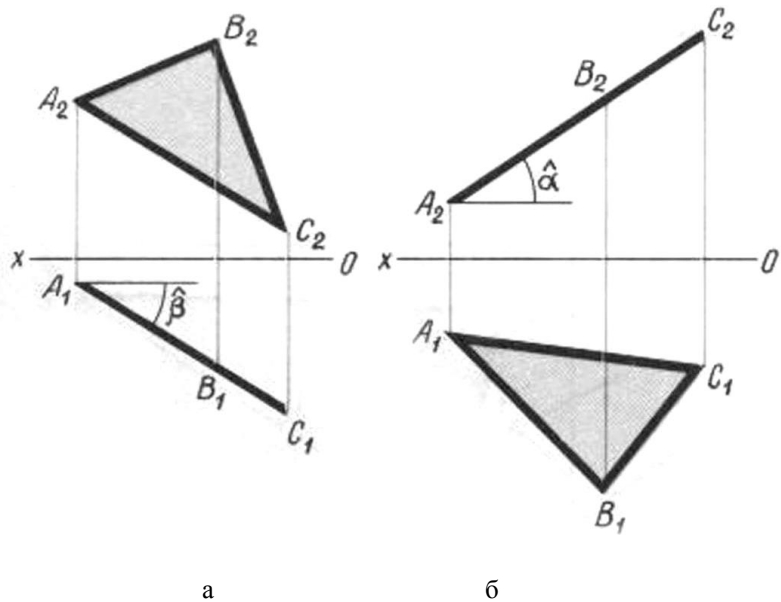


Рис. 2.29а, б. Проецирующие плоскости - горизонтальная (а), фронтальная (б)

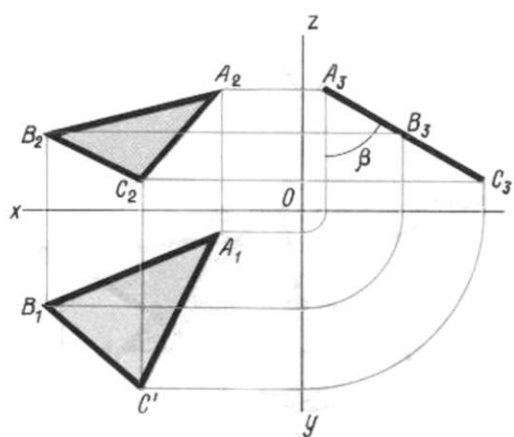


Рис. 2.29в. Проецирующие плоскости - профильная (в)

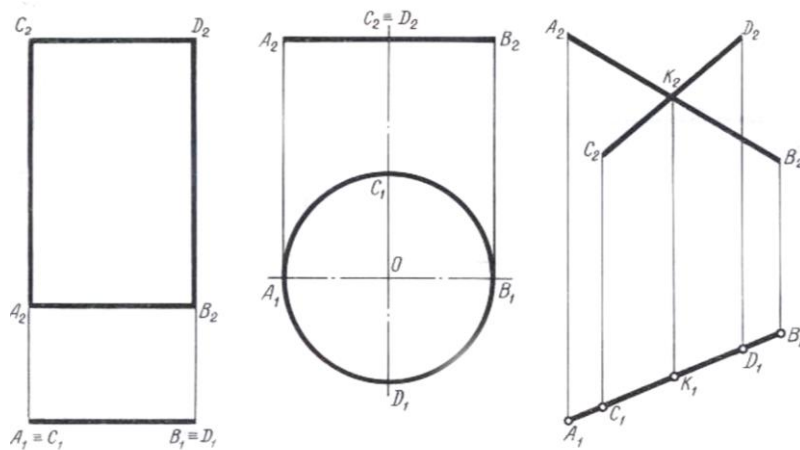


Рис. 2.30. Примеры способов задания проецирующих плоскостей

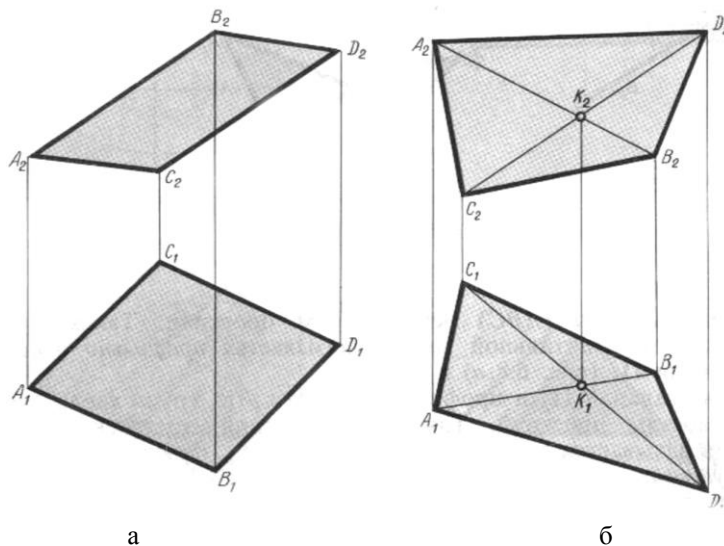


Рис. 2.31. Плоскости общего положения. Чтобы четырехугольник был плоским, необходимо, чтобы его диагонали пересекались (б) или были параллельны его стороны (а).

2.5.2. Линия в плоскости

Если две точки прямой принадлежат плоскости, то прямая принадлежит этой плоскости.

Для этого нужно провести прямую d так, чтобы ее проекции пересеклись с проекциями заданной плоскости a (рисунок 2.32).

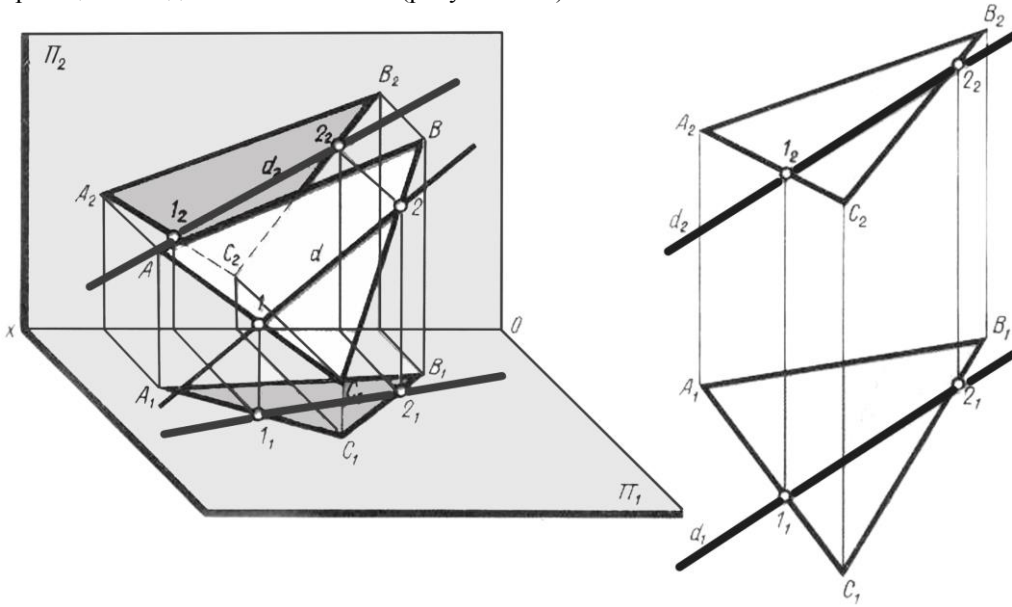


Рис. 2.32. Линия в плоскости

2.5.3. Точка в плоскости

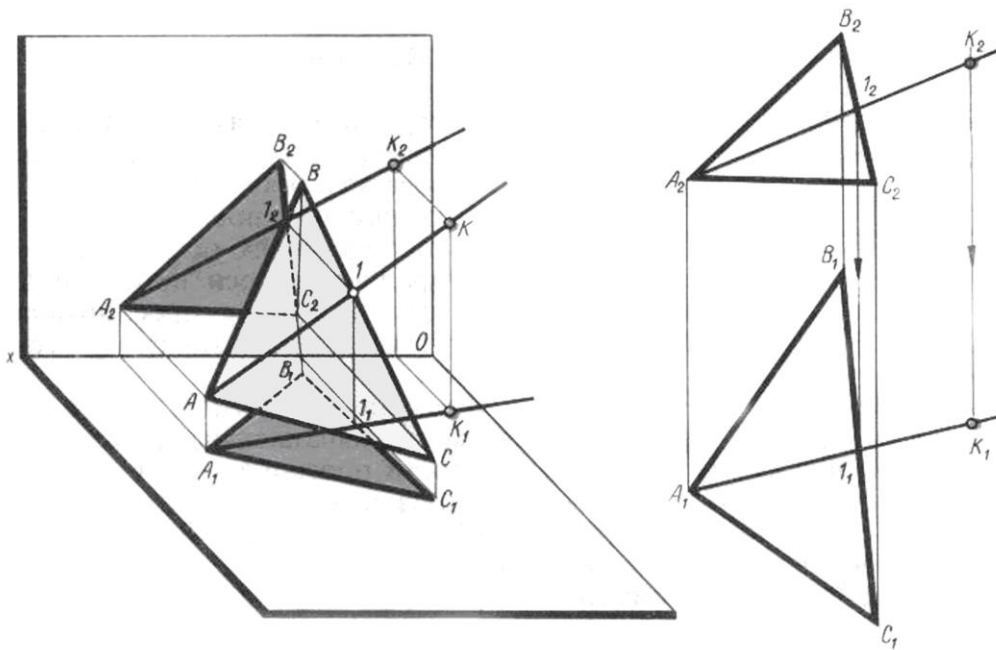


Рис. 2.33. Точка в плоскости

Если точка лежит в плоскости, она должна принадлежать прямой, лежащей в этой плоскости.

Чтобы точка находилась в заданной плоскости, необходимо, чтобы на чертеже проекции точки находились на одноименных проекциях прямой, лежащей в плоскости. На чертеже (рисунок 2.33) показана точка K , принадлежащая плоскости, так как она лежит на прямой $A1$, лежащей в плоскости a (ABC).

2.5.4. Главные линии плоскости

Главные линии плоскости это линии лежащие в плоскости и параллельные какой-либо плоскости проекций.

Горизонталь h - прямая, лежащая в плоскости параллельно горизонтальной плоскости проекций (рисунок 2.34 а).

Фронтальные проекции горизонталей в плоскостях общего положения параллельны оси проекций OX , во фронтально проецирующих плоскостях вырождаются в точку.

Фронталь f - прямая, лежащая в плоскости параллельно фронтальной плоскости проекций (рисунок 2.34 б).

Горизонтальные проекции фронталей в плоскостях общего положения параллельны оси проекций OX , а в горизонтально проецирующих плоскостях проецируются в точку.

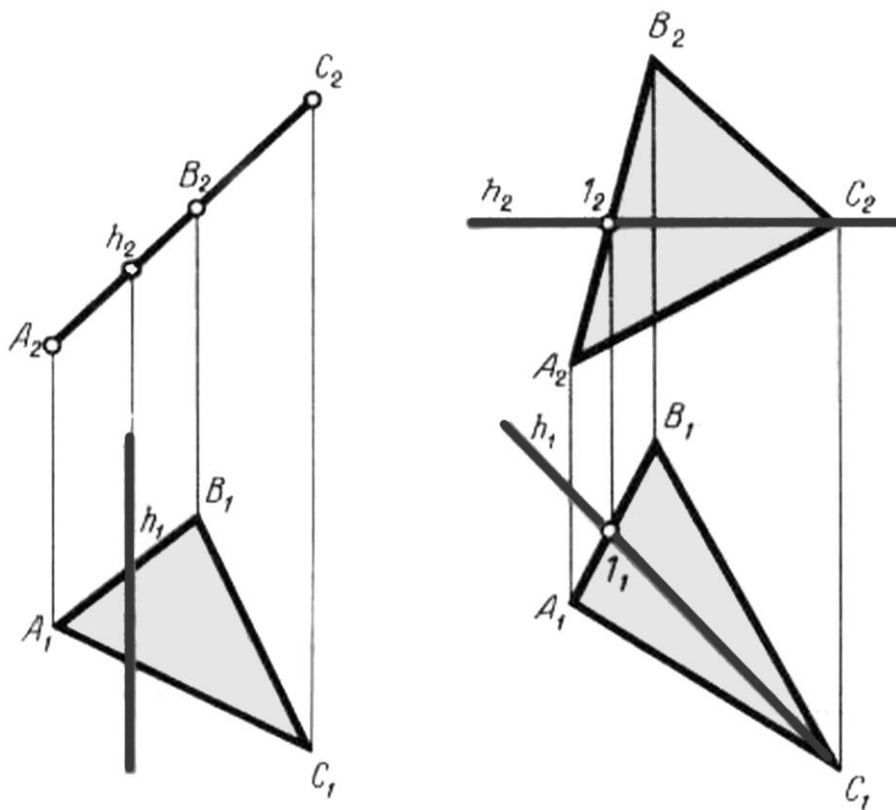


Рис. 2.34 а. Главные линии плоскости (горизонталь)

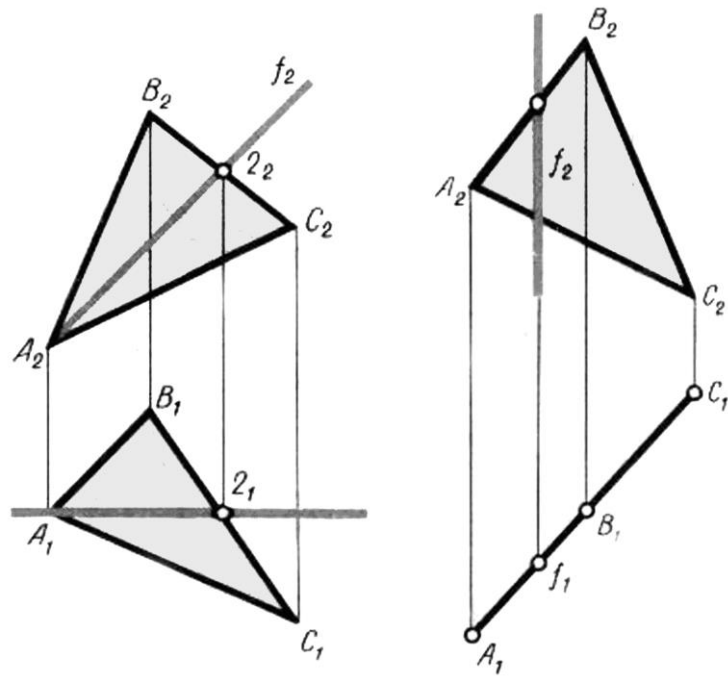


Рис. 2.34 б. Главные линии плоскости (фронталь)

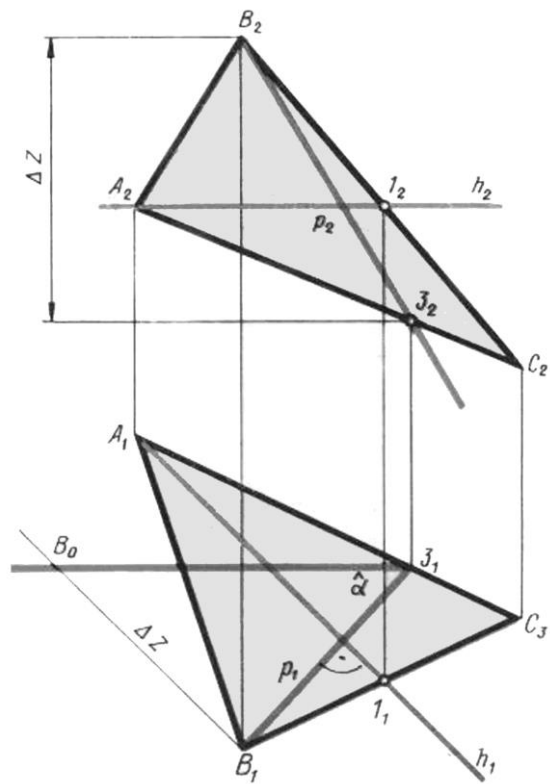


Рис. 2.35. Главные линии плоскости в плоскости общего положения

Линия наибольшего ската p - прямая, лежащая в плоскости перпендикулярно горизонталям этой плоскости. На чертеже горизонтальная проекция линии ската перпендикулярна горизонтальным проекциям горизонталей (рисунок 2.35).

Линия ската применяется для определения угла наклона плоскости к горизонтальной плоскости проекции.

Определим угол наклона плоскости к Π_1 (рисунок 2.35).

Решение. Определим натуральный размер линии ската. Восстановим перпендикуляр к горизонтальной проекции линии ската из горизонтальной проекции B_1 (рисунок 2.35). На полученном перпендикуляре отложим отрезок, равный разности превышения B над точкой 3 . Соединим точку B_0 с точкой 3_1 , находим натуральный угол наклона заданной плоскости к Π_1 .

В горизонтально проецирующих и фронтально проецирующих плоскостях линия ската имеет то же положение, что и фронталь плоскости (рисунок 2.36).

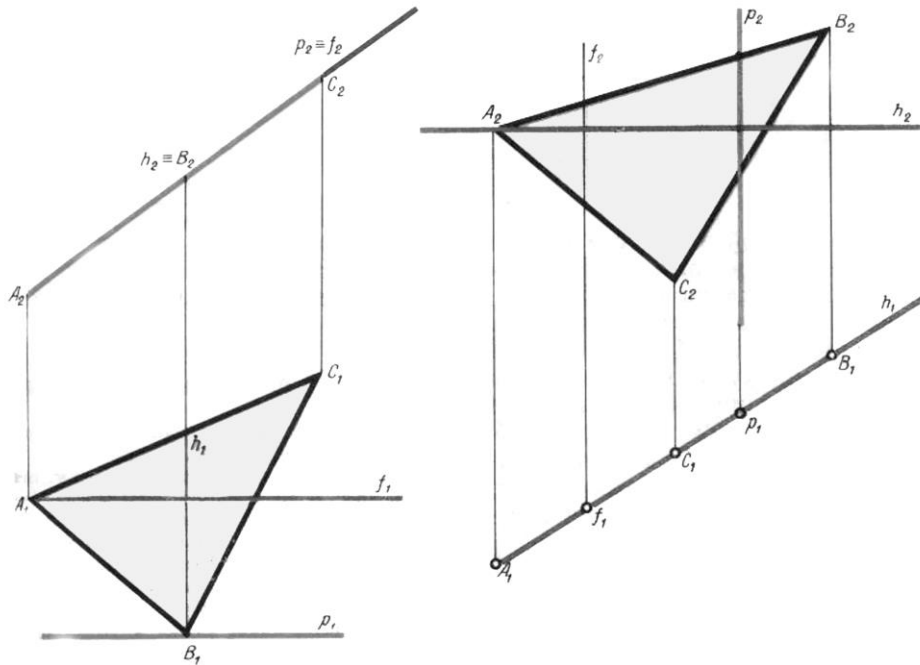


Рис. 2.36. Главные линии плоскости в плоскости частного положения

Контрольные задания

1. Как может быть задана на чертеже плоская фигура?
2. Какие частные положения плоских фигур знаете?
3. При каких условиях прямая будет принадлежать плоскости?
4. При каких условиях точка принадлежит плоскости?
5. Что представляют собой горизонталь, фронталь плоскости?
6. Что представляет собой линия наибольшего ската плоскости?
7. Какие точки принадлежат плоскости и какие нет (рисунок 2.37)?
8. На каком чертеже дана какая плоскость (рисунок 2.38). Горизонтально проецирующая плоскость, фронтально проецирующая, перпендикулярная профильной плоскости проекций. Плоскость параллельная горизонтальной плоскости проекций, фронтальной, профильной. Плоскость общего положения.

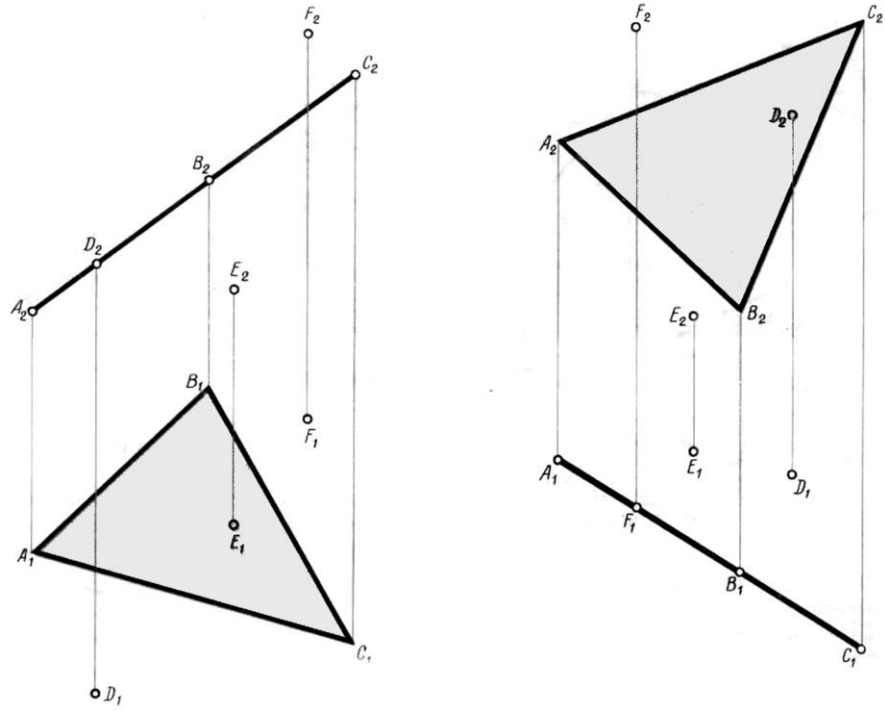


Рис. 2.37. Какие точки принадлежат плоскости и какие нет (задание 7)

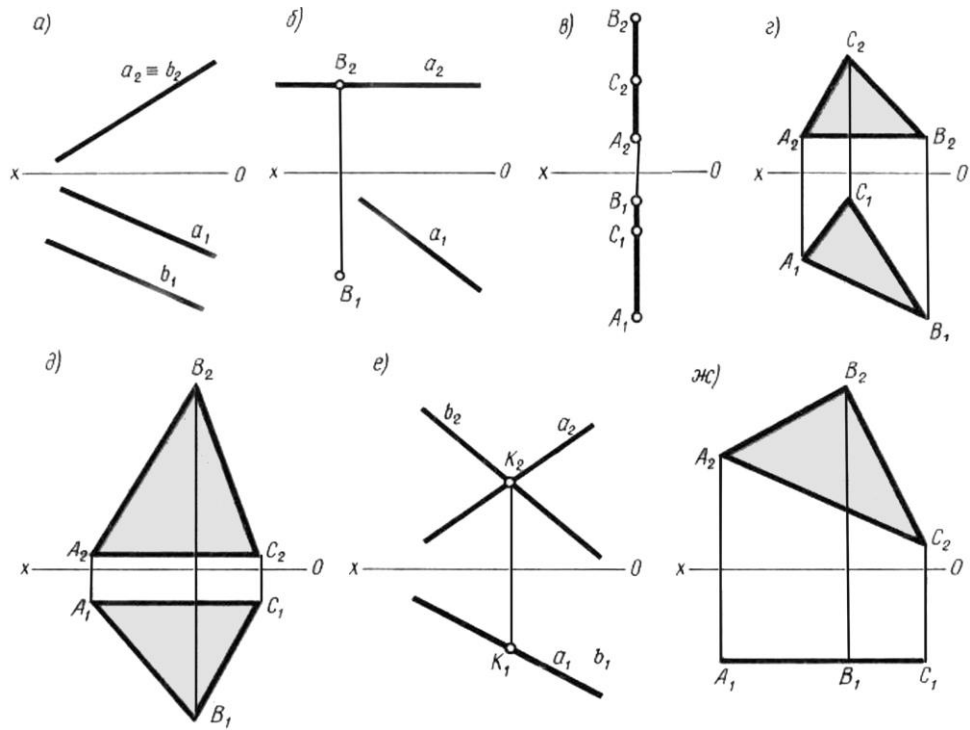


Рис. 2.38. Задание 8
50

9. Определите, какие линии и точки принадлежат заданным плоскостям (рисунок 2.39). На каком чертеже:

1) линия, лежащая в плоскости - линия ската, горизонталь;

2) точка лежит на фронтали, горизонтали, в плоскости общего положения?

10. Постройте недостающие проекции прямой a и точки D , лежащих в плоскости (ABC) . Решение смотрите на рисунок 2.40 б.

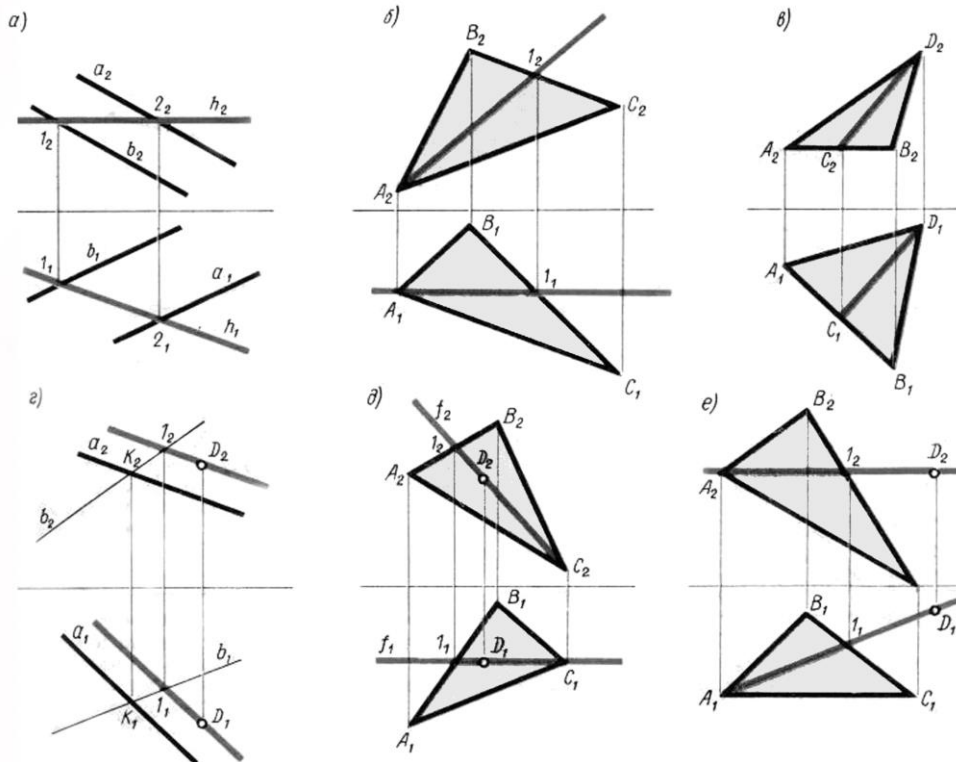


Рис. 2.39. Задание 9

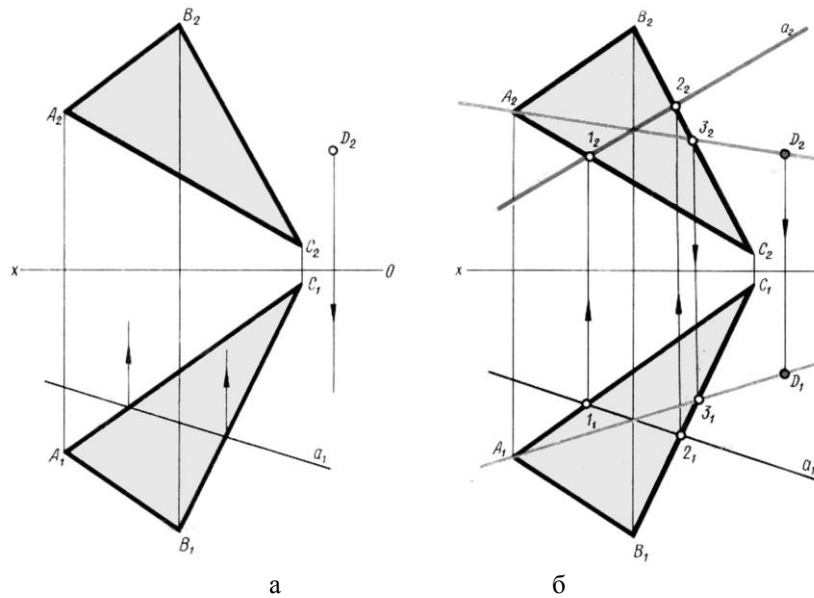


Рис. 2.40. Задание 10

2.5.5. Взаимное положение прямых и плоскостей

Прямая, параллельная плоскости. Если прямая параллельна прямой, лежащей в некоторой плоскости, то она параллельна этой плоскости (рисунок 2.41).

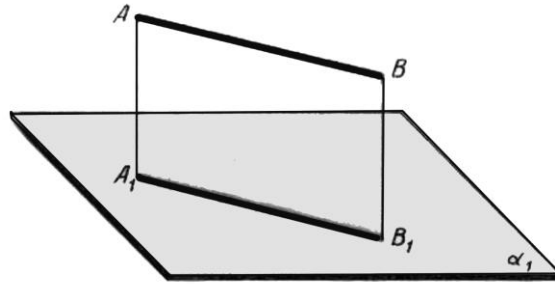


Рис. 2.41. Прямая параллельная плоскости

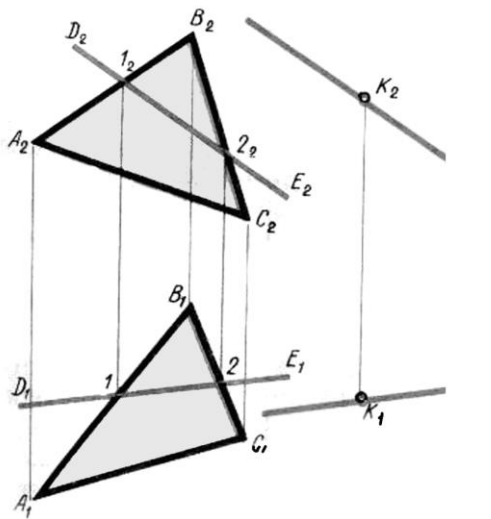
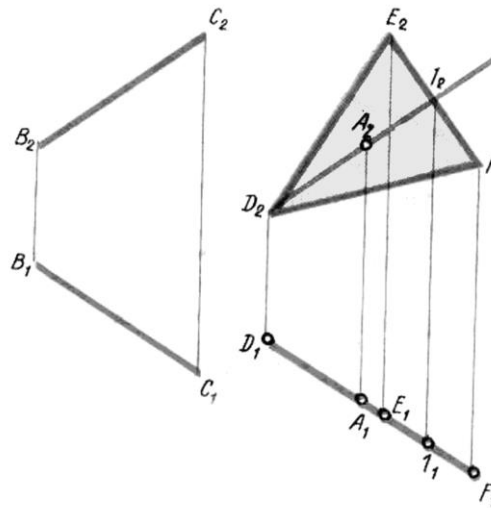


Рис. 2.42. Примеры построения прямых параллельных плоскости

2.5.6. Параллельные плоскости

Плоскости параллельны, если две пересекающиеся прямые одной плоскости соответственно параллельны двум пересекающимся прямым другой плоскости (рисунок 2.43).

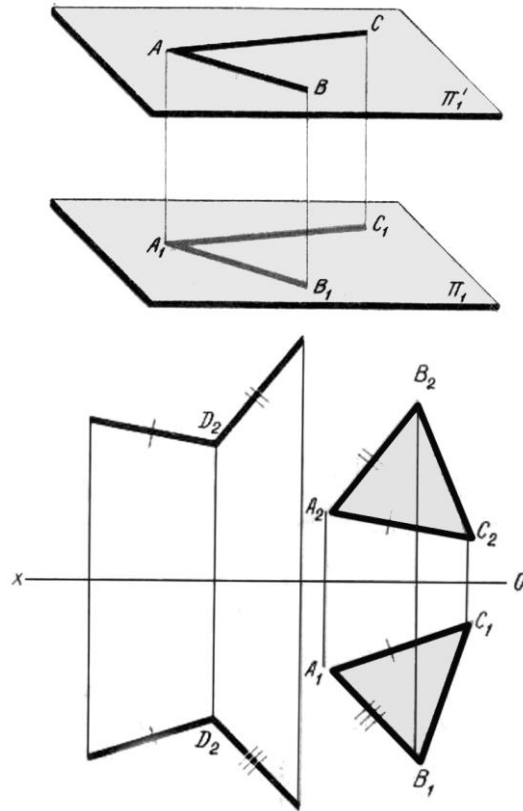


Рис. 2.43. Параллельные плоскости

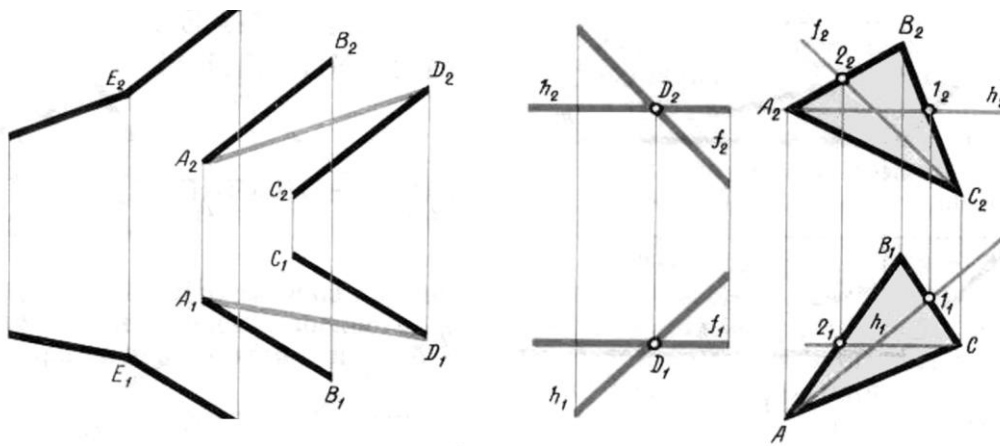


Рис. 2.44. Примеры построения параллельных плоскостей

2.5.7. Пересекающиеся плоскости

Если плоскости не параллельны, то они обязательно пересекутся (рисунок 2.45).

Фигуру, образованную двумя полуплоскостями α и β , исходящими из одной прямой AB , называют двугранным углом (рисунок 2.45 а), AB ребром, α , β сторонами или гранями двугранного угла.

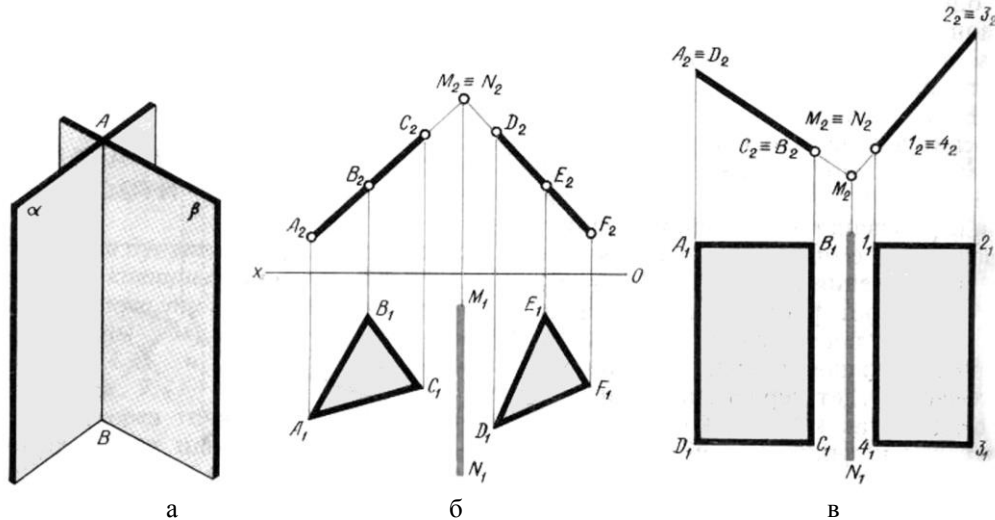


Рис. 2.45. Построение линии пересечения плоскостей частного положения

Если заданы две фронтально проецирующие плоскости (рисунок 2.45 б), тремя точками, не лежащими на одной прямой, то для нахождения линии пересечения следует продлить фронтальные проекции до взаимного их пересечения в точке $M_2 = N_2$, которая будет фронтальной проекцией линии пересечения плоскостей. Горизонтальная проекция линии пересечения будет перпендикулярна оси проекций. Линия пересечения таких плоскостей будет перпендикулярна фронтальной плоскости проекций.

На рисунке 2.45в плоскости заданы параллельными прямыми.

На рисунке 2.46а показано пересечение плоскости общего положения $\alpha(ABC)$ с плоскостью $\beta(DEF)$, параллельной горизонтальной плоскости проекций Π_1 . Горизонтальная плоскость в пересечении с любой плоскостью даст горизонталь, фронтальная проекция которой будет параллельна оси проекций OX и пересечет плоскость α в двух точках - 1 и 2. Проведя линии связи, найдем горизонтальную проекцию горизонтали $1_1 2_1$, которая является горизонтальной проекцией линии пересечения плоскостей.

Для определения видимости на горизонтальной плоскости проекций рассмотрим фронтальную проекцию на которой часть плоскости $A_2 B_2 2_2 1_2$ находится над плоскостью β , следовательно, эта часть на горизонтальной плоскости проекций будет видима, а часть $1_1 2_1 C_1$, находящаяся под плоскостью, на горизонтальной плоскости проекций будет невидима, ее следует показать штриховой линией.

На рис. 2.46б дан чертеж пересечения двух плоскостей: $\alpha(ABC)$ общего положения и $\beta(DEF)$ - горизонтально проецирующей. В этом примере линия пересечения $1_1 2_1$ видна на горизонтальной плоскости проекций. Следовательно, треугольник ABC пересекается с треугольником DEF по прямой 1-2. Перенесем прямую 1-2 с горизонтальной плоскости проекций на фронтальную с помощью линий связи, получим фронтальную проекцию линии пересечения $1_2 2_2$. Рассматривая фронтальную проекцию, видим, что линия пересечения не вся принадлежит обеим плоскостям, а только в пределах $2_2 3_2$. Точку 3_2

получаем на пересечении прямой D_2F_2 с линией пересечения плоскостей l_2 .
 Определение видимости производится по конкурирующим точкам.

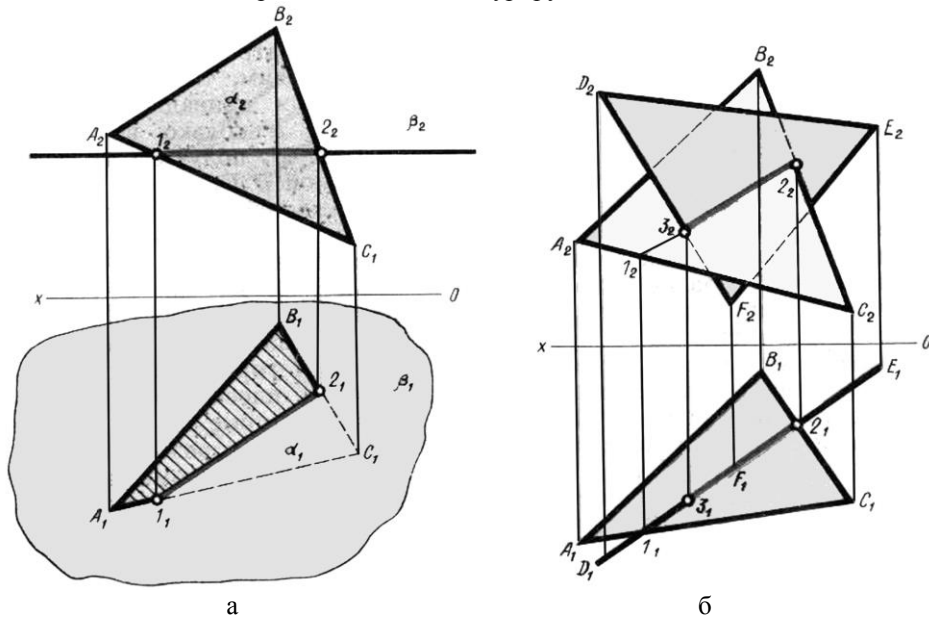


Рис. 2.46. Построение линии пересечения плоскостей частного и общего положения

Рассмотрим случай пересечения плоскостей общего положения (рисунок 2.47.).
 Решение проводится с помощью двух горизонтальных вспомогательных плоскостей (посредников) γ и τ , которые пересекут заданные плоскости по горизонталям 1 и 2, 3 и 4, 5 и 6, 7 и 8.

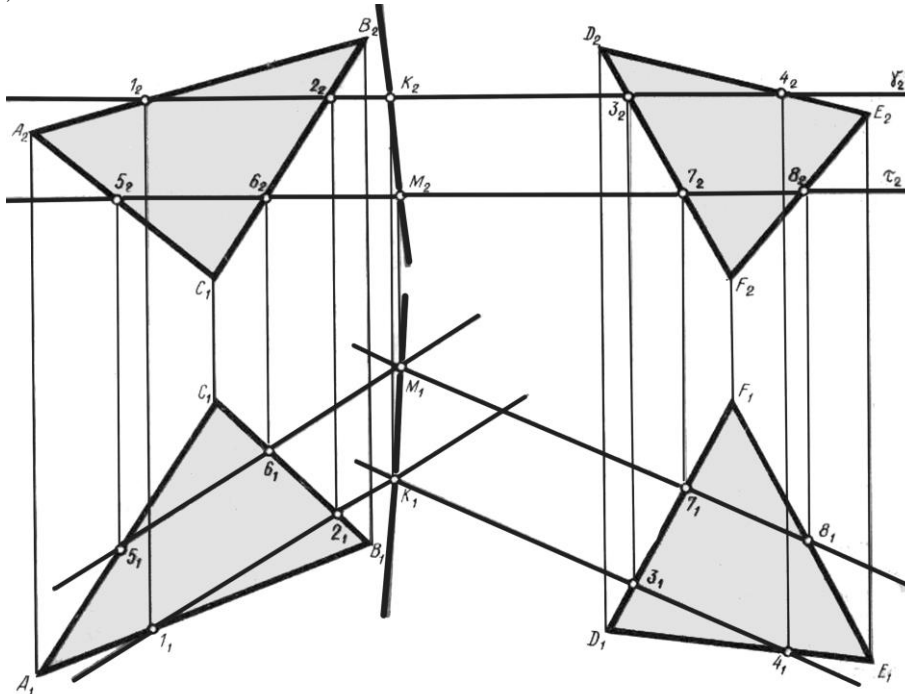


Рис. 2.47. Построение линии пересечения плоскостей общего положения

С помощью линий связи находим горизонтальную проекцию K_1 точка K , принадлежит трем плоскостям α , β и γ . Точка пересечения второй пары горизонталей, лежащих в плоскости τ , будет второй точкой M для искомой линии пересечения MK . Определив горизонтальные проекции точек, принадлежащих линии пересечения плоскостей M_1K_1 , находим с помощью линий связи фронтальную проекцию M_2K_2 линии пересечения.

При решении подобных задач можно в качестве посредников применять плоскости фронтальные и фронтально или горизонтально проецирующие.

2.5.8. Пересечение прямой с плоскостью

Если прямая не параллельна плоскости, то она пересекает ее под тем или иным углом.

Для нахождения точки пересечения прямой с плоскостью (рисунок 2.48а) заключаем отрезок в плоскость, находим линию пересечения плоскостей. Точка пересечения K прямой AB с линией пересечения плоскостей MN будет искомой точкой K пересечения прямой с плоскостью.

При решении задач в качестве вспомогательных плоскостей применяют проецирующие плоскости. Например, даны плоскость $1-2-3-4$ и отрезок прямой AB (рисунок 2.48б). Требуется найти точку пересечения прямой AB с плоскостью $1-2-3-4$. Для этого заключаем отрезок AB во фронтально проецирующую плоскость β и проводим след плоскости через фронтальную проекцию A_2B_2 . После чего находим линию пересечения плоскостей MN .

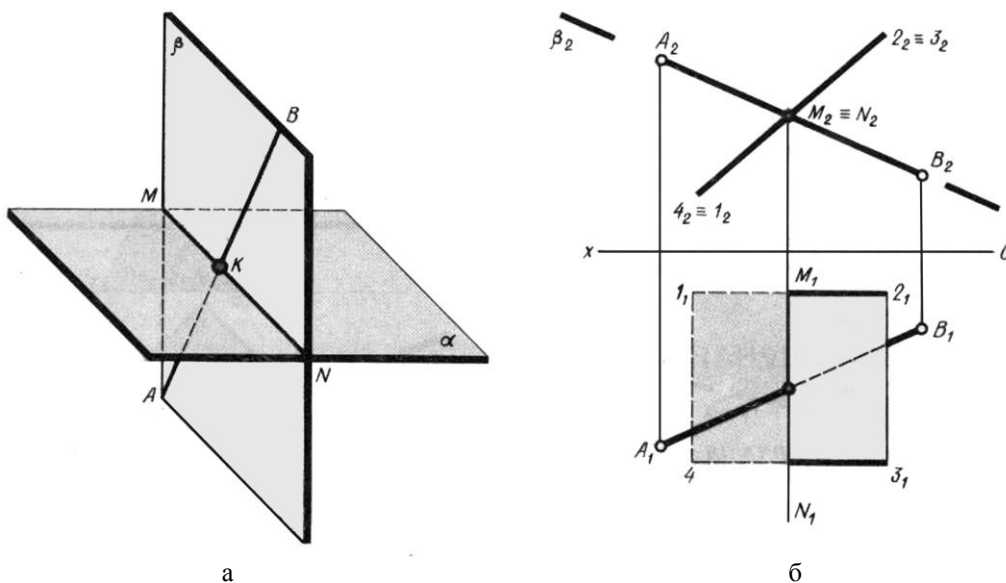


Рис. 2.48. Построение точки пересечения прямой с плоскостью частного положения

Находим точку K на пересечении горизонтальных проекций A_1B_1 и M_1N_1 .

Так как в данном примере заданная плоскость фронтально проецирующая и плоскость, в которую заключаем прямую, тоже фронтально проецирующая, то фронтальная проекция линии пересечения будет точкой $M_2 = N_2$, а горизонтальная проекция M_1N_1 будет в виде прямой, перпендикулярной к оси OX .

Найдем точку пересечения прямой DE (рисунок 2.49) с плоскостью общего положения α (ABC).

Закключаем отрезок DE во фронтально проецирующую плоскость β . Фронтальная

проекция линии пересечения M_2N_2 , строим горизонтальную проекцию M_1N_1 .

На пересечении прямой M_1N_1 и D_1E_1 находим горизонтальную проекцию K_1 точки K , а затем с помощью линии связи находим фронтальную проекцию K_2 .

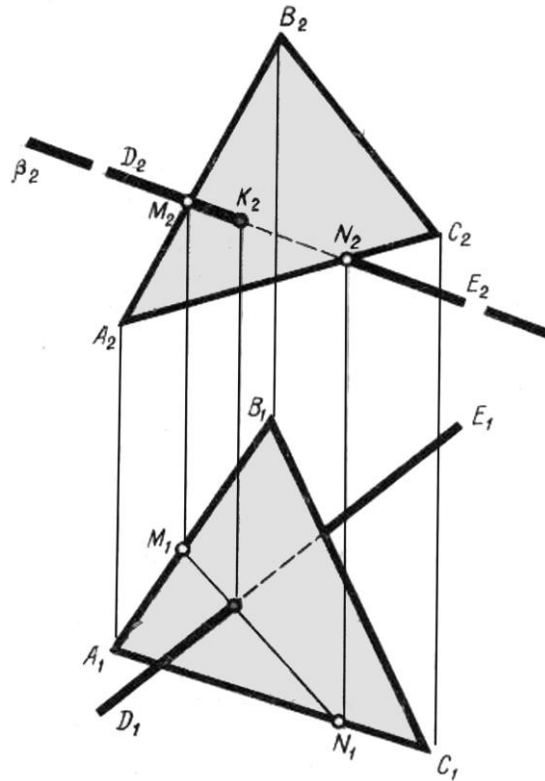


Рис. 2.49. Построение точки пересечения прямой с плоскостью общего положения

2.5.9. Прямая перпендикулярная плоскости

Прямая перпендикулярна плоскости, если она перпендикулярна двум пересекающимся прямым, лежащим в плоскости (рисунок 2.50а).

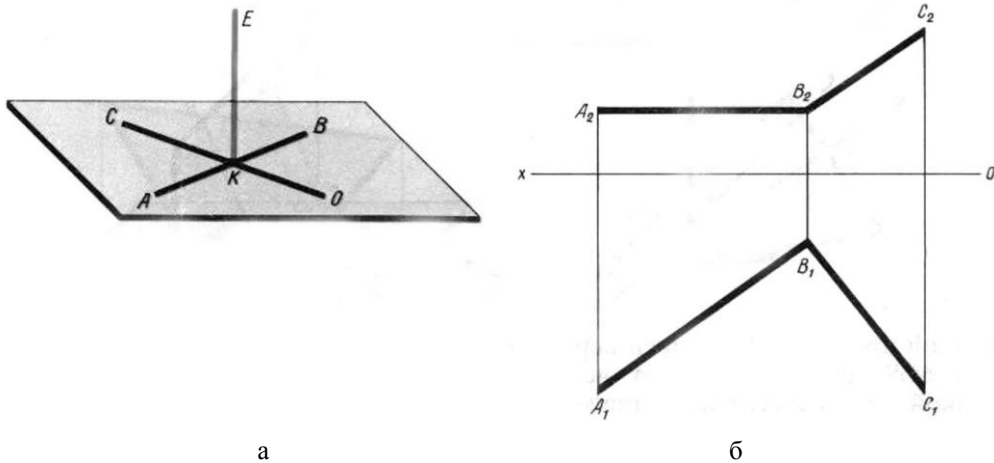


Рис. 2.50. Построение прямой перпендикулярной плоскости

Прямой угол проецируется в натуральный размер, когда одна его сторона параллельна плоскости проекций (рисунок 2.50б), поэтому достаточно в плоскости провести горизонталь и фронталь и к ним восставить перпендикуляр, так как эти прямые, проведенные из одной точки, представляют плоскость.

Следовательно, для того чтобы восставить перпендикуляр к плоскости, необходимо, чтобы его горизонтальная проекция была перпендикулярна горизонтальной проекции горизонтали, а фронтальная проекция была перпендикулярна фронтальной проекции фронтали (рисунок 2.51).

Зная, как найти направление проекций перпендикуляра, можно решать задачи на нахождение расстояния от точки до любой плоскости.

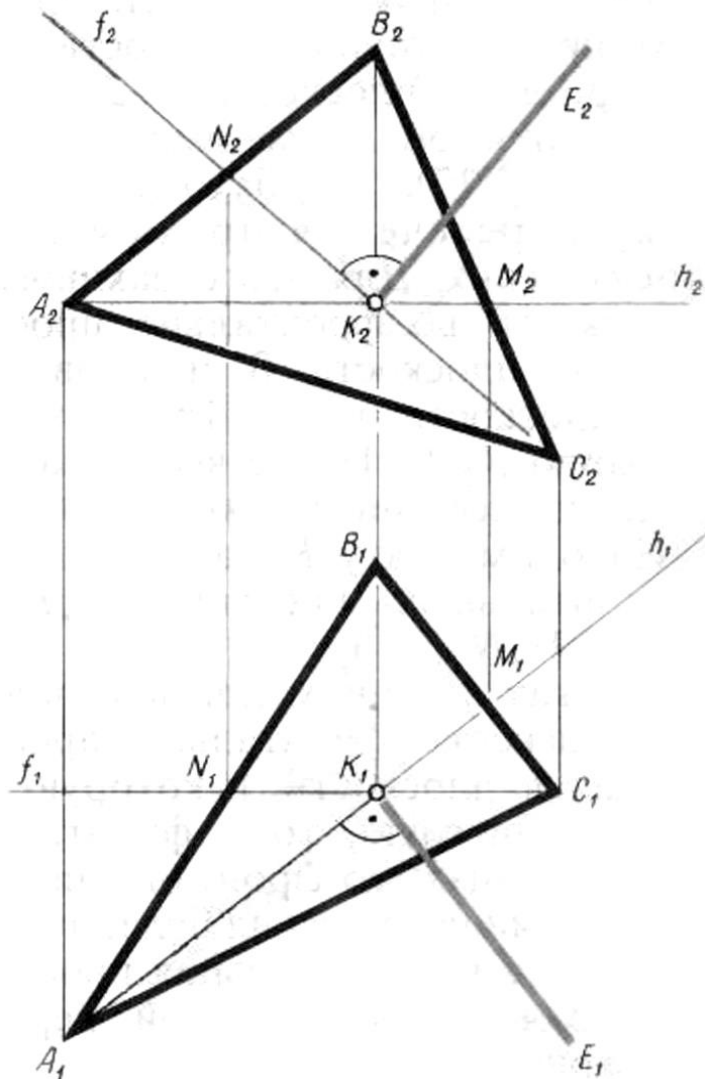


Рис. 2.51. Построение прямой перпендикулярной плоскости

Контрольные задания

1. Дайте определение двум параллельным плоскостям.

2. Как найти точку пересечения прямой с плоскостью?
3. Как найти линию пересечения двух плоскостей?
4. Как найти расстояние от точки до плоскости?
5. Дайте определение двум пересекающимся плоскостям?
6. Что такое перпендикуляр к плоскости?

7. Дана плоскость $a(1234)$ (рисунок 2.52) и прямая AB , перпендикулярная горизонтальной плоскости проекций. Определить точку пересечения прямой AB с плоскостью a .

Решение. Заключаем прямую AB в горизонтально проецирующую плоскость. Находим горизонтальную проекцию линии пересечения M_1N_1 , а затем с помощью линий связи фронтальную проекцию M_2N_2 . Определяем фронтальную проекцию точки пересечения K . Горизонтальная проекция K_1 будет совпадать с горизонтальной проекцией прямой A_1B_1 .

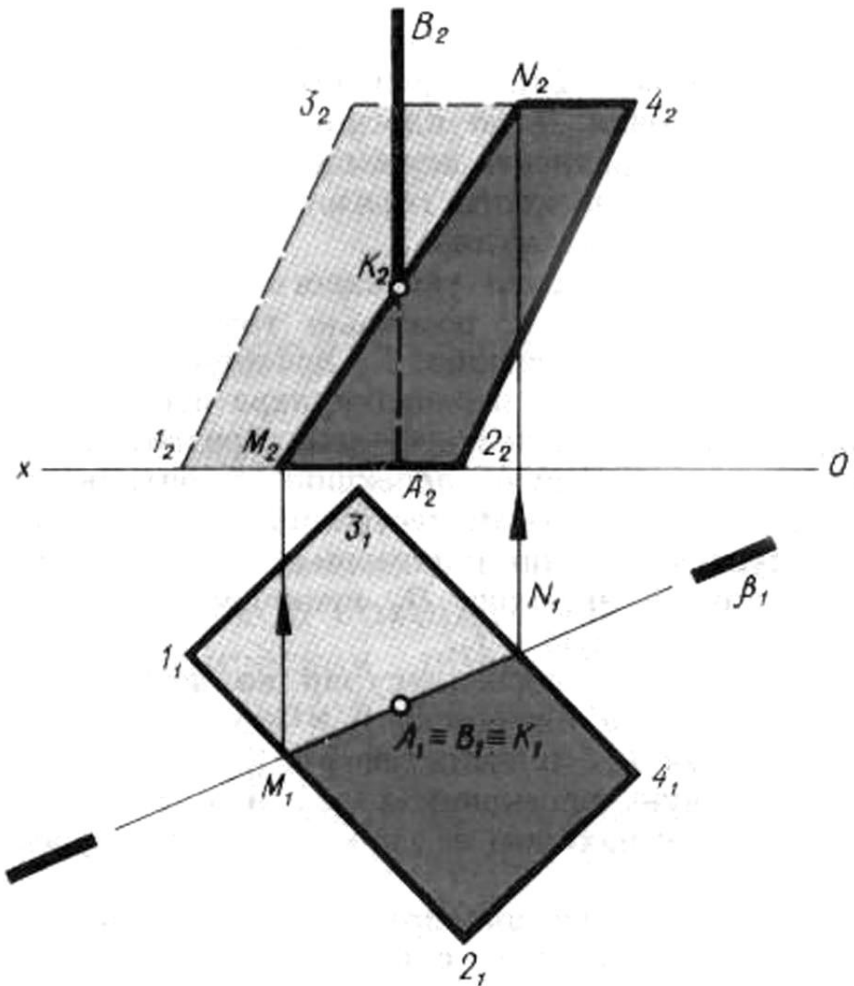


Рис. 2.52. Вопрос 7. Построение прямой перпендикулярной плоскости

8. Даны фронтально проецирующая плоскость $a(ABC)$ и точка D . Определить расстояние от данной точки до плоскости (рисунок 2.53).

Решение. Плоскость $a(ABC)$ фронтально проецирующая, поэтому расстояние D_2K_2 проецируется на фронтальной плоскости проекций в натуральный размер, а горизонтальная проекция будет в виде прямой, параллельной оси проекции, так как $h \perp \Pi_2$, а f совпадает с фронтальной проекцией плоскости.

9. Дана плоскость $a(ABC)$ и точка D , (рисунок 2.54). Определить расстояние от точки D до плоскости a .

Решение. Проводим в плоскости горизонталь и фронталь.

Проводим горизонтальную проекцию перпендикуляра D_1 перпендикулярно горизонтальной проекции горизонтали.

Проводим фронтальную проекцию перпендикуляра D_2 перпендикулярно к фронтальной проекции фронтали.

Заключаем перпендикуляр во фронтально проецирующую плоскость β и находим линию пересечения $1\ 2$ плоскостей a и β . Определяем фронтальную проекцию $l_2\ 2_2$ и с помощью линий связи находим ее горизонтальную проекцию $l_1\ 2_1$

При пересечении горизонтальной проекции перпендикуляра D_1 , с горизонтальной проекцией $l_1\ 2_1$ получим горизонтальную проекцию K - точки пересечения перпендикуляра с плоскостью a , K_2 находим с помощью линии связи.

Находим натуральный размер перпендикуляра DK .

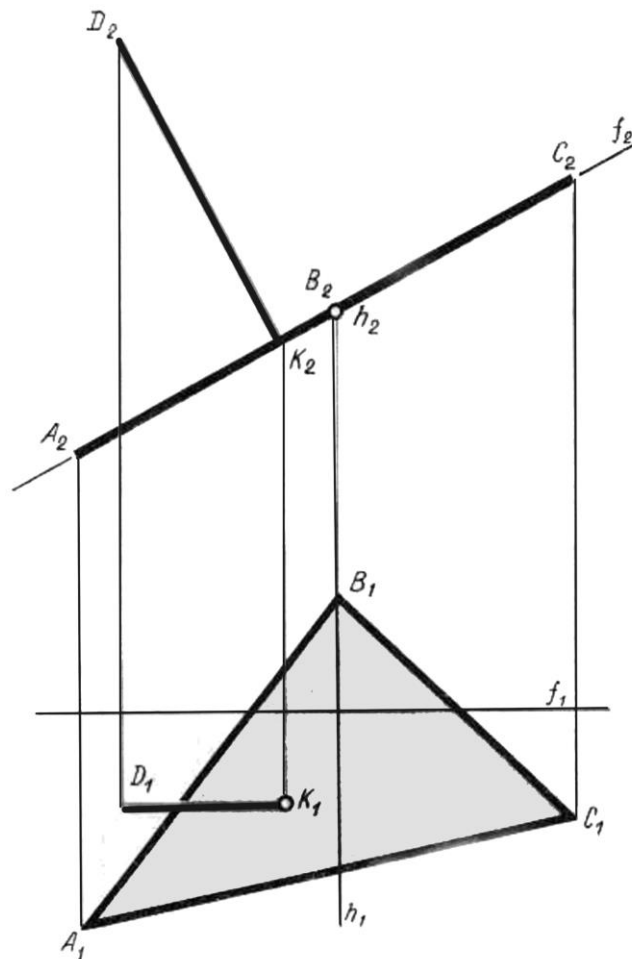


Рис. 2.53. Вопрос 8. Определение расстояния от точки до плоскости

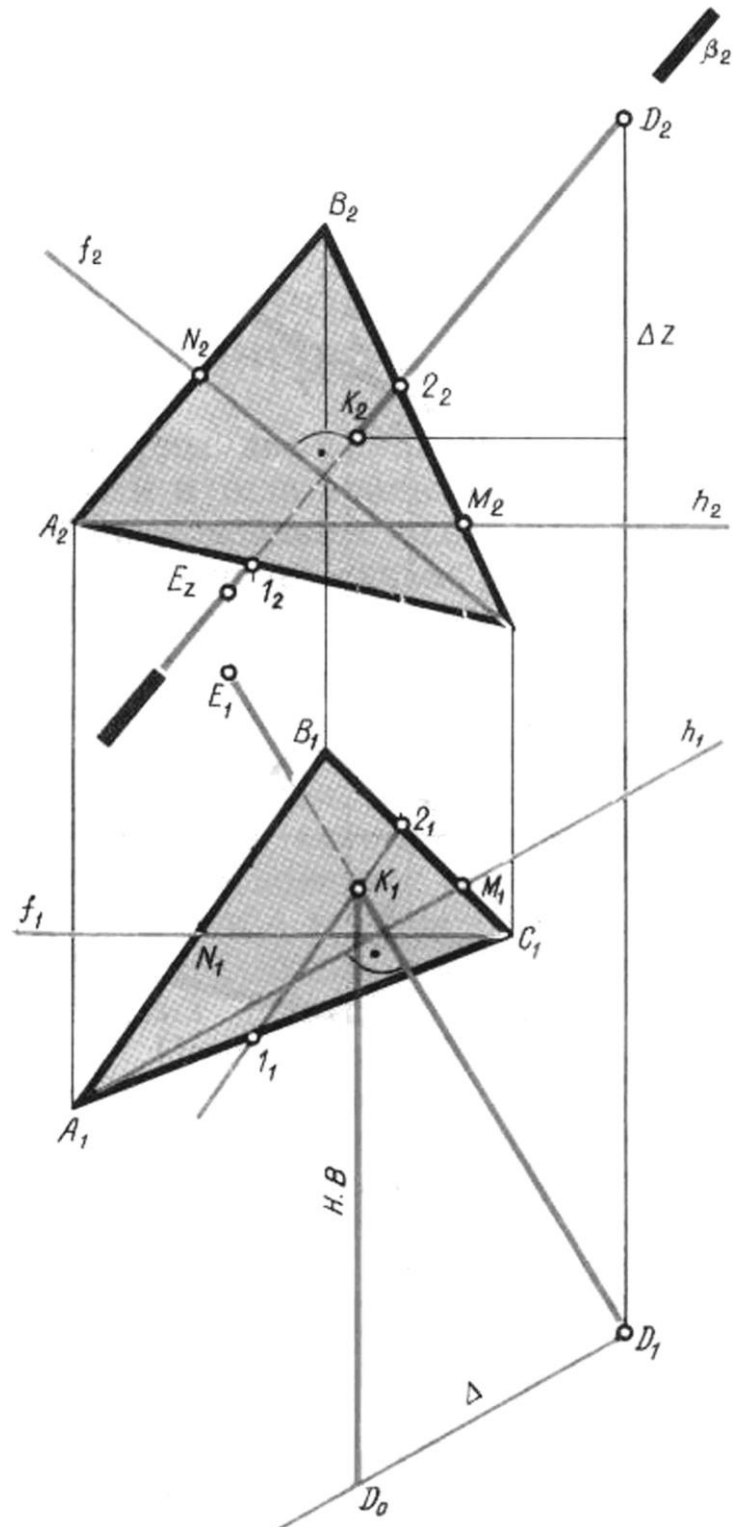


Рис. 2.54. Вопрос 10. Определение расстояния от точки до плоскости

3. ПОВЕРХНОСТИ

Графическая поверхность, отнесенная к земной поверхности, называется *топографической* (рисунок 3.1а).

Поверхности геометрические могут быть образованы движением в пространстве прямой или кривой линии, которая называется *образующей*.

По форме образующей поверхности делятся на *линейчатые*, когда образующей служит прямая (рисунок 3.1б), и *нелинейчатые* когда образующей служит кривая (рисунок 3.1в).

По закону движения образующих можем иметь поверхности с поступательным движением, с вращательным движением - *поверхности вращения*, с винтовым движением - *винтовые поверхности*.

По признаку развертывания поверхности могут быть *развертываемыми* и *неразвертываемыми*.

По признаку направляющих, которые могут быть ломаными, прямыми или кривыми, поверхности могут быть *гранными* или *кривыми*.

Часть пространства, ограниченная со всех сторон поверхностью, называется *телом*.

Рассмотрим две группы тел: *многогранники* и *тела вращения*.

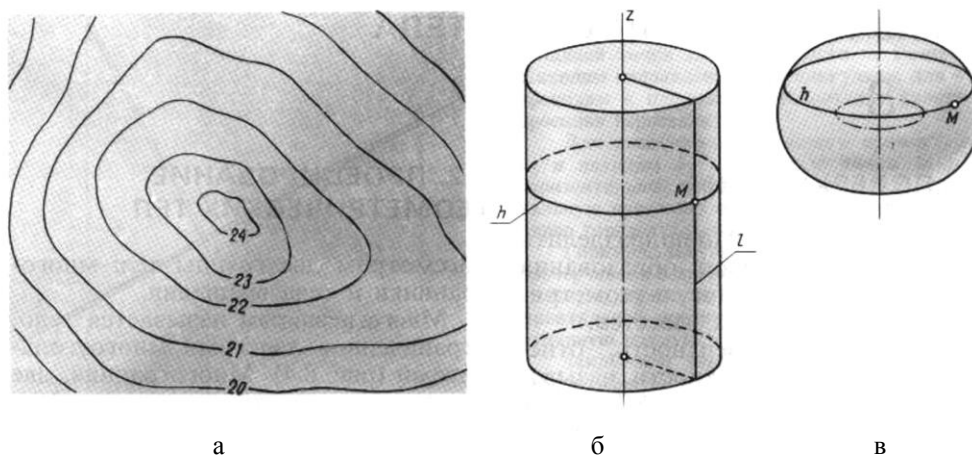


Рис. 3.1. Поверхности

3.1. Проецирование многогранников

Многогранником называется тело, ограниченное плоскими многоугольниками. Многогранник, две грани которого равны и параллельны, а остальные пересекаются по параллельным прямым, называется *призмой* (рисунок 3.2). Название призмы зависит от того, какой многоугольник лежит в ее основании, если треугольник, то и призма называется *треугольной*, если четырехугольник, то призма будет *четырёхугольной*. Призма, основанием которой служит параллелограмм, называется *параллелепипедом*. Прямоугольный параллелепипед, все грани которого равны между собой, называется *кубом*.

Многогранник, одна грань которого, называемая основанием, есть многоугольник, а остальные грани треугольники с общей вершиной, называется *пирамидой* (рисунок 3.3).

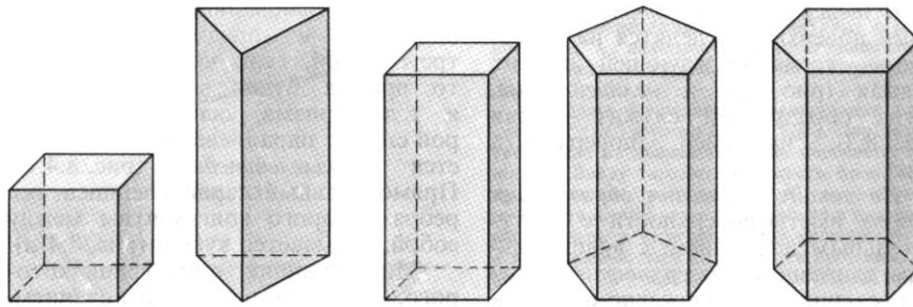


Рис. 3.2. Призмы

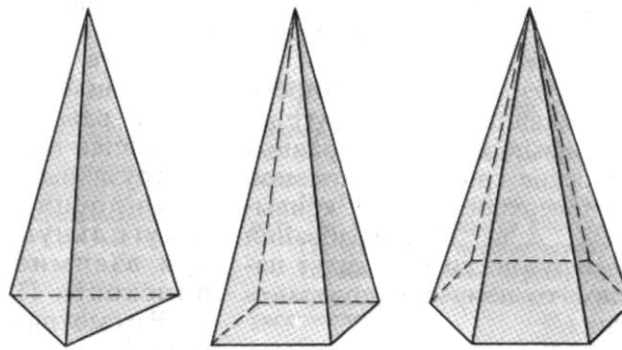


Рис. 3.3. Пирамиды

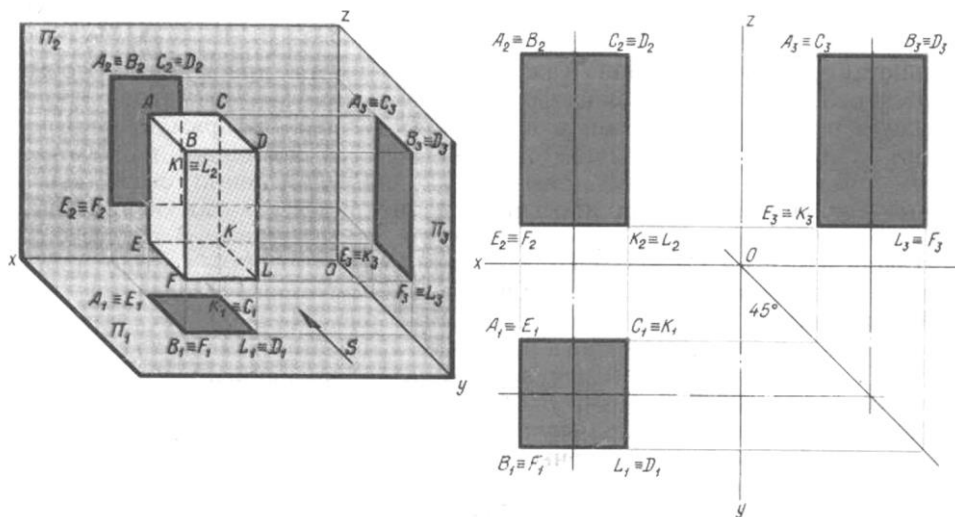


Рис. 3.4. Пример проецирования четырехугольной призмы на плоскости проекций

На любой поверхности можно найти проекции точки, если задана одна из них. Например, на горизонтальной проекции пирамиды (рисунок 3.6) дана проекция L_1 точки L . Требуется найти фронтальную проекцию данной точки.

Каждая точка находится при помощи прямой, лежащей в плоскости или образующей, так как точка, принадлежащая плоскости лежит на линии, принадлежащей данной плоскости.

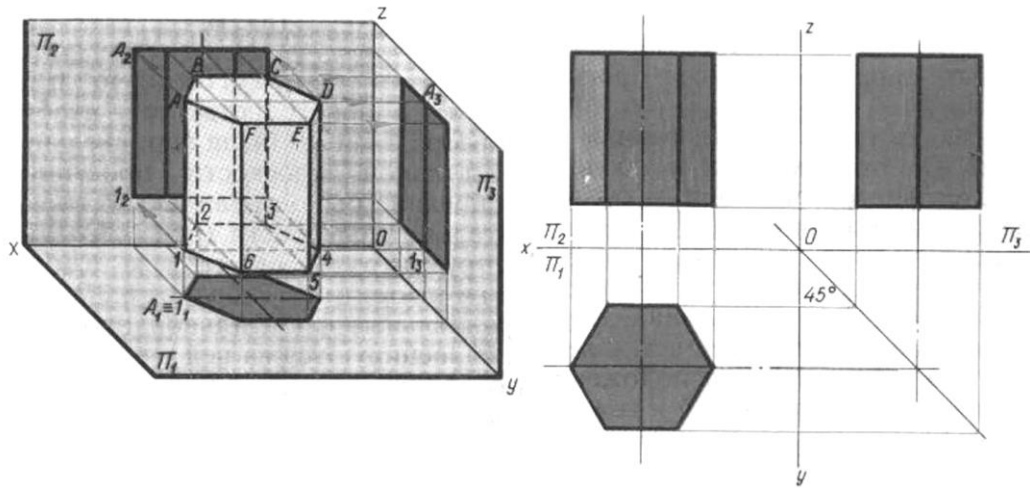


Рис. 3.5. Пример проецирования шестиугольной призмы на плоскости проекций

Для решения через горизонтальную проекцию L_1 , точки L проводим горизонтальную проекцию S_1L_1 и находим ее фронтальную проекцию S_2L_2 , после чего на проекцию прямой переносим проекцию L_2 с помощью линий связи.

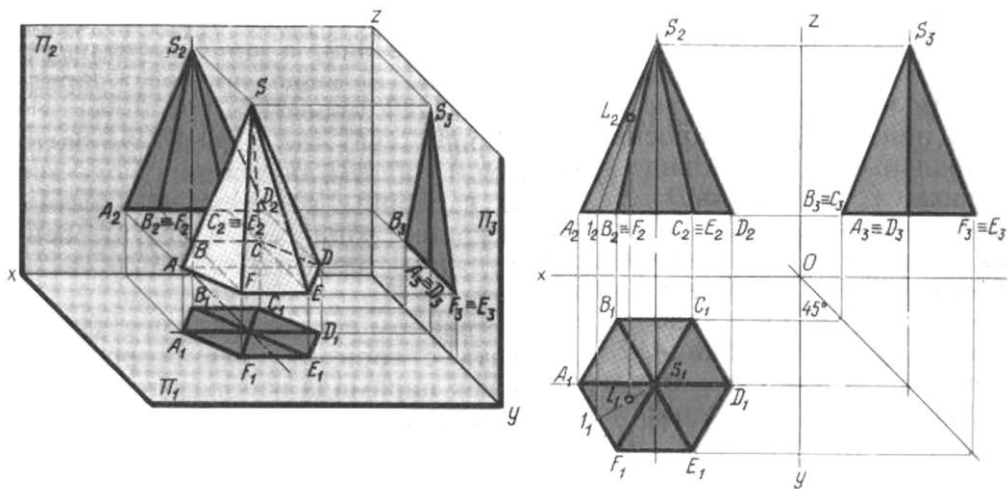


Рис. 3.6. Пример проецирования пирамиды

3.2. Проецирование тел вращения

Представим в пространстве какую-нибудь линию MN и будем ее вращать вокруг неподвижной прямой ON . Тогда линия NM при вращении образует поверхность, которая называется поверхностью вращения (рисунок 3.7а).

Прямая NO называется *осью вращения*, а линия MN называется *образующей* поверхности. Плоскость, перпендикулярная к оси вращения, пересекаясь с поверхностью вращения, дает в сечении окружность. Самая большая окружность называется *экватором*, самая маленькая - *горлом*. Любая секущая плоскость, проходящая через ось, называется *меридиональной плоскостью*, а линия ее пересечения

с поверхностью вращения - меридианом.

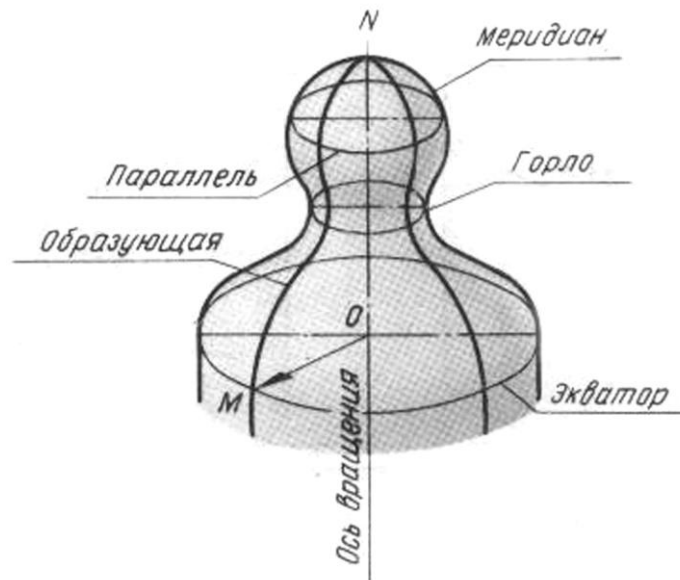


Рис. 3.7а. Поверхности вращения

Тела вращения - цилиндр, конус, шар, тор.

Поверхность, образованная вращением прямой (AB) вокруг неподвижной оси (CO), перемещающейся в пространстве параллельно данной прямой и пересекающей при этом кривую линию MN , называется *цилиндрической* поверхностью. Прямая AB называется *образующей*, а MN - *направляющей* (рисунок 3.7б).

Цилиндром называется тело, ограниченное цилиндрической поверхностью и двумя, параллельными плоскостями, называемыми основаниями.

Конической поверхностью называется поверхность, образованная движением прямой AB , перемещающейся в пространстве через неподвижную точку S и пересекающей кривую линию MN . Прямая AB называется *образующей*, линия MN - *направляющей*, а точка S вершиной конической поверхности (рисунок 3.7б).

Конусом называется тело, ограниченное частью конической поверхности и плоскостью, пересекающей все образующие.

Сферой (шаром) называется поверхность, образованная множеством точек пространства, находящихся на равном расстоянии от данной точки. Сфера может быть образована вращением окружности вокруг диаметра. Центр вращающейся окружности служит центром сферы.

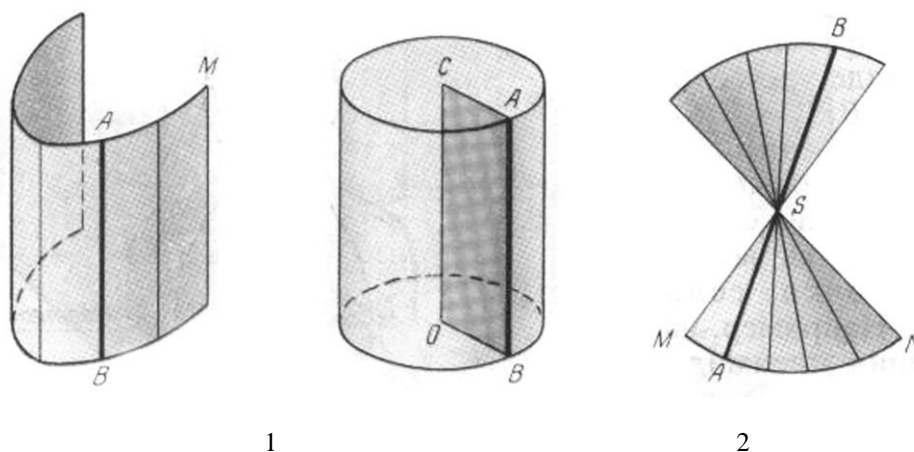
Тор образуется вращением окружности вокруг оси, лежащей в плоскости окружности, но не проходящей через ее центр. В случае, когда ось не пересекает образующую окружность, т. е. когда она находится вне окружности, то получается открытый тор (*кольцо*).

Проецирование тел вращения происходит так же, как и многогранных тел. Смотря сверху на прямой круговой цилиндр с вертикальной осью, видим круг, а спереди и сбоку прямоугольники.

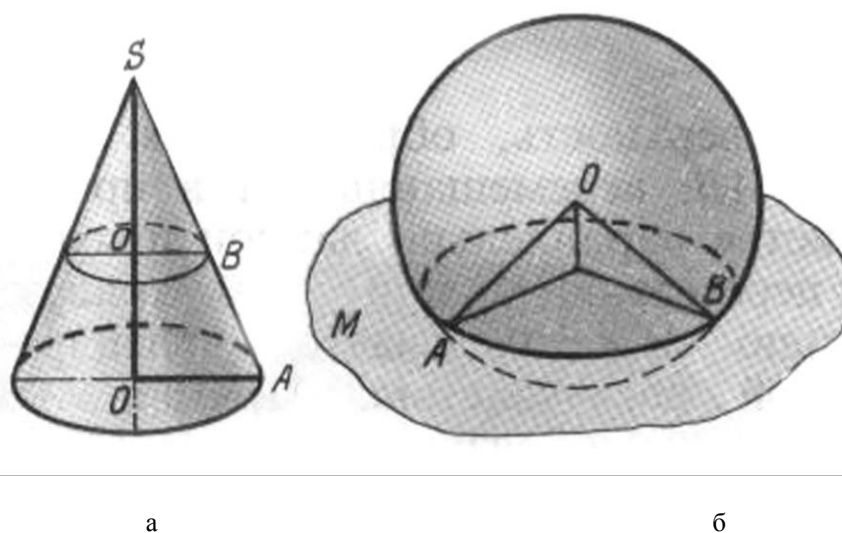
Точки на поверхности цилиндра находят с помощью образующих и линий связи.

Проецирование прямого кругового конуса с вертикальной осью аналогично проецированию пирамиды. В основании конуса будет окружность, с которой следует начинать чертёж. Если ось конуса перпендикулярна горизонтальной

плоскости проекций, горизонтальная проекция будет в виде круга, а фронтальная и профильная - в виде треугольников с вершиной S .



1
2
Рис. 3.76. Цилиндрические (1) и конические поверхности (2)



а б
Рис. 3.8а. Конус (а) и сфера (б)

Если на поверхности конуса дана одна проекция точки, то через нее проводим образующую, соединяющую основание с вершиной, и, найдя все три проекции образующей, переносим на нее с помощью линий связи проекции данной точки. Вместо образующей можно провести вспомогательную параллель и с ее помощью найти проекции точки.

Шар проецируется на все плоскости проекций в виде равных окружностей одинакового радиуса. Самая большая окружность - *экватор*, который на горизонтальную плоскость проекций проецируется в виде круга, а на фронтальную плоскость проекции в виде прямой линии, параллельной оси проекций OX .

Меридиан AFB проецируется на фронтальную плоскость проекций в виде круга, а на горизонтальную плоскость проекций в виде прямой линии. *Всякое сечение, параллельное экватору, будет проецироваться на горизонтальную плоскость проекций в виде окружности.*

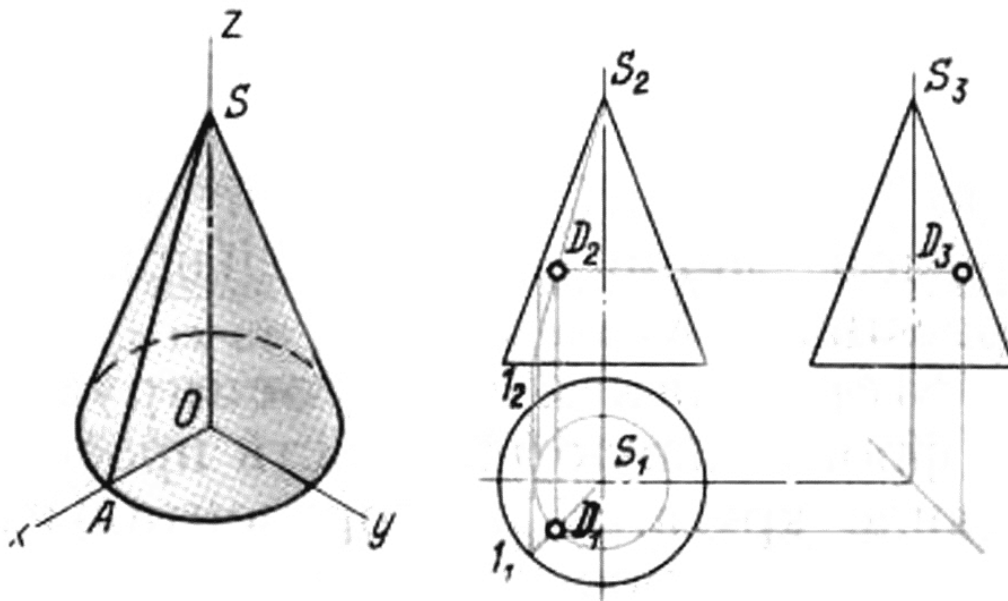


Рис. 3.8б. Конус

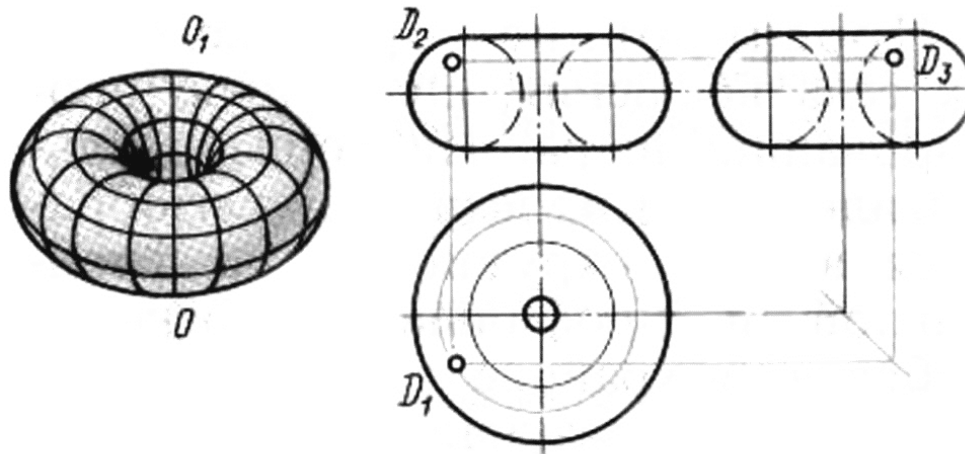


Рис. 3.8в. Тор

Проецирование тора, аналогично проецированию шара. На горизонтальной плоскости проекций тор изобразится в виде окружности, на фронтальной и профильной проекциях изобразятся крайние левые и правые положения образующих его окружностей, соединенные сверху и снизу прямыми линиями.

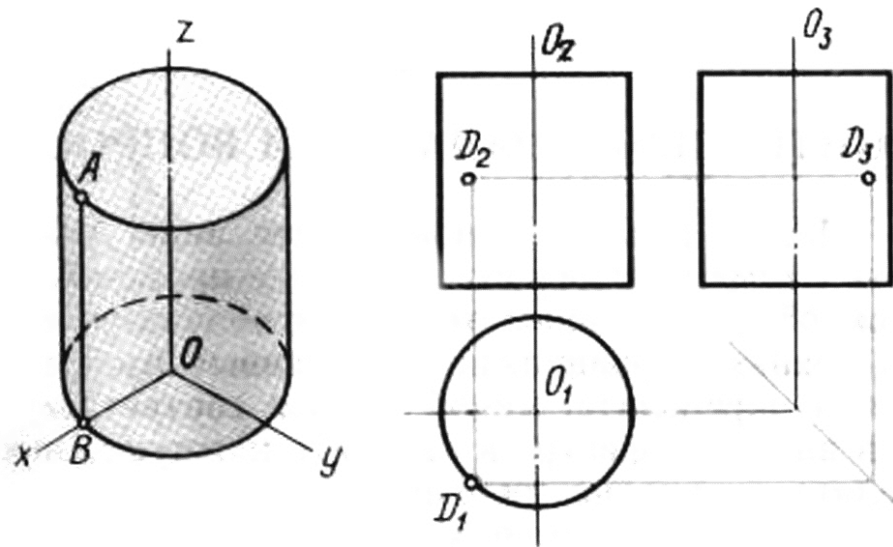


Рис. 3.9а. Цилиндр

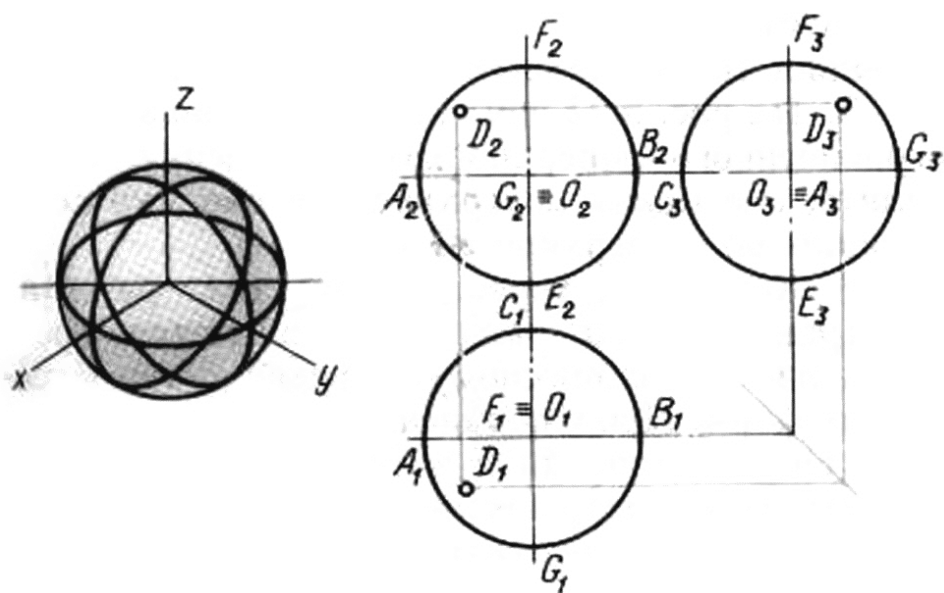


Рис. 3.9б. Сфера

Контрольные задания

1. На рисунке 3.10 даны общие виды фигур, а под ними их изображения в виде проекций. На каждой фигуре даны точки, расположенные на их гранях. Проанализируйте данные изображения и определите, какой чертеж соответствует той или иной фигуре и назовите каждую. Определите правильно ли найдены проекции точек, заданных на наглядных изображениях.

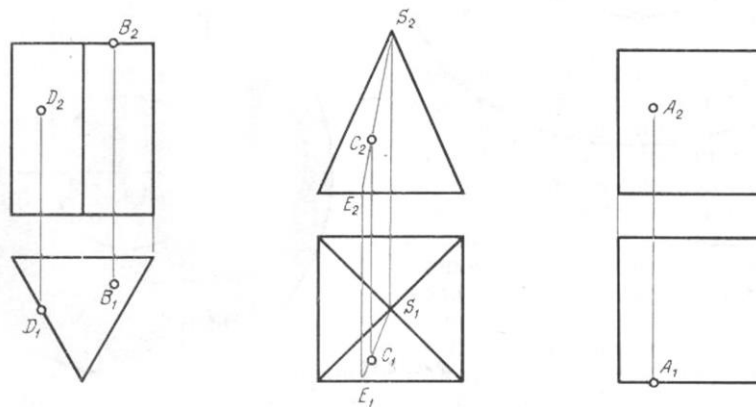
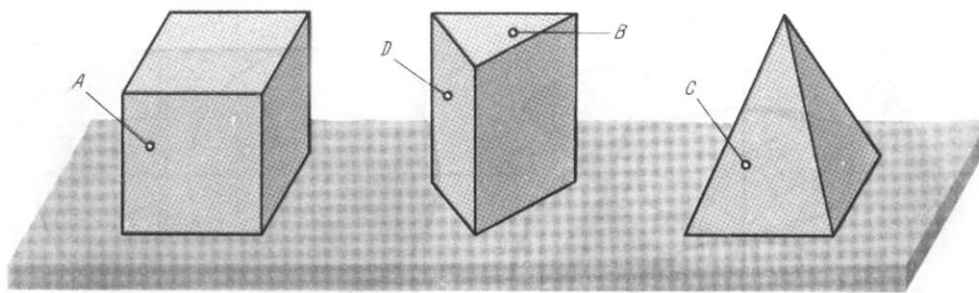


Рис. 3.10. Вопрос 1. Проекции многогранников

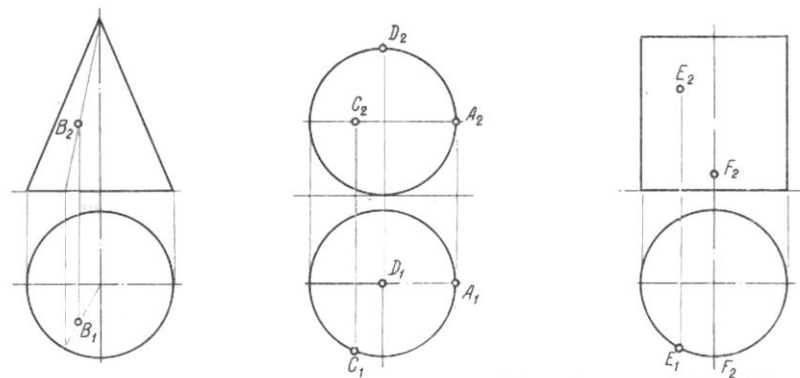
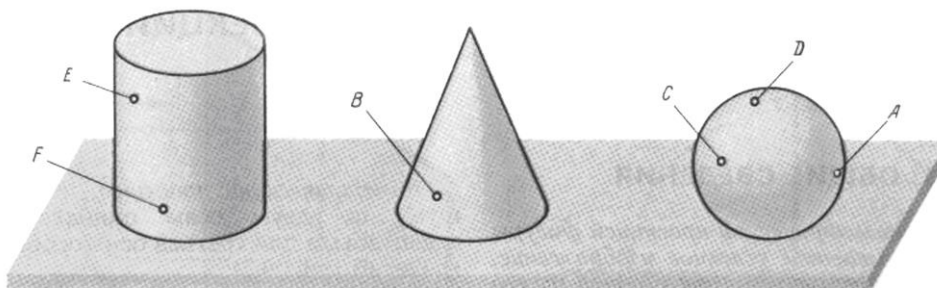


Рис. 3.11. Вопрос 2. Проекции тел вращения

2. На рисунке 3.11 даны рисунки тел вращения, а под ними чертежи этих тел. Определите, какое изображение на чертеже соответствует рисунку. Как найдены на чертеже проекции точек, данных на рисунках тел?

3. Что такое многогранник?
4. Какой многогранник называется параллелепипедом?
5. От чего зависит название призмы или пирамиды ?
6. Какой цилиндр называется прямым круговым?
7. Какой конус называется прямым круговым?
8. Как на поверхности конуса задать точку?
9. Какая поверхность называется сферой?
10. Как найти на поверхности шара проекции точки?
11. Какая поверхность называется тором?

4. АКСОНОМЕТРИЧЕСКИЕ ПРОЕКЦИИ

Аксонометрия - греческое слово "осемерие", измерение по осям.

АксонOMETРИЧЕСКОЙ ПРОЕКЦИЕЙ ФИГУРЫ называется условное изображение, когда предмет вместе с осями координат проецируется на какую-либо плоскость параллельными лучами. Эта плоскость называется картинной.

Проекция, полученные на картинной плоскости, называются *вторичными проекциями*. Вторичные проекции могут быть *горизонтальными, фронтальными и профильными*.

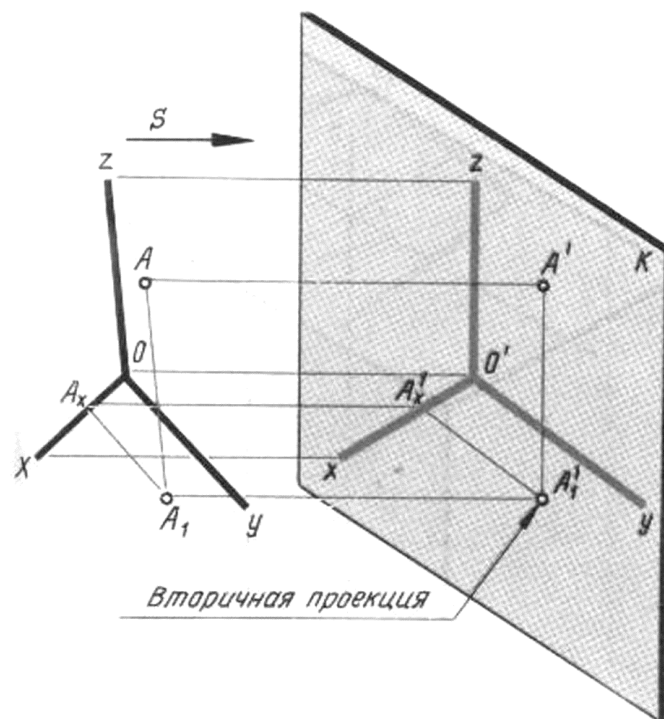


Рис.4.1. Аксонометрическая проекция

4.1. Виды аксонометрических проекций

В зависимости от направления проецирующих лучей по отношению к картинной плоскости аксонометрические проекции делятся на:

- *прямоугольные* проецирующие лучи перпендикулярны картинной плоскости;
- *косоугольные* - проецирующие лучи наклонны к картинной плоскости.

Прямоугольные аксонометрические проекции делятся на:

- *изометрическую проекцию*, которая имеет единый масштаб для всех трех осей;
- *диметрическую проекцию*, имеющую, по двум осям одинаковые масштабы, а для третьей оси - особый масштаб;

- *триметрическую проекцию*, которая имеет разные масштабы по всем трем осям.

Косоугольные аксонометрические проекции делятся на:

- *фронтальную изометрическую*,
- *горизонтальную изометрическую*,
- *фронтальную диметрическую*.

Для всех видов аксонометрических проекций некоторые правила в построении чертежа будут одинаковыми:

- любому чертежу в аксонометрических проекциях должен предшествовать чертеж: выполненный в ортогональных проекциях (рисунок 4.2);
- ось Z проецируется всегда вертикально;
- все измерения делаются только по осям или параллельно осям;
- все прямые линии, параллельные между собой или параллельные осям симметрии на ортогональном чертеже, остаются параллельными в аксонометрии (рисунок 4.2).

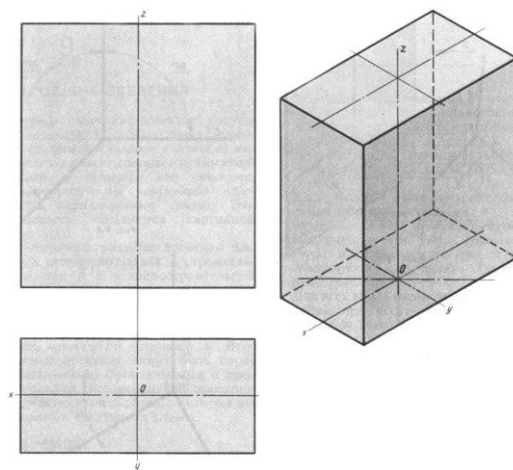


Рис. 4.2. Аксонометрическая проекция (изометрия)

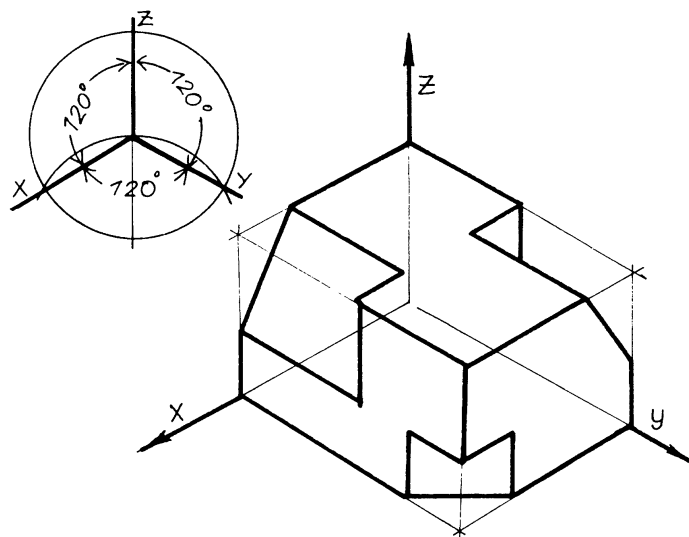


Рис. 4.3. Прямоугольная изометрическая проекция (изометрия)

На чертеже (рисунок 4.7) дан пример построения в аксонометрической проекции фигуры пятиугольника. Вначале очень тонкими линиями строят вторичную проекцию пятиугольника. Затем из каждой точки проводят вертикальные прямые, параллельные оси Z, и на них откладывают высоту каждой точки с фронтальной проекции ортогонального чертежа.

В результате проецирования координатных осей на картинную плоскость по осям будет иметь место некоторое искажение. Показателем искажения называется отношение аксонометрического масштаба к соответствующему натуральному.

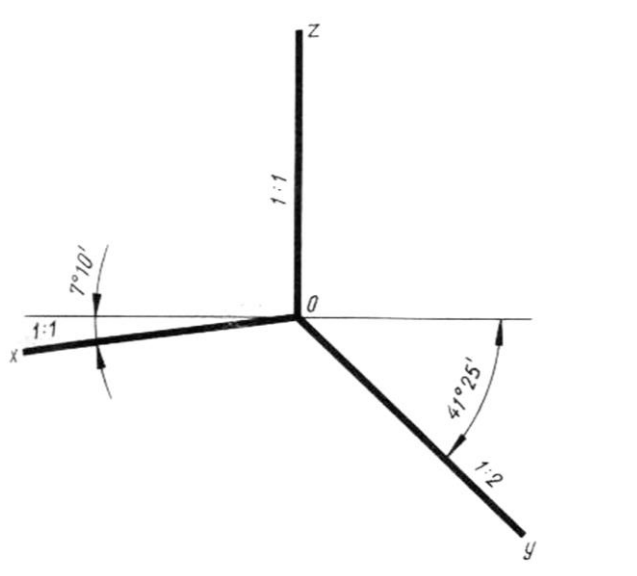


Рис. 4.4. Прямоугольная диметрическая проекция (диметрия)

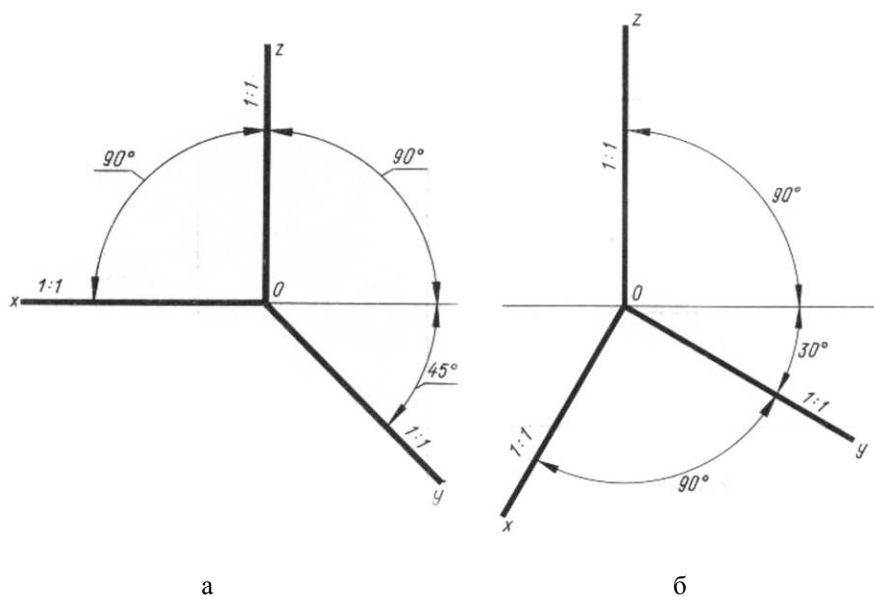


Рис. 4.5. Косоугольные изометрические проекции (изометрия)

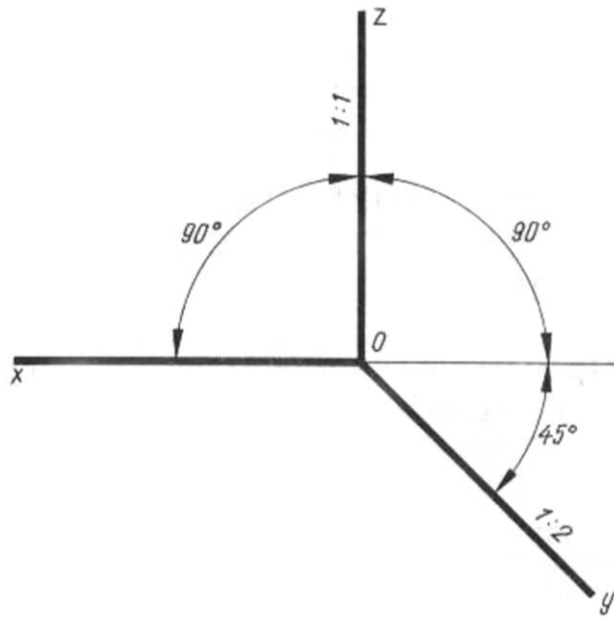


Рис. 4.6. Косоугольная диметрическая проекция (диметрия)

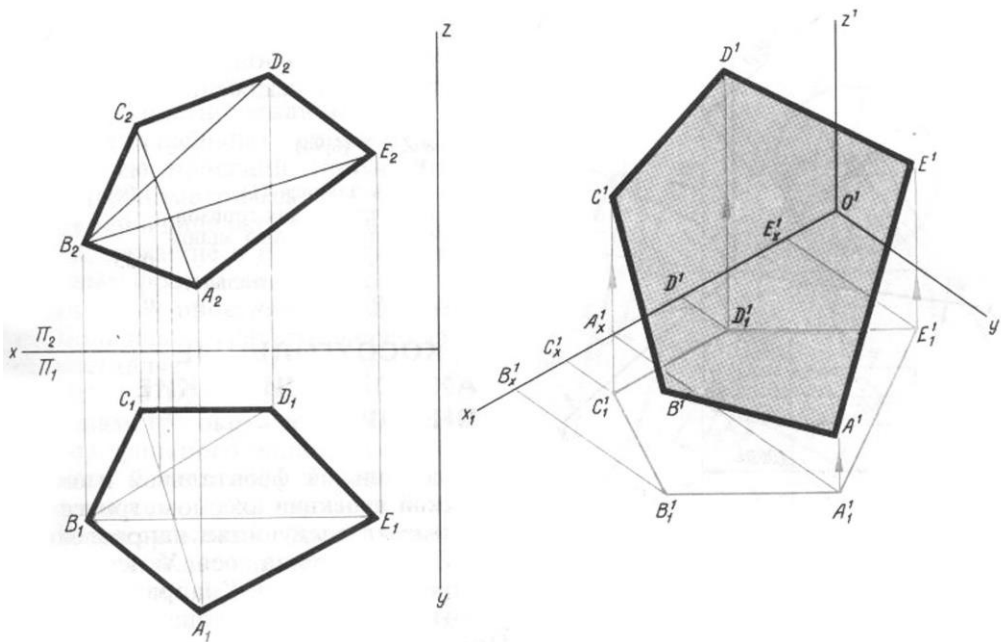


Рис. 4.7. Пример построения прямоугольной изометрии

4.2. Прямоугольные аксонометрические проекции

Наиболее проста в построении *изометрическая прямоугольная проекция*, имеющая *единый коэффициент искажения по всем трем осям* (рисунки 4.2, 4.3, 4.7).

АксонOMETрические оси направлены под одинаковыми углами к картинной плоскости, а на картине направлены по отношению друг к другу под углом 120° . Если обозначить коэффициенты искажения по аксонOMETрическим осям через k, m, n , то $k^2 + m^2 + n^2 = 2$. Прямоугольная изOMETрическая проекция имеет единый масштаб для всех осей $k = m = n$. Тогда в прямоугольной изOMETрии коэффициенты искажения по аксонOMETрическим осям: $3k^2 = 2, k = 0,82$.

Для удобства построения по всем осям координат принято откладывать натуральные размеры, приведенные к коэффициенту искажения равному 1.0 (единице), тогда вся изOMETрическая проекция будет увеличена в 1.22 раза. Это особенно важно при построении окружности в изOMETрии.

Таблица 5.1

Изображение окружности в прямоугольной изOMETрии.
Коэффициенты искажений по осям.

Оси эллипса	истинные коэффициенты искажений	приведенные коэффициенты искажений
по осям X, Y и Z	0,82	1
большая ось эллипса	1	1,22
малая ось эллипса	0,58	0,71

Окружность в изOMETрии изображается эллипсом, при этом его большая ось равна 1.22 диаметра окружности, а малая – 0.71 диаметра окружности. На рисунке 4.8 приведены построения окружности в изOMETрии и практические способы построения эллипсов с помощью циркуля. Следует помнить, что форма эллипса связана с плоскостью, в которой он расположен: *малая ось эллипса располагается по направлению оси вращения окружности (параллельно оси координат, не лежащей в плоскости данной окружности), а большая ось эллипса всегда перпендикулярна малой оси.*

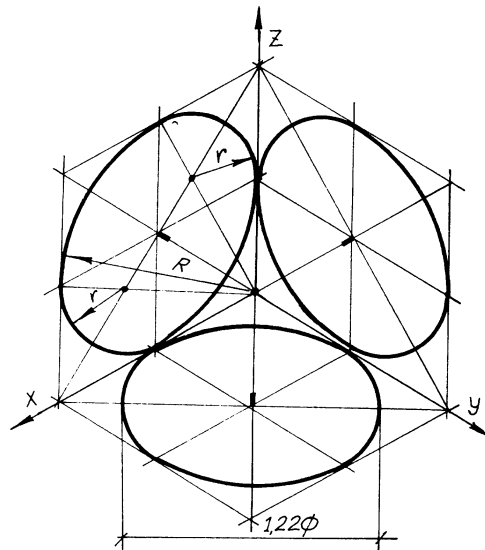


Рис. 4.8а. Способы построения окружности в прямоугольной изOMETрии

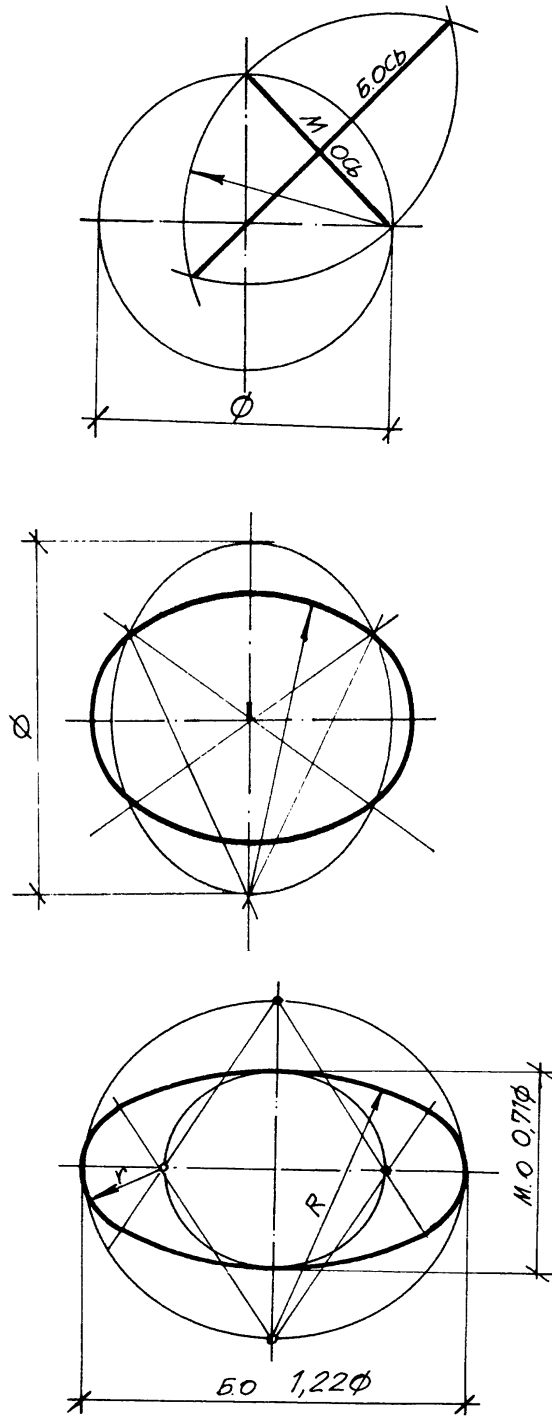


Рис. 4.8б. Способы построения окружности в прямоугольной изометрии

В прямоугольной диметрии ось Z проецируется вертикально, ось Y под углом

41°25' к горизонтальной прямой, проведенной через основание оси Z, ось X под углом 7° 10' (рисунок 4.4).

Таблица 5.2

**Изображение окружности в прямоугольной диметрии.
Коэффициенты искажений по осям.**

	истинные коэффициенты искажений	приведенные коэффициенты искажений
по осям X, Z	0,94	1
по оси Y	0,47	0,5
большая ось эллипса	1	1,06
малая ось эллипса для горизонтального и профильного эллипса	0,330	0.35
малая ось эллипса для фронтального эллипса	0,9	0.95

Окружность в диметрии изображается эллипсом (рисунок 4.9а).

4.3. Косоугольные аксонометрические проекции

В косоугольной фронтальной изометрической проекции (рисунок 4.5а) по всем осям откладывают натуральные размеры без каких-либо искажений.

Окружности, лежащие в плоскостях, параллельных фронтальной плоскости проекций, проецируются на картинную плоскость в виде окружности. Окружности, лежащие в плоскостях, параллельных горизонтальной и профильной плоскостям проекций - в виде эллипсов (рисунок 4.9б).

В косоугольной горизонтальной изометрической проекции (рисунок 4.5б) по всем осям откладывают натуральные размеры без каких-либо искажений.

Окружности, лежащие в плоскостях, параллельных горизонтальной плоскости проекций, проецируются на аксонометрическую плоскость проекций в виде окружности, а окружности, лежащие в плоскостях, параллельных фронтальной и профильной плоскостям проекций - в виде эллипса (рисунок 4.10а).

В косоугольной фронтальной диметрической аксонометрии (рисунок 4.6) по осям X и Z откладывают натуральные размеры, по оси Y коэффициент искажения 0.5.

Окружности, лежащие в плоскостях, параллельных фронтальной плоскости проекций, проецируются на аксонометрическую плоскость в виде окружности. Окружности, лежащие в плоскостях, параллельных горизонтальной и профильной плоскостям проекций, в виде эллипсов (рисунок 4.10б).

Окружность в аксонометрии может быть построена при помощи сетки. В этом случае окружность делим на n частей, строим сетку и вписываем эллипс (рисунок 4.11).

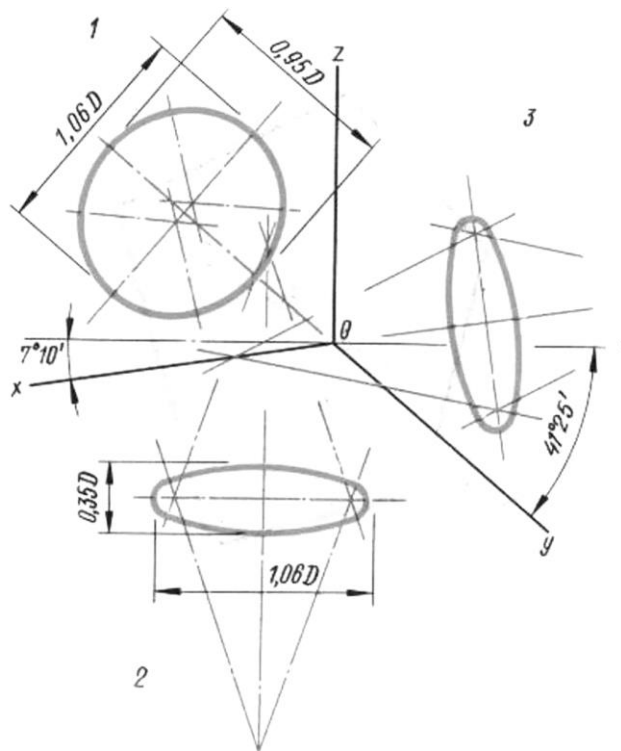


Рис. 4.9а. Построение окружности в прямоугольной диметрии

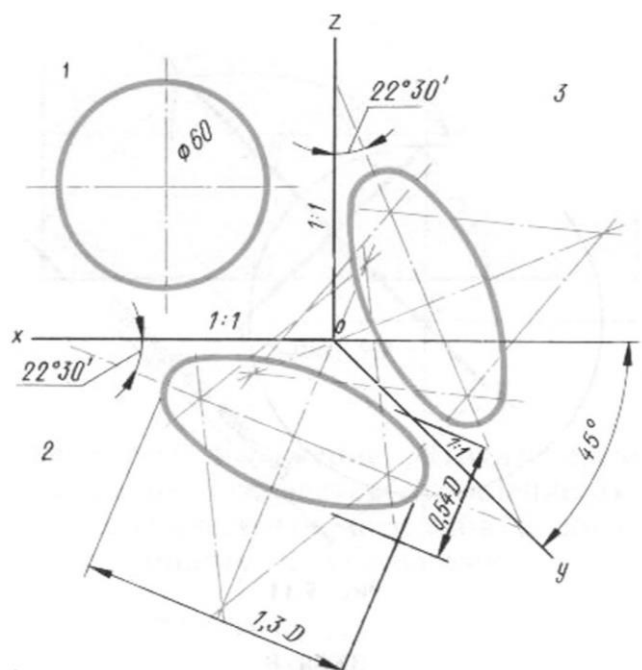


Рис. 4.9б. Построение окружности в косоугольной фронтальной изометрии

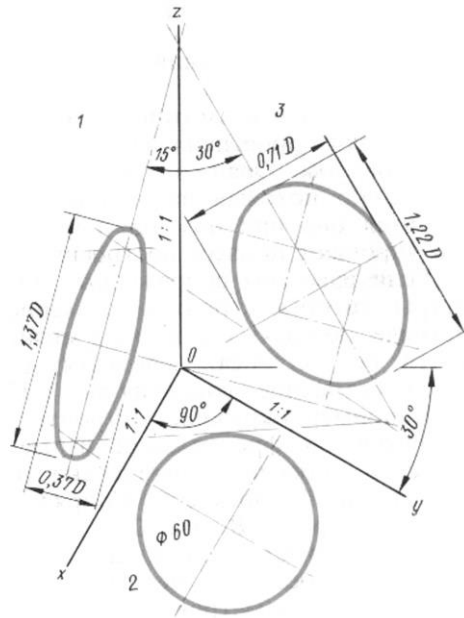


Рис. 4.10а. Построение окружности в косоугольной горизонтальной изометрии

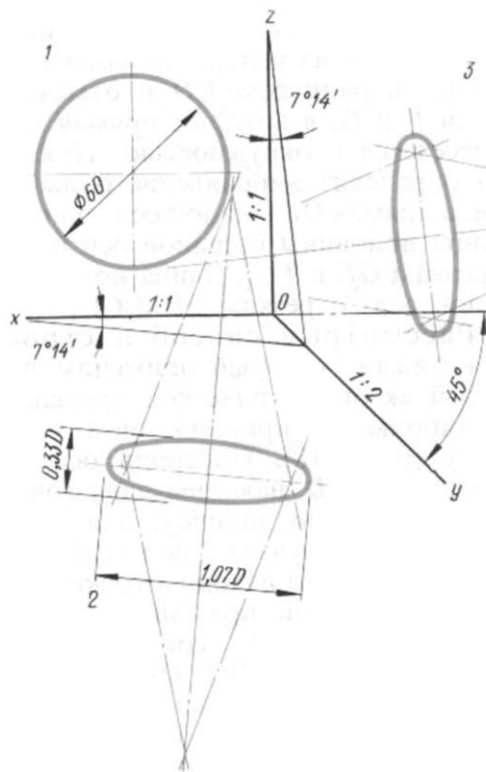


Рис. 4.10б. Построение окружности в косоугольной фронтальной диметрии

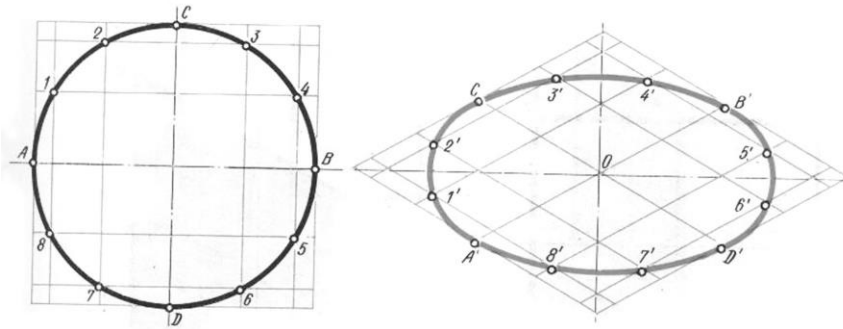


Рис. 4.11. Построение окружности по сетке

4.4. Аксонометрические проекции плоских фигур

На чертеже (рисунок 4.12) дан пример построения плоской фигуры, параллельной фронтальной плоскости проекций. Справа построено изображение в прямоугольной изометрии.

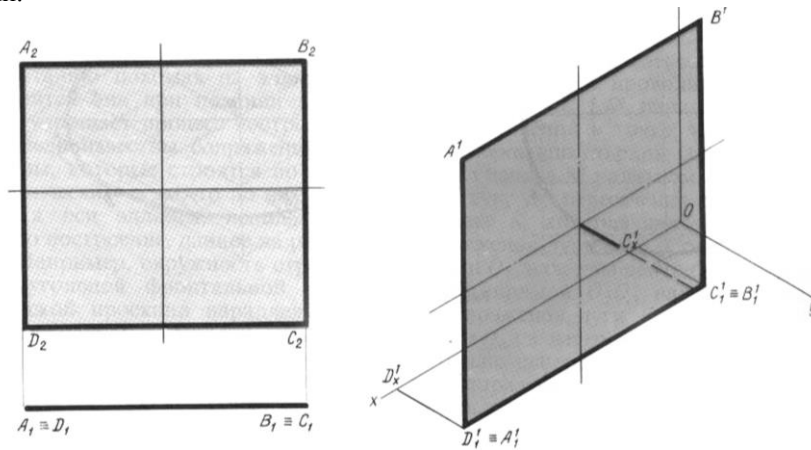


Рис.4.12. Пример построения изометрии плоской фигуры $ABCD // \Pi_2$

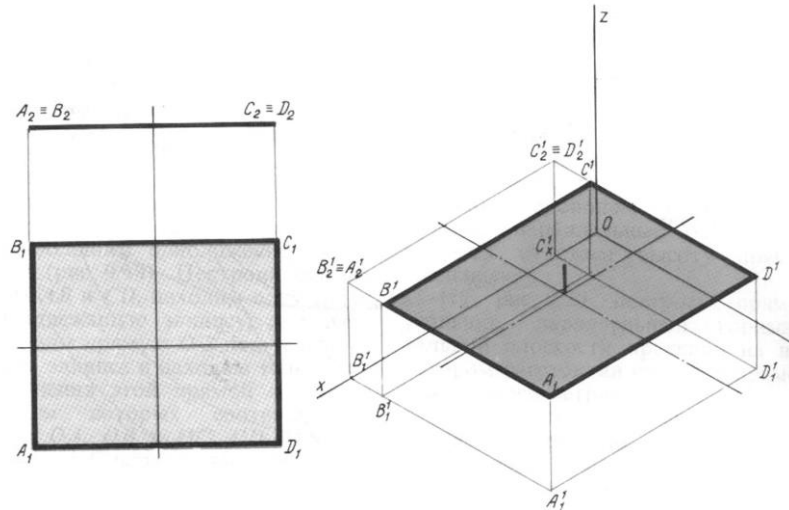


Рис.4.13. Пример построения изометрии плоской фигуры $ABCD // \Pi_1$

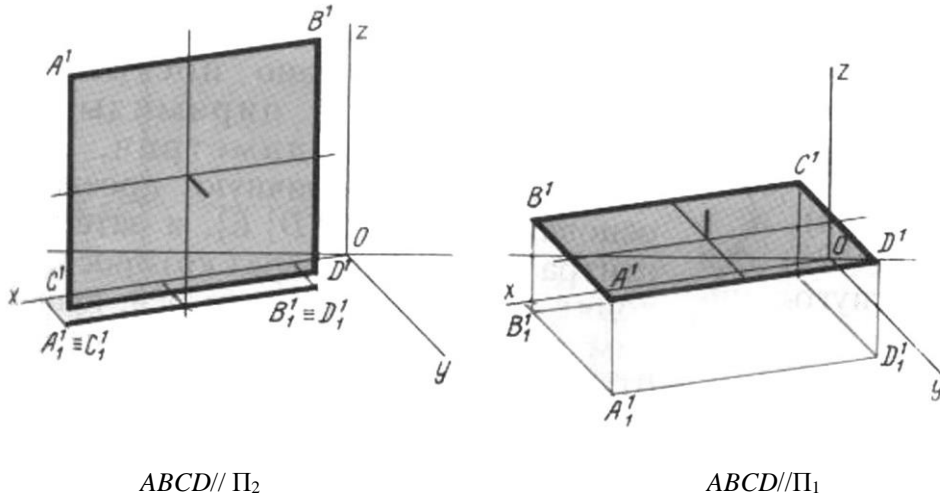


Рис.4.14а. Пример построения плоских фигур в прямоугольной диметрии.

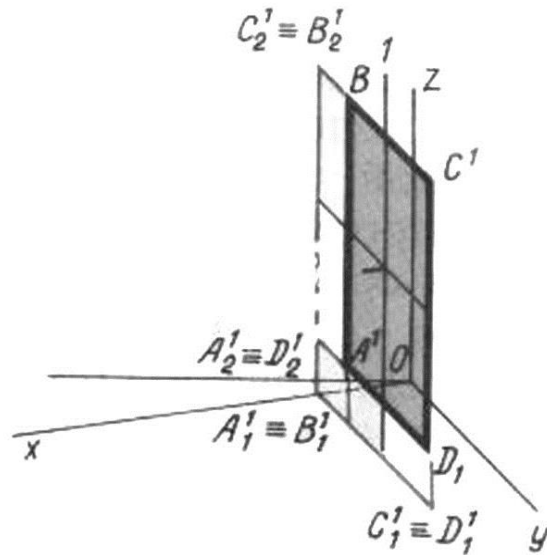


Рис.4.14б. Пример построения плоских фигур в прямоугольной диметрии $ABCD//\Pi_3$

4.5. Аксонометрические проекции геометрических тел

На рисунке 4.15 показано построение аксонометрического изображения в прямоугольной изометрии шестиугольной призмы. Аксонометрические оси проведены по нижнему основанию. Строим вторичную проекцию основания, а затем на вертикальных прямых от каждой вершины откладываем высоты призмы. Получим верхнее основание призмы. На этом же чертеже показано, как находить точки на поверхности тела

На рисунке 4.16 дано построение шестиугольной пирамиды в прямоугольной диметрии. Вначале строим вторичную проекцию основания $A_1B_1C_1D_1F_1$, а затем от O_1 центра основания, через которое проходят аксонометрические оси, проводим

вертикальную прямую и на ней откладываем высоту OS, согласно чертежу.

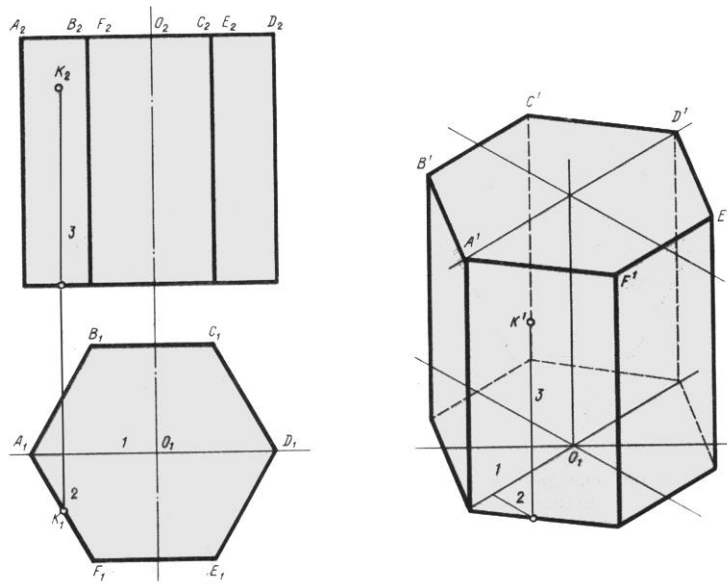


Рис.4.15. Построение призмы в прямоугольной изометрии

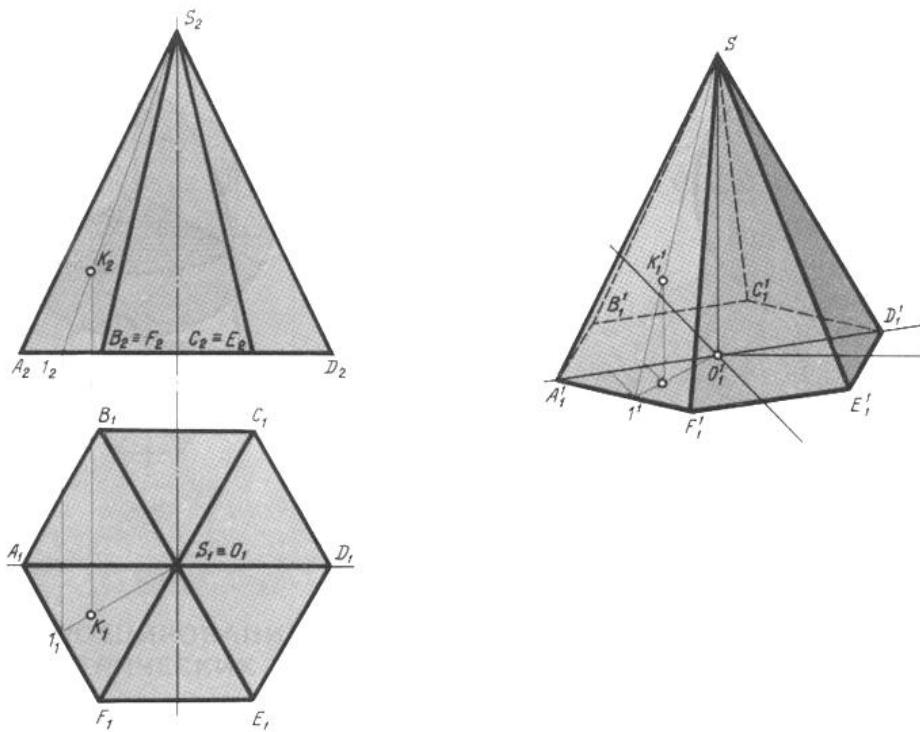


Рис.4.16. Построение пирамиды в прямоугольной диметрии

На рисунке 4.17а. дано построение цилиндра с вырезами в прямоугольной

изометрии. Вначале строим вторичную проекцию основания в виде эллипса, затем берем полную его высоту и делаем вырезки согласно чертежу. Вначале находим линию AN, затем опускаемся ниже и находим линии СК и CD и потом находим BF и FE.

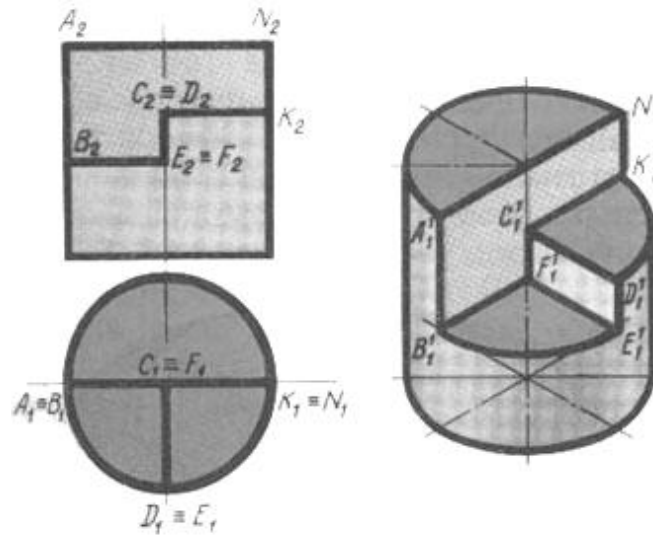


Рис.4.17а. Пример построения цилиндра в прямоугольной изометрии

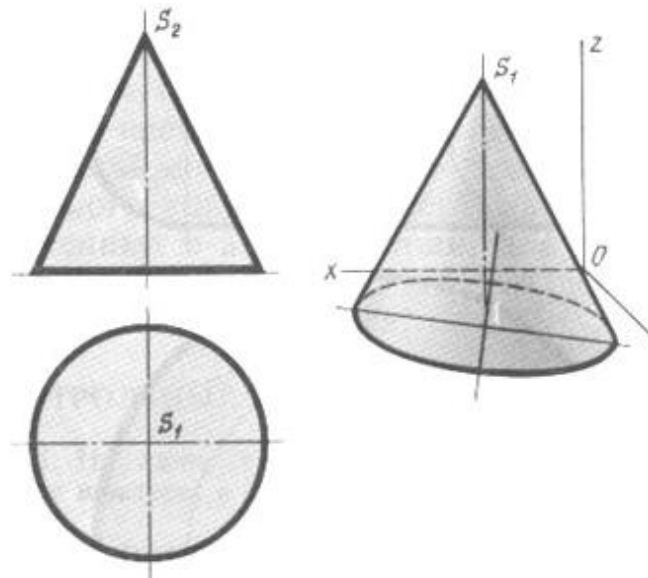


Рис.4.17б. Пример построения конуса во фронтальной диметрии

На рисунке 4.17б. показано построение прямого кругового конуса во фронтальной диметрии. Вначале строим вторичную проекцию основания, затем высоту.

На рисунке 4.18 даны две проекции шара и его аксонометрическое изображение в прямоугольной изометрии. Для наглядности даны два этапа его построения. На первом этапе построены три эллипса, замененные овалами, параллельные горизонтальной, фронтальной и профильной плоскостям.

Затем для большей наглядности, что это шар, вырезана 1/8 часть и показано, как следует штриховать материал в разрезе.

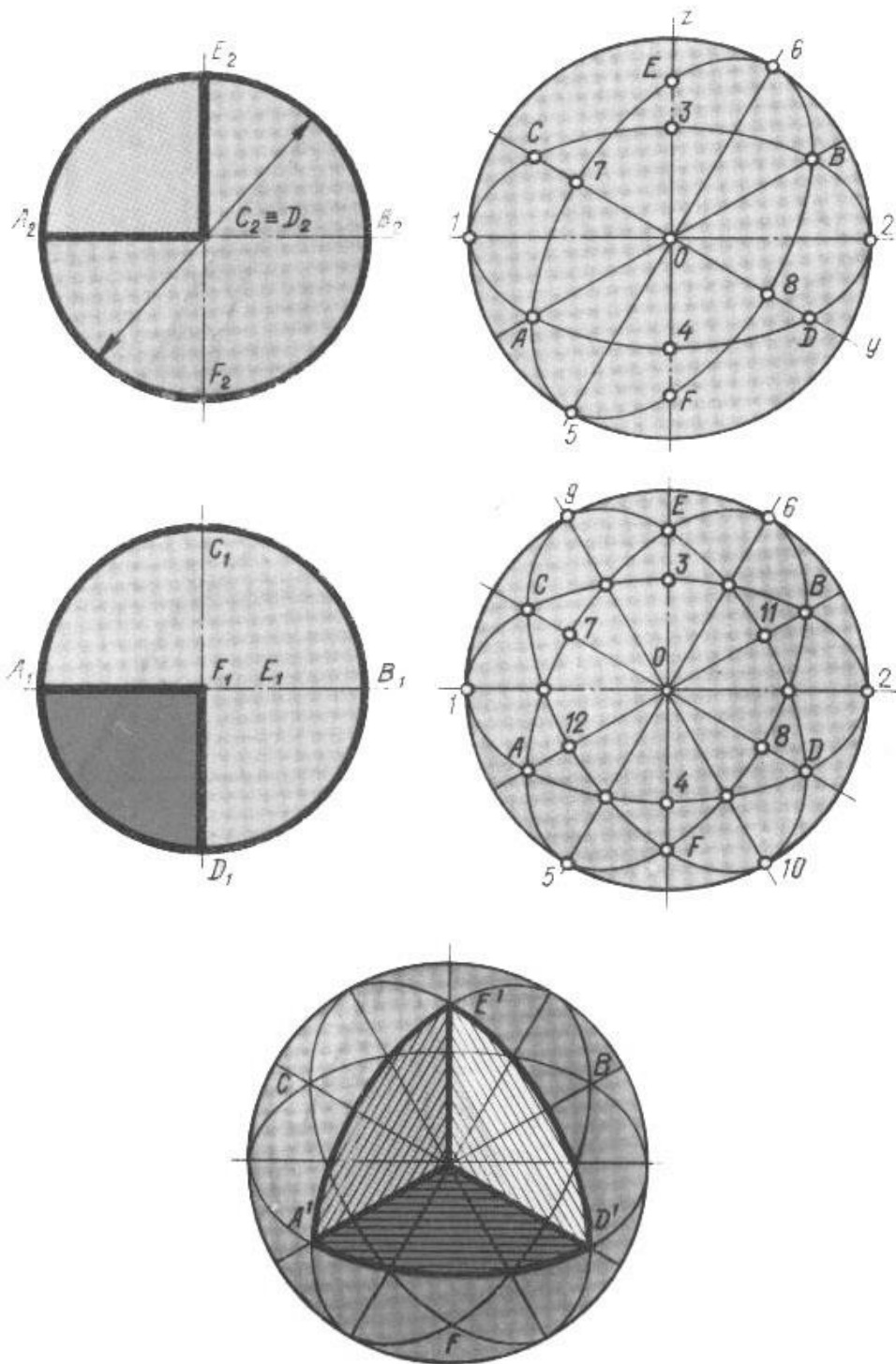


Рис.4.18. Построение шара в прямоугольной изометрии

Наглядное построение тора в аксонометрической проекции по заданному диаметру

выполнено на рисунке. 4.19. В основу построения положено вращение сферы вокруг оси. Вначале строим ось поверхности в виде эллипса (овала), а затем радиусом образующей сферы проводим окружности, равномерно располагая их по направляющей. Для изображения кольца проводим плавную касательную ко всем окружностям.

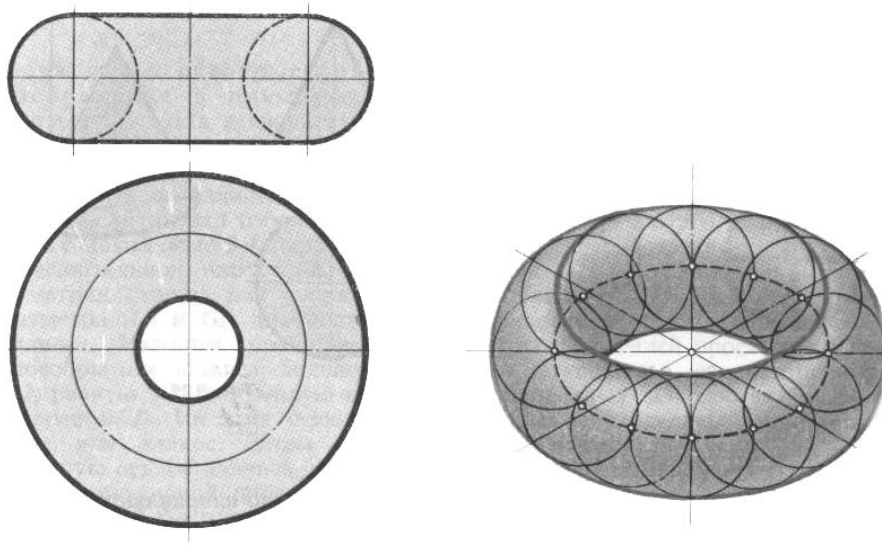


Рис.4.19. Пример построения тора в прямоугольной изометрии

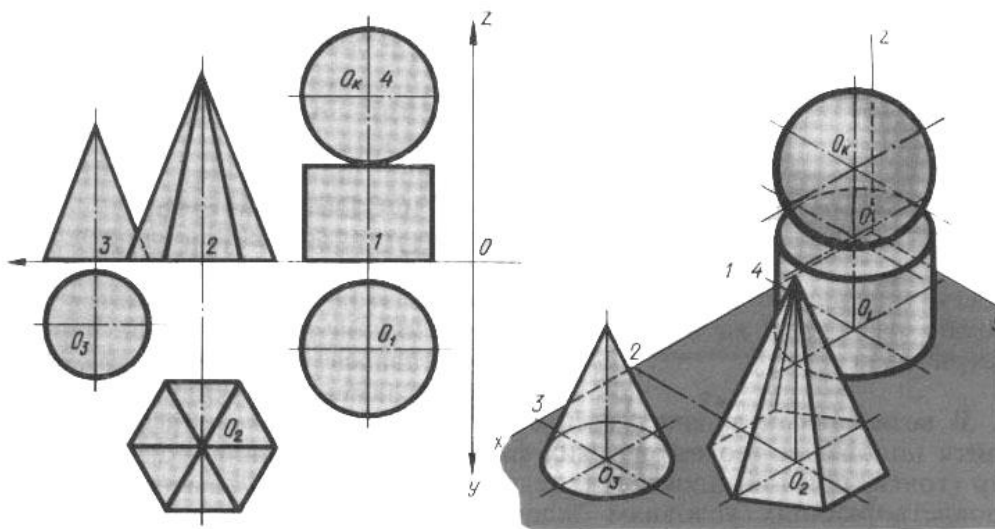


Рис.4.20. Построение группы геометрических тел в прямоугольной изометрии

Контрольные вопросы

1. На какие виды делятся аксонометрические проекции в зависимости от направления лучей?
2. На какие виды делится прямоугольная аксонометрическая проекция?
3. На какие виды делится косоугольная аксонометрия?

4. Что общего при построении того или другого вида аксонометрической проекции?
5. Чем заменяется эллипс в аксонометрии?
6. В чем заключается способ построения овала при замене эллипса?
7. Как производится штриховка в аксонометрических проекциях разрезов?

5. ПРЕОБРАЗОВАНИЕ ПРОЕКЦИЙ

Задачи начертательной геометрии можно разделить на *позиционные* и *метрические*. В *позиционных задачах* требуется найти положение геометрических фигур. Например, найти точку пересечения прямой с плоскостью, найти линию пересечения плоскостей, поверхностей.

В *метрических задачах* требуется найти натуральные размеры геометрических фигур. Например, найти длину отрезка, величину угла, размеры плоских фигур, построить развертку поверхности.

При решении метрических задач пользуются способами преобразования проекций: способом замены плоскостей проекций и способом вращения.

5.1. Способ замены плоскостей проекций

В этом способе положение фигуры относительно плоскостей проекций остается неизменным, изменяется положение одной из плоскостей проекций, при этом заменяемая плоскость остается в положении, перпендикулярном к незаменяемой плоскости.

Заменим фронтальную плоскость проекций Π_2 на новую плоскость Π_4 , при этом $\Pi_4 \perp \Pi_1$. Тогда координата Z остается прежней (рисунок 5.1).

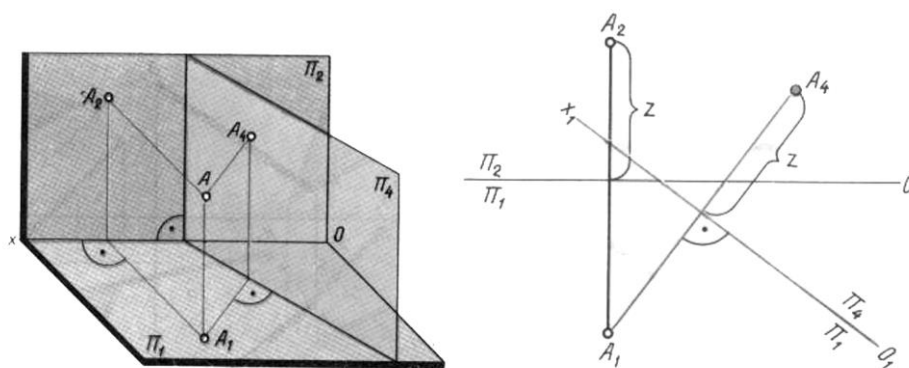


Рис.5.1. Пример замены плоскости Π_2 на новую плоскость Π_4 . $\Pi_4 \perp \Pi_1$.

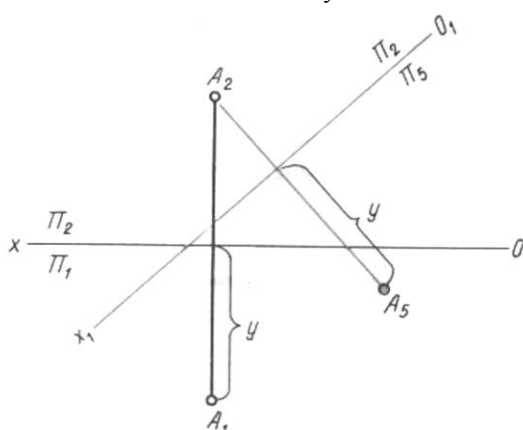


Рис.5.2. Пример замены плоскости Π_1 на новую плоскость Π_5 . $\Pi_5 \perp \Pi_2$.

При замене плоскости Π_2 на Π_4 от новой оси откладывается расстояние, равное расстоянию точки от горизонтальной плоскости проекций – это высота точки Z . При замене горизонтальной плоскости проекций Π_1 , на Π_5 от новой оси откладывают расстояние Y , равное расстоянию точки от Π_2 .

Рисунок 5.2 - при замене горизонтальной плоскости проекций Π_1 на новую плоскость Π_5 координата Y остается неизменной, т. е. расстояние точки от фронтальной плоскости проекций Π_2 не изменится от того, что она будет проецироваться на новую плоскость, так как новая плоскость Π_5 останется в положении, перпендикулярном фронтальной плоскости проекций Π_2 .

Задача 1. Прямую общего положения преобразовать в прямую, параллельную одной из плоскостей проекций, найти натуральную длину прямой AB (рисунок 5.3).

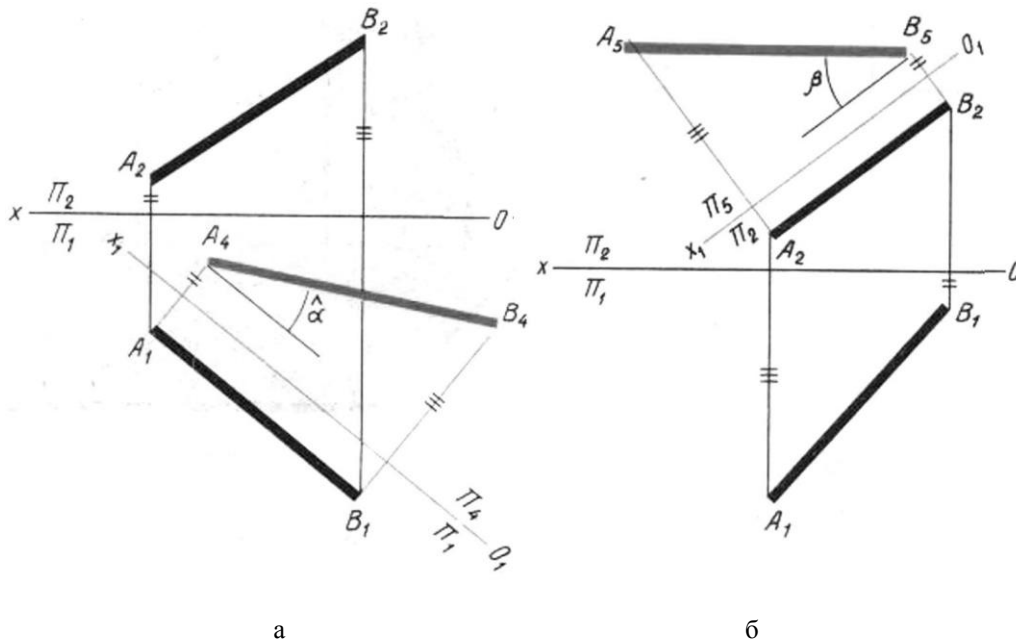


Рис.5.3. Определение натуральной величины отрезка AB .

При решении задачи новую плоскость Π_4 , ставят в положение, параллельное отрезку AB , новую ось проекций располагают параллельно горизонтальной проекции прямой. Если одна проекция прямой параллельна оси проекций, то другая ее проекция будет натуральной длиной. Затем проводим от горизонтальной проекции прямые, перпендикулярные новой оси проекций. На этих прямых откладываем координату Z (расстояние от старой оси проекций до фронтальных проекций точек). Новая проекция A_4B_4 будет натуральной длиной прямой (рисунок 5.3а).

Эту задачу можно решить, заменяя горизонтальную плоскость проекций Π_1 на Π_5 (рисунок 5.3б). Ось новой плоскости проводим параллельно фронтальной проекции прямой A_2B_2 , а координаты Y берут с горизонтальной плоскости проекций.

Задача 2. Прямую AB , параллельную одной из плоскостей проекций поставить в положение, перпендикулярное плоскости проекций, чтобы прямая проецировалась в точку (рисунок 5.4). Прямая AB параллельна горизонтальной плоскости проекций. Заменим фронтальную плоскость Π_2 на новую $\Pi_4 \perp \Pi_1 \perp AB$. Тогда в системе плоскостей $\Pi_2 \Pi_4$ прямая AB проецируется в точку $A_4 = B_4$.

Чтобы прямую общего положения преобразовать в проецирующую прямую первую и вторую задачи решают последовательно.

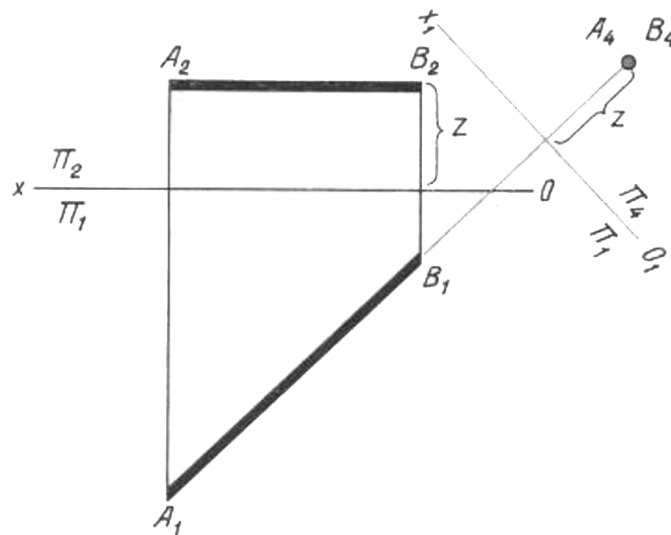


Рис. 5.4. Пример проецирования отрезка AB в точку

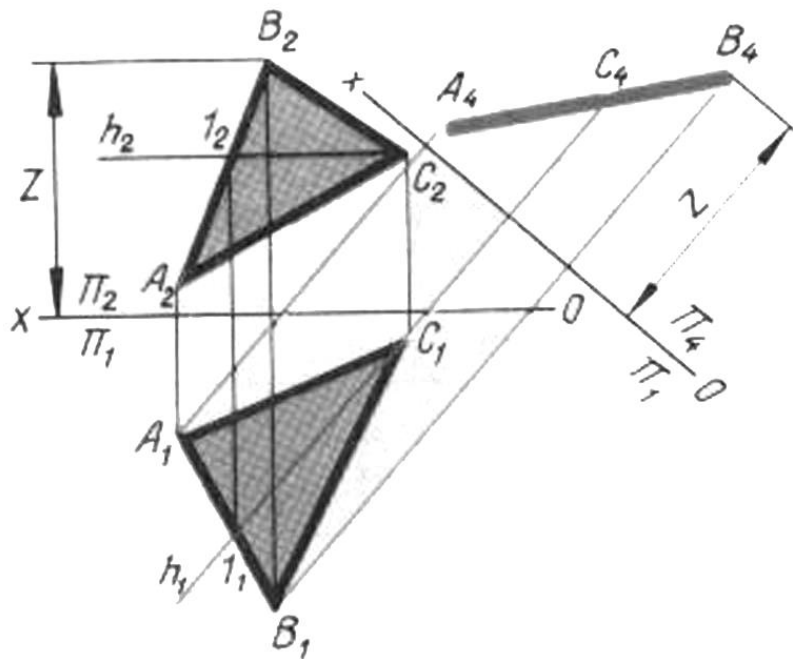


Рис.5.5а. Преобразование плоскости в проецирующую

Задача 3. Плоскость $a(ABC)$ общего положения преобразовать в проецирующую, перпендикулярную к одной из плоскостей проекций (рисунок 5.5а).

Чтобы получить фронтально проецирующую плоскость в плоскости проводят горизонталь и новую плоскость ставят перпендикулярно к ней. Тогда вся плоскость проецируется на новой плоскости в виде линии.

Чтобы получить горизонтально проецирующую плоскость, в плоскости строят фронталь.

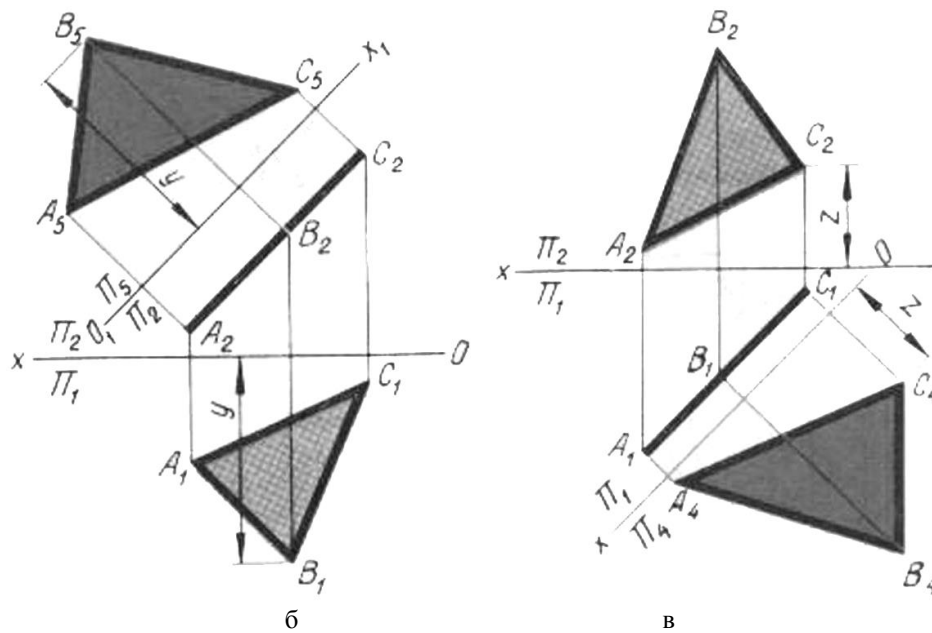


Рис.5.5б, в.. Определение натуральной величины плоскости

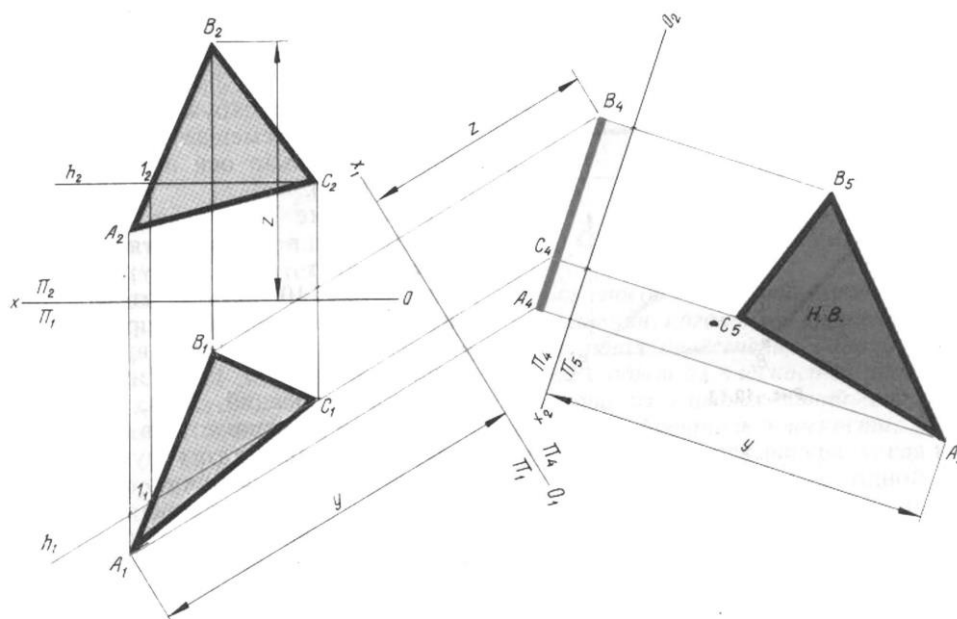


Рис.5.6. Определение натуральной величины плоскости общего положения

Задача 4. Преобразовать плоскость $a(ABC)$ из плоскости проецирующей в плоскость уровня, параллельную одной из плоскостей проекций, найти натуральный размер плоскости (рисунок 5.56). Проводим новую ось проекций плоскости Π_5 параллельно фронтальной проекции $A_2B_2C_2$ и новые линии связи перпендикулярно O_1X_1 . Координаты Y остаются неизменными, перенесем их на новую плоскость. Получим натуральный размер плоскости $a(ABC)$.

Задача решается аналогично, если плоскость находится в горизонтально проецирующем положении (рисунок 5.5в).

Чтобы фигуру общего положения преобразовать в фигуру, которая будет параллельна одной из плоскостей проекций, необходимо произвести две замены (рисунок 5.6). Следует заменить плоскость Π_2 на Π_4 , а затем - плоскость Π_1 на Π_5 , поставив $\Pi_5 // A_4B_4C_4$.

5.2. Способ вращения

В способе вращения положение плоскостей проекций остается неизменным, меняется положение фигуры относительно плоскостей проекций. Фигура вращается вокруг оси, перпендикулярной одной из плоскостей проекций. Все точки вращаются в плоскостях, перпендикулярных оси вращения.

При вращении точки вокруг оси, перпендикулярной горизонтальной плоскости проекции Π_1 , горизонтальная проекция точки A описывает окружность, а фронтальная проекция точки A - прямую, параллельную оси проекций OX (рисунок 5.7а).

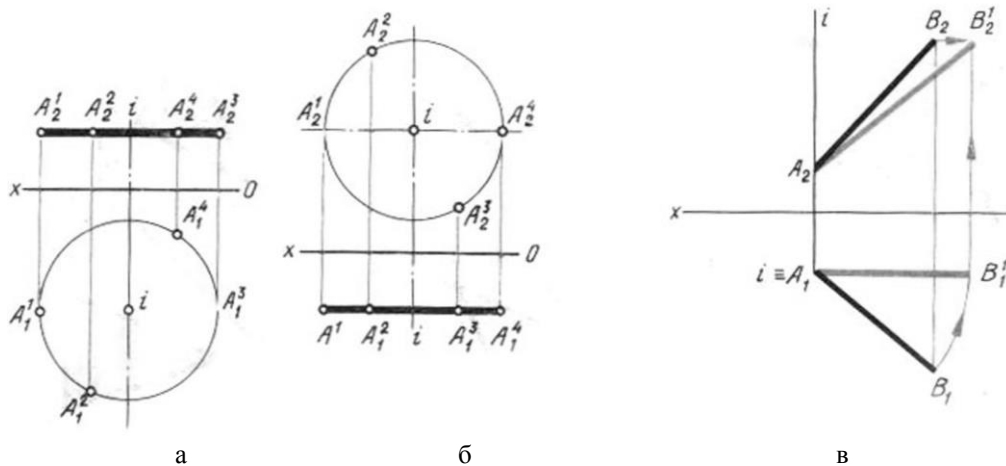


Рис.5.7. Метод вращения

При вращении точки вокруг оси перпендикулярной фронтальной плоскости проекций Π_2 , фронтальная проекция описывает окружность, а горизонтальная перемещается по прямой, параллельно оси проекций OX (рисунок 5.7б).

Вращение отрезка прямой производят в тех случаях, когда определяют его натуральную длину (рисунок 5.7в). Для этого через точку A , проводят ось вращения i , перпендикулярную Π_1 . Зная, что отрезок прямой проецируется в натуральную длину, когда он параллелен плоскости проекций, повернем горизонтальную проекцию отрезка до положения, параллельного оси проекций (положение A_1B_1'). Фронтальная проекция B_2 переместится в положение B_2' . A_2B_1' натуральная длина отрезка прямой.

Натуральную длину отрезка прямой можно найти без проведения оси вращения (рисунок 5.8а), одну проекцию повернуть в положение, параллельное оси проекций, например фронтальную проекцию, а горизонтальную получить путем проведения линий связи. Такой способ вращения называется *плоскопараллельным* перемещением.

На рисунке 5.8б дан пример того, как находится натуральный размер плоской фигуры перпендикулярной Π_2 . Через точку A проведем ось вращения, перпендикулярную фронтальной плоскости проекций. Повернем фронтальную проекцию параллельно оси проекций. Затем все точки переносим при помощи линий связи с новой фронтальной проекции до пересечения с линиями связи, проведенными к горизонтальной проекции параллельно оси проекций OX .

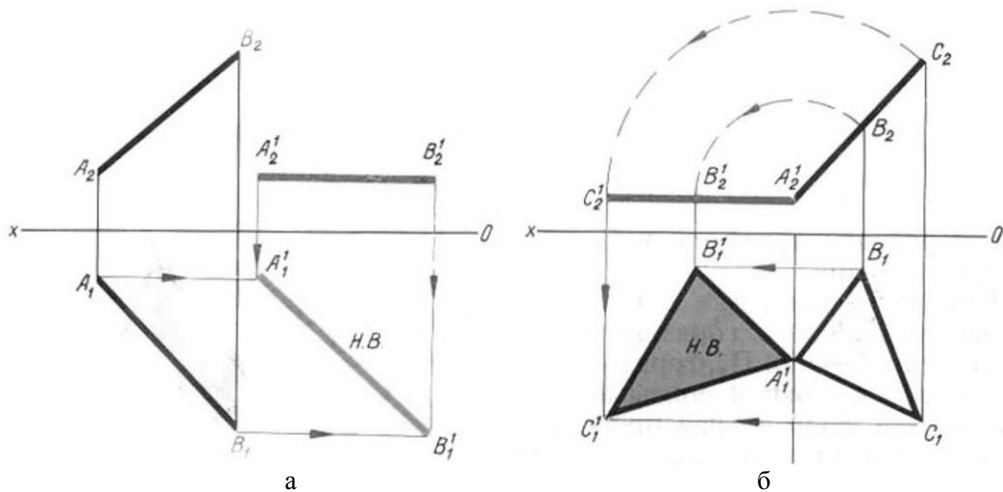


Рис.5.8. Определение натуральной величины методом вращения

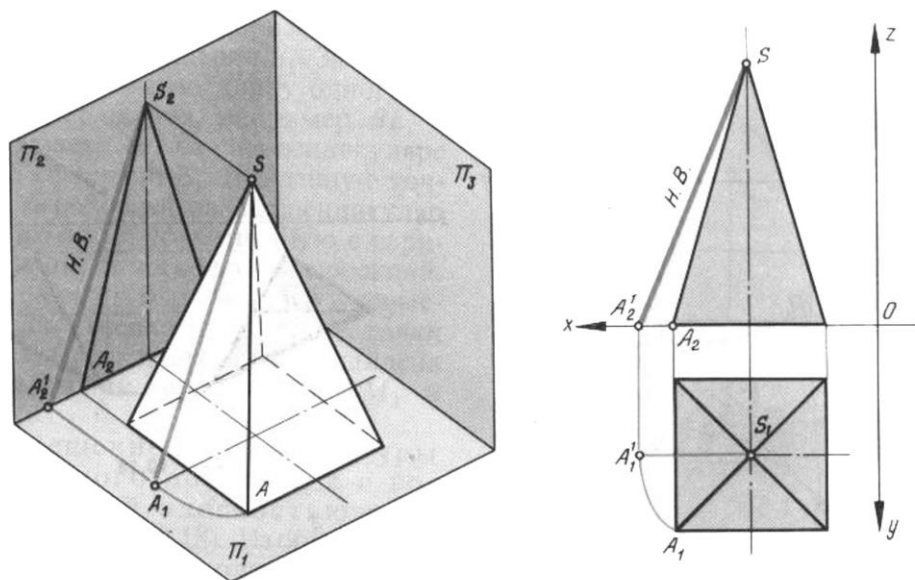


Рис.5.9. Определения натуральной величины ребра пирамиды методом вращения

Контрольные вопросы

1. В чем заключается способ замены плоскостей проекций?
2. В чем заключается способ вращения?
3. В какой плоскости перемещается точка, вращаемая вокруг оси, перпендикулярной Π_1 ?
4. Как находится натуральная длина отрезка прямой?
5. Как располагают новую плоскость проекций, чтобы спроецировать на нее плоскую фигуру в натуральный размер?

6. ПЕРЕСЕЧЕНИЕ ПОВЕРХНОСТЕЙ ГЕОМЕТРИЧЕСКИХ ТЕЛ ПЛОСКОСТЯМИ

6.1. Сечение тел плоскостью

Сечением называется плоская фигура, полученная в результате пересечения тела плоскостью.

Задачи на построение сечения сводятся к построению точек пересечения прямых с плоскостью или к нахождению линии пересечения плоскостей между собой.

Пример. Даны пирамида $SABC$ и плоскость $a(DEF)$. Построить сечение (рисунок 6.1). Ребро SB заключим во фронтально проецирующую плоскость β . Построим линию пересечения плоскостей MN . Точка пересечения ребра SB с плоскостью сечения - точка $K(K_1K_2)$.

Для нахождения остальных точек сечения применена вспомогательная плоскость γ (*посредник*), параллельная горизонтальной плоскости проекций. Последняя, пересекаясь с плоскостью DEF , дает в пересечении горизонталь $h(h_1h_2)$, а в пересечении с пирамидой - горизонтальное сечение $2-3-4$ в виде треугольника. В пересечении горизонтали h с сечением $2-3-4$ получим точки L и P , принадлежащие пирамиде и плоскости сечения DEF . Соединяя точку K с точками L и P , получим сечение KTG пирамиды плоскостью.

Сечение могло быть найдено, если применить три раза одну и ту же задачу - нахождение точки пересечения прямой с плоскостью. В этом случае не нужна плоскость-посредник или можно решить задачу только с помощью посредников, тогда их для данного случая должно быть две.

6.2. Сечение гранных тел проецирующими плоскостями

При пересечении поверхности геометрического тела проецирующими плоскостями одна проекция сечения всегда совпадает с проекцией плоскости. Если плоскость горизонтально проецирующая, то сечение совпадает с горизонтальной проекцией плоскости, если секущая плоскость фронтально проецирующая, то сечение совпадает с фронтальной проекцией плоскости, если плоскость профильно проецирующая, то сечение будет совпадать с профильной проекцией плоскости.

На рисунке 6.2. дан чертеж шестиугольной пирамиды и фронтально проецирующая плоскость a , которая пересекает все ребра пирамиды. В результате в сечении будет шестиугольная фигура. Так как секущая плоскость фронтально проецирующая, то фронтальные проекции точек сечения известны $1_2, 2_2 = 6_2, 3_2 = 5_2$ и 4_2 . Горизонтальные проекции точек сечения получим с помощью линий связи, перенося все точки с фронтальной проекции на горизонтальную.

В этих же задачах обычно находят натуральный размер сечения для построения разверток.

На рисунке 6.3 дан чертеж треугольной призмы, рассеченной секущей плоскостью a . Найти натуральный размер сечения.

В сечении будет фигура в виде треугольника $1-2-3$, горизонтальная проекция совпадает с горизонтальной проекцией призмы. Применим способ замены плоскостей проекций. Новую плоскость Π_5 поставим параллельно сечению и получим на Π_5 натуральный размер сечения.

Зная, что при замене горизонтальной плоскости проекций на новую координаты U не меняются, откладываем их от новой оси X_1 на линиях связи, проведенных от фронтальной проекции точек сечения. Получим натуральный размер сечения.

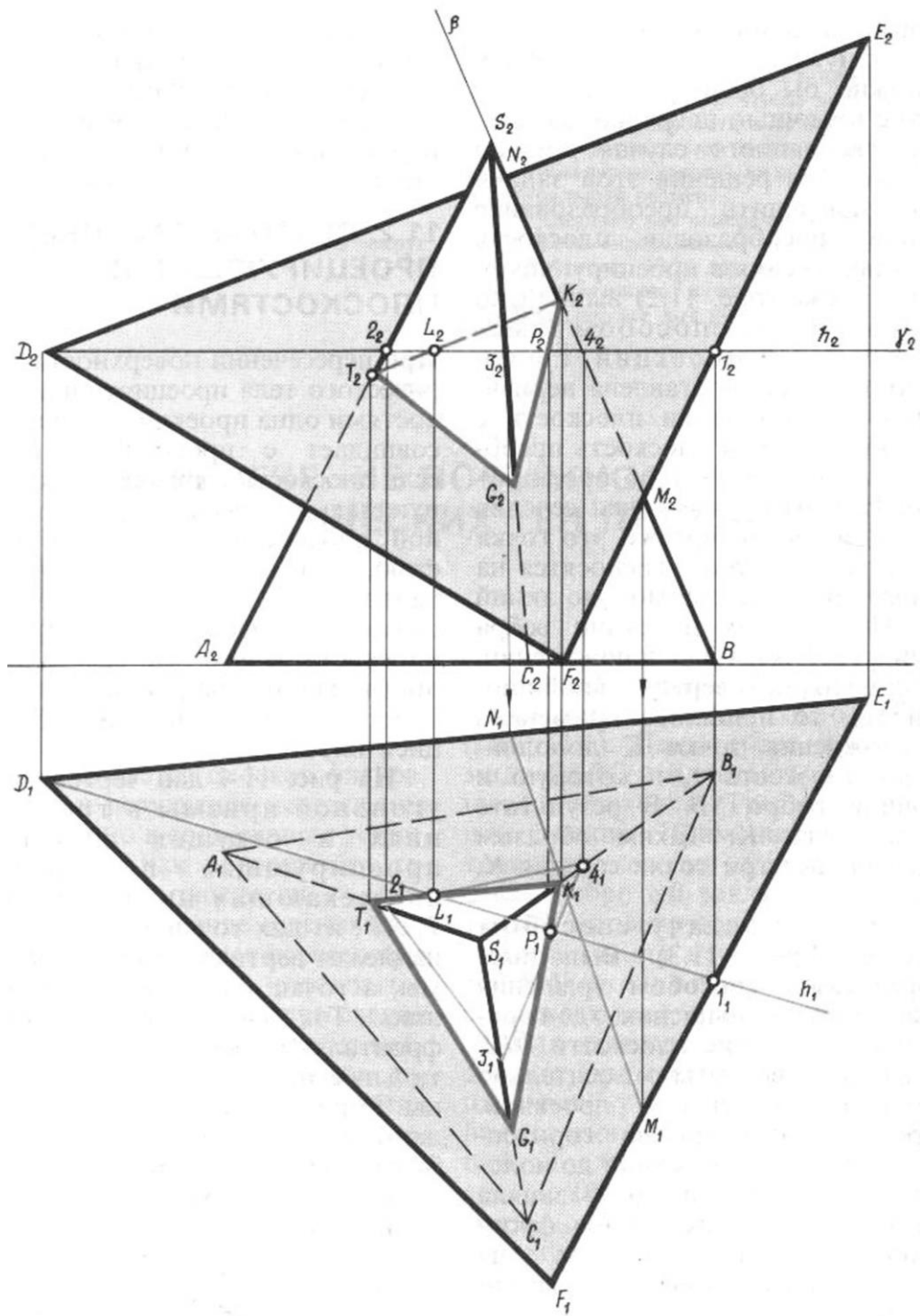


Рис.6.1. Пересечение пирамиды плоскостью

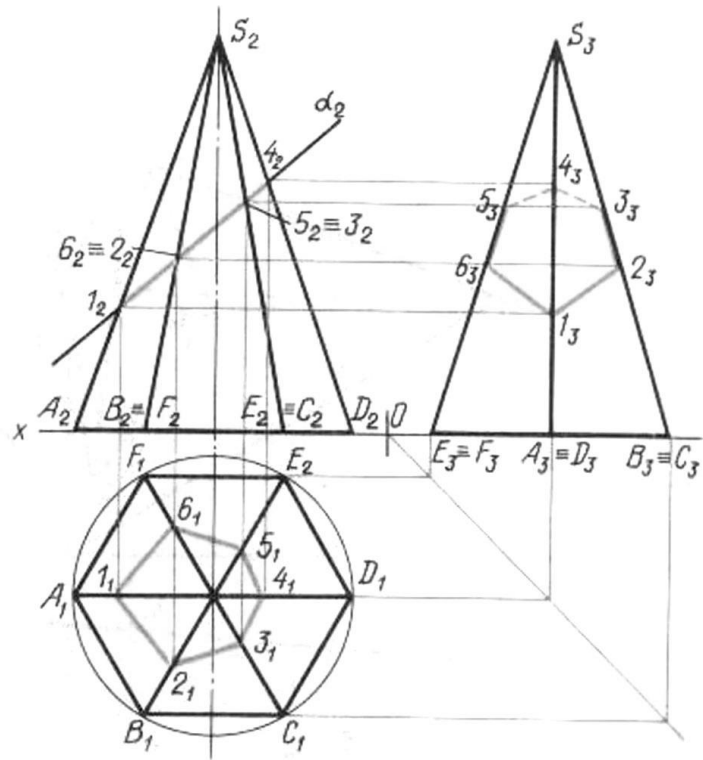


Рис.6.2. Пересечение пирамиды проецирующей плоскостью

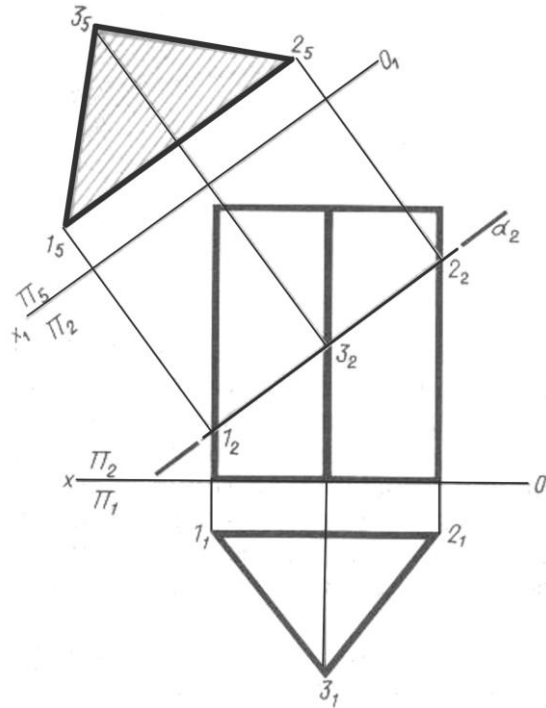


Рис.6.3. Пересечение призмы проецирующей плоскостью

На рис. 6.4 показано построение сечения и нахождение натурального вида сечения шестиугольной призмы. Стрелками отмечено направление вращения точек сечения.

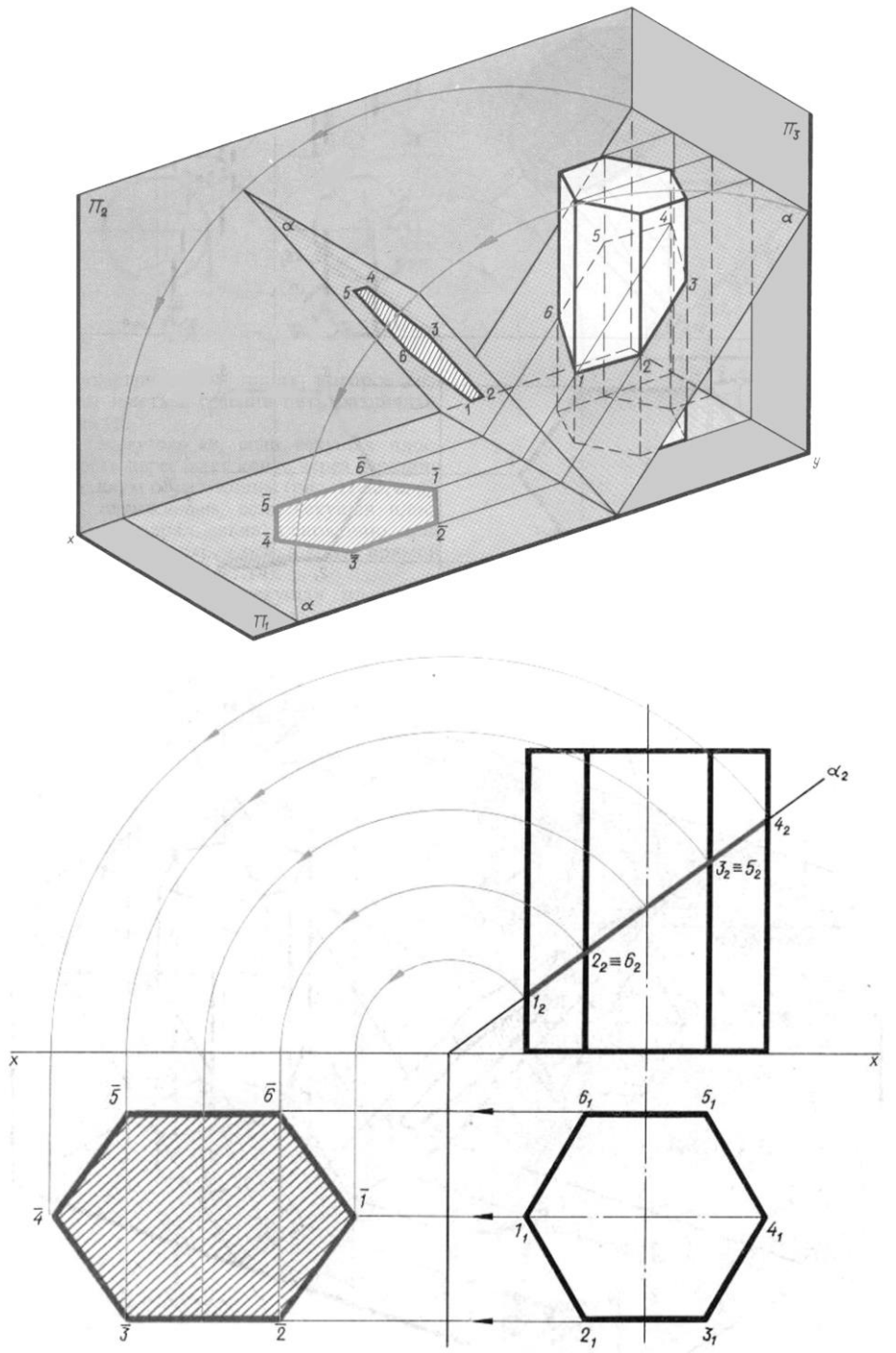


Рис. 6.4. Пересечение призмы проецирующей плоскостью

6.3. Сечение тел вращения

Сечение цилиндра. Плоскость может пересекать поверхность прямого кругового цилиндра по:

- окружности, если плоскость сечения перпендикулярна его образующим (рисунок 6.5а);
- двум образующим, если секущая плоскость параллельна оси цилиндра (рисунок 6.5б);
- по эллипсу, если секущая плоскость наклонена к оси цилиндра (рисунок 6.6).

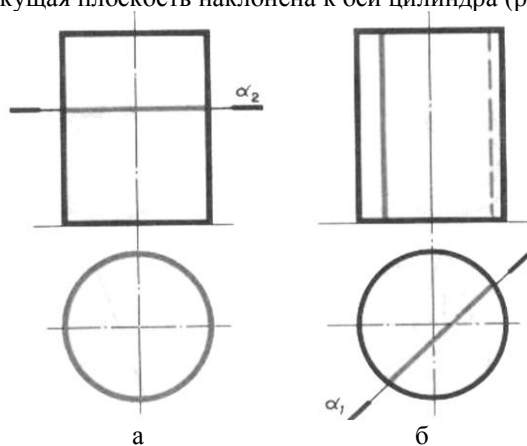


Рис.6.5. Пересечение цилиндра проецирующей плоскостью

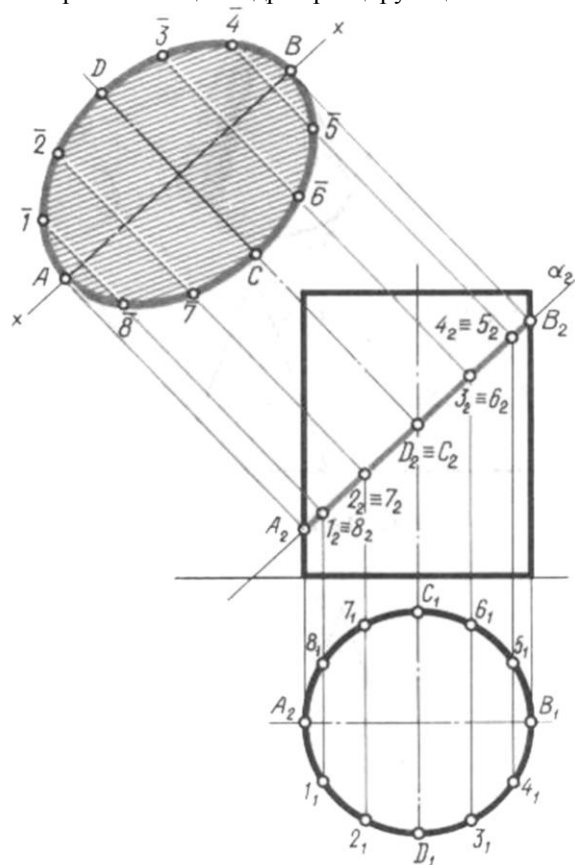


Рис.6.6. Пример пересечения цилиндра проецирующей плоскостью

Чтобы найти натуральный размер сечения цилиндра плоскостью (рисунок 6.6), проводим параллельно фронтальной проекции плоскости сечения a ось X . На эту ось переносим все точки сечения 1, 2, 3 и т.д., через которые проводим прямые перпендикулярные оси, и от этих точек откладываем расстояния, равные расстояниям от оси симметрии на горизонтальной проекции до точек окружности. Получим натуральную величину сечения (*эллипс*).

Сечение конуса. Сечение конуса может иметь вид:

- *треугольника*, если секущая плоскость пересекает конус через вершину по двум образующим (рисунок 6.7а);
- *окружность*, если секущая плоскость параллельна основанию, а конус прямой круговой (рисунок 6.7б);
- *эллипс*, если секущая плоскость пересекает все образующие конуса под некоторым углом к основанию конуса (рисунок 6.7в);
- *параболу*, если секущая плоскость параллельна одной из образующих конуса (рисунок 6.7г);
- *гиперболу*, если секущая плоскость параллельна оси конуса (рисунок 6.7д).

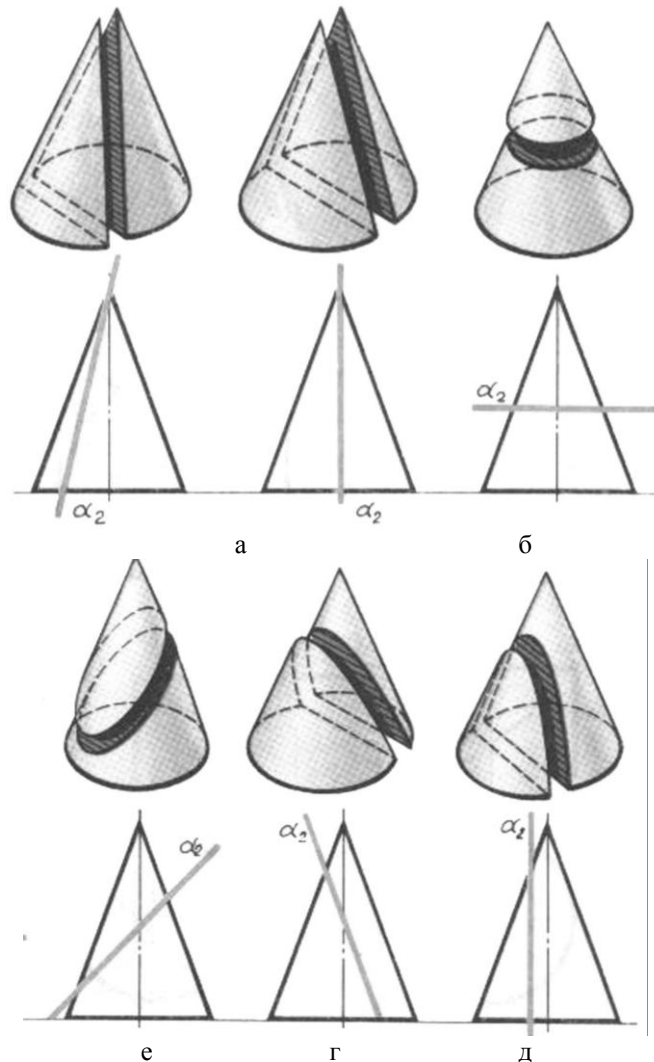


Рис.6.7. Пересечение конуса проецирующими плоскостями

На рисунке 6.8 дано сечение конуса фронтально проецирующей плоскостью β , построено натуральное сечение в виде эллипса.

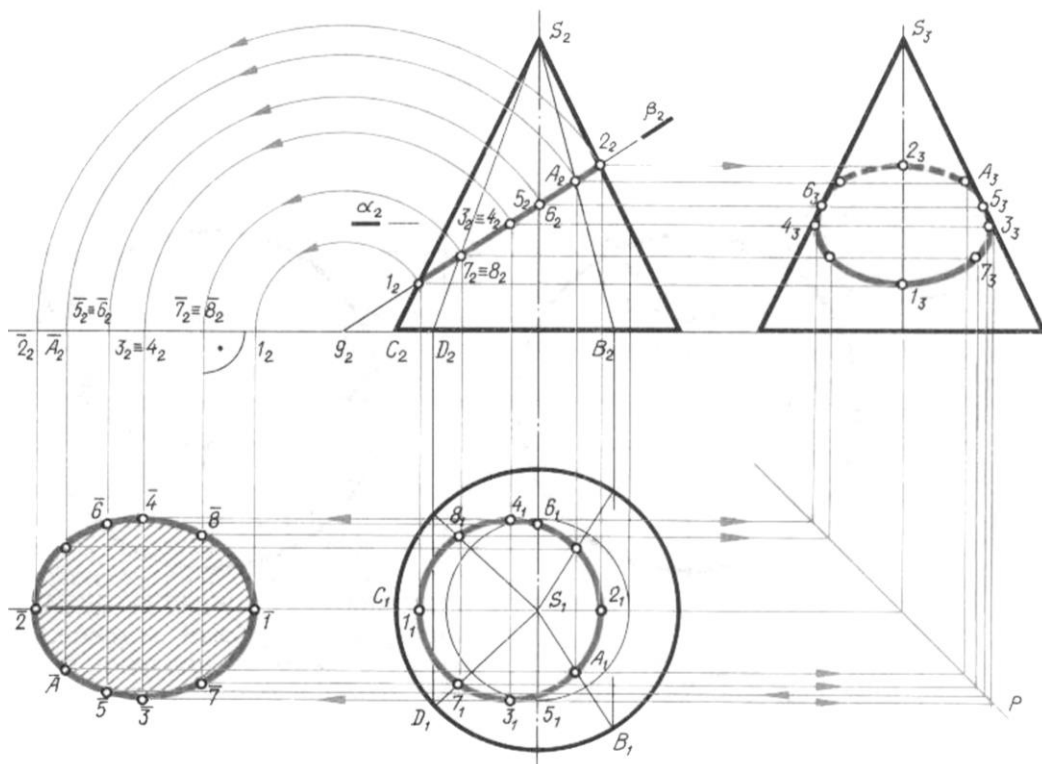


Рис. 6.8. Пересечение конуса проецирующей плоскостью

Сечение шара (рисунок 6.9). При построении проекций сечения шара фронтально проецирующей плоскостью находим сначала опорные точки, их шесть, и они находятся на проекциях контура шара. Точки A и D расположены на *главном меридиане*, точки B и F принадлежат *линии экватора*, а точки C и E - на *меридиане*, параллельном профильной плоскости. Натуральное сечение шара всегда будет окружностью.

В проекциях сечение на горизонтальной и на профильной плоскостях изображаются в виде *эллипсов*, если секущая плоскость не параллельна ни одной из плоскостей проекций.

Для построения горизонтальной проекции большой оси эллипса делим фронтальную проекцию A_2D_2 пополам и получаем фронтальную проекцию I_22_2 оси эллипса. Для нахождения горизонтальной и профильной проекций осей проводим вспомогательную плоскость β (β_2), параллельную горизонтальной плоскости проекций Π_1 через точки I_2 и 2_2 . Строим дополнительное сечение, которое на горизонтальной плоскости проекций изобразится в виде окружности, а на профильной плоскости - в виде прямой. Затем с помощью линий связи переносим точки 1 и 2 на горизонтальную проекцию сечения, получая горизонтальную проекцию I_12_1 большой оси эллипса.

Натуральное сечение, которое выразится в виде окружности, находится способом замены плоскостей проекций. Таким же путем можно найти сколько угодно дополнительных точек, принадлежащих сечению шара.

В нашем примере часть найденной кривой сечения будет невидимой, ее следует провести штриховой линией.

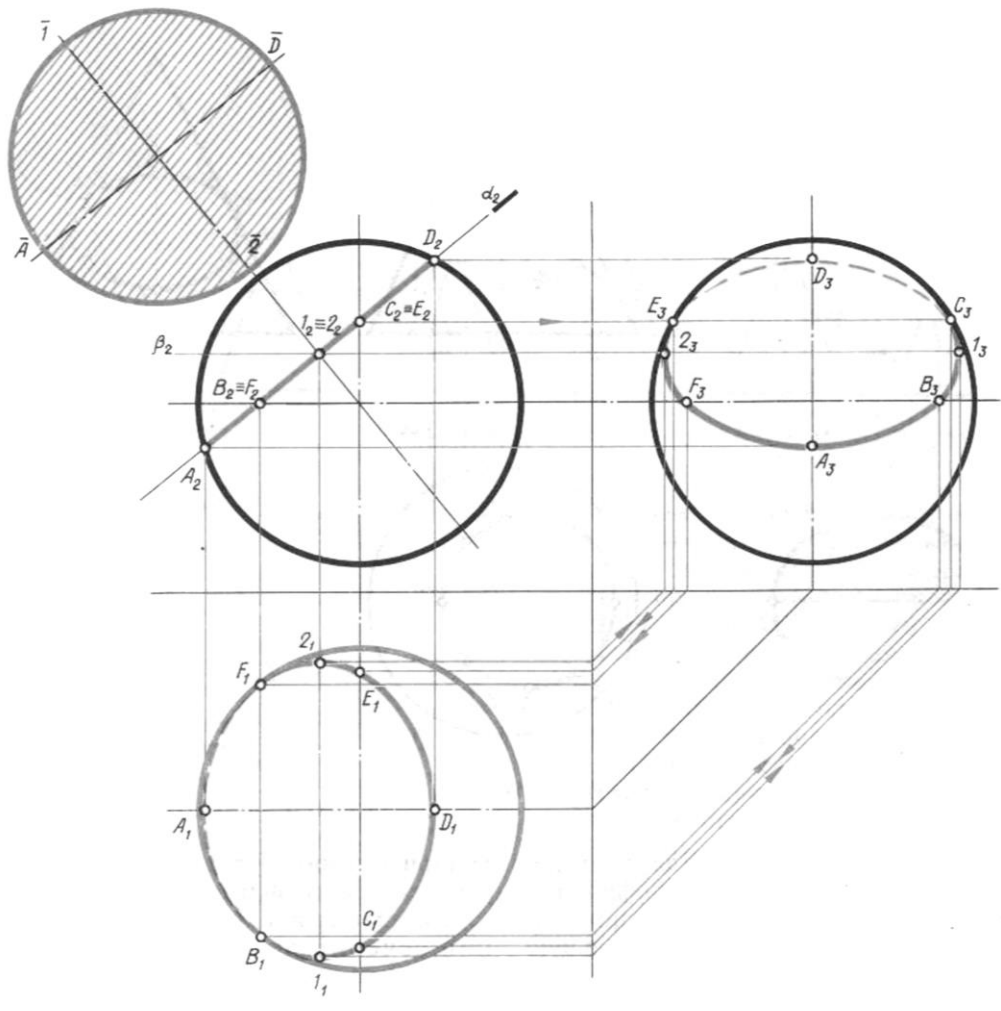


Рис.6.9. Пересечение сферы проецирующей плоскостью

7. ПОСТРОЕНИЕ РАЗВЕРТОК

На рисунке 7.1 дан чертеж призмы, усеченной фронтальной проецирующей плоскостью.

Построить развертку поверхности призмы. Вначале строим полную развертку призмы. Для чего проводим горизонтальную прямую и откладываем на ней шесть сторон основания призмы. Высоту берем с фронтальной проекции, которую откладываем на вертикальных прямых, перпендикулярных сторонам призмы. Затем на полной развертке на каждом ребре откладываем натуральные размеры отсеченных ребер.

Натуральное сечение определено способом замены плоскостей проекций. Затем натуральный размер переносится на развертку, причем пристраивать ее можно к любой стороне сечения согласно буквенным обозначениям, используя способ триангуляции.

На рисунке 7.2 показана развертка шестигульной правильной пирамиды, усеченной фронтально проецирующей плоскостью a . На чертеже построено сечение, при помощи линий связи и найден натуральный размер его способом замены плоскостей проекций.

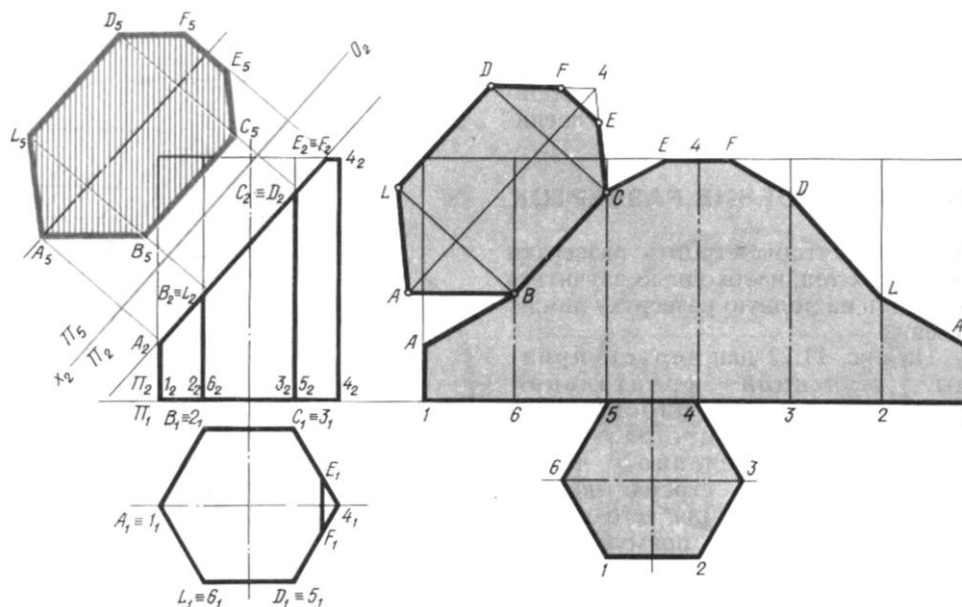


Рис.7.1. Построение развертки призмы

Вначале построим полную развертку поверхности пирамиды, для чего наносим точку S , из которой проводим дугу радиусом, равным натуральной длине ребра, например S_2-l_2 , а на дуге откладываем стороны основания пирамиды. Затем строим линию сечения. Для этого найдены на фронтальной плоскости проекций натуральные длины отсеченных частей ребер способом вращения вокруг оси, перпендикулярной горизонтальной плоскости проекций. Так, для ребра $S-I$ натуральная длина отсеченной части будет S_2A_2 , для ребра SB и SF - натуральный отрезок l_2 , а для ребра $S-4$ будет отрезок S_2D_2 .

После того, как на развертку нанесена линия сечения, к одной из сторон пристраиваем натуральное сечение способом триангуляции.

На рисунке 7.3 дано построение развертки неправильной пятиугольной пирамиды. Пирамида рассечена фронтально проецирующей плоскостью. Для

нахождения натуральных длин ребер выполнено построение (справа от вершины) способом вращения вокруг оси i , перпендикулярной горизонтальной плоскости проекций. На этих же прямых показаны размеры, которые получаются в результате сечения ребер плоскостью a . Вся развертка и перенос на развертку натурального сечения выполнены способом триангуляции.

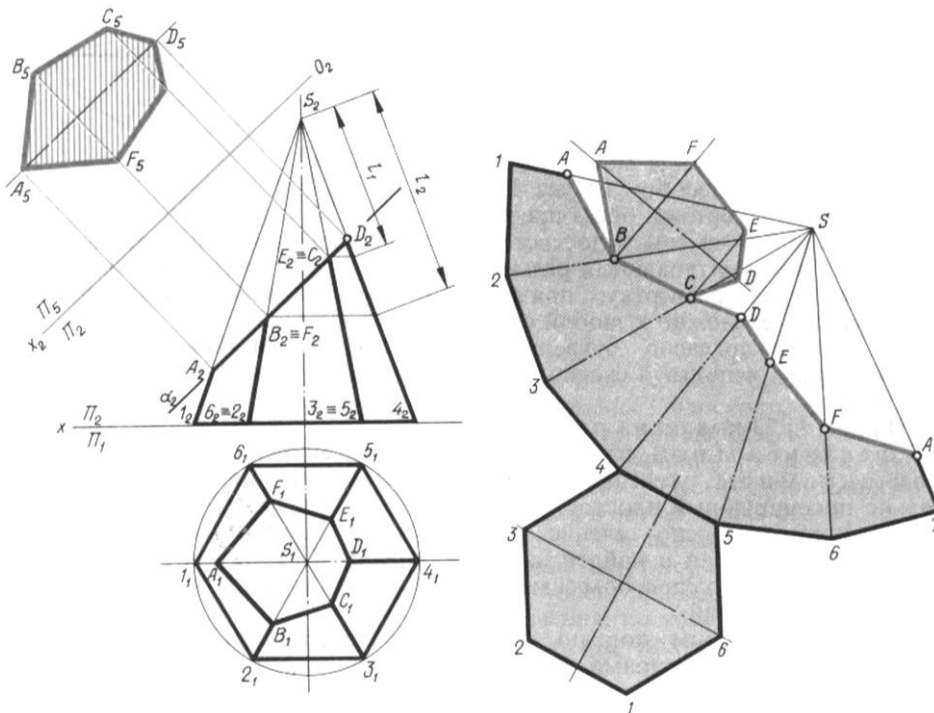


Рис.7.2. Построение развертки пирамиды

На рисунке 7.4 дано построение развертки усеченного цилиндра фронтально проецирующей плоскостью. Натуральное сечение построено способом совмещения (вращения).

Чтобы вычертить развертку поверхности цилиндра, проведем прямую AA и отложим на ней длину окружности его основания $AA = 2\pi R$, на концах прямой восстановим перпендикуляры, равные высоте цилиндра.

Для получения поверхности срезанного цилиндра разделим основание на равные части (на двенадцать). Прямую AA также разделим на двенадцать частей. Через полученные точки на развертке проведем вертикальные линии (образующие), на которых отложим длины соответствующих образующих с фронтальной проекции. Полученный ряд точек соединим плавной кривой при помощи лекала. Снизу вычерчиваем основание цилиндра в виде окружности, а сверху - эллипс, т.е. натуральное сечение цилиндра.

На рисунке 7.5 дано сечение конуса фронтально проецирующей плоскостью. Для нахождения точек сечения делим основание конуса на двенадцать равных частей и соединяем точки деления $1, 2, 3$ и т.д. с вершиной конуса S . Полученные точки на основании переносим на фронтальную и профильную проекции с помощью линий связи и проводим образующие на всех трех проекциях.

Пересечение образующих с плоскостью сечения дает фронтальную проекцию $A_2B_2C_2D_2$. Переносим точки сечения с фронтальной плоскости проекций на горизонтальную и профильную с помощью линий связи.

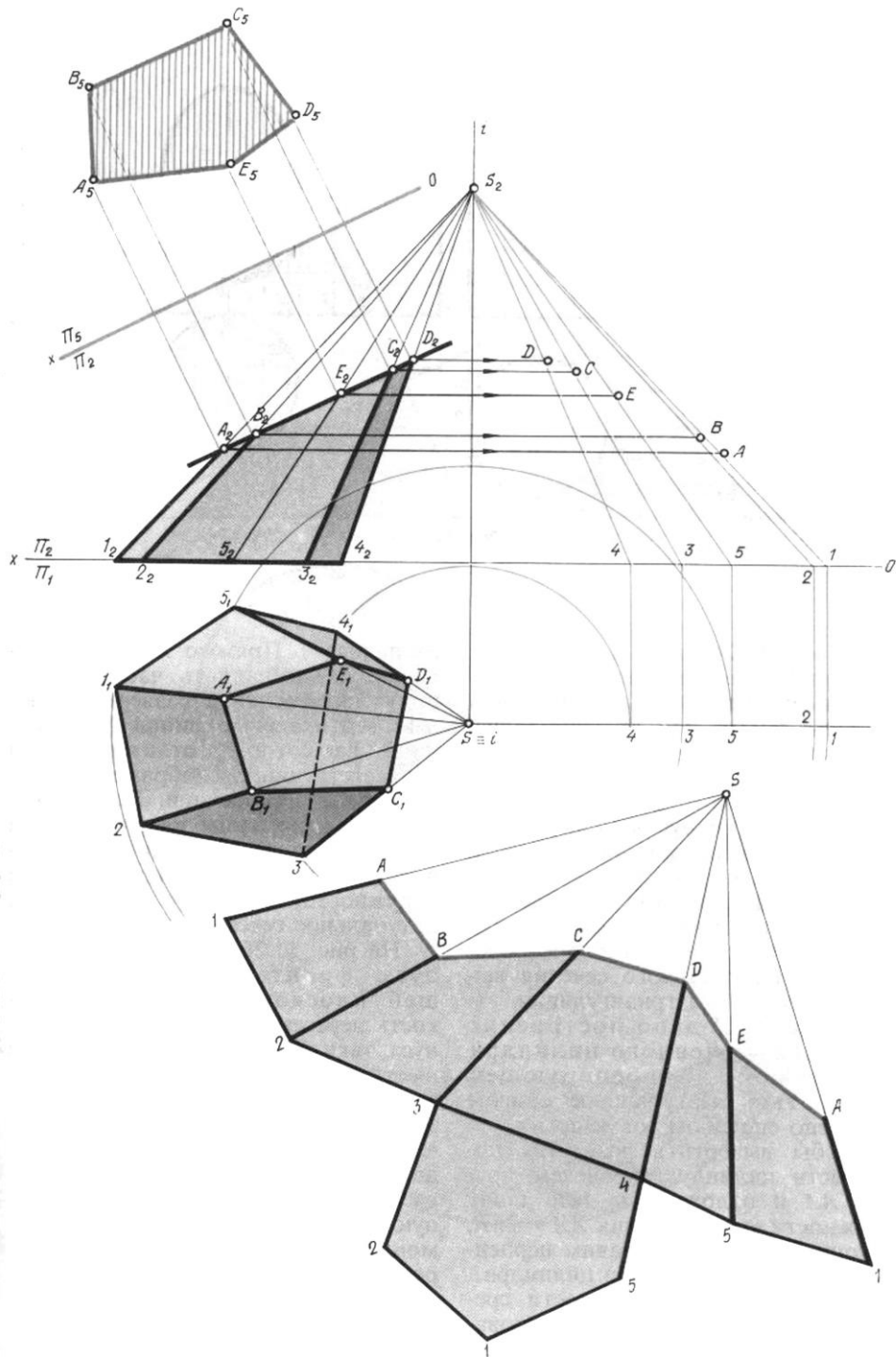


Рис.7.3. Построение развертки пирамиды

Для определения натуральной величины сечения применяем способ замены плоскостей проекций. Для построения развертки необходимо найти натуральную длину всех усеченных образующих, как это было сделано при построении развертки пирамиды.

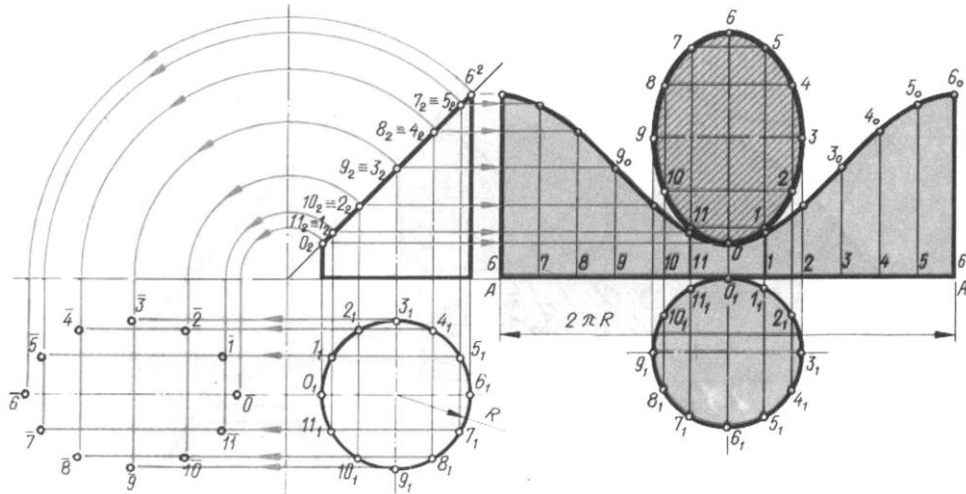


Рис.7.4. Построение развертки усеченного цилиндра

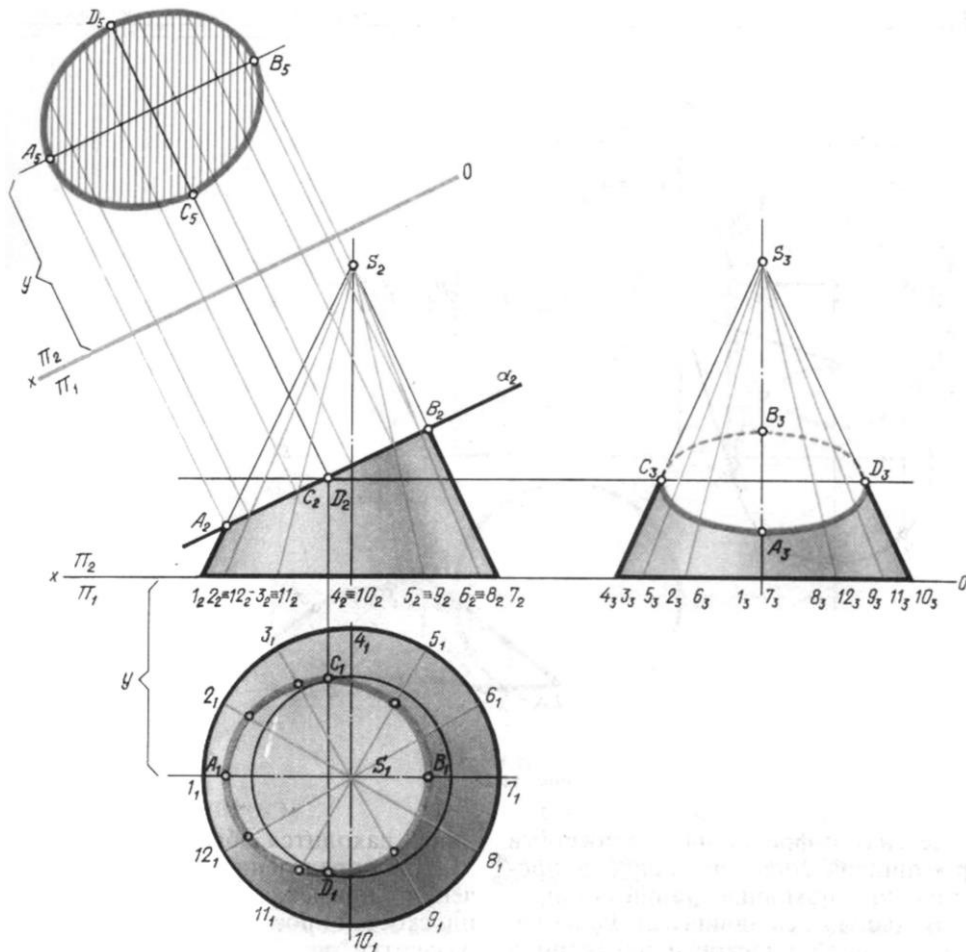


Рис.7.5а. Построение сечения конуса

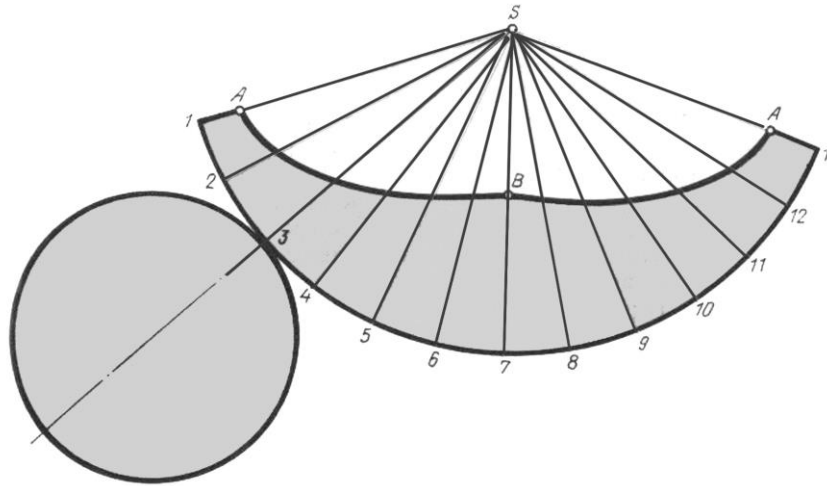


Рис. 7.56. Построение развёртки усеченного конуса

В некоторых случаях (рисунок 7.6) рекомендуется при развёртке конуса или цилиндра вписать n -угольную пирамиду или призму. Число n зависит от размера чертежа, но его не следует брать меньше шести. Строят развёртку пирамиды или призмы, находя натуральные длины всех ребер, как было рассмотрено ранее. Концы ребер на развёртке соединяют плавной кривой линией. **На рисунке 7.6 дана развёртка только боковой поверхности конуса.**

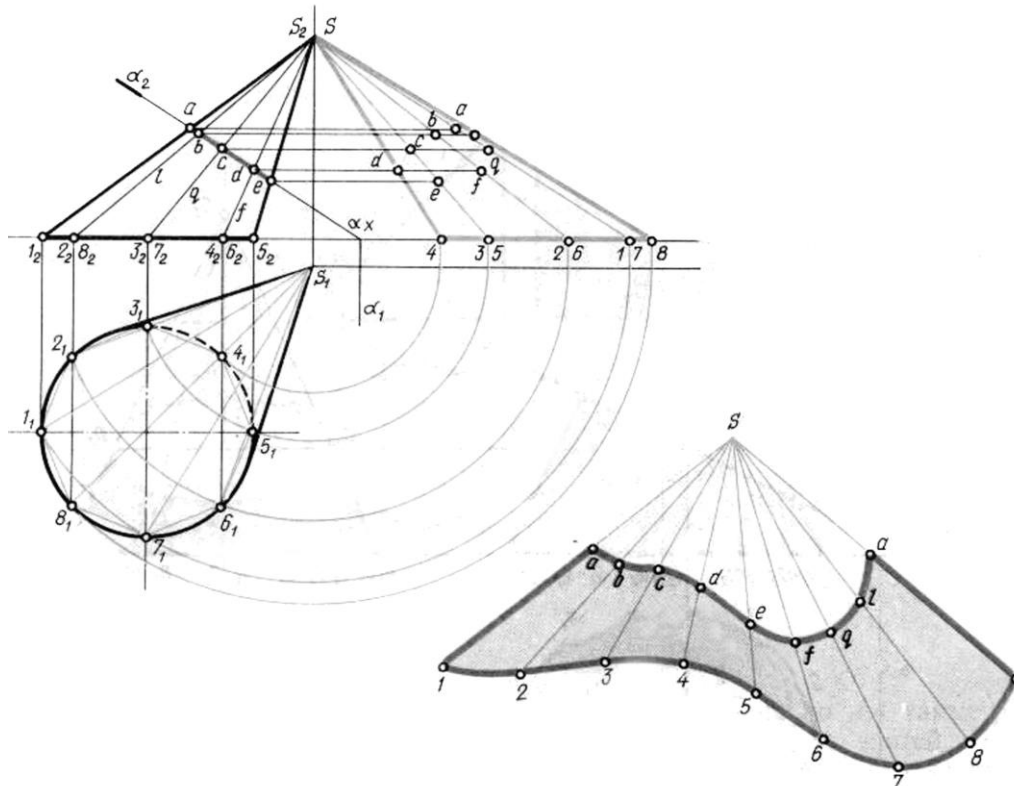


Рис. 7.6. Построение развёртки наклонного усеченного конуса

Рисунок 7.7. Развертка наклонной призмы. Порядок построения:

- построить натуральную величину контура нормального сечения $1, 2, \dots, 5$. Точки 1 и 3 принадлежат произвольной прямой $x-x$, перпендикулярной к ребрам призмы; точки 4 и 5 находят тем же путем, что и точку 2 , для определения которой отрезок a взят с горизонтальной проекции основания призмы $1, 2, \dots, 5$;

- развернуть контур нормального сечения в линию $1, 2, \dots, 5, 1$. Отрезки $2-2', 2-3', \dots, 5-1'$ — высоты трапеций, представляющих грани призмы на развертке;

- найти точки $1', 2', \dots, 1''$ и $1'', 2'', \dots, 1''$, которые попарно определяют основания трапеций, представляющие ребра призмы на развертке.

Полученный контур составляет выкройку, из которой путем сгиба по линиям $2'-2'' \dots, 5'-5''$ и соединения по линии $1'-1''$ образуется поверхность призмы.

Рисунок 7.8. Развертка кругового цилиндра с косыми эллиптическими основаниями. Окружность нормального сечения диаметра d и прямую, представляющую ее периметр πd , разделяют, например, на 8 равных частей. Каждой из точек делений $1, 2 \dots 8$ соответствуют отрезки образующих цилиндра, которые наносят на развертку так же, как и отрезки ребер при развертке призмы (рисунок 1). Геометрические места концов образующих $1', 2' \dots 8', 1''$ и $1'', 2'', \dots, 8'', 1''$ определяют контуры развертки цилиндра в виде кривых, представляющих собою синусоиды.

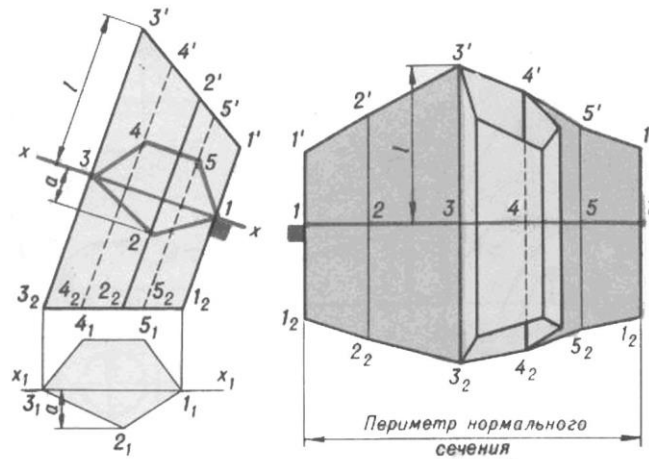


Рис. 7.7. Развертка наклонной призмы

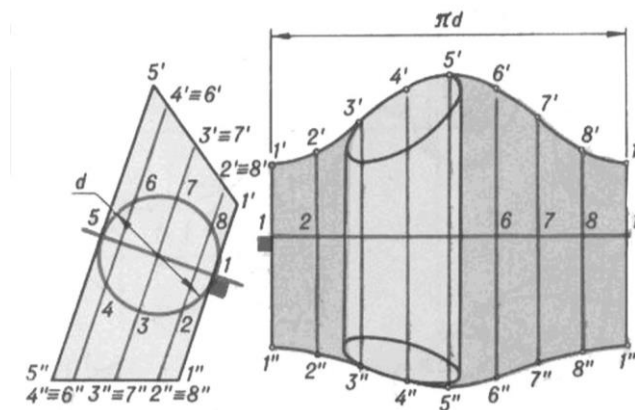


Рис. 7.8. Развертка наклонного цилиндра

Контрольные вопросы

1. Что мы называем сечением?
2. Какие плоскости применяются в качестве вспомогательных при построении фигур плоских сечений?
3. В чем состоит последовательность построения фигуры сечения многогранника плоскостью общего положения?
4. В чем особенность построения сечения проецирующей плоскостью?
5. Какая будет фигура в сечении, если рассечь шестиугольную пирамиду плоскостью, параллельной ее основанию?
6. Какие фигуры сечения дает цилиндр?
7. Какие фигуры сечения дает конус?
8. Как строится развертка призмы?
9. Как строится развертка пирамиды?
10. Как строится развертка цилиндра?
11. Как строится развертка конуса?

8. ВЗАИМНОЕ ПЕРЕСЕЧЕНИЕ ПОВЕРХНОСТЕЙ ГЕОМЕТРИЧЕСКИХ ТЕЛ

8.1. Пересечение прямой с поверхностью

Алгоритм построения точек пересечения прямой с поверхностью:

- заключаем заданную прямую в ту или иную плоскость;
- находим линию пересечения вспомогательной плоскости (посредника) с поверхностью;
- определяем точки пересечения линии сечения с данной прямой (они будут искомыми точками пересечения прямой с поверхностью тела).

Положение вспомогательной плоскости (посредника) выбирается так, чтобы фигура сечения и ее проекции были графически простыми (прямые или окружности). Если геометрическое тело ограничено проецирующими поверхностями или плоскостями (прямой цилиндр, прямая призма), то проекции точек пересечения могут быть построены без применения вспомогательной плоскости.

Построить пересечение прямой AB с поверхностью параллелепипеда (рисунок 8.1а). В данном примере проекции точек пересечения могут быть найдены без вспомогательных плоскостей, только с помощью линий связи. В точке M прямая AB пересекает грань параллелепипеда, а в точке N - верхнее основание. Проекция M_2 и M_1 , N_2 и N_1 находятся с помощью линий связи.

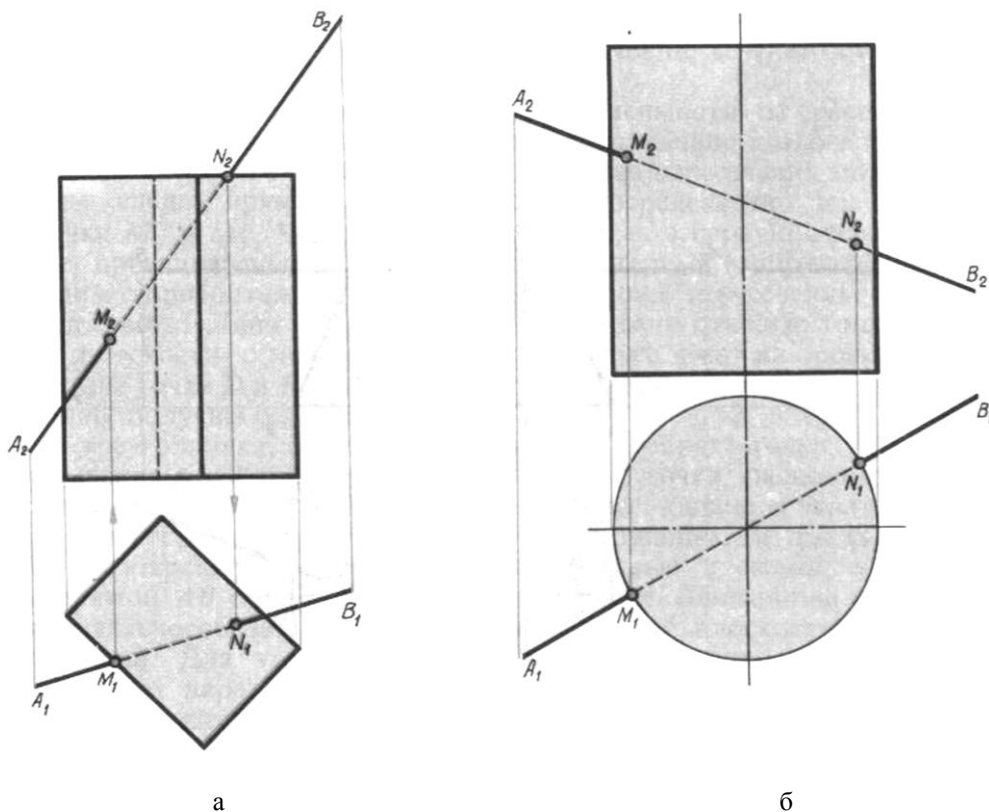


Рис. 8.1. Пересечение прямой с поверхностью

Найти точки пересечения прямой AB с прямым круговым цилиндром (рисунок

8.16). В данном примере точки пересечения могут быть найдены без вспомогательных плоскостей. Так как боковая поверхность цилиндра перпендикулярна горизонтальной плоскости проекций, горизонтальные проекции M_1 и N_1 пересечения прямой с цилиндром будут находиться в пересечении горизонтальных проекций цилиндра и прямой линии AB . Фронтальные проекции находятся с помощью линий связи. Видимость прямой определяется по положению точек M и N . Точка M лежит на видимой стороне цилиндра, а точка N - на невидимой стороне.

Найти точки пересечения прямой AB с треугольной пирамидой $SCDE$ (рисунок 8.2а). В этом случае прямую заключаем во фронтально проецирующую плоскость a . Находим линию пересечения плоскости a с пирамидой, это точки $1, 2, 3$. На этом сечении определим искомые точки M и N , или точки входа и выхода.

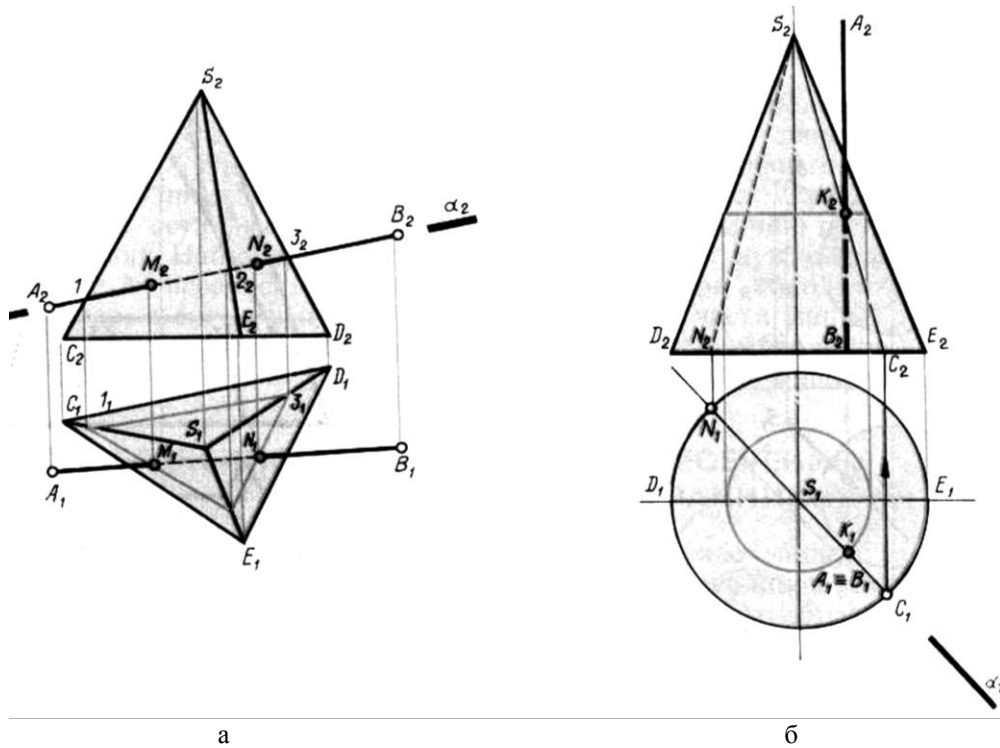


Рис. 8.2. Пересечение прямой с поверхностью

Найти точки пересечения прямой AB с прямым круговым конусом (рисунок 8.2б). Так как прямая AB проецирующая и горизонтальная проекция вырождается в точку, то эта задача имеет два решения. Первое решение заключается в том, что через горизонтальную проекцию прямой можно провести параллель в виде окружности и найти ее проекцию на фронтальной плоскости, а на ней точку пересечения K . Второе решение: через прямую проводим горизонтально проецирующую плоскость так, чтобы она прошла через вершину конуса. В сечении получается треугольник по образующим SC и SN . Строим на фронтальной плоскости проекций сечение, оно будет в виде треугольника, в пересечении с которым находим точку входа K .

8.2. Пересечение тел

Пересечение двух поверхностей находят: 1) способом вспомогательных секущих плоскостей - проецирующими плоскостями или плоскостями общего положения; 2)

способом сфер.

Следует выбирать положение вспомогательных плоскостей так, чтобы сечения получались простейшего вида.

В зависимости от расположения тел по отношению к плоскостям проекций точки пересечения можно получить на одной из проекций. В первую очередь, находят характерные (опорные) точки линии пересечения. К таким точкам можно отнести: точки, проекции которых лежат на проекциях контурных линий одной из поверхностей, например точки; на крайних ребрах; точки, расположенные на главном меридиане, на экваторе шара, крайние точки правые и левые, наивысшие и низшие, ближайшие и наиболее удаленные от плоскостей проекций. Все остальные точки линии пересечения поверхностей называются промежуточными.

8.2.1. Пересечение многогранников

На рисунке 8.3а, б дан пример пересечения четырехугольной пирамиды с треугольной призмой. Последняя не пронизывает пирамиду, а только частично врезана в нее по линии $I-10$, в линии пересечения участвуют десять точек, которые образуют одну замкнутую линию пересечения.

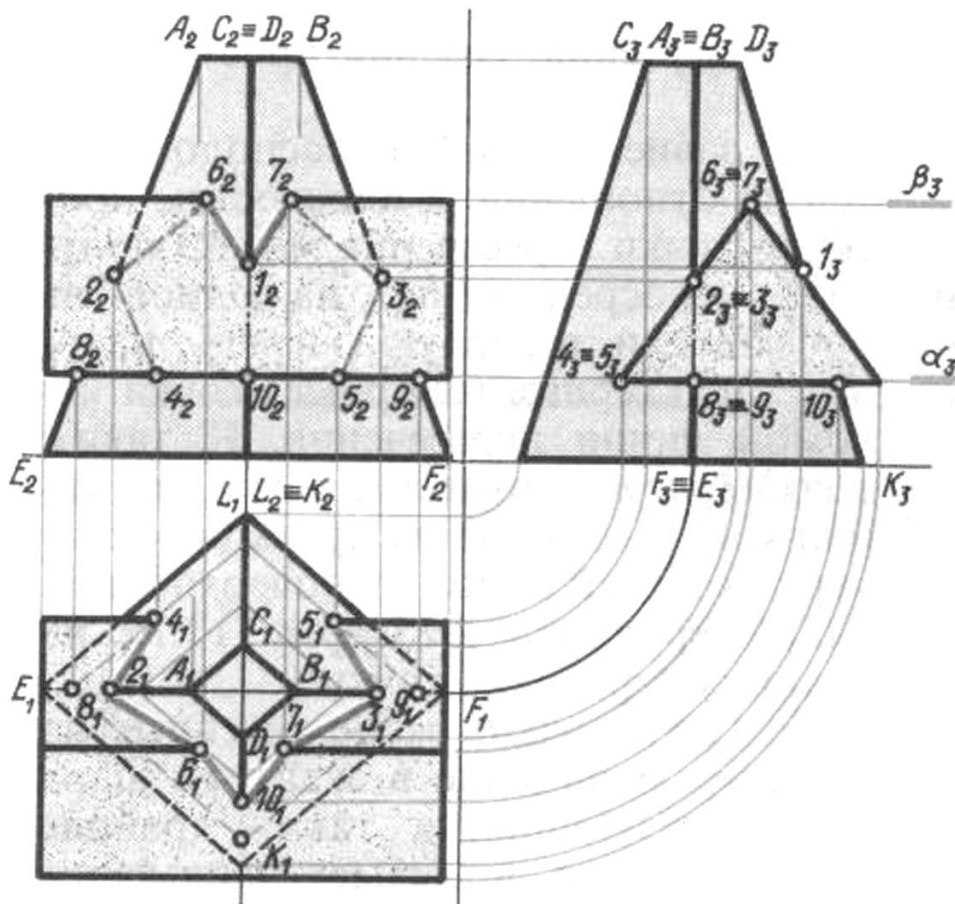


Рис. 8.3а. Пересечение многогранников

Сначала находим опорные точки, лежащие на ребрах пирамиды, это точки 1 и 10 на ребре DK , точки 2 и 8 на ребре AE , точки 3 и 9 на ребре BF , остальные точки: 4 и 5, 6 и 7 находятся с помощью вспомогательных секущих плоскостей.

Вводим две плоскости посредника α и β , параллельные горизонтальной плоскости проекций, и находим два сечения пирамиды, фигуры которых будут подобны основанию пирамиды. Причем точки 4 и 5 будут находиться на большем сечении, а точки 6 и 7 на меньшем сечении. Вначале находим горизонтальные проекции этих точек, а затем фронтальные, как это показано стрелками.

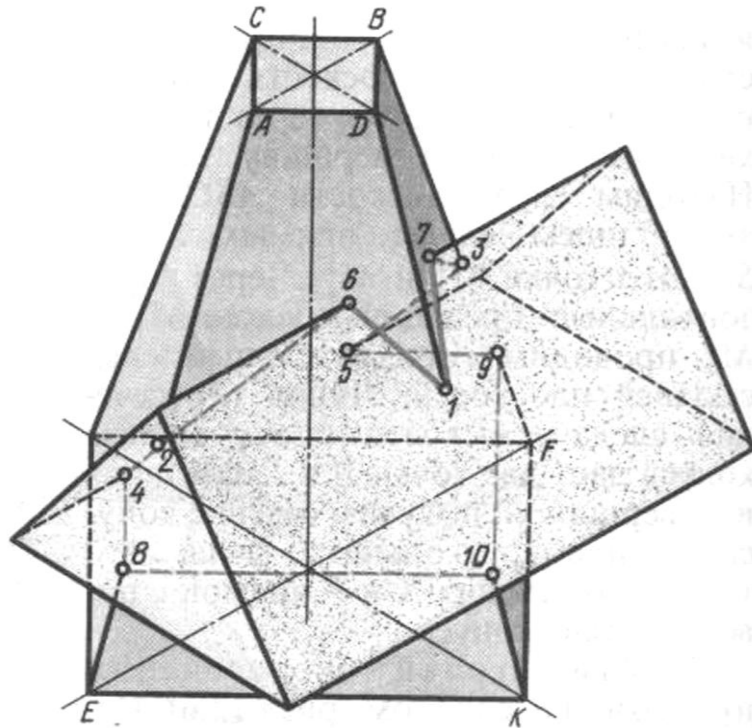


Рис. 8.36. Пересечение многогранников в аксонометрии

8.2.2. Пересечение многогранников с телом вращения

При пересечении поверхности многогранника с поверхностью вращения образуются две (рисунок 8.4) (а иногда одна) замкнутые пространственные линии, состоящие из кривых или прямых линий.

На рисунке 8.5 дано пересечение цилиндра с треугольной призмой. Вначале необходимо определить в каком положении находятся тела по отношению друг к другу. В данном примере одно тело врезано в другое, следовательно, в пересечении будет одна замкнутая линия.

Точки пересечения 1 - 10 можно перенести с профильной проекции на горизонтальную, а затем и на фронтальную плоскость проекций.

Для построения других точек, таких, как A, B, C, D , проводим вспомогательную секущую плоскость α и находим профильные проекции A_3B_3 и C_3D_3 , а затем находим фронтальные проекции A_2B_2 и C_2D_2 по двум данным с помощью линий связи.

Найденные точки на фронтальной плоскости проекций соединяем плавной кривой по лекалу. Задняя грань призмы 3-4-5-6 пересечет цилиндр по двум прямым 3-5 и 4-6, а

наклонные грани призмы дадут в сечении кривые второго порядка - эллипсы.

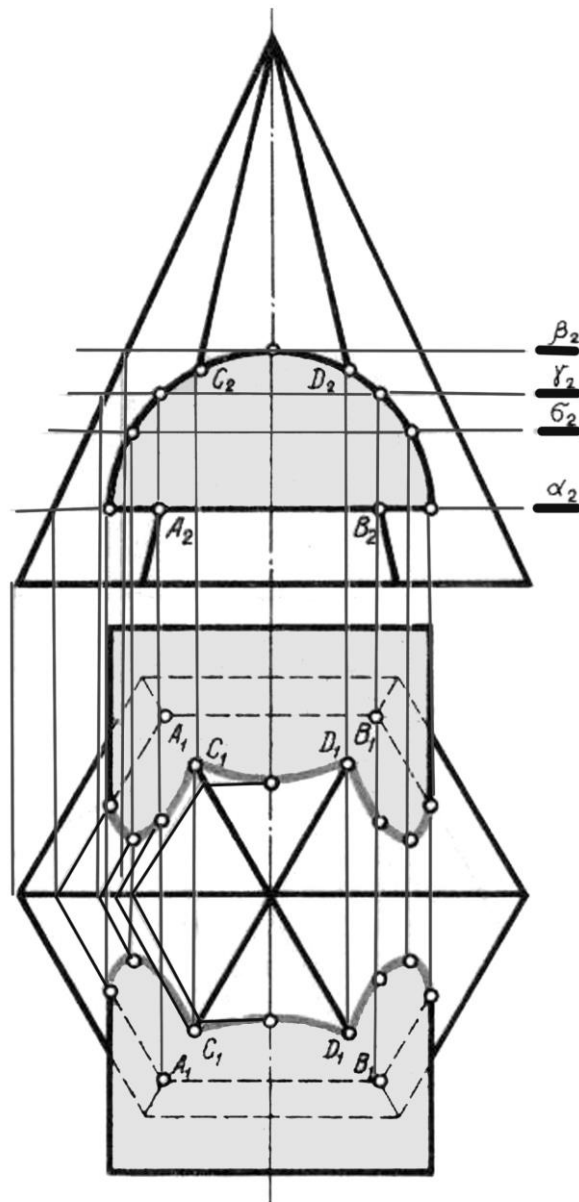


Рис. 8.4. Пересечение многогранников и тел вращения

На рисунке 8.6 рассмотрен пример пересечения шара с треугольной призмой, третья проекция найдена с помощью постоянной прямой p . Одна плоскость призмы параллельна профильной плоскости проекций, она даст при пересечении с шаром окружность, которая изобразится на профильной проекции в виде круга. Остальные две стороны призмы в пересечении с шаром дадут кривые второго порядка - эллипсы, которые строим по отдельным точкам, для чего проводим ряд вспомогательных плоскостей.

Опорными точками будут A и B , лежащие на экваторе, и K, L, M и N , лежащие на профильном меридиане. Все эти точки проецируются без дополнительных построений.

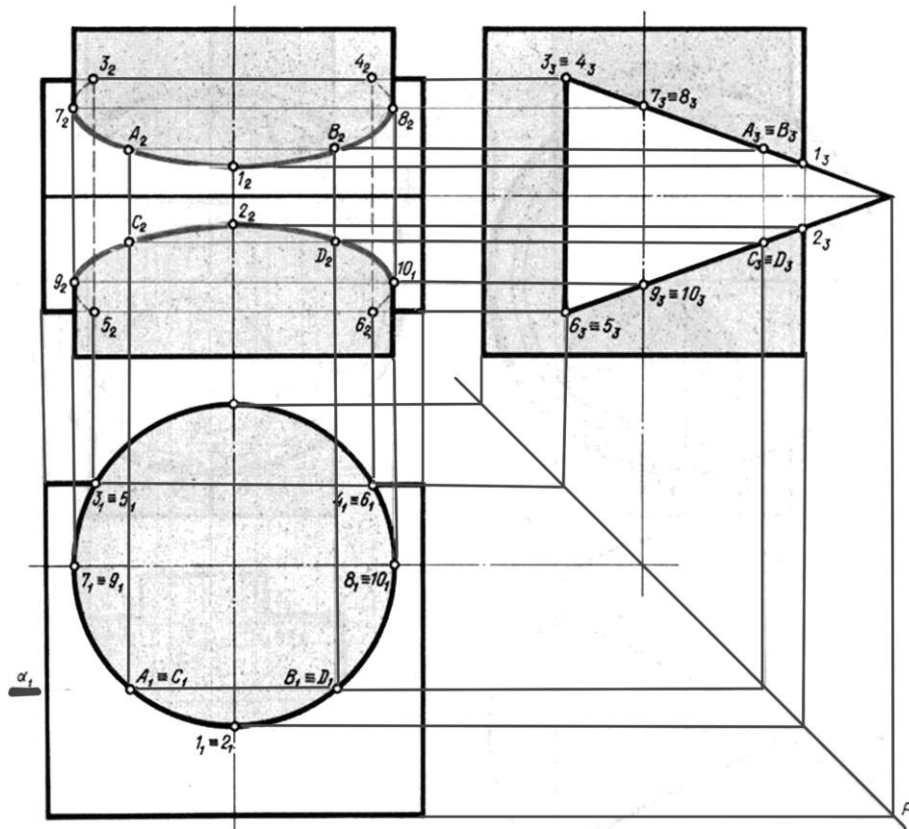


Рис. 8.5. Пересечение призмы и цилиндра

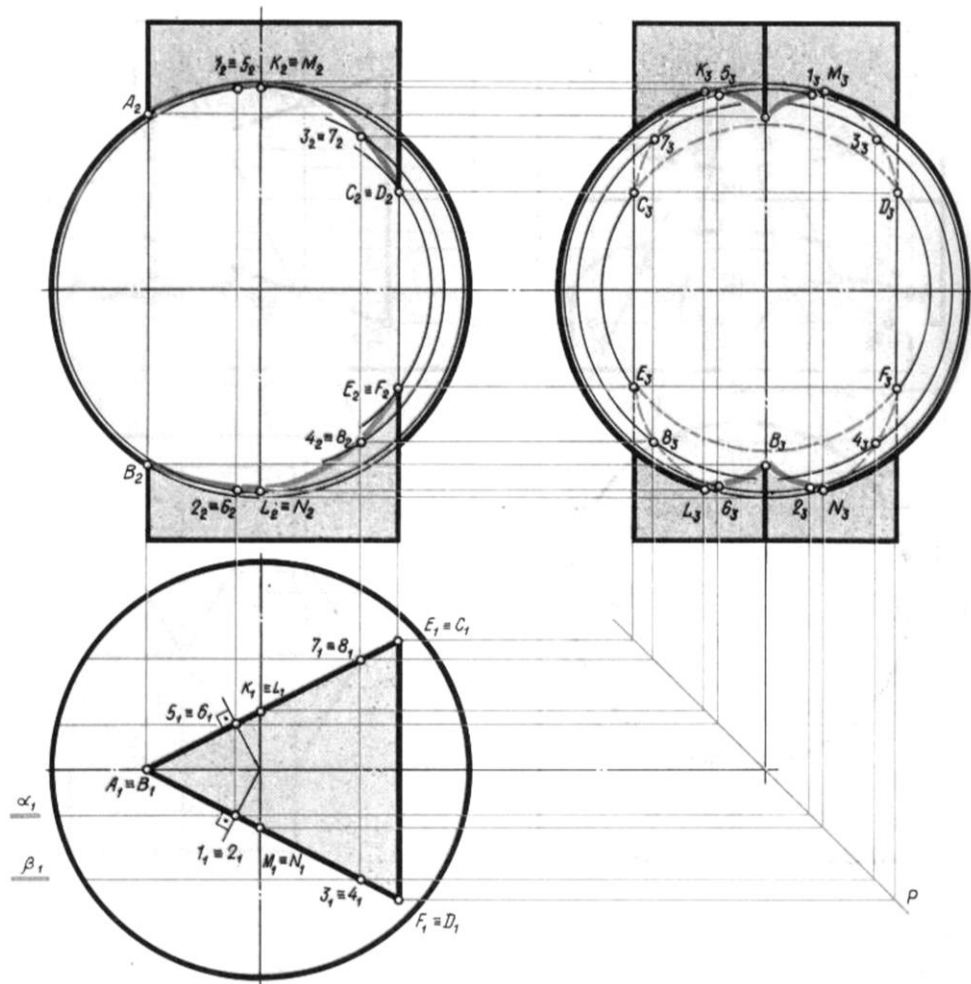


Рис. 8.6. Пересечение призмы и сферы

8.2.3. Пересечение тел вращения

Общим способом построения линии пересечения двух поверхностей вращения является нахождение точек этой линии при помощи секущих плоскостей или с помощью сфер.

Если одна из поверхностей имеет прямолинейные образующие, то линию пересечения можно найти, нанося на поверхности ряд образующих, определив точки их пересечения с другой поверхностью, а затем соединить эти точки кривыми линиями. В тех случаях, когда оси тел расположены произвольно по отношению к плоскостям проекций, выгодно воспользоваться плоскостями общего положения. Последние проводят так, чтобы при пересечении их с поверхностями получались простейшие фигуры.

На рисунке 8.7 дан пример пересечения цилиндра с конусом. Характерными (опорными) точками линии пересечения будут точки A и B , расположенные на очерковых образующих, и точки C и D , находящиеся на очерковой кривой, в которую проецируется цилиндр на профильной плоскости проекций.

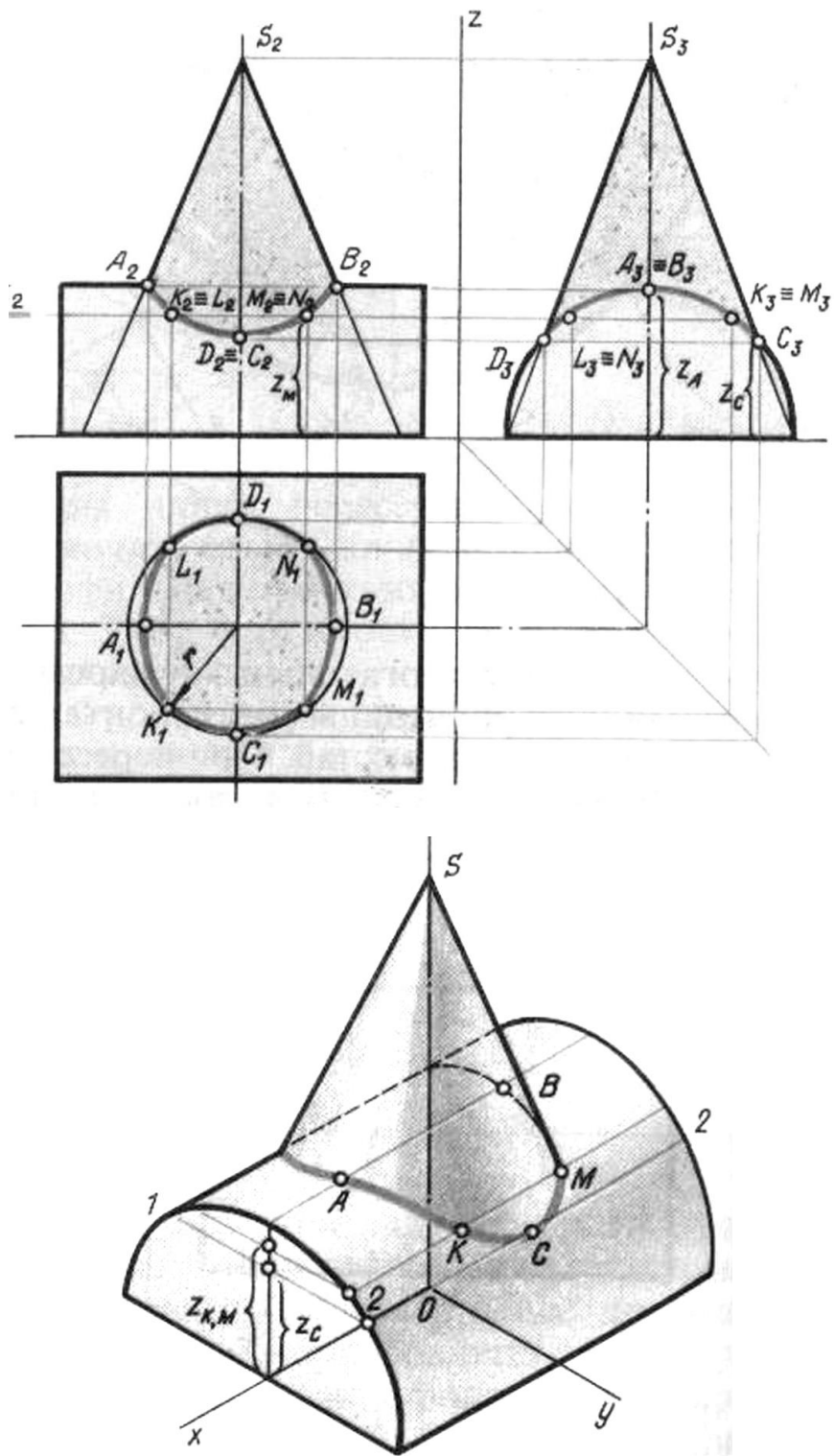


Рис. 8.7. Пересечение тел вращения (цилиндра и конуса)

Точки B и A будут высшими точками линии пересечения, а точки C и D низшими. Проекции этих четырех точек находятся без дополнительных построений. Вначале находим фронтальные проекции A_2 и B_2 точек A и B , затем профильные проекции A_3 и B_3 , а по двум проекциям находим горизонтальные проекции A_1 и B_1 . Проекции других точек C и D находим вначале на профильной плоскости проекций, затем на фронтальной и потом на горизонтальной плоскости проекций. Для построения промежуточных дополнительных точек проводим плоскость (посредник), которая пересечет цилиндр по образующим $1-1$ и $2-2$, а конус по окружности радиуса r . В пересечении образующей $1-1$ и окружности найдем точки K и M , а в пересечении образующей $2-2$ и окружности найдем точки L и N , принадлежащие линии пересечения. Вначале находим горизонтальные проекции K_1, M_1, L_1 и N_1 , затем находим фронтальные проекции K_2-L_2 и M_2-N_2 на следе плоскости a . Таким же образом можно найти сколько угодно дополнительных точек.

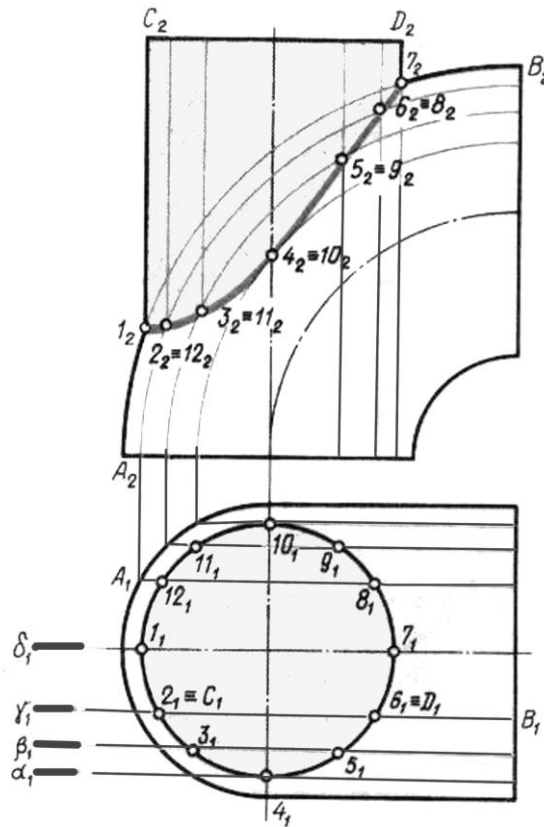


Рис. 8.8. Пересечение тел вращения (цилиндра и тора)

На этом же чертеже дано пересечение двух тел в прямоугольной изометрии. Вначале строим вторичную проекцию обоих тел, затем аксонометрические изображения и в последнюю очередь находим линию пересечения. Чтобы найти точки, через которые проходит линия пересечения конуса и цилиндра, необходимо на поверхности цилиндра провести образующие и на них найти указанные точки. Например, построим точки K и M на аксонометрическом изображении. Проводим на поверхности цилиндра образующую $2-2$, эта образующая находится на высоте z , высота берется с фронтальной плоскости проекций. Отложив на образующей расстояние $2-K$ и $2-M$, получим точки K и

М. Аналогично можно построить сколько угодно точек.

На рисунке 8.8 дан пример пересечения тора в виде части кольца и цилиндра с вертикальной осью. Линия пересечения находится с помощью вспомогательных плоскостей $\alpha, \beta, \gamma, \sigma$, параллельных фронтальной плоскости проекций. Сечение тора (кольца) проходит по кривым, а цилиндра - по прямым образующим. Пересечения образующих дадут точки пересечения.

Для нахождения точек, принадлежащих линии пересечения, делим горизонтальную проекцию цилиндра на двенадцать равных частей и через точки деления проводим секущие плоскости. Проследим получение двух точек 2 и 6. Через эти точки проводим плоскость γ , которая рассечет гор по кривой AB , а цилиндр по прямым c и d . Пересечения линий, лежащих в плоскости γ , дадут точки пересечения 2_2 и 6_2 .

По этому же принципу производятся построения линий пересечения всех тел вращения.

В некоторых частных случаях в пересечении могут получаться плоские кривые (эллипс, окружность и др.) и даже прямые линии (рисунок 8.9).

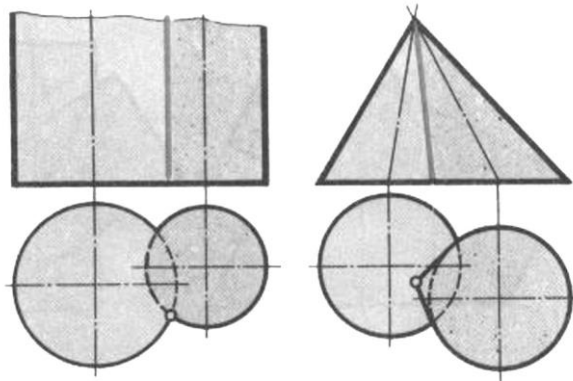


Рис. 8.9. Частные случаи пересечения тел вращения

Поверхности вращения с общей осью, пересекаются по окружности (рисунок 8.10).

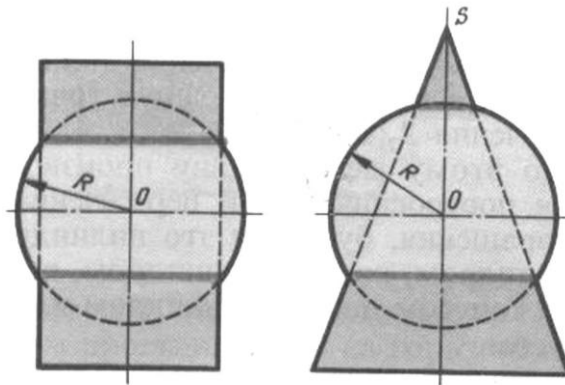


Рис. 8.10. Пересечение тел вращения с общей осью вращения параллельной плоскости проекций

При взаимном пересечении поверхностей вращения второго порядка в некоторых

случаях получается распадение линии пересечения на две плоские кривые второго порядка. Это бывает в том случае, когда обе пересекающиеся поверхности вращения описаны вокруг общего для них шара (теорема Монжа) (рисунок 8.11).

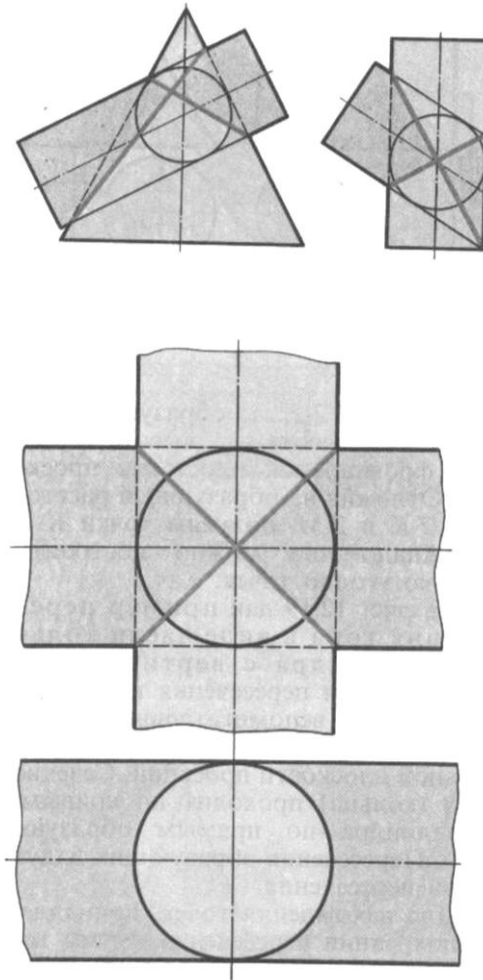


Рис. 8.11. Пересечение тел вращения (поверхности вращения описаны вокруг общего для них шара)

8.2.4. Способ вспомогательных секущих сфер

Этот способ применяется только в тех случаях, когда тела имеют общую плоскость симметрии, расположенную параллельно какой-либо плоскости проекций, в этом случае оси поверхностей будут пересекаться. За ось можно принять любой ее диаметр.

На рисунке 8.12 дан пример построения линии пересечения тела вращения (тора) с шаровой поверхностью. В этом примере центр для шаровой поверхности (посредника) берем на оси тела вращения в произвольной точке O , но с таким расчетом, чтобы описанные шаровые поверхности пересекали бы как тело вращения, так и заданную шаровую поверхность. Шар-посредник, пересекая тело вращения, в пересечении даст окружность AB , проецирующуюся в прямую A_2B_2 , а с шаровой поверхностью

окружность CD , проецирующуюся в прямую C_2D_2 . Пересечение проекций окружностей AB и CD даст искомую точку пересечения, принадлежащую обеим поверхностям, точку 5 (их две с одной и с другой стороны). Таким же образом находятся все точки пересечения тела вращения с шаровой поверхностью.

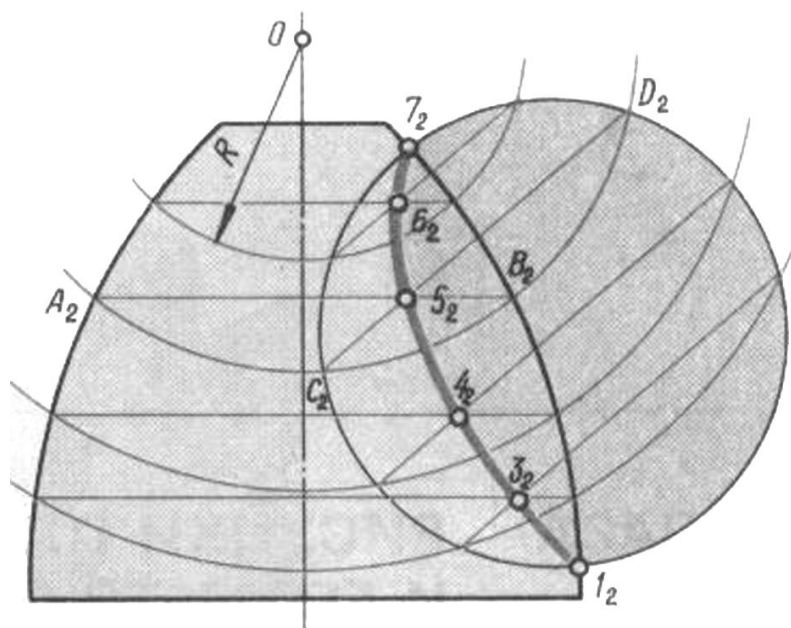


Рис. 8.12. Способ вспомогательных сфер

Контрольные вопросы

1. Как находятся точки пересечения прямой с поверхностью?
2. Какие вспомогательные плоскости применяются при определении точек пересечения поверхности тела прямыми линиями?
3. Какой способ применяется при нахождении точек пересечения прямой с поверхностью шара?
4. Как производится построение линии пересечения двух многогранников?
5. Какие плоскости следует применять в качестве вспомогательных плоскостей?
6. Какие точки называются опорными или характерными?
7. В каких случаях возможно применение в качестве вспомогательных поверхностей сферы?
8. В каких случаях тела вращения будут пересекаться по плоским кривым второго порядка?

ГРАФИЧЕСКАЯ РАБОТА №1 «ТИТУЛЬНЫЙ ЛИСТ»

Цель задания

Научить правильно оформлять графические работы. Получить практические навыки выполнения чертежных шрифтов, используемых при художественном проектировании.

Выполнить титульный лист.

ФЕДЕРАЛЬНОЕ АГЕНТСТВО ПО ОБРАЗОВАНИЮ	
ВЛАДИВОСТОКСКИЙ ГОСУДАРСТВЕННЫЙ УНИВЕРСИТЕТ ЭКОНОМИКИ И СЕРВИСА	
ИНСТИТУТ СЕРВИСА, МОДЫ И ДИЗАЙНА	
КАФЕДРА ДИЗАЙНА	
ГРАФИЧЕСКИЕ РАБОТЫ	
по дисциплине	
«Начертательная геометрия и технический рисунок»	
Задания 1, 2, 3, 4	
Студент Гр. ДЗ-07-02	_____ И.И. Иванов
Руководитель доцент	_____ Л.А. Петров
Нормоконтролер ст. преподаватель	_____ С.Т. Емельянов
Владивосток 2007	

Рис. 9.1. Пример выполнения титульного листа

Работу выполнить на листе чертежной бумаги формата А3 (297 x 420) карандашом. На листе должна быть выполнена разметка для построения букв, сохранены все построения, выполняемые тонкой сплошной линией твердым карандашом.

Все надписи выполнить чертежным шрифтом.

Работу оформляют рамкой на расстоянии 20 мм от линии обрезки формата с левой стороны и 5...10 мм с остальных сторон.

Рамку и надписи обводят сплошными основными линиями толщиной 0,4...0,7мм. Для построений применяют сплошные тонкие линии толщиной 0,2...0,25мм.

ГРАФИЧЕСКАЯ РАБОТА №2 «ПЕРЕСЕЧЕНИЕ ПОВЕРХНОСТИ ПЛОСКОСТЬЮ»

Цель задания

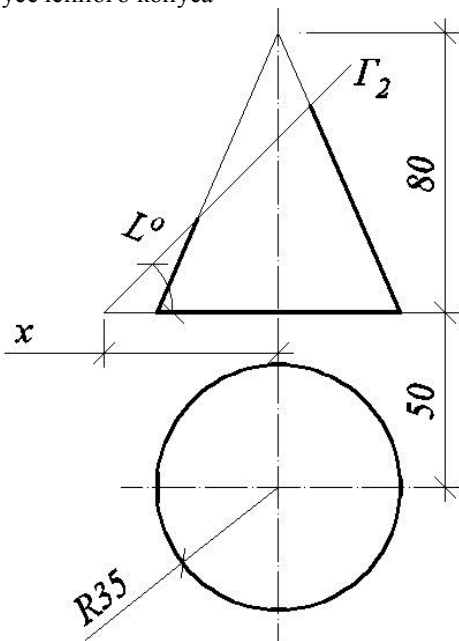
Работа № 2 предусматривает изучение теоретических положений по темам: пересечение поверхности с плоскостью, построение разверток, построение изометрических проекций. Приобретение практических навыков в построении ортогональных и аксонометрических проекций геометрических тел.

Выполнить задания 1 и 2 по индивидуальному варианту.

<i>N</i> варианта	<i>X</i>	<i>L</i> ⁰	<i>J</i> ⁰
1	10	45°	110°
4	40	50°	105°
7	30	45°	100°
10	20	30°	95°
13	35	20°	93°
16	25	90°	98°
19	45	30°	103°
22	20	90°	107°
25	40	45°	108°
28	15	45°	100°
31	20	45°	100°

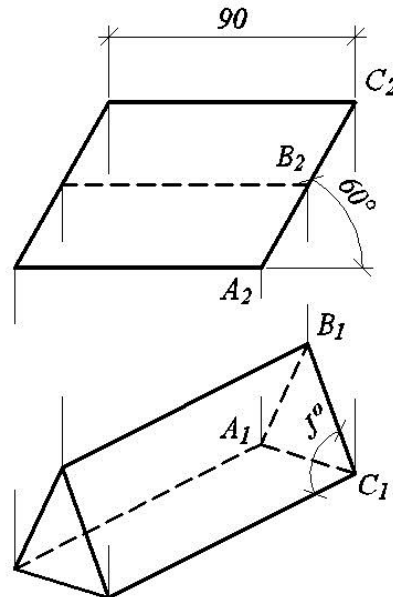
Задание 1

Выполнить три проекции усеченного конуса. Найти натуральную величину сечения. Построить изометрическую проекцию и развертку поверхности усеченного конуса



Задание 2

Построить изометрию и развертку поверхности призмы (методом нормального сечения).

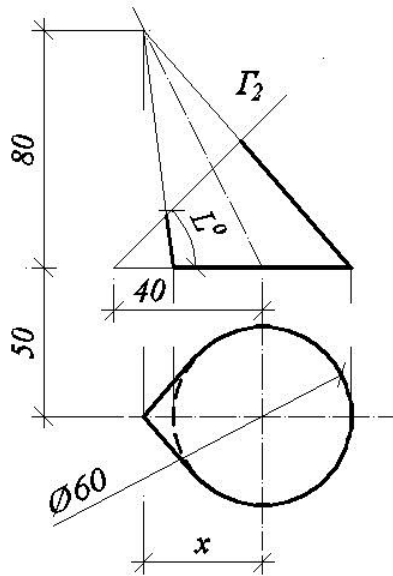


	x	y	z
A	30	30	20
B	10	10	по построению
C	0	50	по построению

<i>N</i> варианта	<i>X</i>	<i>L</i> ⁰	<i>D</i>	<i>J</i> ⁰
2	80	30 ⁰	60	45 ⁰
5	30	45 ⁰	65	60 ⁰
8	60	60 ⁰	70	30 ⁰
11	70	35 ⁰	66	60 ⁰
14	90	45 ⁰	68	45 ⁰
17	50	30 ⁰	64	30 ⁰
20	40	30 ⁰	62	60 ⁰
23	70	30 ⁰	70	45 ⁰
26	80	45 ⁰	65	30 ⁰
29	45	60 ⁰	60	60 ⁰
32	50	55 ⁰	60	60 ⁰

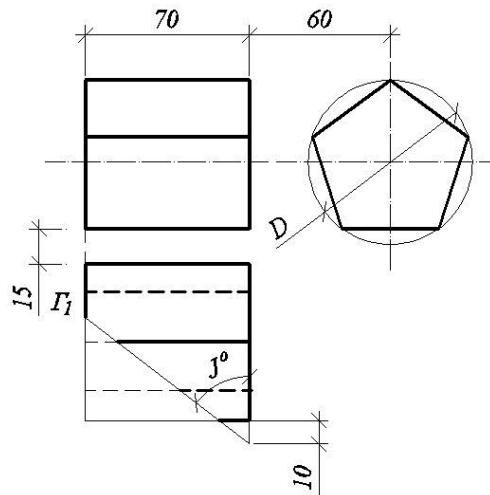
Задание 1

Выполнить две проекции усеченного наклонного конуса. Найти натуральную величину сечения плоскостью Γ . Построить развертку поверхности усеченного наклонного конуса (метод триангуляции).



Задание 2

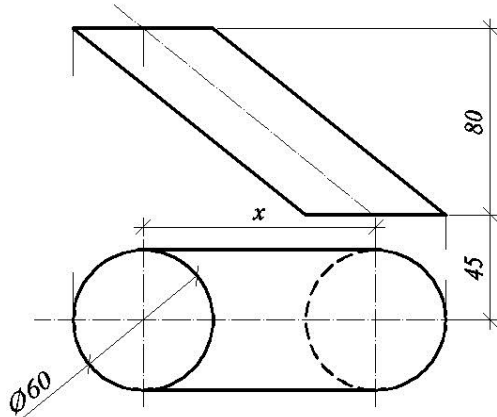
Выполнить три проекции усеченной призмы. Найти натуральную величину сечения. Построить изометрию и развертку поверхности усеченной призмы.



<i>N</i> варианта	<i>x</i>	<i>a</i>	<i>b</i>
3	100	40	65
6	95	25	50
9	65	60	65
12	70	20	50
15	90	55	35
18	95	30	55
21	75	45	25
24	70	50	35
27	80	65	50
30	100	35	45

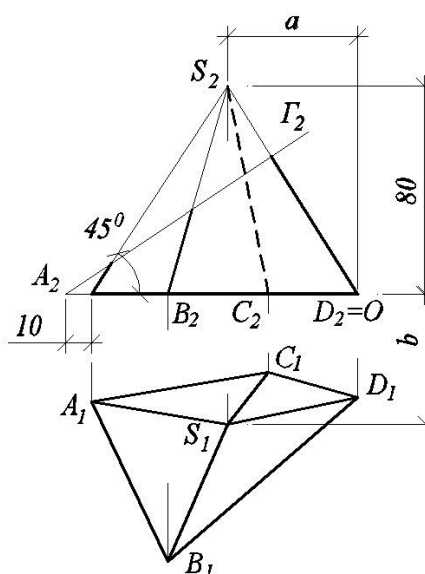
Задание 1

Выполнить две проекции наклонного цилиндра. Построить развертку поверхности (метод нормального сечения)



Задание 2

Выполнить три проекции усеченной пирамиды. Найти натуральную величину сечения. Построить изометрию и развертку поверхности усеченной пирамиды.



	<i>x</i>	<i>y</i>	<i>z</i>
A	85	10	0
B	65	50	0
C	20	5	0
D	0	25	0

Чертежи (этюры) выполнить по индивидуальному варианту. Примеры выполнения заданий даны на рисунках 9.3 - 9.8.

Чертежи выполняют на листе чертежной бумаги формата А3 (297 х 420) карандашом, линии сечений выделить цветом (красным). На листе должны быть сохранены все построения, выполняемые тонкой сплошной линией твердым карандашом.

Работу оформляют рамкой на расстоянии 20 мм от линии обрезки формата с левой

стороны и 5...10 мм с остальных сторон и основной надписью, размещаемой в правом нижнем углу с наименованием работы (рисунок 9.2).

Рамку и основную надпись обводят сплошными основными линиями толщиной 0,4...0,7мм. Видимые контуры обводят сплошными линиями толщиной 0,4...0,5мм. Невидимые контуры обводят штриховыми линиями толщиной 0,2...0,3мм. Для построений применяют сплошные тонкие линии толщиной 0,2...0,25мм.

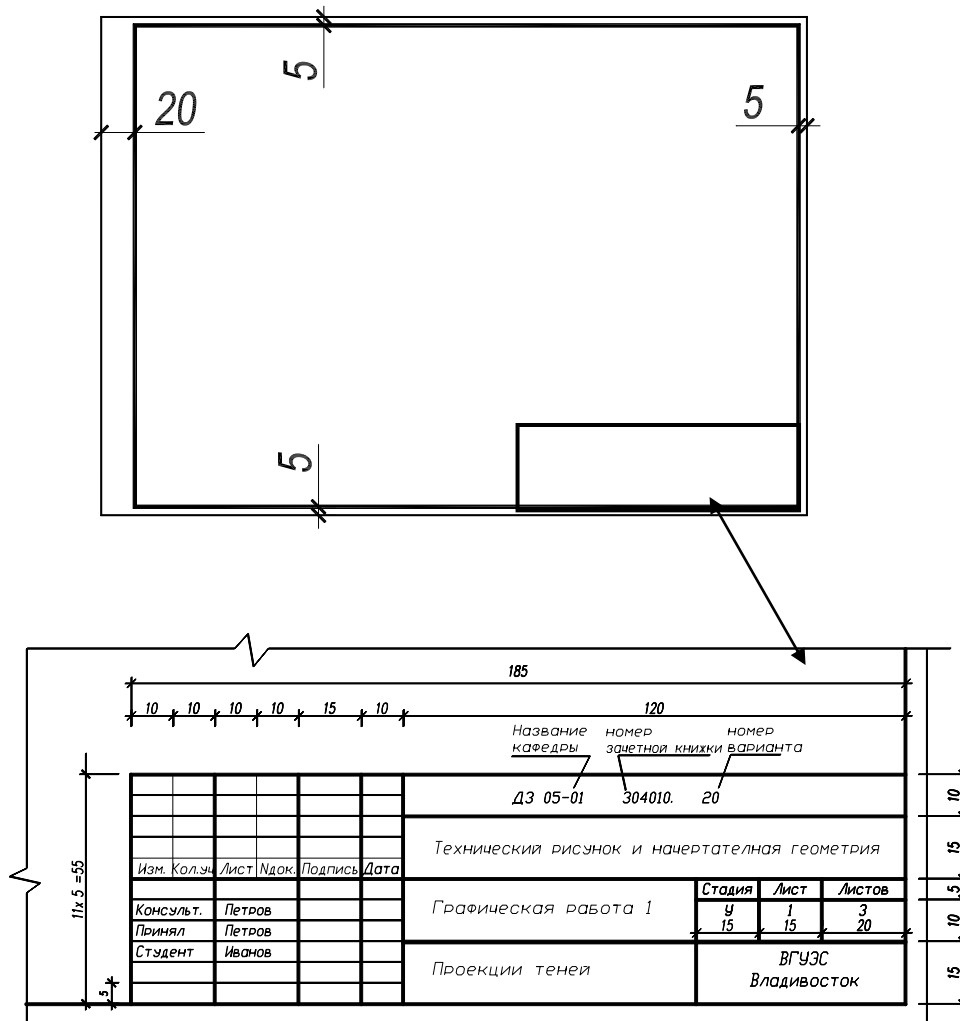
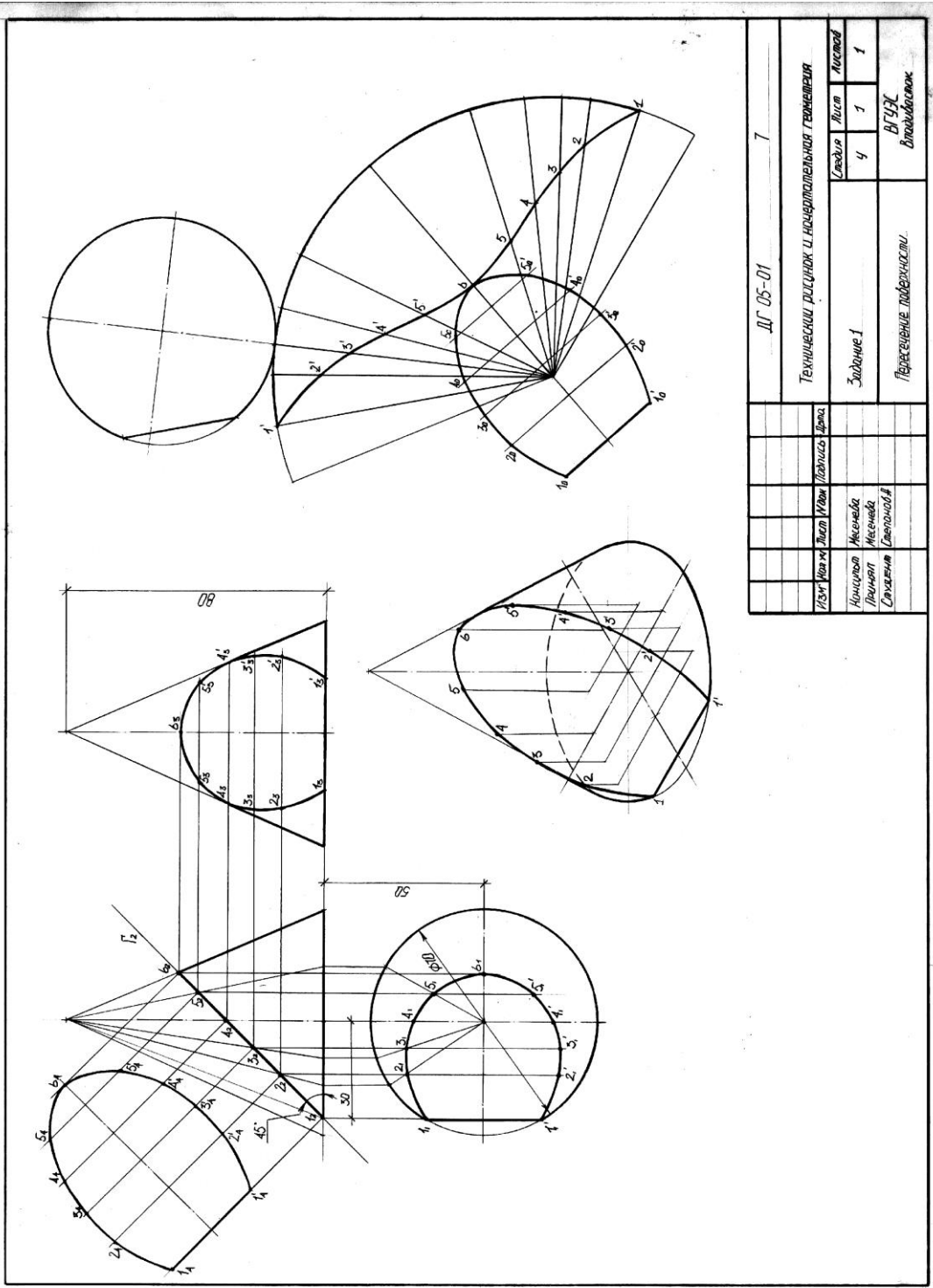
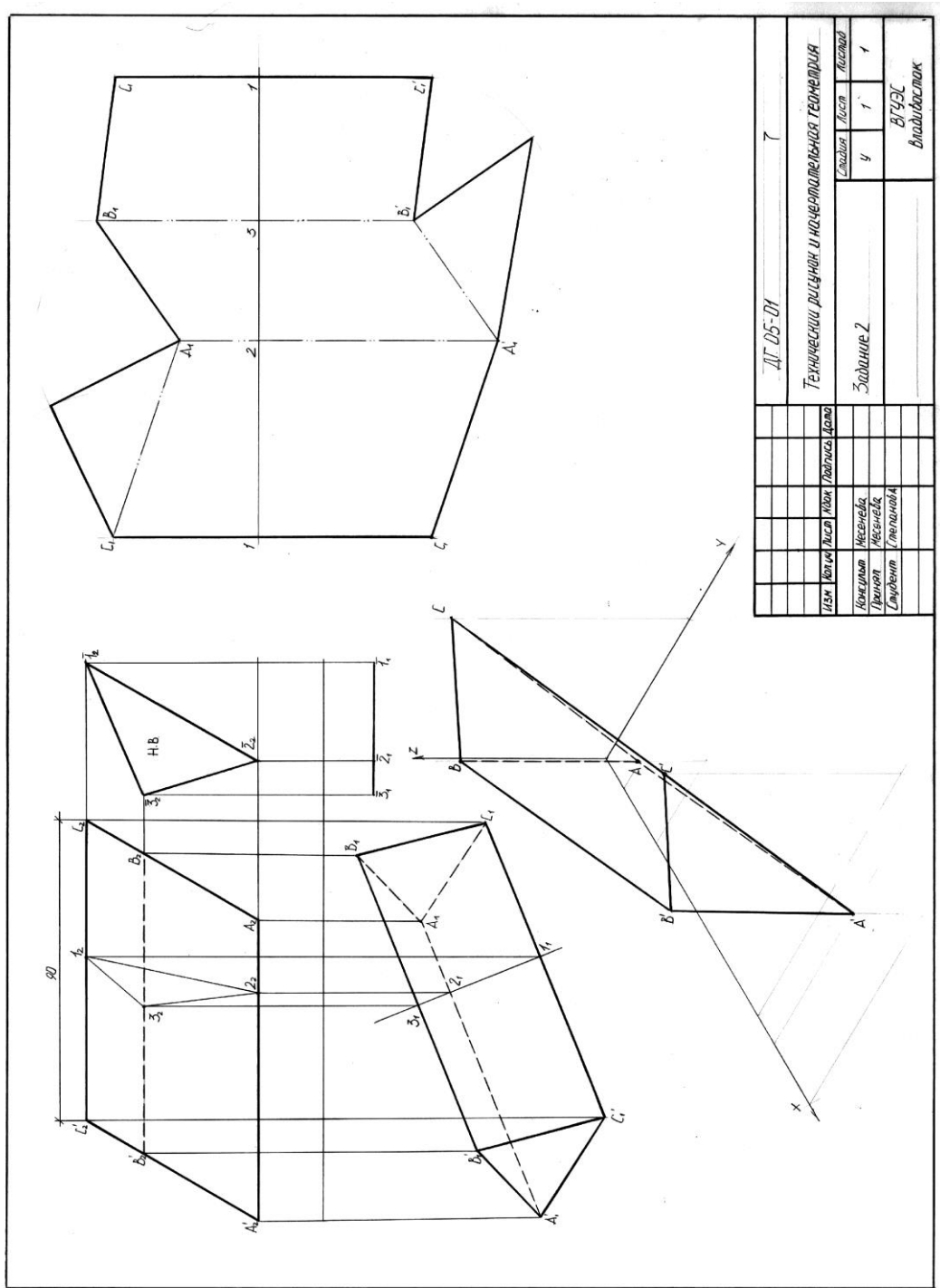


Рис. 9.2 - Основная надпись



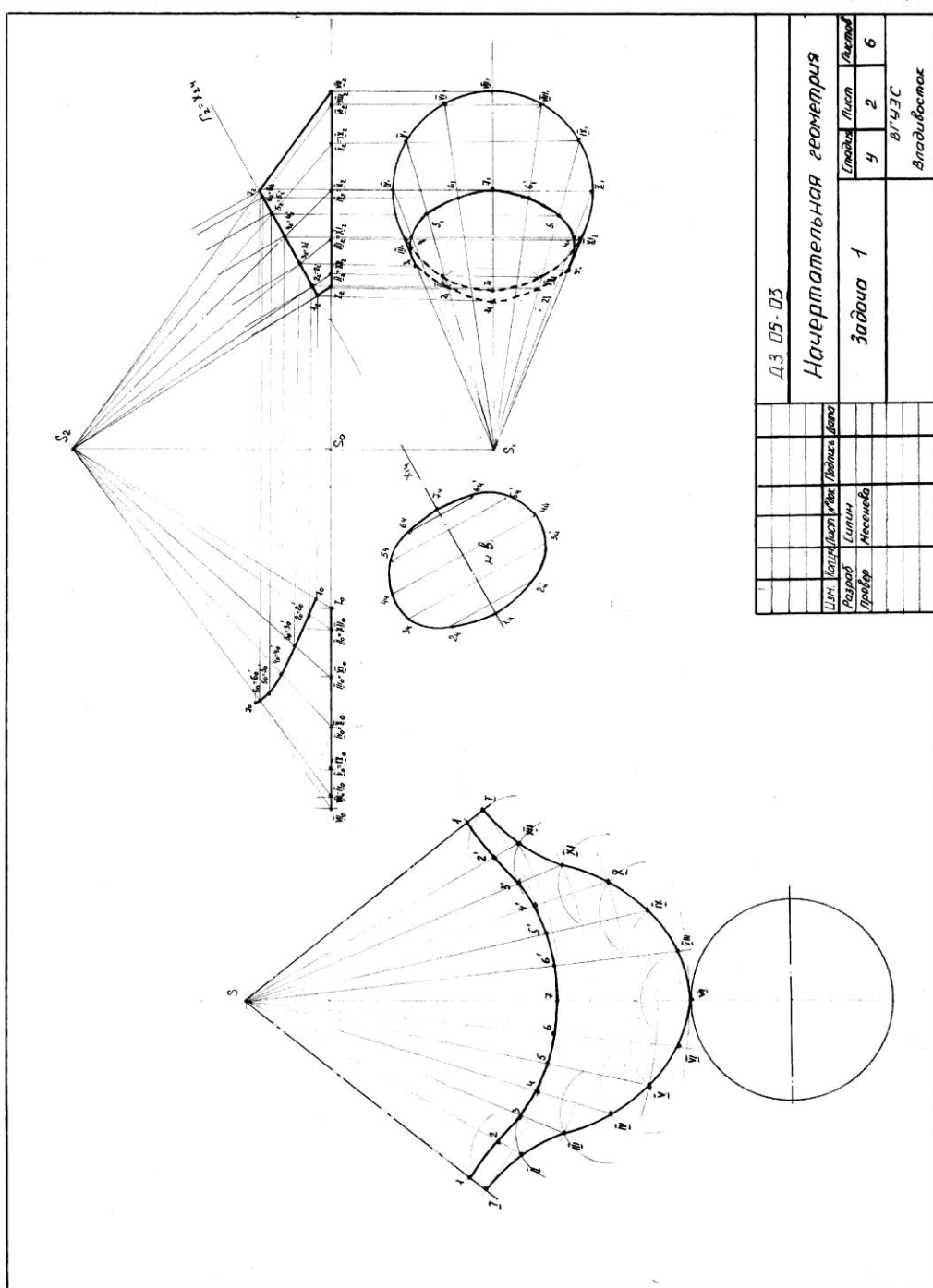
ДГ 05-01		7	
Технический рисунок и развертка конуса			
Исполн.	Проф.	Дата	Лист
Кочуров	Менделеев		1
Лычков	Менделеев		1
Сидорова	Светлов		1
Задание 1			ВГУЭС
Пересечение поверхностей			Владимирское

Рис. 9.3. Пример выполнения эюра Сечение прямого кругового конуса.



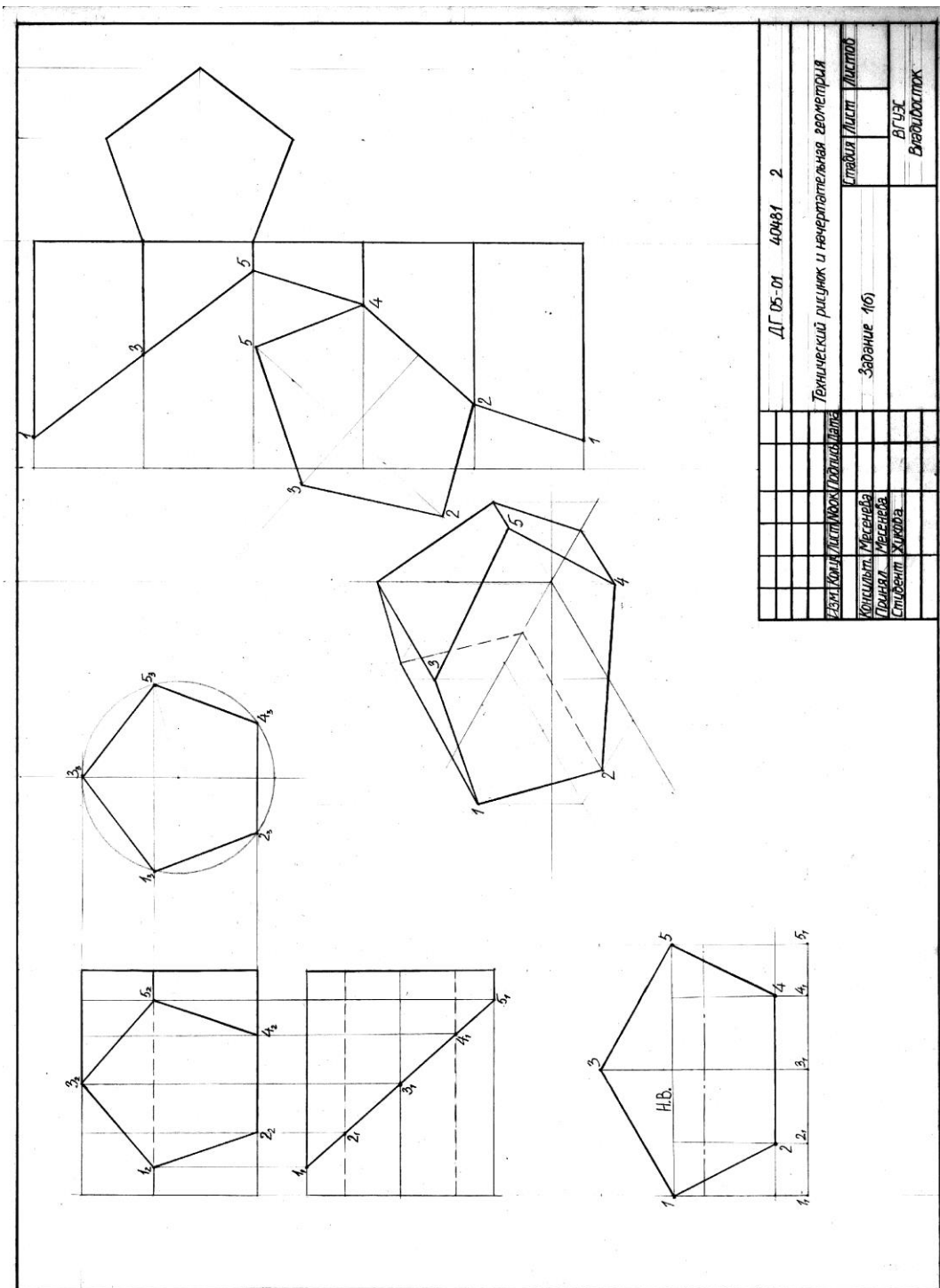
ДГ 05-01		7	
Технически рисунци и изчислителна геометрия			
Лист	Всички	Листа	Всички
Класификация	Математика	Задание	2
Тема	Математика	Лист	1
Учебник	Математика	Лист	1
Издание	1	Лист	1
ВТУС Владивосток			

Рис. 9.4. Пример выполнения эпюра. Призма.



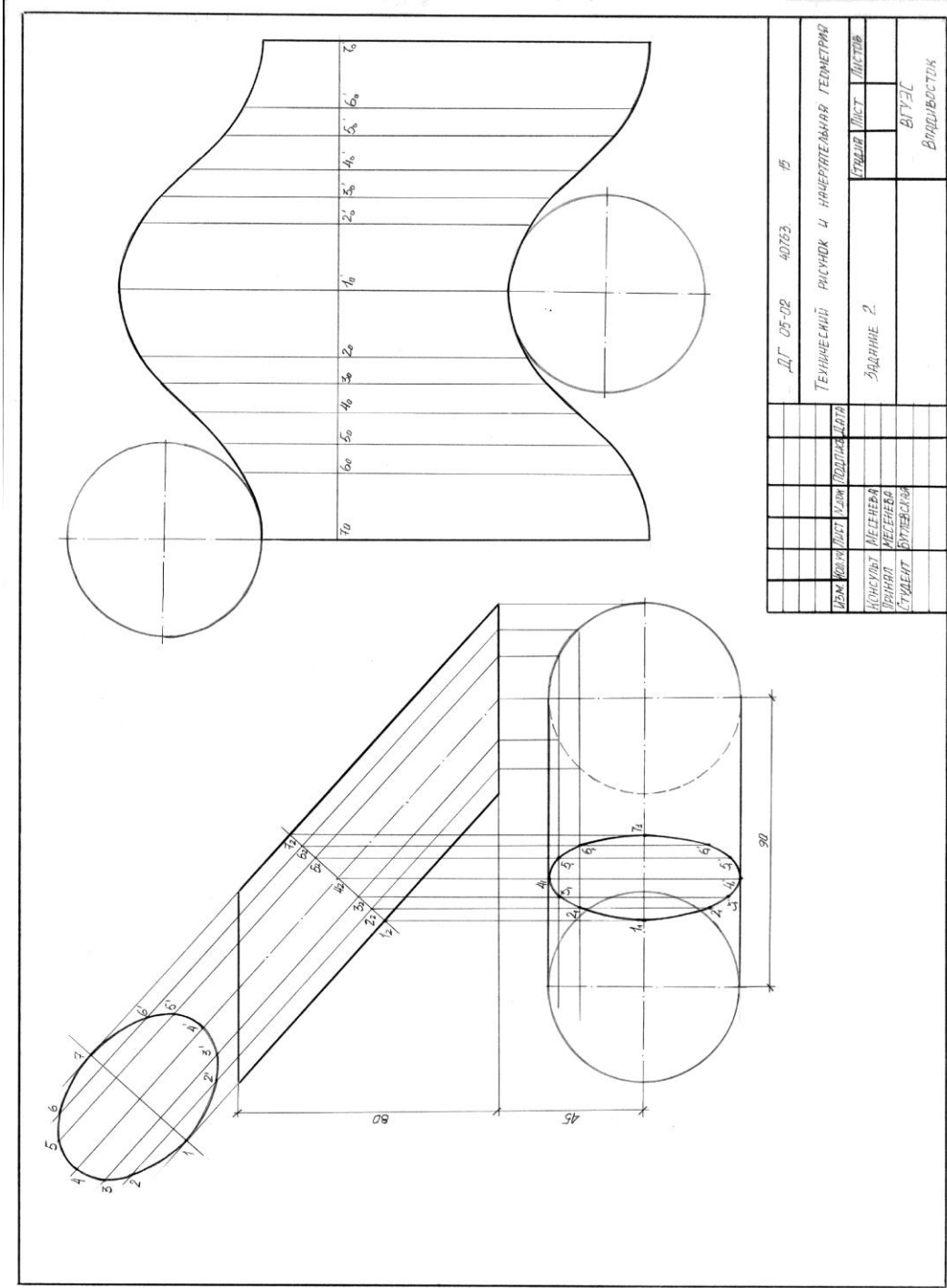
Д.З. 05-03		
Начертательная геометрия		
Эпюры	Лист	Высота
Задача 1	4	2
		6
ВГУЧЭС		
Владивосток		

Рис. 9.5. Пример выполнения эпюра. Сечение наклонного конуса.



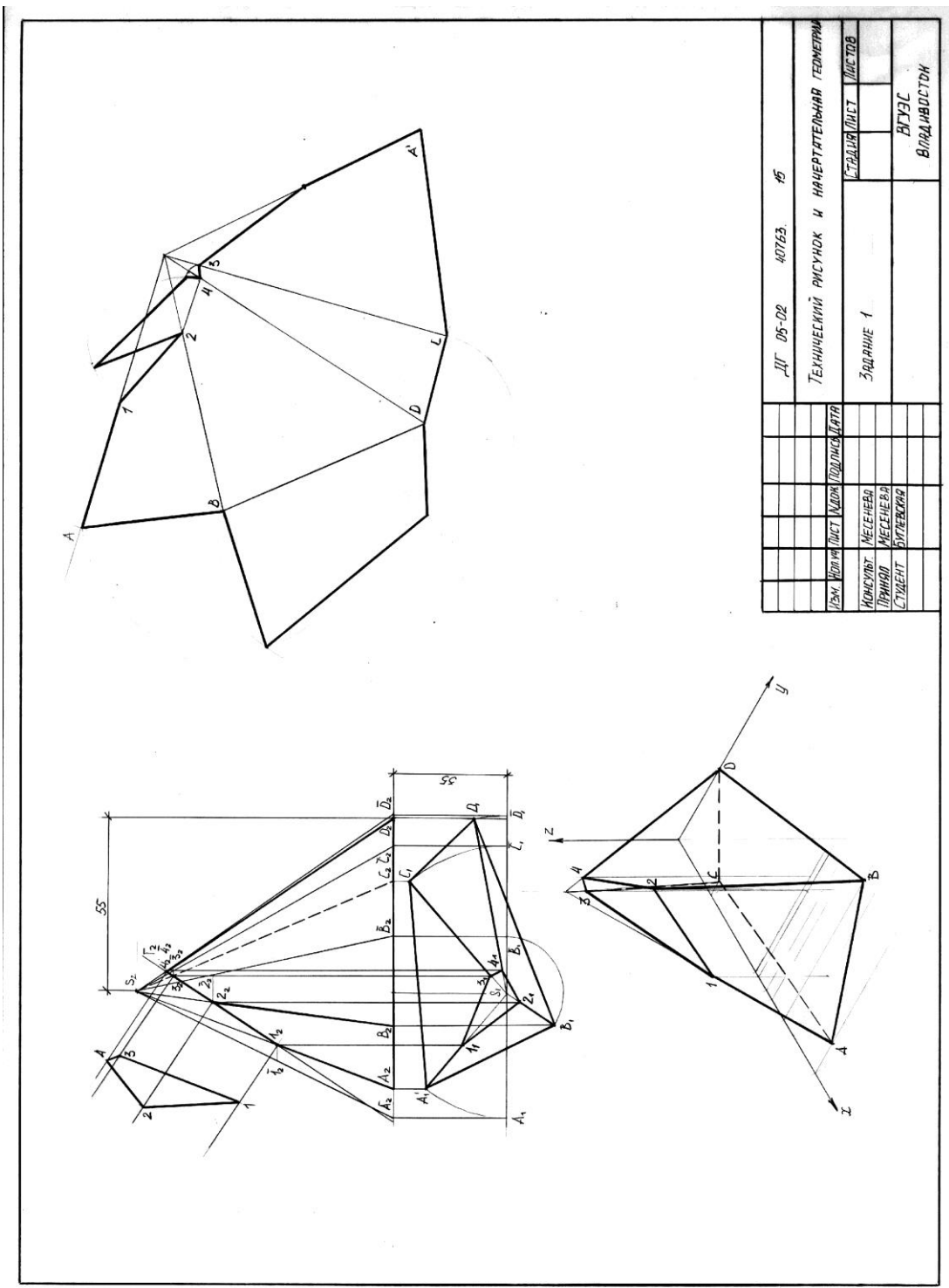
ДГ 05-01 40481 2		Технический рисунок и нечертежная геометрия	
Учебный лист		Листов 2	
Задание №6		ВГУЭС	
Копылова Миселена Дрицкая Миселена Степанов Хикоба		Владивосток	

Рис. 9.6. Пример выполнения эпюра. Призма.



ДГ 05-02		40763	15
ТЕХНИЧЕСКИЙ РИСУНОК И НАЧЕРТАТЕЛЬНАЯ ГЕОМЕТРИЯ			
УЧЕБНИК		УЧЕБНИК	ЛИСТОВ
ПРОФ. МЕЛЕНКО		ЗАДАНИЕ 2	
СТУДЕНТ МЕЛЕНКО			
СТУДЕНТ БУДУРСКО			
			ВЛГУЭС
			Владивосток

Рис. 9.7. Пример выполнения эюра. Наклонный цилиндр.



ЛП 05-02 40763 46		ТЕХНИЧЕСКИЙ РИСУНОК И НАЧЕРТАТЕЛЬНАЯ ГЕОМЕТРИЯ	
ИЗМ. ИЛИ ЧИСТАЯ КОПИЯ		СТАДИЯ ЛЕГК	
КОМУСОВ		ЗВУКОВИЧ 1	
ПРИКОЛ		МЕСЕЧЕВ	
СТАНЦИОН		БУКОВИЧ	
		ВУЗЭС	
		ВОЛДИВСТОН	

Рис. 9.8. Пример выполнения эюра. Усеченная пирамида.

ГРАФИЧЕСКАЯ РАБОТА №3 «ВЗАИМНОЕ ПЕРЕСЕЧЕНИЕ ПОВЕРХНОСТЕЙ»

Цель задания

Работа № 3 предусматривает изучение основных теоретических положений по теме: пересечение поверхностей, построение изометрических проекций. Приобретение практических навыков в построении ортогональных и аксонометрических проекций геометрических тел.

Задание

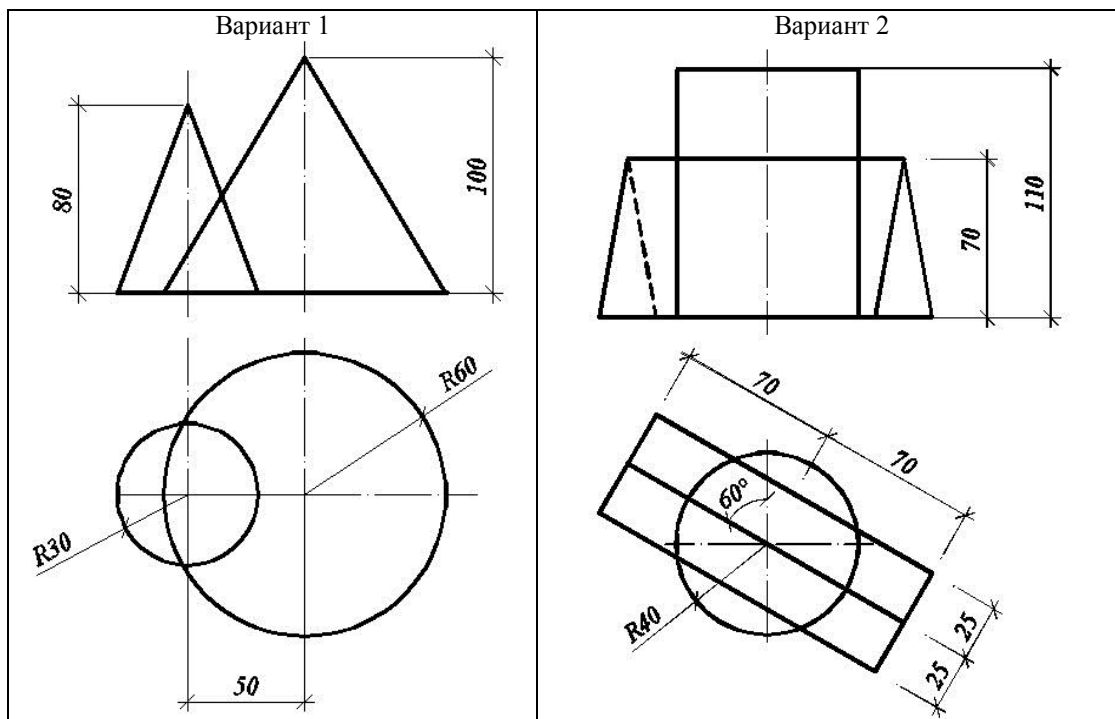
Построить линию пересечения двух поверхностей методом вспомогательных секущих плоскостей и аксонометрическое изображение этих поверхностей.

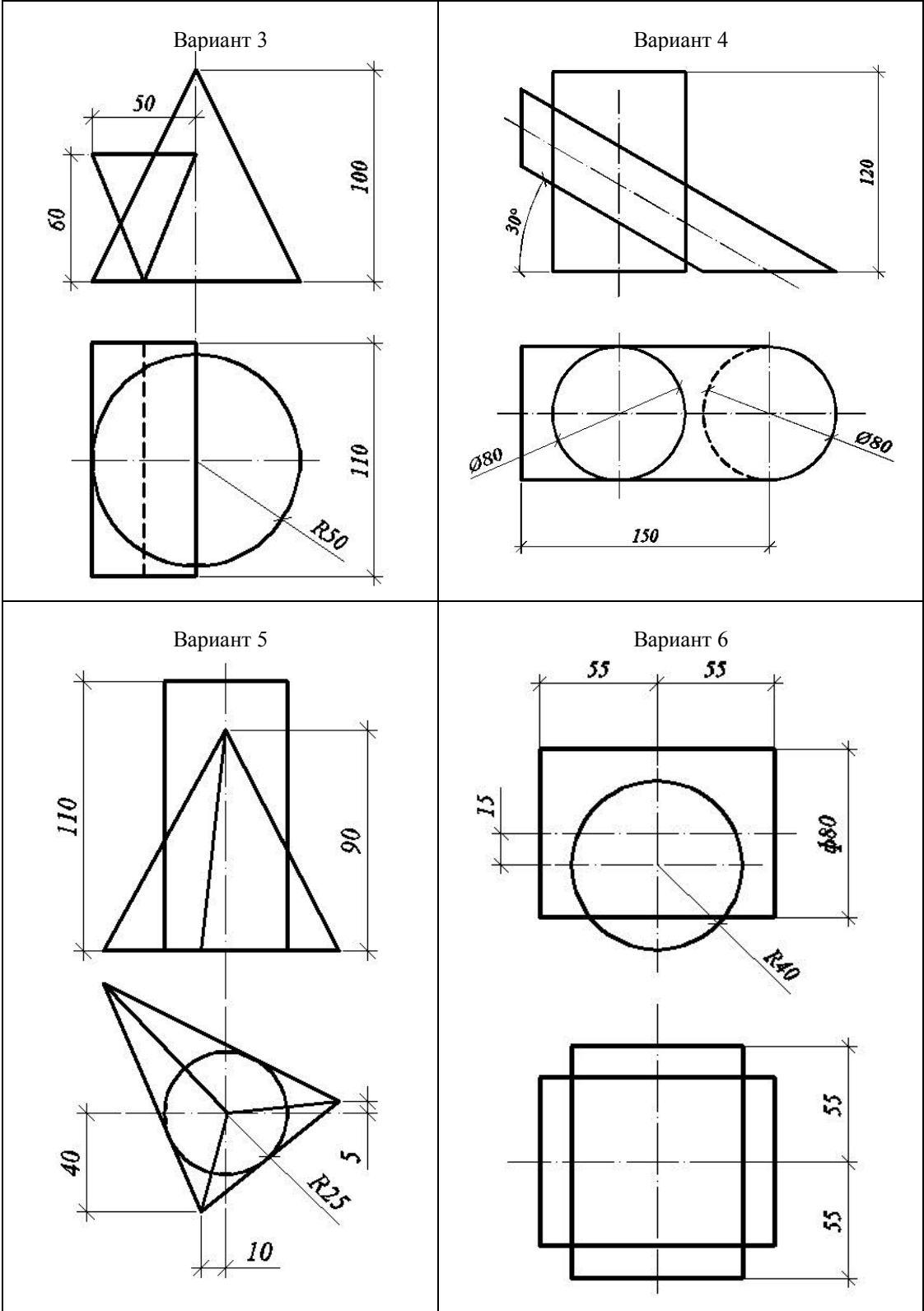
Чертежи (этюры) выполнить по индивидуальному варианту. Задания должны быть выполнены по размерам, указанным в задании. Примеры выполнения заданий даны на рисунках 9.9 - 9.15.

Чертежи выполняют на листе чертежной бумаги формата А3 (297 x 420) карандашом, линии сечений выделить цветом (красным). На листе должны быть сохранены все построения, выполняемые тонкой сплошной линией твердым карандашом.

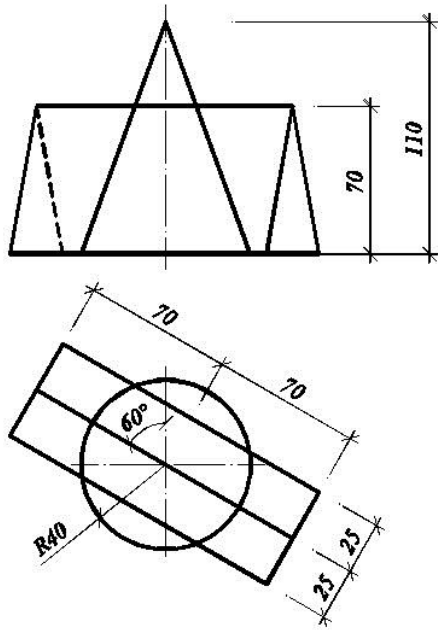
Работу оформляют рамкой на расстоянии 20 мм от линии обрезки формата с левой стороны и 5...10 мм с остальных сторон и основной надписью, размещаемой в правом нижнем углу с наименованием работы (рисунок 9.2).

Рамку и основную надпись обводят сплошными основными линиями толщиной 0,4...0,7мм. Видимые контуры обводят сплошными линиями толщиной 0,4...0,5мм. Невидимые контуры обводят штриховыми линиями толщиной 0,2...0,3мм. Для построений применяют сплошные тонкие линии толщиной 0,2...0,25мм.

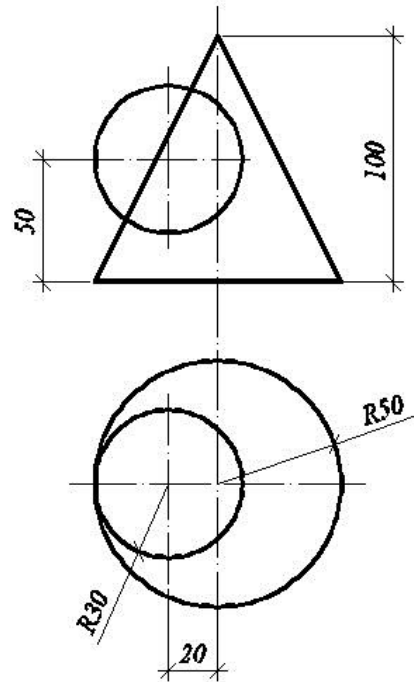




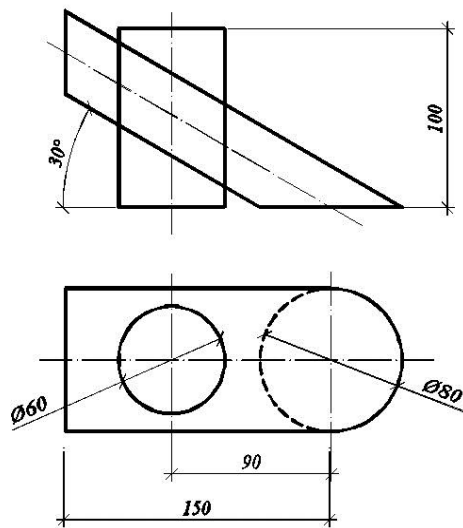
Вариант 7



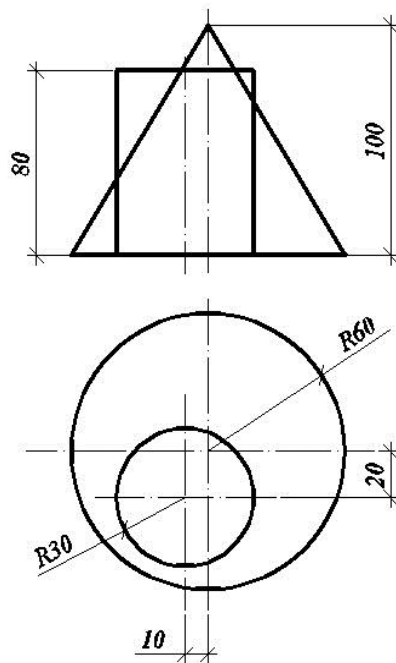
Вариант 8

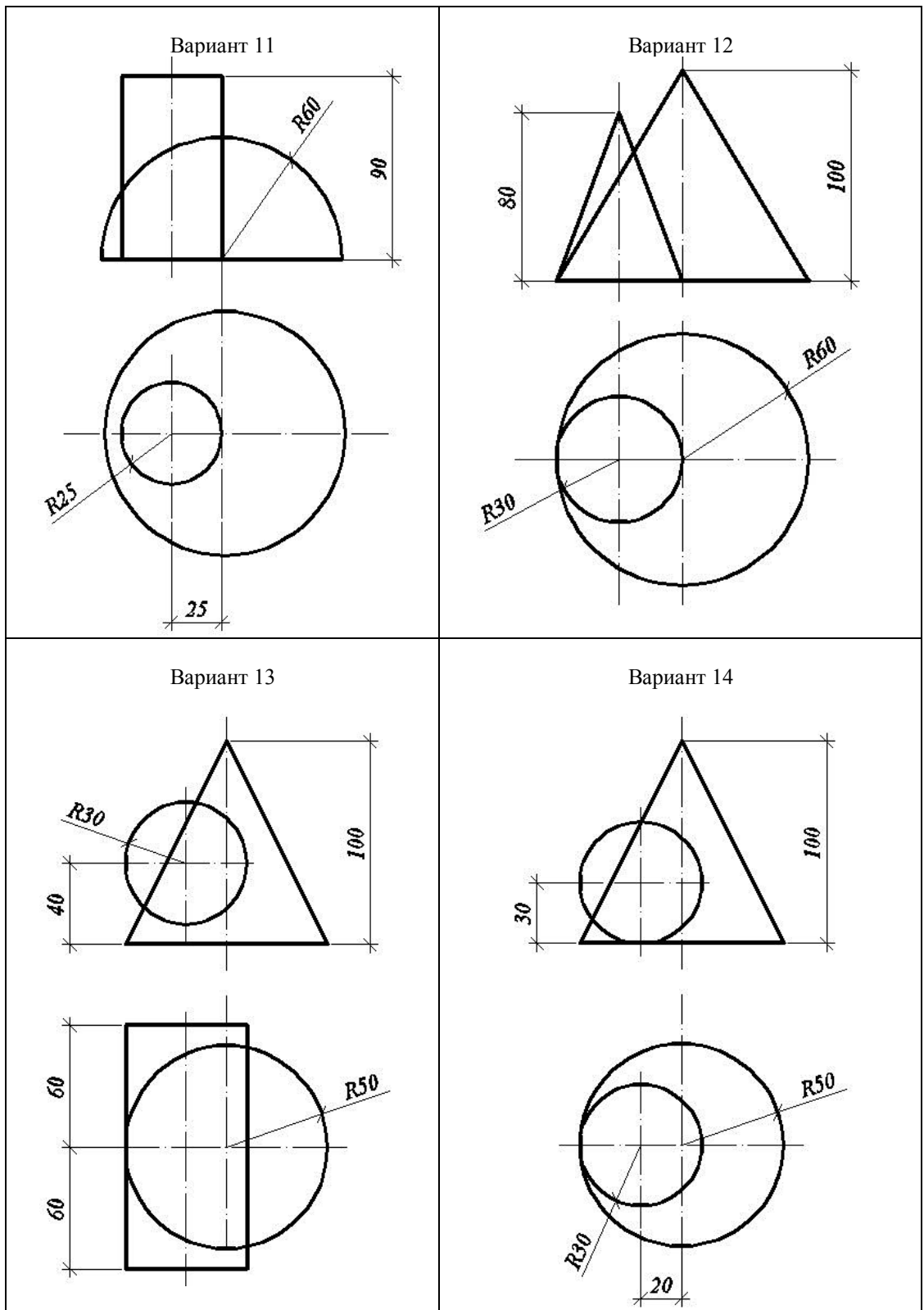


Вариант 9

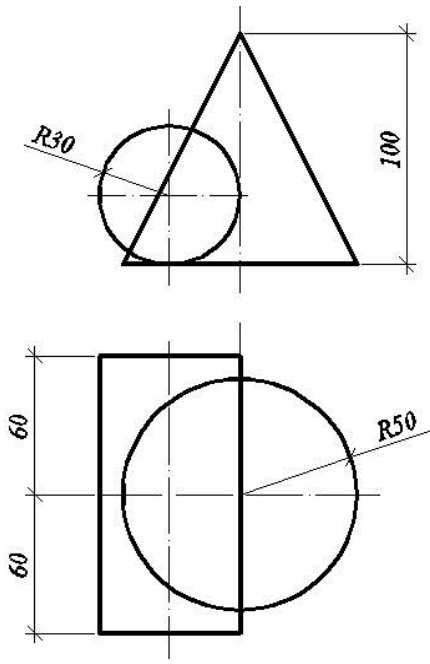


Вариант 10

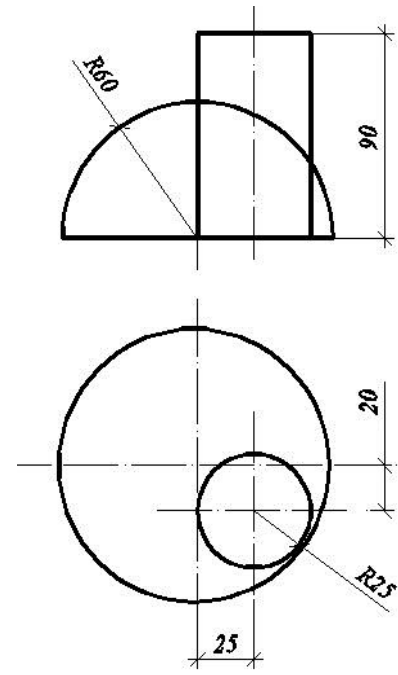




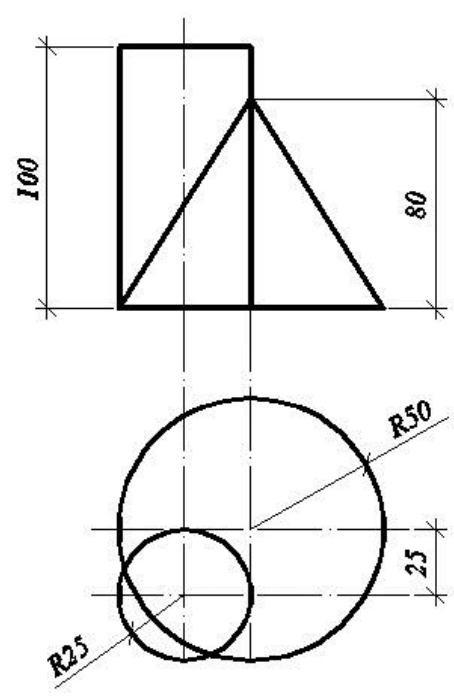
Вариант 15



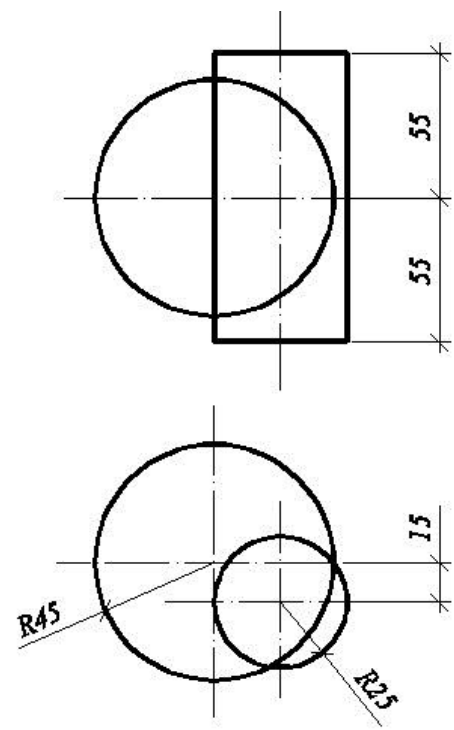
Вариант 16



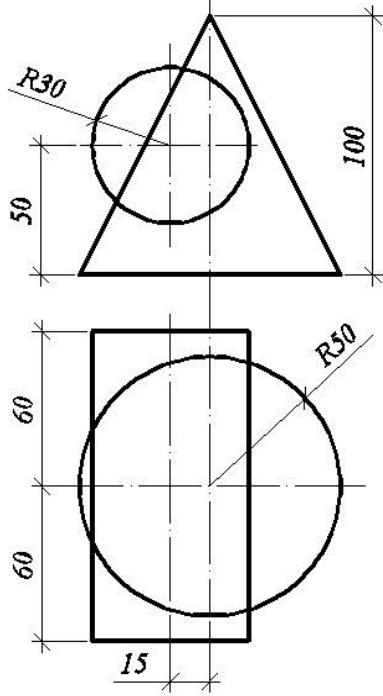
Вариант 17



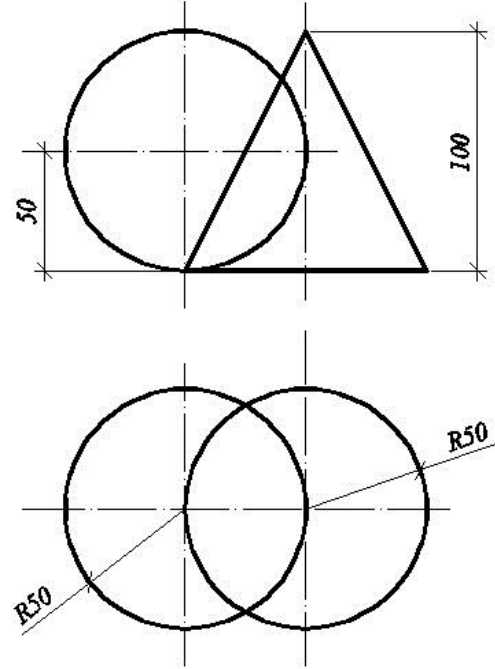
Вариант 18



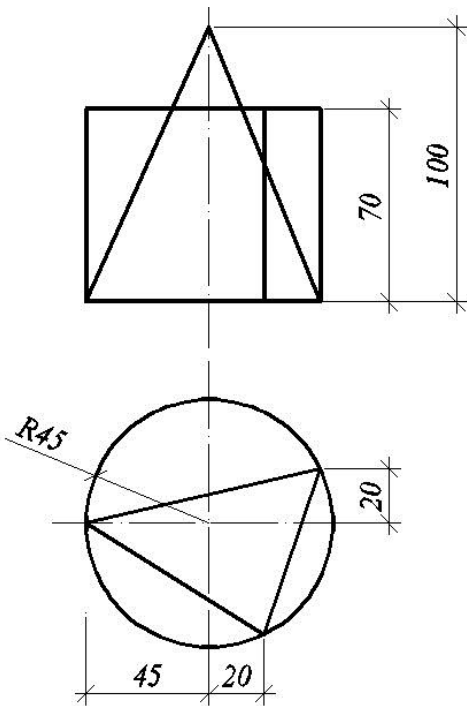
Вариант 19



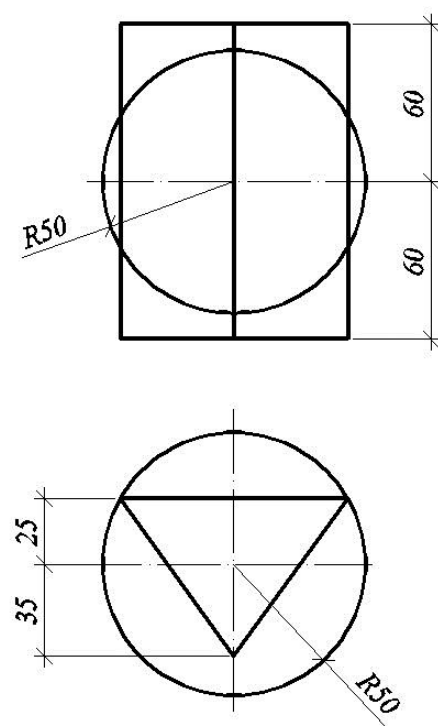
Вариант 20



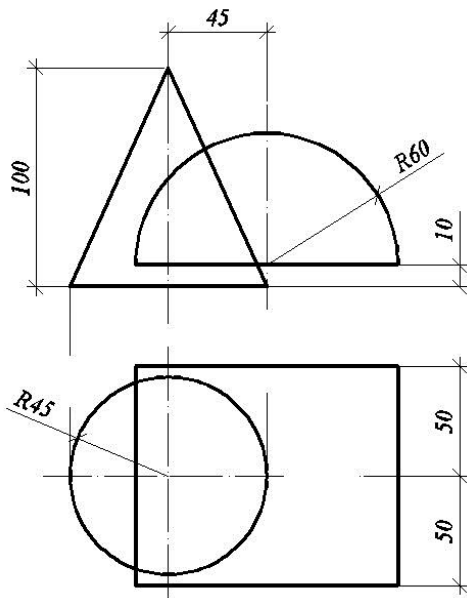
Вариант 21



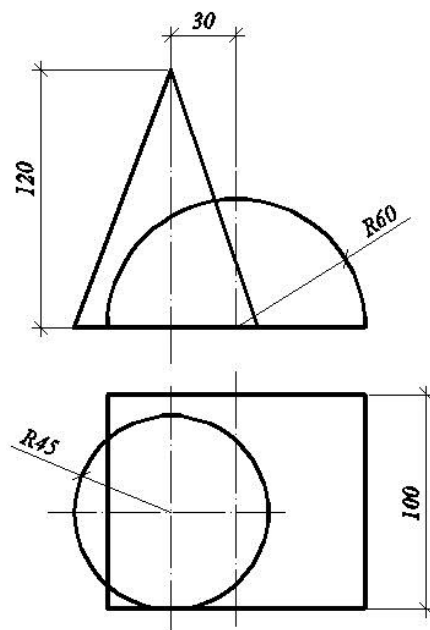
Вариант 22



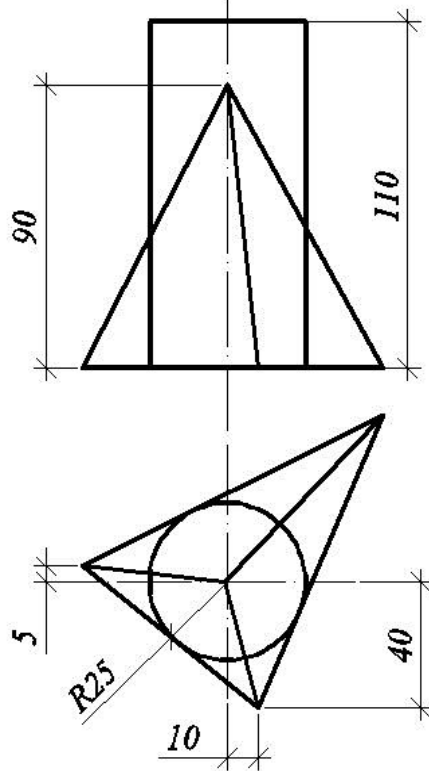
Вариант 23



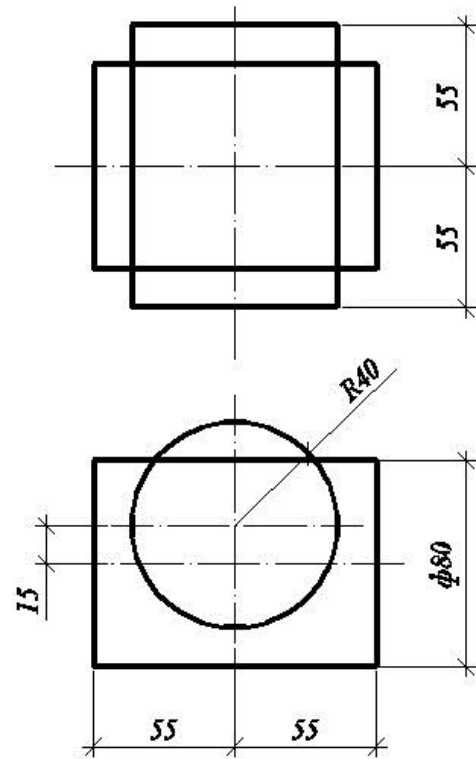
Вариант 24



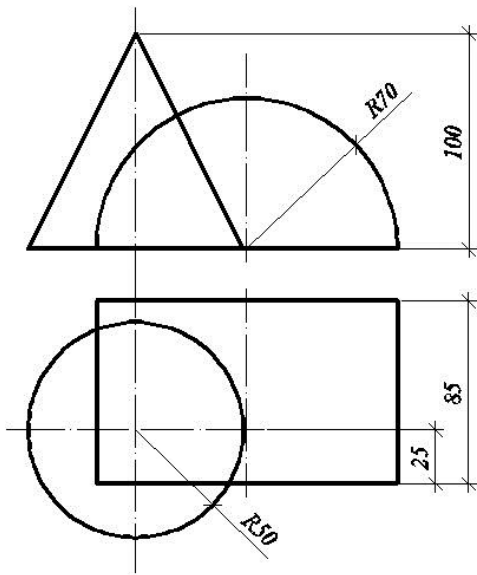
Вариант 25



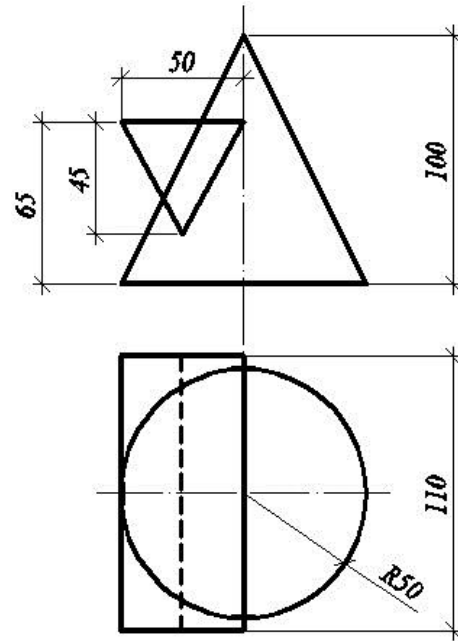
Вариант 26



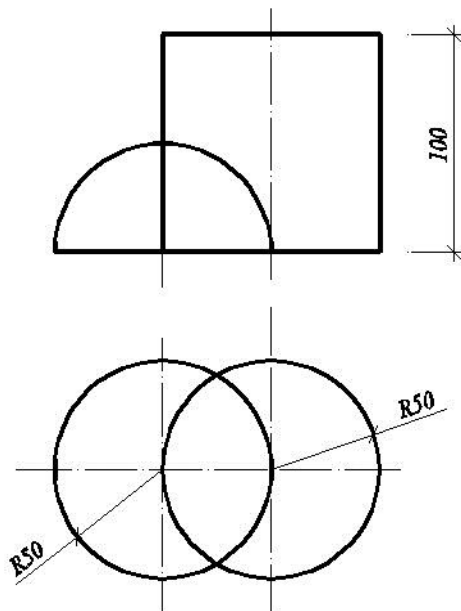
Вариант 27



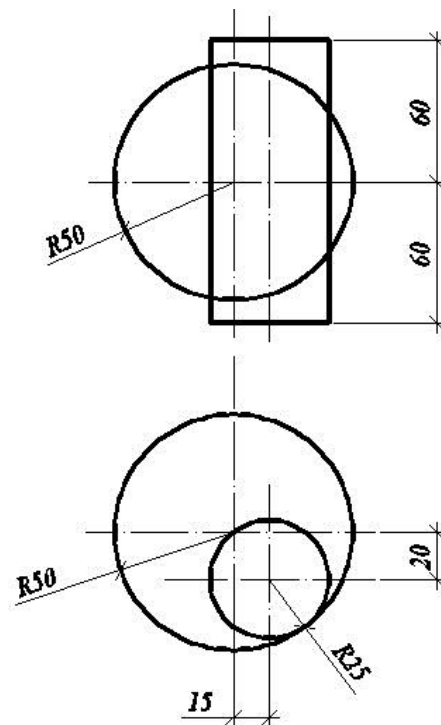
Вариант 28



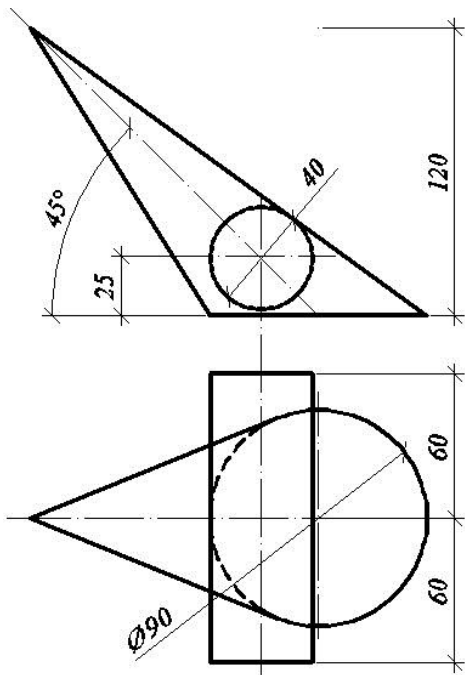
Вариант 29



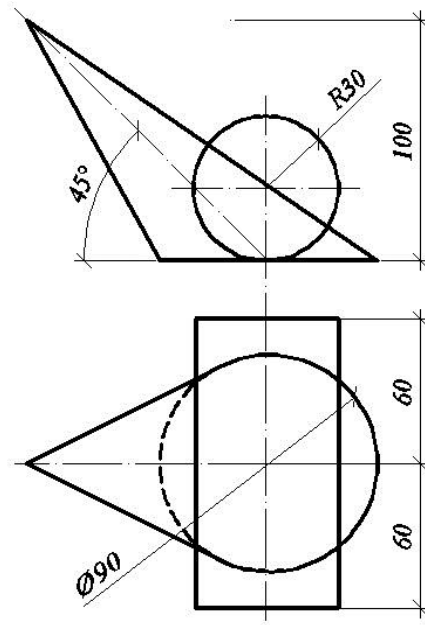
Вариант 30



Вариант 31



Вариант 32



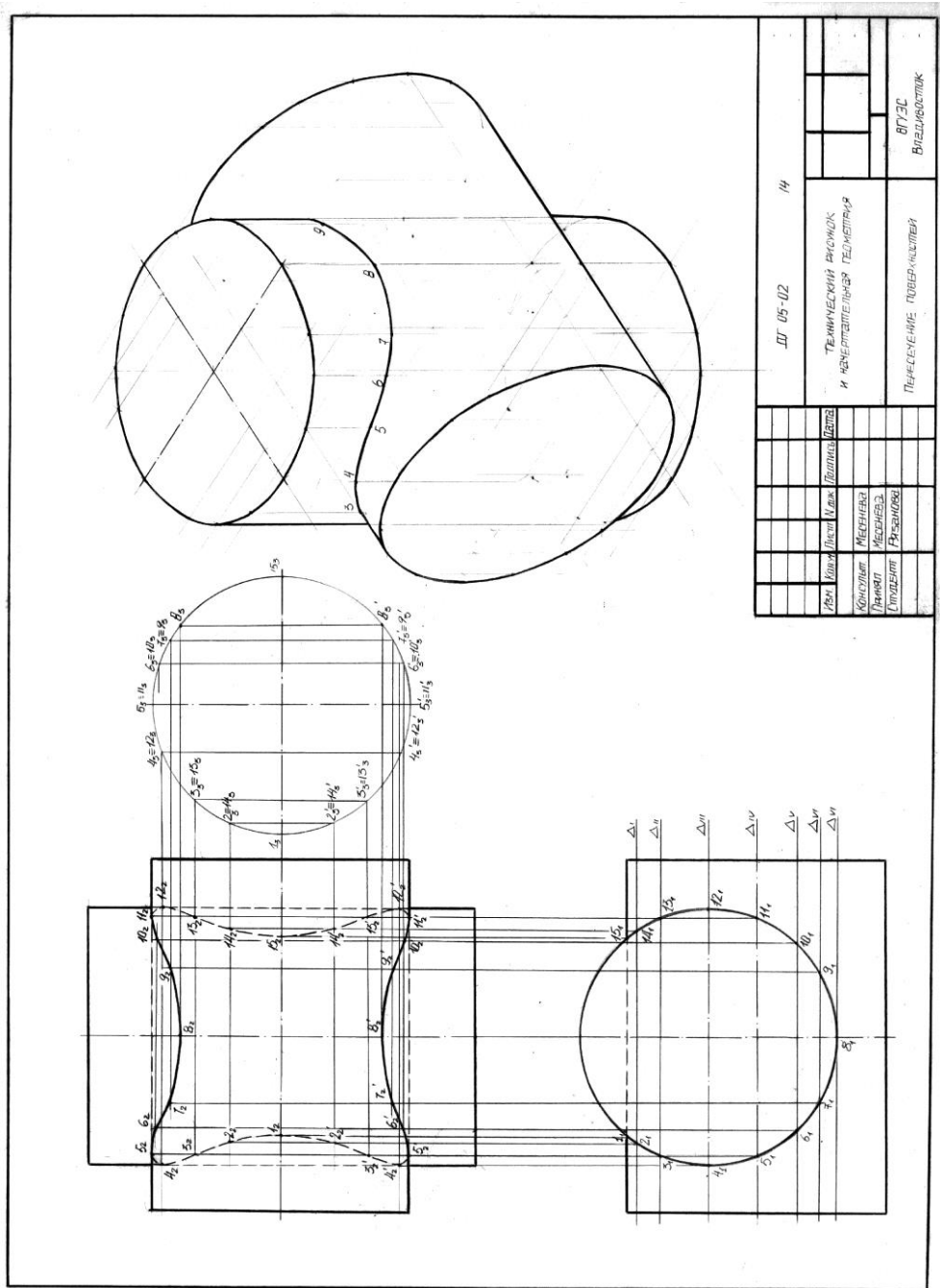


Рис. 9.9. Пример выполнения эюра. Пересечение двух цилиндров.

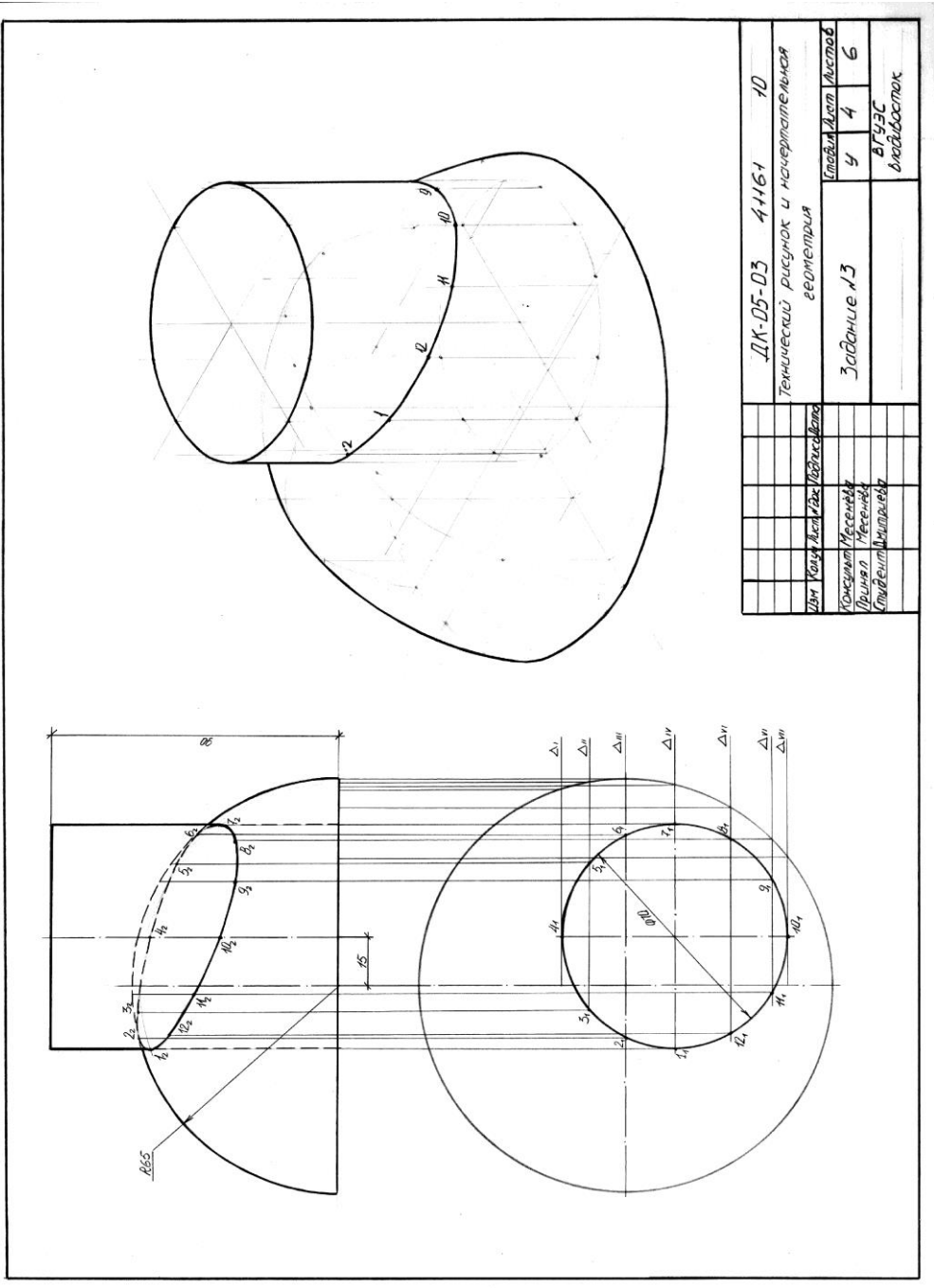
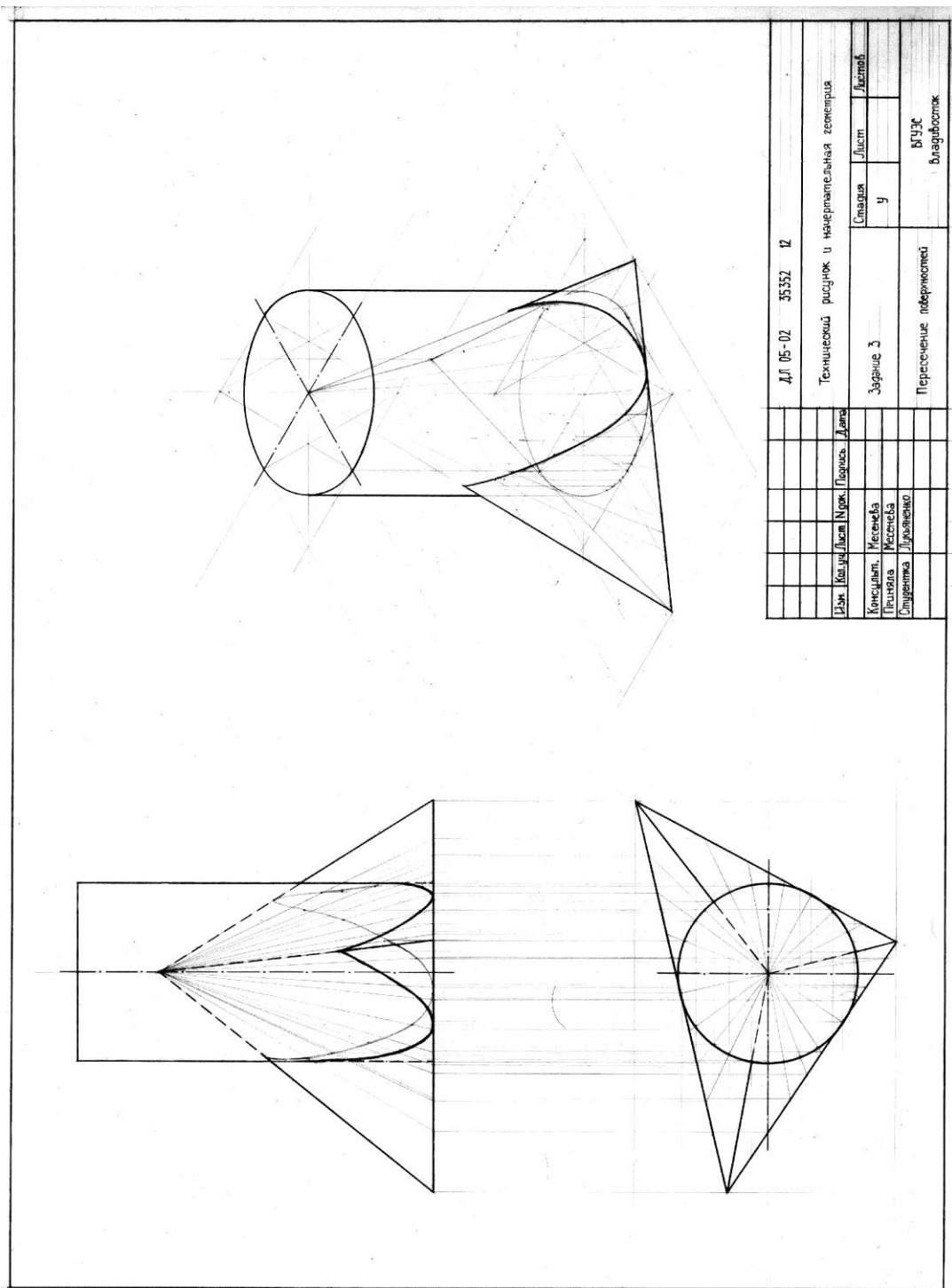
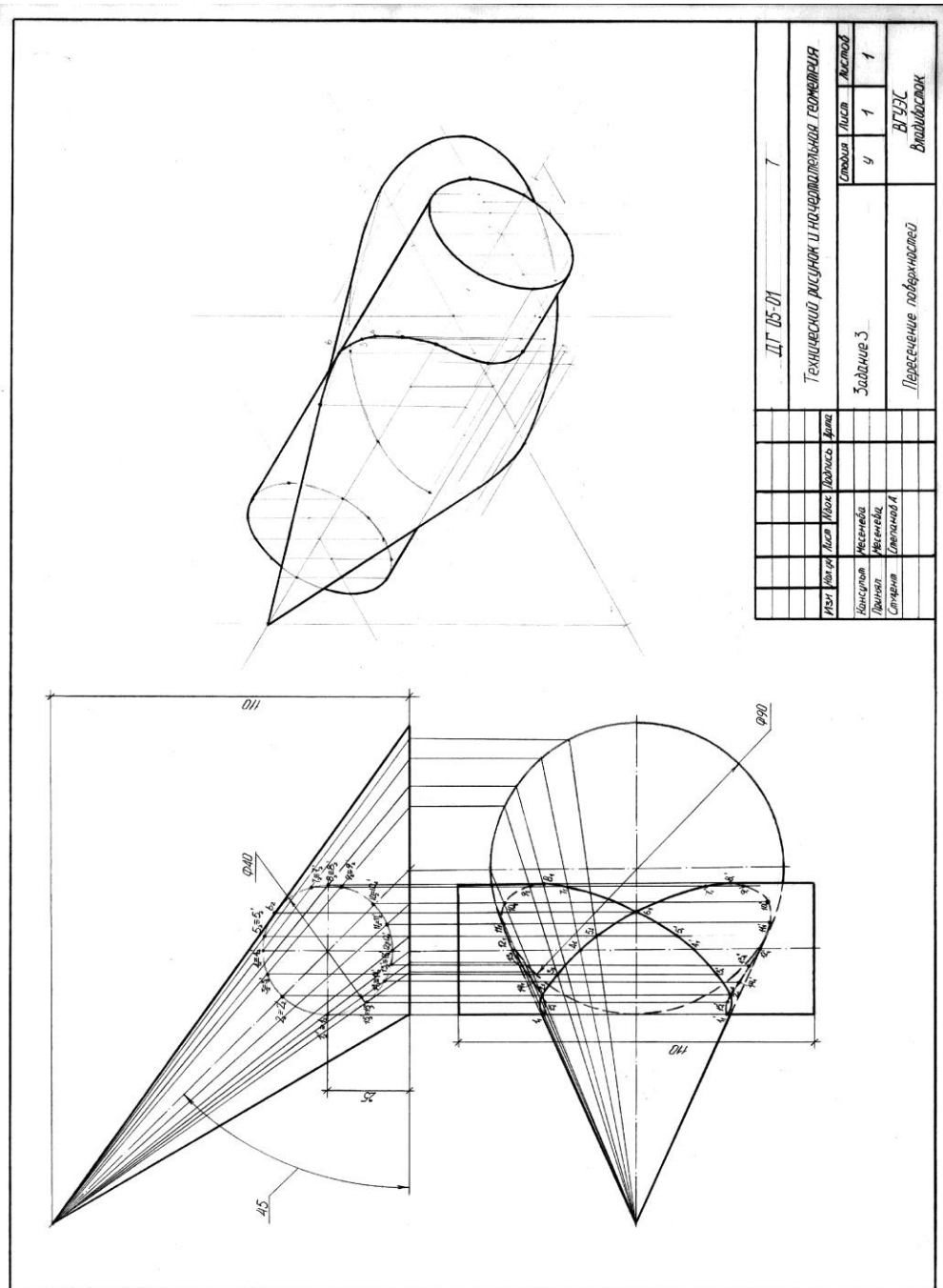


Рис. 9.10. Пример выполнения эюра. Пересечение цилиндра и сферы



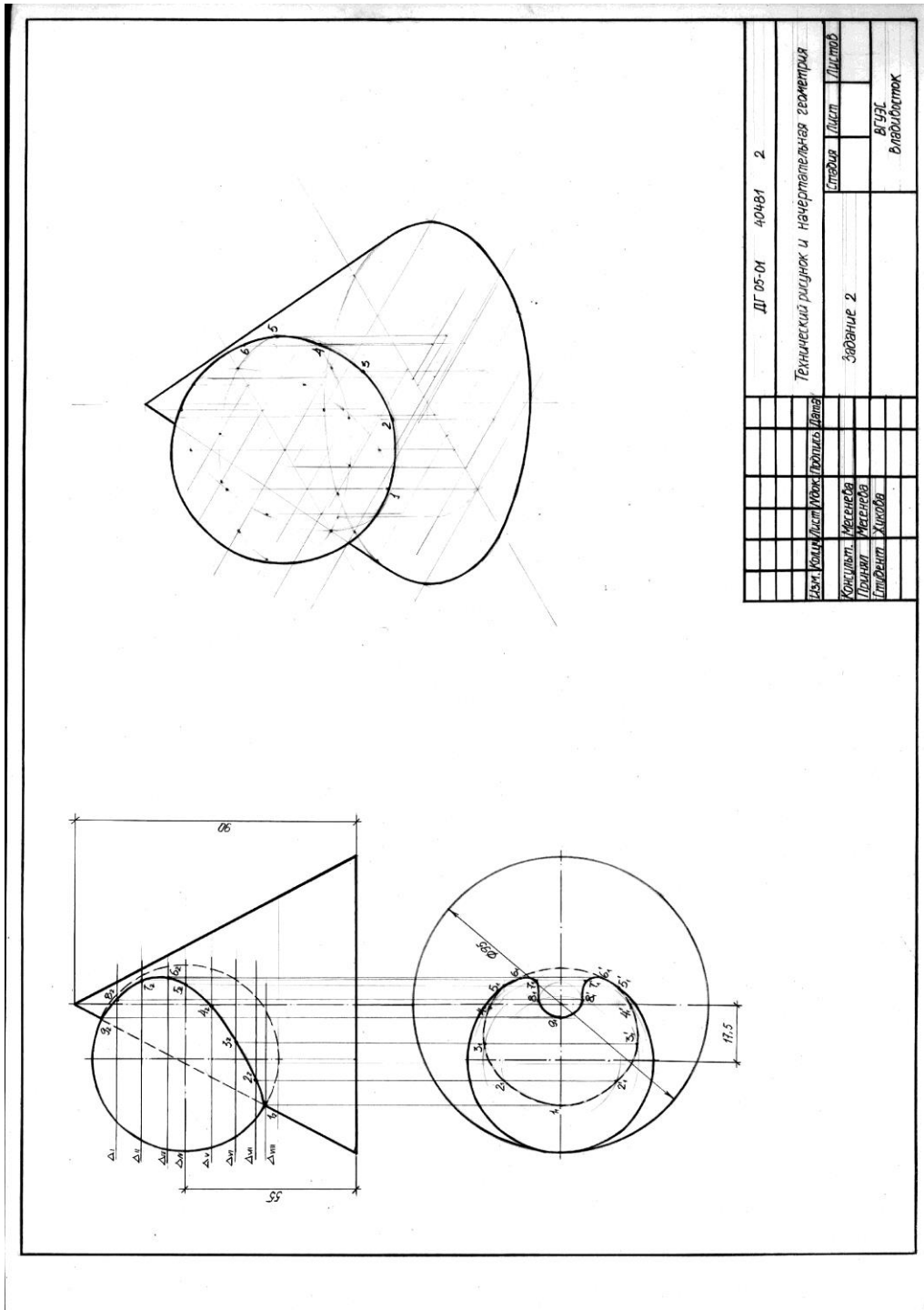
4Л 05-02 35352 12		Технический рисунок и начертательная геометрия			
		Страница	Лист	Листов	
		Задание 3		у	
		Пересечение поверхностей			
		ВУЗ: Владимирский			
Экз.	Иск.	Лист	Ирок.	Пирис.	Датг.
Консилит.	Месечека				
Приняла	Месечека				
Служетелка	Дружечко				

Рис. 9.11. Пример выполнения эюра. Пересечение цилиндра и пирамиды.



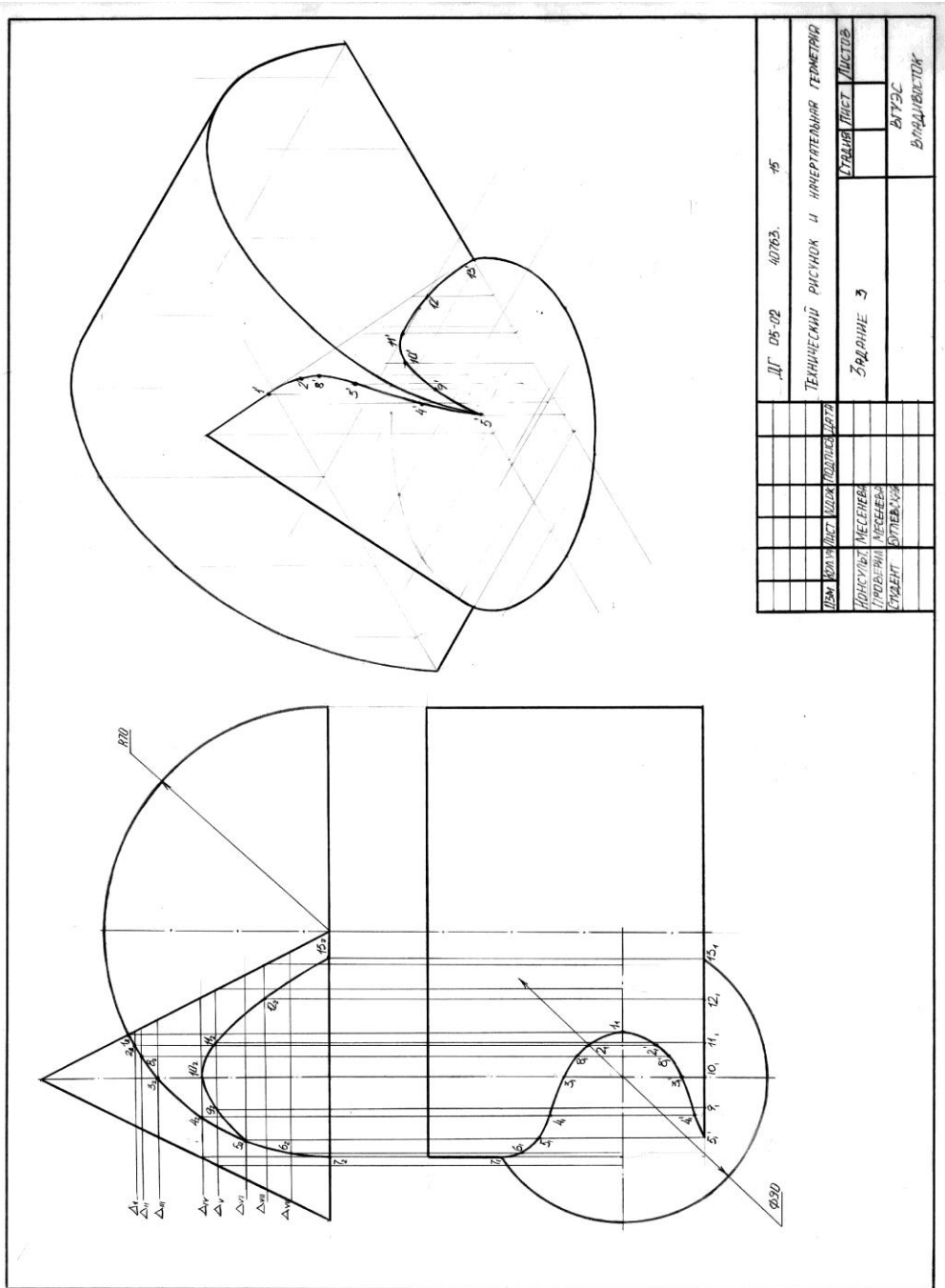
ИГ 05-01		7	
Технический рисунок и начертательная геометрия			
Задача 3	Лист 1	Лист 1	1
Пересечение поверхностей		ВГУЭС Выпускник	

Рис. 9.12. Пример выполнения эпюра. Пересечение конуса и цилиндра.



ДГ 05-01 40481 2		Технический рисунок и начертательная геометрия	
Эль. Кош. Вост. Угол. Проекц. Метод	Этадия	Лист	Листов
Конспект. Методов	Задание 2		
Полный. Методов			
Страниц	Хлобы		ВУЗ
			Владивосток

Рис. 9.13. Пример выполнения эпюра. Пересечение конуса и сферы.



ДЛ 05-02		А0763		45	
ТЕХНИЧЕСКИЙ РИСУНОК И ИМПЕРИТЕЛЬНАЯ ГЕРМЕТИКА					
ДЛЯ ВОДА ПЛОСКО		КОЗЛОВА С.В.		УСТАНОВКА ПЛОСКО	
ПОДСУБЪЕКТА МЕСЯЦА		ПРОБЛЕМА МЕСЯЦА		СТАНДАРТ	
СТУДЕНТ		ОУЛЕНА		ВУЗ	
				ВУЗ	
				ВУЗ	

Рис. 9.14. Пример выполнения эпюра. Пересечение конуса и цилиндра.

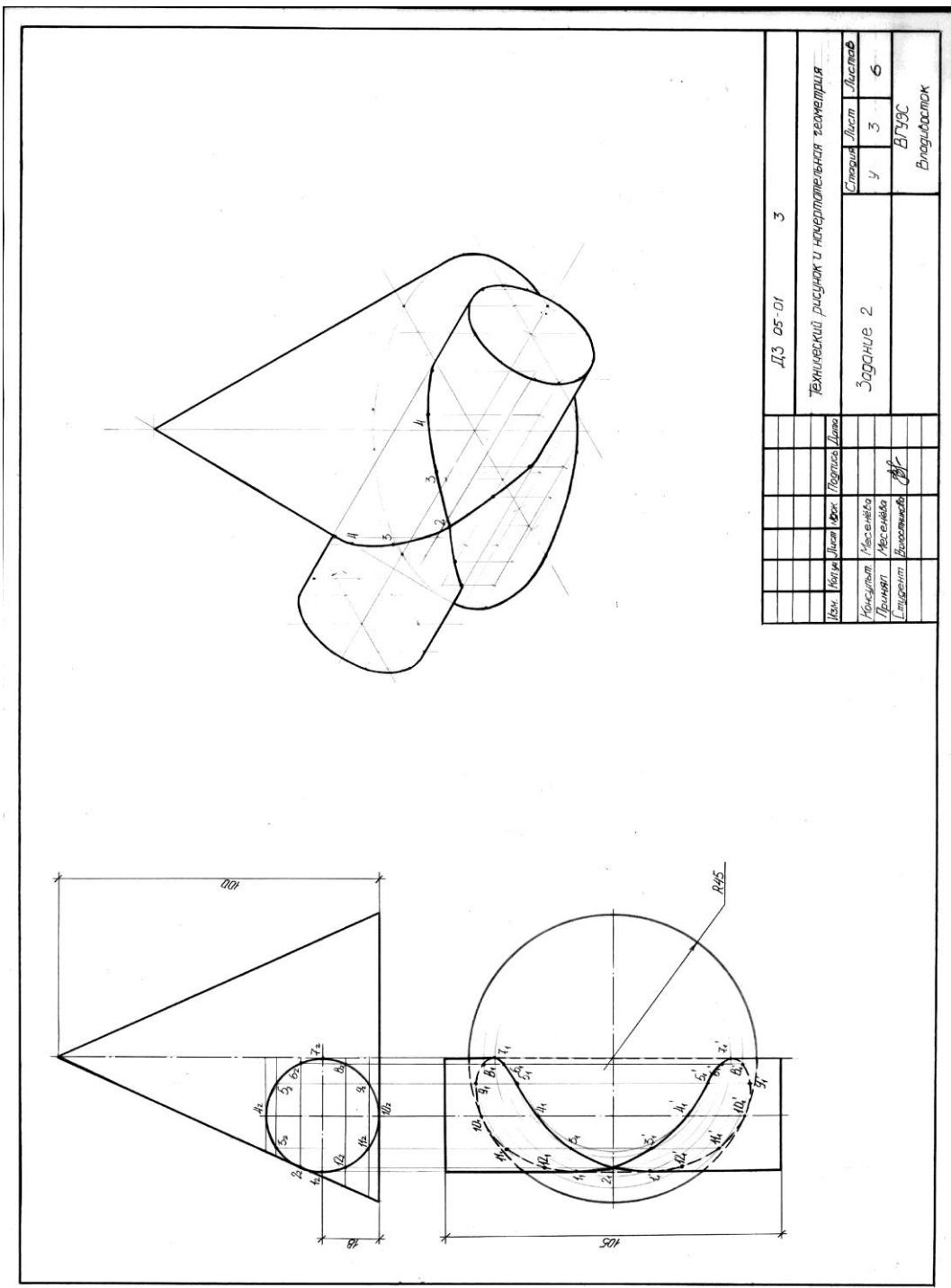


Рис. 9.15. Пример выполнения эпюра. Пересечение конуса и цилиндра.

СПИСОК РЕКОМЕНДУЕМОЙ ЛИТЕРАТУРЫ

Основная литература

- Короев Ю.И. Начертательная геометрия. - М.: «Архитектура – С», 2004.- 424с.
Балягин С.Н. Черчение. Справочное пособие. – М.: Изд – во Астрель, 2002. – 424с.

Дополнительная литература

- Каминский В.П., Георгиевский О.В., Будасов Б.В. Строительное черчение. - М.: «Архитектура – С», 2004. – 456с.
Георгиевский О.В. Единые требования по выполнению строительных чертежей. - М.: «Архитектура – С», 2004. – 144с.
Короев Ю.И., Орса Ю.Н. Сборник задач и заданий по начертательной геометрии. - М.: «Архитектура – С», 2003. – 168с.
Крылов Н.Н. Начертательная геометрия: Учеб. для вузов. - М.: Высшая школа, 2002. – 224с.
Чекмарев А.А. Начертательная геометрия и черчение: Учебное пособие для студентов пед. институтов. - М.: Просвещение, 1987.- 400с.
Борисов Д.М., Новиков В.И. Графические работы по начертательной геометрии. - М.: Просвещение, 1984. – 128с.
Бриллинг Н.С. Задания по черчению. - М.: Стройиздат, 1984. – 256с.
Бриллинг Н.С. Черчение. - М.: Стройиздат, 1982. – 471с.
Будасов Б.В., Каминский В. П., Базилевский Г.Б., Владиславский В.В. Строительное черчение и рисование. - М.: Стройиздат, 1981. – 448с.
Кузнецов Н.С. Начертательная геометрия. – М.: Высшая школа, 1981.
Климухин А.Г. Начертательная геометрия. - М.: Стройиздат, 1978. – 334с.
Обертас О.Г., Шепелева О.Н. Тени архитектурных деталей. – Владивосток: ДВПИ, 1975. – 17с.

ОГЛАВЛЕНИЕ

ВВЕДЕНИЕ.....	3
Цели и задачи курса.....	3
1. Графическое оформление чертежей.....	4
1.1. Чертежные инструменты и принадлежности.....	4
1.2. Оформление чертежей.....	6
1.2.1. Форматы чертежей.....	6
1.2.2. Линии чертежа.....	6
1.2.3. Шрифты.....	7
1.2.4. Масштабы.....	14
1.2.5. Приемы построений.....	14
2. Основы начертательной геометрии.....	16
2.1. Методы проецирования.....	16
2.2. Проецирование точки.....	20
2.3. Проецирование прямой.....	24
2.3.1. Прямые частного положения.....	25
2.3.2. Следы прямой.....	31
2.3.3. Натуральная длина отрезка.....	32
2.3.4. Деление отрезка в заданном отношении.....	32
2.4. Взаимное положение прямых в пространстве.....	36
2.4.1. Параллельные прямые.....	36
2.4.2. Пересекающиеся прямые.....	37
2.4.3. Скрещивающиеся прямые.....	38
2.4.4. Проецирование прямого угла.....	38
2.5. Плоскость.....	41
2.5.1. Способы задания плоскости на чертеже.....	41
2.5.2. Линия в плоскости.....	46
2.5.3. Точка в плоскости.....	46
2.5.4. Главные линии плоскости.....	47
2.5.5. Взаимное положение прямых и плоскостей.....	52
2.5.6. Параллельные плоскости.....	53
2.5.7. Пересекающиеся плоскости.....	54
2.5.8. Пересечение прямой с плоскостью.....	56
2.5.9. Прямая перпендикулярная плоскости.....	57
3. Поверхности.....	62
3.1. Проецирование многогранников.....	62
3.2. Проецирование тел вращения.....	64
4. Аксонометрические проекции.....	71
4.1. Виды аксонометрических проекций.....	71
4.2. Прямоугольные аксонометрические проекции.....	74
4.3. Косоугольные аксонометрические проекции.....	77
4.4. Аксонометрические проекции плоских фигур.....	80
4.5. Аксонометрические проекции геометрических тел.....	81
5. Преобразование проекций.....	87
5.1. Способ замены плоскостей проекций.....	87
5.2. Способ вращения.....	91
6. Пересечение поверхностей геометрических тел плоскостями.....	93
6.1. Сечение тел плоскостью.....	93
6.2. Сечение гранных тел проецирующими плоскостями.....	93
6.3. Сечение тел вращения.....	97
7. Построение разверток.....	101

8. Взаимное пересечение поверхностей геометрических тел.....	108
8.1. Пересечение прямой с поверхностью.....	108
8.2. Пересечение тел.....	109
8.2.1. Пересечение многогранников.....	110
8.2.2. Пересечение многогранников с телом вращения.....	111
8.2.3. Пересечение тел вращения.....	114
8.2.4. Способ вспомогательных секущих сфер.....	118
ГРАФИЧЕСКАЯ РАБОТА №1 «ТИТУЛЬНЫЙ ЛИСТ».....	120
ГРАФИЧЕСКАЯ РАБОТА №2	
«ПЕРЕСЕЧЕНИЕ ПОВЕХНОСТИ ПЛОСКОСТЬЮ».....	122
ГРАФИЧЕСКАЯ РАБОТА №3	
«ВЗАИМНОЕ ПЕРЕСЕЧЕНИЕ ПОВЕХНОСТЕЙ».....	132
СПИСОК РЕКОМЕНДУЕМОЙ ЛИТЕРАТУРЫ.....	148