

ВВЕДЕНИЕ

В настоящее время в мире современного бизнеса в условиях жесткой рыночной конкуренции к числу наиболее актуальных проблем швейных предприятий относятся эффективность технологических процессов и качество выпускаемых изделий.

Успешное решение данных вопросов в первую очередь связано с внедрением новых технологий и оснащением технологических процессов изготовления швейных изделий современным высокопроизводительным оборудованием.

Швейное машиностроение относится к быстроразвивающимся отраслям, потребляющим высокие технологии, благодаря чему появление нового оборудования для предприятий, выпускающих швейные изделия, неизбежно.

В настоящее время промышленные швейные предприятия и предприятия бытового обслуживания населения располагают большим разнообразием швейного оборудования, которое обладает расширенными технологическими возможностями.

Оборудование швейного производства чрезвычайно разнообразно по номенклатуре из-за различий выполняемых швейными машинами технологических операций и в зависимости от конструкции машин и принципов управления ими.

Технологические процессы изготовления швейных изделий во многом определяют конструкцию и устройство необходимого для их оснащения оборудования. С учетом назначения процесса, способа выполнения операций, а также формы и размеров обрабатываемых изделий создаются целые виды и классы современного высокоэффективного оборудования, обеспечивающего изготовление изделий с наименьшими затратами времени при достижении наилучшего качества.

В данном учебном пособии по дисциплине «Оборудование швейного производства» рассматриваются различные виды и классы современного оборудования российских производителей и ведущих зарубежных машиностроительных фирм, которое предназначено для использования на участках подготовительно-раскройного и швейного производства, а также основные направления совершенствования и автоматизации этого оборудования.

Тема 1. ЦЕЛЬ И ЗАДАЧИ КУРСА. ОБЩАЯ ХАРАКТЕРИСТИКА ТЕХНОЛОГИЧЕСКОГО ОБОРУДОВАНИЯ

1.1. Цель и задачи курса.

1.2. Состояние и направления развития швейного машиностроения в нашей стране и за рубежом.

1.3. Классификация технологического оборудования швейного производства.

1.4. Классификация швейных машин.

1.5. Общая характеристика швейных машин.

1.1. Цель и задачи курса

Целью настоящего курса является формирование широты мышления будущего специалиста-швейника в области эффективного использования современного швейного оборудования, комплексной механизации и автоматизации подготовительно-раскройного и швейного производства.

Основные задачи курса заключаются в приобретении глубоких и всесторонних знаний в области специальной современной техники для швейного производства, средств организационной и технологической оснастки, в умении осуществить и обосновать выбор оптимального парка оборудования для различных типов технологических процессов, выпускающих бытовую одежду.

1.2. Состояние и направления развития швейного машиностроения в нашей стране и за рубежом

В настоящее время можно выделить три уровня швейного оборудования по новизне идей и качеству изготовления. Ведущие изготовители швейного оборудования первого уровня традиционно сосредоточены в Германии и Японии.

В Германии – это PFAFF и Duerkopf-Adler, имеющие практически полную номенклатуру швейных машин, в Японии – это JUKI и Brother, также выпускающие большинство из известных типов оборудования. С некоторыми оговорками к этому числу можно добавить Pegasus и Janto (Япония), производящие только машины цепного стежка, и Mitsubishi (Япония), выпускающую только машины челночного стежка. Все перечисленные фирмы являются лидерами швейного машиностроения, постоянно выводящими на рынок новинки и поддерживающие высший уровень качества. Продукцией этих фирм не исчерпывается все богатство первой группы оборудования. Существует ряд более мелких фирм, специализирующихся на выпуске отдельных видов машин, где они яв-

ляются законодателями моды, например, Strobel (Германия), AMF-Reese (США), Vibemas, Seiko и некоторые другие.

Вторая группа оборудования представлена, в основном, копиями, однако достаточно высокого качества. Это машины фирм Kingtex, Siruba, Taking (все – Тайвань), SunStar (Южная Корея), Shanggong (КНР), АОМЗ (Россия) и некоторые другие, которые либо по лицензии, либо на основе других форм сотрудничества изготавливают копии машин фирм-производителей первой группы.

Уровень этих машин отстает на 8–10 лет от продукции ведущих фирм, однако они обеспечивают приемлемое качество.

К третьей группе машин относятся все остальные, то есть несанкционированные копии ниже среднего и откровенно низкого качества, которые производятся преимущественно в странах Юго-Восточной Азии, прежде всего в Китае.

К началу 80-х годов прошлого столетия, благодаря массивным государственным денежным вливаниям, парк промышленных швейных машин Советского Союза был обновлен на 20–25% высококачественным оборудованием ведущих машиностроительных фирм мира. В стране имелось более 1 млн машин, из них около 250 тысяч составляли импортные машины.

После развала СССР на территории России осталось около 50% швейных машин, составлявших союзный парк. Объемы производства легкой промышленности упали в 5–10 раз по различным отраслям, количество используемых машин сократилось с 1 млн до 100 000, а доля нового современного высококачественного оборудования не превышает в это время 5%.

После кризиса 90-х годов производство оборудования для швейной отрасли в нашей стране постепенно начинает восстанавливаться. Ведущий завод швейного машиностроения России Подольский механический завод «Промшвеймаш» (ныне ЗАО «Промшвеймаш») выпускает достаточно широкую номенклатуру швейных машин.

Из того оборудования, что производит завод, следует отметить стачивающие двухигольные машины челночного и цепного переплетения; одноигольные стачивающие машины для тяжелых тканей (пальто, спецодежда); полуавтоматы для обметывания прямых петель, пришивания пуговиц, специальные машины для втачивания рукавов, изготовления шлевок и т.д.

ОАО «Агат» (Ростов-на-Дону) и ПО «Азовский оптико-механический завод» выпускают по лицензии стачивающе-обметочные и обметочные машины высокого уровня. Мощности указанных заводов способны обеспечить потребности швейной отрасли как предприятий промышленности, так и сферы услуг.

ОАО «Агат» (Ростов-на-Дону) кроме стачивающе-обметочных машин производит электропаровые утюги УТП-2.ОЭП промышленного

назначения, которые оптимально комплектуются к утюжилым столам фирмы «Макпи» (Италия).

Чебоксарский опытный завод по лицензии итальянской фирмы «Макпи» производит комплект универсальных и специальных прессов для межоперационной и окончательной влажно-тепловой обработки и комплект подушек к этим прессам для всех видов работ и ассортимента одежды.

ООО «Геран Люкс» (Москва) является одним из ведущих российских производителей оборудования для влажно-тепловой обработки. Фирма специализируется на выпуске универсальных и специальных утюжилых столов, дублирующих прессов, парогенераторов и дополнительного оборудования для влажно-тепловой обработки.

Компания «Ролл Текс» (Калининград) является ведущим российским предприятием по выпуску оборудования подготовительно-раскройного производства. Компания специализируется на выпуске мерильно-браковочных машин, отрезных ленток, устройств для перемотки ткани, транспортных тележек и держателей рулонов.

ОАО «Орша» (Беларусь) производит неавтоматизированные и автоматизированные швейные машины челночного и цепного переплетения для изготовления одежды из материалов различной поверхностной плотности. Швейные машины Оршанского завода имеют достаточно высокие технические характеристики и технологические возможности.

За последние десятилетия рынок швейного оборудования в России претерпел существенные изменения.

Эти изменения носят принципиальный характер и заключаются в следующем:

- увеличилось число зарубежных и отечественных производителей оборудования для швейных предприятий, расширилась география участников;

- открытость российского рынка стала привлекательной для многих фирм Европы, Азии, Америки;

- в рамках конверсии оборонного производства отечественные предприятия осваивают выпуск новых швейных машин;

- изменилось отношение зарубежных производителей к потребностям отечественных швейных предприятий. В России открыли свои сервисные центры по послепродажному обслуживанию своих машин зарубежные фирмы «PFAFF», «Duerkopf-Adler», «JUKI», «Brother»;

- увеличилось число посреднических фирм.

В мировой практике уровень швейного машиностроения за последние 10 лет значительно вырос, повысились технические и технологические возможности швейных машин, возросла их универсальность.

Основные направления развития мирового швейного машиностроения:

- обновление и расширение номенклатуры швейного машиностроения, предназначенного для выполнения отдельных операций;

- выпуск полных комплектов оборудования в виде целых технологических линий для изготовления швейных изделий из различных материалов;
- выпуск машин типа «сухая головка» («dry-head»), не требующих смазки;
- выпуск машин со встроенным электроприводом («direct drive»);
- унификация блоков и систем управления. Создание типовых систем управления, обеспечивающих возможность программирования деятельности органов швейного оборудования;
- разработка устройств и систем, обеспечивающих четкое выполнение рабочего процесса швейной машиной, обеспечение качества выполнения операций независимо от квалификации работающих;
- совершенствование дизайна швейного оборудования с целью создания лучших эргономических показателей.

1.3. Классификация технологического оборудования швейного производства

Для обозначения швейного оборудования отечественные заводы-изготовители используют исторически сложившуюся систему простых порядковых номеров, несколько видоизмененную за последние два десятилетия.

Заводская классификация подразделяет машины на типы, группы или классы. Каждый машиностроительный завод присваивает вновь созданной машине свое буквенное или цифровое обозначение.

Тип – обозначают буквами, иногда с цифровой приставкой (РЛ-4, КЛ-2). Эти буквы выражают наименование машины с точки зрения конструктивных особенностей.

Так, тип машины РЛ обозначает, что это машина раскройная ленточная, а цифра 4 обозначает вариант машины, то есть очередное усовершенствование.

Некоторые машиностроительные заводы, например ОАО «Орша» присваивают швейным машинам класс, который обозначают цифрами, иногда с буквенной приставкой, например 1022, 1022-4, 1022-М, 1022-МСИ и так далее. Здесь цифра обозначает порядковый номер выпускаемой модели, а буква – вариант машины этого класса, т.е. какое-либо конструктивное изменение или дополнительные приспособления в машине.

В настоящее время в соответствии с заводской классификацией все швейные машины объединяются в определенные конструктивно-унифицированные ряды, а каждому признаку швейной машины (тип стежка, тип двигателя материала, тип электропривода и т.д.) присваивается определенный номер.

В соответствии с «Классификацией и обозначением швейных машин и полуавтоматов» машинам 31 ряда могут быть присвоены обозна-

чения, где первая группа цифр условного обозначения характеризует конструктивный ряд, вторая – модификацию, третья – средства автоматизации, четвертая – технологическую оснастку.

Условное обозначение машин конструктивно-унифицированного ряда (КУР) 31 (131) кл. ОАО «Орша», предназначенных для выполнения стачивающих операций однолинейной строчкой при изготовлении из материалов малой, средней и высокой поверхностной плотности, представлено на рис. 1.



Рис. 1. Условное обозначение машин конструктивно-унифицированного ряда 31

Например: машина имеет условное обозначение 31-31+100+303. Первая группа цифр условного обозначения характеризует конструктивный ряд (3 – челночный стежок, 1 – порядковый номер ряда), вторая – модификацию (3 – перемещение материала нижней рейкой и отклоняющейся иглой, 1 – материал малой поверхностной плотности), третья – средства автоматизации (100 – автоматические остановки, обрезка ниток и закрепление строчки), четвертая – технологическая оснастка (303 – порядковый номер набора оснастки для пришивания манжет к сорочке).

По области использования в технологическом процессе все основное технологическое оборудование швейной промышленности подразделяется на четыре группы:

- 1) оборудование подготовительно-раскройного производства;
- 2) швейное технологическое оборудование;
- 3) оборудование влажно-тепловой обработки полуфабриката и изделий;
- 4) транспортные устройства и механизмы.

По физическому содержанию выполняемых операций все оборудование швейного производства подразделяется на машины и аппараты.

Машинами называются устройства, в которых всегда имеются механизмы, осуществляющие основные (механические) операции обработки полуфабрикатов, а немеханические (тепловые, физико-химические и т.д.) процессы являются вспомогательными.

Аппаратами называются устройства, в которых осуществляются немеханические процессы обработки полуфабрикатов (химические, тепловые, физико-химические и т.д.).

Классификация технологического оборудования швейного производства по физическому содержанию выполняемых ими операций приведена на рис. 2.

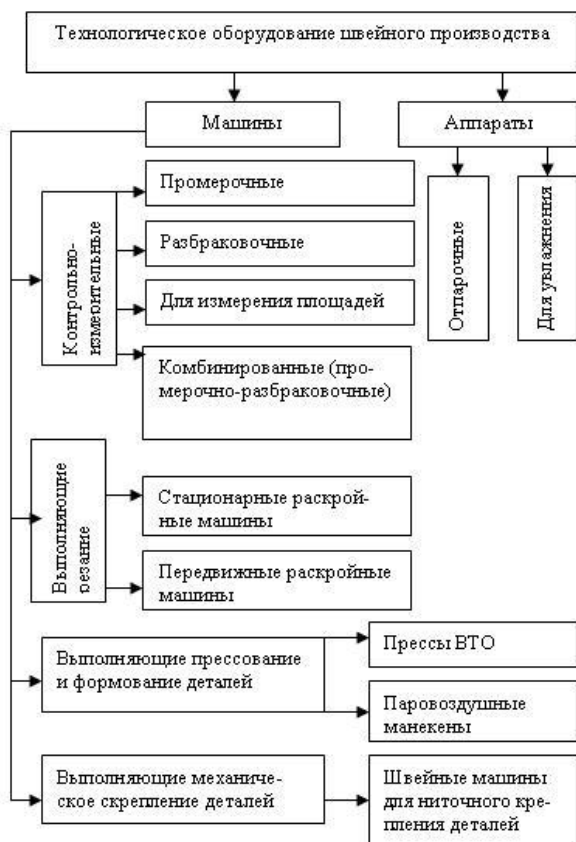


Рис. 2. Классификация технологического оборудования швейного производства

1.4. Классификация швейных машин

Швейные машины различаются по назначению, принципу действия, техническим параметрам, кинематике, конструкции основных механизмов и сборочных единиц.

Классификацию швейных машин осуществляют по-разному, в зависимости от того, какой из признаков положен в ее основу.

В основе предлагаемой классификации швейных машин лежат три группы признаков.

Опыт показывает, что трех этих групп признаков достаточно, чтобы охарактеризовать любую машину. Встречающиеся на практике другие классификационные признаки носят субъективный характер и неоднозначно характеризуют машины.

Первая группа – технологическая, основанная на общепринятой международной классификации стежков и строчек, получившей реализацию в швейных машинах.

Вторая группа – конструктивная, включающая такие признаки, как расположение головки машины относительно оператора, длина вылета рукава, расположение головки машины, относительно уровня стола, платформа машины, количество игл, тип двигателя материала, степень тяжести машины, вид системы смазки и т.д.

Третья группа – степень автоматизации оборудования.

Технологические классификационные признаки

В зависимости от *структуры переплетения ниток* в стежке все швейные машины делятся на две большие группы: машины челночного стежка и машины цепного стежка. В каждой из этих групп имеется множество подгрупп в зависимости от типа стежка, числа ниток в стежке и ряда других признаков.

Машины челночного стежка выполняют стежки класса 300 и их подклассов (типов):

- 1) однолинейные (301);
- 2) многолинейные (302, 303, 307, 309 и 311);
- 3) зигзагообразные (304, 305, 308, 310 и 312);
- 4) потайные (306).

Машины цепного стежка выполняют стежки классов 100, 200 (один тип), 400, 500, 600 и их подклассов:

- 1) однопиточные однолинейные (101, 104, 202);
- 2) однопиточные двухлинейные (102);
- 3) однопиточные потайные (103);
- 4) двухпиточные однолинейные (401 в одну или несколько линий);
- 5) плоские одно- и многолинейные (402, 403, 406 и 407);
- 6) зигзагообразные однолинейные (404);

- 7) зигзагообразные двухлинейные (405);
- 8) однопиточные однолинейные обметочные (501, 513);
- 9) двухпиточные однолинейные обметочные (502, 503);
- 10) трехпиточные однолинейные обметочные (504, 505);
- 11) многопиточные многолинейные обметочные (506, 507, 508, 509, 510, 511, 512, 514, 521);
- 12) трехпиточные плоские с покровной ниткой (601);
- 13) четырехпиточные плоские с покровной ниткой (602);
- 14) пятипиточные плоские с двумя покровными нитками (603, 605);
- 15) шестипиточные плоские с двумя покровными нитками (604, 607);
- 16) девятипиточные плоские с одной покровной ниткой (606).

Кроме того, имеется ряд машин, выполняющих комбинированные многолинейные стежки, являющиеся комбинацией челночных и цепных стежков. Эти машины выполняют стежки класса 800 и его подклассов:

- тип 801 = 401+503;
- тип 802 = 401+504;
- тип 803 = 301+504;
- тип 804 = 301+503;
- тип 805 = 401+602;
- тип 806 = 401+401+602.

Конструктивные классификационные признаки

Данные признаки классификации учитывают конструктивные особенности отдельных составных частей и механизмов швейных машин.

По расположению головки машины относительно оператора различают следующие виды машин:

- 1) праворукавные (рис. 3а);
- 2) леворукавные (рис. 3б);
- 3) фронтальные (рис. 3в).

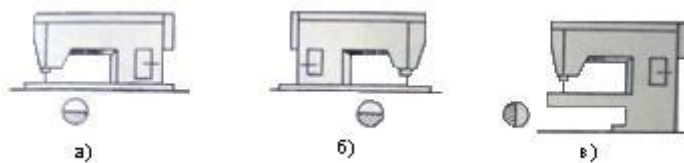


Рис. 3. Виды головок машин по их расположению относительно оператора

По длине вылета рукава, т.е. по расстоянию от оси иглы до наиболее удаленной точки внутренней части основания рукава в горизонтальном положении, машины делятся на виды:

- 1) с уменьшенным вылетом рукава (до 200 мм) (рис. 4а);

- 2) с нормальным вылетом рукава (от 200 до 260 мм) (рис. 4б);
- 3) с увеличенным вылетом рукава (свыше 260 мм) (рис. 4в).

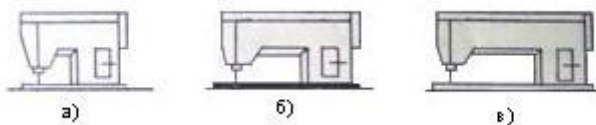


Рис. 4. Виды головок машин по длине вылета рукава

В зависимости от **расположения головки машины**, в частности плоскости платформы, **относительно уровня стола** машины подразделяются на типы:

- 1) с расположением плоскости платформы на уровне стола (рис. 5а);
- 2) с расположением плоскости платформы выше уровня стола (рис. 5б);
- 3) с расположением плоскости платформы ниже уровня стола, но когда ее верхняя плоскость совпадает с верхней плоскостью платформы (рис. 5в).

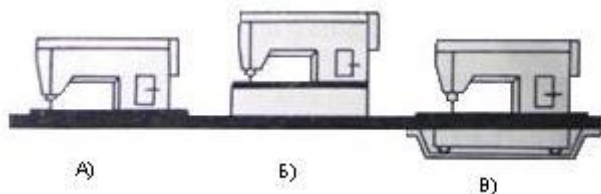


Рис. 5. Виды головок машин по их расположению относительно уровня стола

По сочетанию вида рукава и платформы машины подразделяются на ряд групп:

- 1) с плоской платформой (рис. 6а);
- 2) с полурукавной платформой (рис. 6б);
- 3) с рукавной платформой (рис. 6в);
- 4) с низкой колонкой (рис. 6г);
- 5) с высокой колонкой (рис. 6д);
- 6) с И-образной колонкой (рис. 6е);
- 7) с П-образной колонкой (рис. 6ж);
- 8) со специальной платформой (рис. 6з).

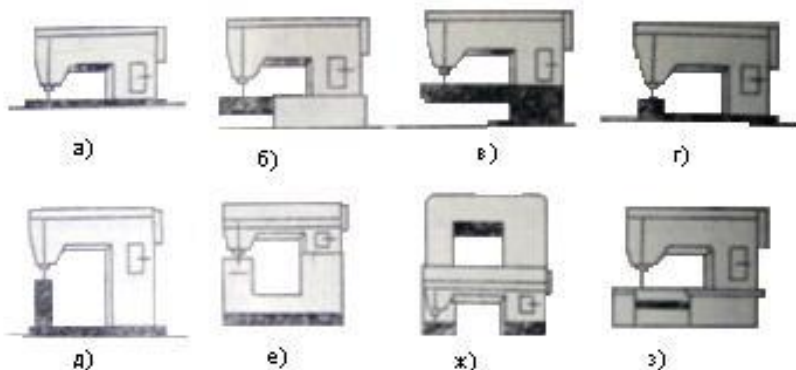


Рис. 6. Группы машин по сочетанию вида рукава и платформы

По области применения наибольшее распространение получили машины с плоской платформой. На них выполняют те операции, в которых обрабатываемый полуфабрикат может быть развернут на плоскости.

Если полуфабрикат нельзя развернуть на плоскости, необходимо применять машины с рукавной (цилиндрической) или колонковой платформами, например при втачивании рукава в закрытую пройму. Машины с цилиндрической платформой могут быть с поперечной подачей материала и с продольной подачей материала.

По количеству игл различают одноигольные, двухигольные, трехигольные и многоигольные швейные машины.

Одно- и двухигольные машины челночного стежка бывают соответственно с одним или двумя челноками (каждая игла взаимодействует со своим челноком). В машинах цепного стежка количество игл не определяет точно количества взаимодействующих с ними рабочих органов, так как петлитель может взаимодействовать с одной или несколькими иглами, нести или не нести нитку.

Тип и комбинации двигателя материала в швейных машинах весьма разнообразны. Наиболее распространенным является нижний реверсивный реечный двигатель материала.

Для «скользящих» материалов применяется комбинированный реечный и игольный двигатель материала, так называемый «беспосадочный».

Для самых сложных, тяжелых материалов и многослойных пакетов применяется тройной двигатель материала, который состоит из нижней и верхней рейки и иглы.

Для легко растяжимых материалов, например, трикотажных полотен, применяется дифференциальный двигатель.

Для сложных материалов и пакетов применяется комбинация реечного двигателя и тянущего ролика, устанавливаемого за лапкой.

Для кожи применяются, в основном, роликовые двигатели материала в вариантах: нижняя рейка – верхний бесприводный ролик или нижний и верхний приводные ролики.

В машинах потайного стежка используется верхний реечный двигатель материала.

Существуют и другие комбинации перечисленных двигателей материала, но они применяются достаточно редко.

По степени тяжести машины могут предназначаться для стачивания легких, средних, тяжелых и сверхтяжелых материалов. Отличаются они друг от друга не только конфигурацией реечного двигателя материала, но и частотой и величиной хода игловодителя, усилением ряда узлов и пониженным скоростным режимом для более тяжелых машин. Машины, предназначенные для стачивания сверхтяжелых материалов, как правило имеют свою оригинальную конструкцию, обладают большими габаритами, низким числом оборотов главного вала.

По виду системы смазки можно выделить машины с точечной смазкой, с фитильной смазкой, с централизованной автоматической смазкой, с дозированной смазкой и «сухие» машины, работающие без смазки.

По типу применяемого челночного устройства различают машины с качающимся челноком и с вращающимся челноком с горизонтальной или вертикальной осями вращения. Различаются также различные объемы шпуль челночного устройства – стандартные, увеличенные в 1,6 раза, увеличенные в 2 раза и т.д.

Классификация по степени автоматизации

По признаку автоматизации все машины делятся на:

- 1) машины неавтоматического действия;
- 2) машины автоматизированные;
- 3) машины полуавтоматического действия;
- 4) машины автоматического действия.

Машина неавтоматического действия не имеет никаких средств автоматизации.

Машина автоматизированная имеет устройства, которые автоматически выполняют вспомогательные приемы. К вспомогательным приемам относится автоматический останов в конце операции, автоматическая обрезка ниток, автоматический подъем прижимной лапки и т.п., т.е. устройства, которые автоматизируют процесс пошива, повышая производительность труда, но не влияют на вид и характер выполняемой технологической операции пошива.

Машина-полуавтомат выполняет определенную технологическую операцию от начала и до конца за один цикл работы полуавтомата, исключая подачу заготовки в зону рабочих органов и удаление полуфабриката по окончании цикла.

Машины-полуавтоматы могут быть цикловые и нецикловые.

Машина-автомат выполняет все виды работ в автоматическом цикле, включая подачу и фиксацию заготовки в зоне пошива, а также ее удаление и складирование после окончания операции. Машины-автоматы не получили широкого практического применения в связи со сложностью автоматизации процессов загрузки их полуфабрикатами.

Графические символы для изображения классификационных признаков швейных машин представлены в прил. 1.

1.5. Общая характеристика швейных машин

1.5.1. Машины челночного стежка

Одноигольные швейные машины челночного стежка неавтоматического действия с реверсивным реечным двигателем материала являются самым распространенным видом оборудования.

Рассматриваемые машины работают на частотах вращения главного вала в пределах 4000–5000 об/мин, что делает необходимым применять в них одну из трех систем смазки: централизованную, дозированную или «сухую» головку.

Централизованная система имеет открытый картер, заполненный маслом, в который погружен насос. Насос под давлением подает масло на сферический колпачок, отражаясь от которого оно разбрызгивается по основным трущимся парам. Часть масла через фитили поступает к труднодоступным местам, например к челноку, игловодителю. Избытки масла поступают обратно в картер. Недостатками такой системы являются избыточный расход масла, попадание в открытый картер грязи и оцесов, возможность попадания масла на обрабатываемое изделие.

В системе с дозированной смазкой, которая стала применяться чуть более 10 лет назад, используются миниатюрные закрытые картеры и соответствующие насосы (обычно два), а масло подается к трущимся парам по трубкам, имеющим регулировку количества масла. Масло не возвращается обратно в картер, что исключает его загрязнение, подача масла строго дозируется.

«Сухие» машины работают либо вообще без масла, либо масло подается только к внутренним трущимся парам, но не к челноку и игловодителю. Челнок у таких машин выполнен из композиционного материала «бакрон», применяются металлокерамические втулки. Загрязнение обрабатываемых деталей исключено. У таких машин скоростной режим снижен и не превышает 4000 об/мин.

Все рассматриваемые машины выпускаются в неавтоматизированном и в автоматизированном вариантах. Автоматизированный вариант

содержит в обязательном порядке управляемый электрический привод и набор устройств автоматизации.

Двухигольные машины челночного стежка позволяют получить две параллельные строчки. Все двухигольные машины имеют вертикальную ось вращения челнока. Отличаются они расстоянием между иглами, типами двигателей материала: реечный, реечный и игольный, тройной и с тянущим роликом, а также могут быть с нерассоединяемыми и рассоединяемыми игловодителями. Последнее позволяет стачивать детали с резкими изломами строчки на углах. Наибольшее распространение получили двухигольные машины с комбинацией реечного и игольного транспортера.

Известны также двухигольные машины с режущим механизмом между иглами, которые используются для изготовления прорезных карманов за один проход и для некоторых других операций.

Автоматизация двухигольных машин идет в основном по тому же пути, что и одноигольных.

Одноигольные машины челночного стежка зигзагообразной строчки могут быть двух-, трех- и четырехукольными, а также могут быть предназначены для выполнения отделочных строчек на основе модифицированного зигзага по типу бытовых машин.

В последнее время у ведущих фирм появились машины зигзагообразного стежка с механическим управлением, которые позволяют осуществить быстрый переход от шитья обычным зигзагообразным стежком к шитью многоукольным зигзагообразным стежком, например JUKI LZ 2284N, PFAFF 938-U-6/01.

В машинах зигзагообразного стежка автоматизации подвергается поперечное отклонение игловодителя, что позволило создать машины, в которых поперечное отклонение осуществляется линейным шаговым приводом по задаваемой с пульта управления программе.

Машины для шитья сверхтяжелых материалов имеют увеличенные размеры платформы, расстояние от иглы до рукава может составлять до 750 мм. Как правило, они снабжены качающимися челноками или челноками с вертикальной осью вращения, часто применяется унисонная подача материала. Они имеют пониженный скоростной режим – от 800 об/мин. Стачивают многослойные пакеты материалов толщиной до 25 мм в сжатом состоянии.

Машины с цилиндрической и колонковой платформой отличаются, в основном, типом двигателя материала и количеством игл. Колонки одноигольных машин бывают в правом (PFAFF 591) и в левом (PFAFF 571) исполнении. Машины отличаются также высотой колонки. Стандартная высота колонки равна 162 мм, а увеличенная – 424,5 мм (JUKI PLC-1690AB).

1.5.2. Машины цепного стежка

Машины однострочного цепного стежка выполняют легко распускаемую строчку, поэтому их применяют для временного скрепления деталей, в частности, для выметывания. Такие машины выпускаются в вариантах с плоской и колонковой платформой.

Машины потайного стежка однострочные используются для подшивки низа изделий, например юбок, брюк, плащей, а также для изготовления шлевок.

Особенностью таких машин является наличие загнутой иглы, двигающейся в горизонтальном направлении и наличие одного или двух плунжеров для выдавливания участка материала, подлежащего прокалыванию. Машины, как правило, снабжены механизмом для пропуска стежков через один или через два стежка, что позволяет получить более подвижное соединение. Высота подъема плунжера регулируется таким образом, чтобы нитки не были видны с лицевой стороны материала. Строчка проходит по подогнутому краю на изнаночной стороне изделия. Двухплунжерные машины позволяют получить строчку, которая расположена не на крае, а внутри подогнутой части низа изделия. Такие строчки называются двойными потайными.

Машины выпускаются в вариантах с верхним реечным двигателем материала и с комбинацией управляемого нижнего и верхнего двигателей, что позволяет выполнять посадку подогнутого края.

Скорняжные машины для соединения краев деталей из меха и кожи используют однострочный цепной стежок. В машинах используются дисковые двигатели материала, а игла перемещается в горизонтальном направлении. Каждый из дисков может иметь независимый привод, что позволяет выполнить посадку одного из слоев материала. По виду платформы – все скорняжные машины выполняются в виде моноблока. Скорняжные машины различаются по степени тяжести соединяемых материалов.

Одноигольные машины двухстрочного цепного стежка применяются на тех же операциях, что и машины челночного стежка, однако обеспечивают более подвижное соединение с возможностью более значительного линейного удлинения соединяемых деталей. Тем самым повышается качество изделий. Такие машины используются для соединения деталей из трикотажа.

Двух- и многоигольные машины прокладывают две или несколько параллельных строчек цепного двухстрочного стежка. По виду платформы они могут быть с плоской, цилиндрической и П-образной платформой. Они различаются также направлением хода петлителей – поперек направления перемещения полуфабриката или вдоль направления

перемещения полуфабриката. В последнем случае вместе с петлителем применяется и ширитель для образования петли.

Двух- и трехигольные машины цепного стежка производятся с плоской, а также цилиндрической и с П-образной платформой.

Многоигольные машины цепного стежка имеют обычно петлители, которые двигаются вдоль направления подачи материала. Чтобы при этом происходило петлеобразование, машины снабжены дополнительными ширителями. Такие машины выполняются с плоской или цилиндрической платформой. Предназначены они для шитья поясов трусов, шорт, брюк спортивных, джинсов, для втачивания резинок, для настрачивания полос, для получения различных декоративных строчек.

Машины плоского цепного стежка различаются числом игл, ниток и видом переплетений, а также формой платформы. Нашли применение, в основном, двух-, трех- и четырехигольные машины плоского цепного стежка. По форме платформы выделяются машины с плоской платформой и с цилиндрической платформой. Петлитель в таких машинах двигается поперек направления подачи материала и образует нижний застил строчки. Если требуется иметь также и верхний застил, машина снабжается раскладчиком, что не вызывает существенного изменения конструкции.

Машины краеобметочные и стачивающее-обметочные являются наиболее распространенной группой машин цепного стежка. Они имеют, как правило, дифференциальный нижний реечный двигатель материала, а для трудно транспортируемых и особо тяжелых материалов могут снабжаться и верхним двигателем. Эти машины различаются по степени тяжести обрабатываемых материалов. Для особо тяжелых материалов краеобметочные и стачивающее-обметочные машины могут снабжаться специальной «тракторной» лапкой, то есть имеющей двойной шарнир по направлению подачи материала.

По виду образуемых строчек машины делятся на:

- 1) двухниточные краеобметочные;
- 2) трехниточные краеобметочные;
- 3) четырехниточные с усилительной строчкой (двухигольные);
- 4) пятиниточные стачивающее-обметочные (двухигольные);
- 5) семиниточные (трехигольные).

Внутри этих групп они подразделяются по ширине обметки и расстояния между иглами.

Машины, имитирующие ручной стежок, снабжены иглой с двумя остриями и с ушком в середине. Игла попеременно передается из верхнего в нижний цанговый зажим, а механизм перемещения ткани сдвигает ткань в моменты, когда игла находится вне материала. Машина работает с ниткой строго ограниченной длины, один конец которой каждый раз после прокола ткани перетягивается налицевую или изнаноч-

ную сторону. Тем самым достигается внешний эффект строчки, проложенной вручную.

1.5.3. Машины-полуавтоматы

Машины-полуавтоматы подразделяются на цикловые и нецикловые.

Цикловые полуавтоматы применяются в промышленности более ста лет.

Свое название они получили из-за того, что в них автоматический цикл работы жестко связан с числом оборотов главного вала машины.

До недавнего времени связи между главным валом машины, перемещением зажима с полуфабрикатом, срабатыванием устройств останова, обрезки ниток, прорубки материала выполнялись механическими средствами. Это не давало возможности изменять автоматический цикл машины.

Современные цикловые полуавтоматы снабжены системами числового программного управления, то есть связь между положением главного вала и перемещением зажима с полуфабрикатом, осуществляется электронными средствами. Отсюда возникают широкие возможности по программированию подобных полуавтоматов.

Цикловые полуавтоматы делятся на группы:

- 1) полуавтоматы для изготовления петель;
- 2) закрепочные полуавтоматы;
- 3) полуавтоматы для пришивания фурнитуры.

Полуавтоматы для изготовления петель применяются в основном двух типов. Первый выполняет прямую петлю челночным стежком и применяется для изделий бельевого ассортимента, рабочей одежды. Второй выполняет петлю двойным цепным стежком, как правило, она заканчивается глазком, однако может быть и прямая петля. Такие петли характерны для верхней одежды, джинсов. На другом конце таких петель могут быть клиновья или прямая закрепка, а на высококачественных изделиях закрепка может отсутствовать. В этом случае закрепка выполняется на отдельном закрепочном полуавтомате.

Закрепочные полуавтоматы предназначены для выполнения закрепок, фигурных строчек, настрачивания этикеток. Различаются числом уколов и конфигурацией закрепки. Закрепки выполняются челночным стежком. С помощью таких полуавтоматов можно пришивать шлевки на брюках, юбках, джинсах.

Полуавтоматы для пришивания фурнитуры предназначены для пришивания пуговиц, крючков чаще однониточным цепным стежком, а при повышенных требованиях к пришиванию – челночным стежком.

Нецикловые полуавтоматы характеризуются отсутствием жесткой связи между числом оборотов главного вала и положением полуфабриката относительно шьющих органов.

В зависимости от формы и особенностей прокладывания строчек нецикловые полуавтоматы подразделяются на группы:

- 1) прямострочные с выходом строчки на край полуфабриката;
- 2) прямострочные без выхода строчки на край полуфабриката;
- 3) для прокладывания строчек с малым отклонением от прямой;
- 4) для обтачивания деталей по сложному контуру;
- 5) для настрачивания деталей по сложному контуру;
- 6) для свободного шитья по произвольному контуру.

По конструкции нецикловые полуавтоматы делятся на две группы:

- 1) шьющая головка установлена неподвижно, а по заданному контуру перемещается кассета с полуфабрикатом;
- 2) неподвижна кассета, а перемещается шьющая головка.

Контрольные вопросы

1. Ведущие фирмы-изготовители швейного оборудования, входящие в первую группу по уровню качества изготовления и новизне идей.

2. Группа по уровню качества исполнения и новизне идей, в которую входит оборудование, выпускаемое китайской фирмой «Shanggonq».

3. Отечественные фирмы-изготовители, производящие в настоящее время оборудование для швейного производства.

4. Изменения на российском рынке швейного оборудования, характерные для современного этапа развития.

5. Основные направления развития мирового машиностроения.

6. Технологические признаки, положенные в основу классификации швейного оборудования.

7. Группы швейного оборудования в зависимости от области его использования в технологическом процессе.

8. Машины.

9. Аппараты.

10. Технологические классификационные признаки швейных машин.

11. Конструктивные классификационные признаки Швейных машин.

12. Расположение головки машины относительно оператора.

13. Длина вылета рукава машины.

14. Сочетание вида рукава и платформы машины.

15. Расположение головки машины относительно уровня стола.

16. Классификация швейных машин по степени автоматизации.

17. Швейные машины челночного стежка.

18. Швейные машины цепного стежка.

19. Швейные машины неавтоматического действия.

20. Швейные машины полуавтоматического действия.
21. Швейные машины автоматического действия.
22. Цикловые полуавтоматы.
23. Нецикловые полуавтоматы.
24. Полуавтоматы для изготовления петель.
25. Закрепочные полуавтоматы.
26. Полуавтоматы для пришивания фурнитуры.
27. Машины, имитирующие ручной стежок.
28. Скорняжные машины.
29. Машины с цилиндрической и колонковой платформой.
30. Машины для шитья сверхтяжелых материалов.

Тема 2. РАБОЧИЕ ОРГАНЫ И ТЕОРИЯ РАБОТЫ ОСНОВНЫХ ТИПОВ ШВЕЙНОГО ТЕХНОЛОГИЧЕСКОГО ОБОРУДОВАНИЯ ДЛЯ ПРОИЗВОДСТВА ОДЕЖДЫ

2.1. Основные рабочие органы швейных машин.

2.2. Конструктивные особенности механизма иглы, челнока, петлителя, нитепротягивателя, механизма перемещения материала.

2.3. Теория работы швейных машин, выполняющих челночные строчки.

2.4. Теория работы швейных машин, выполняющих цепные строчки.

2.1. Основные рабочие органы швейных машин

Каждая швейная машина, независимо от назначения, типа стежка и технических параметров, состоит из определенного количества механизмов, составляющих собственно швейную машину, способную в общем случае проколоть иглой материал, провести сквозь него нитку иглы, продвинуть материал на определенный шаг, переплести нитку иглы с нижней ниткой (челнока или петлителя), затянуть стежок и многократно повторить данный процесс в течение определенного времени.

Эти минимально необходимые механизмы швейной машины называют *основными*.

В общем случае к основным механизмам относятся:

- 1) механизм иглы;
- 2) механизм челнока или петлителя;
- 3) механизм продвижения материала;
- 4) система нитеподачи;
- 5) система смазки.

Система смазки непосредственно в процессе петлеобразования не участвует, тем не менее в современных высокоскоростных машинах является обязательной, ибо без нее практически нельзя обеспечить стабильную и длительную работу любой машины. Кроме указанных выше механизмов в ряде конструкций машин к основным механизмам могут относиться и такие механизмы, как ширитель, раскладчик и ряд других, обусловленных типом стежка и конструкцией рабочих органов.

Комплекс указанных основных механизмов составляет собственно базовую модель.

Кроме основных механизмов в швейной машине могут присутствовать дополнительные механизмы.

К *дополнительным механизмам* относятся две группы механизмов и устройств. Это механизмы специализации и механизмы автоматизации.

Механизмы специализации – механизмы и устройства, без которых на машине не может быть выполнена та или иная узкоспециализированная технологическая операция.

Механизмы автоматизации – устройства и механизмы, которые не влияя на вид и характер технологической операции пошива, позволяют повысить производительность труда и облегчить условия труда.

2.2. Конструктивные особенности механизма иглы, челнока, петлителя, нитепритягивателя, механизма перемещения материала

Механизм иглы служит для прокола соединяемых материалов иглой, проведения сквозь них своей нитки и ее переплетения с нижней ниткой и конструктивно определяется типом привода. На рис. 7 представлена классификация механизмов иглы.



Рис. 7. Классификация механизмов иглы

Наибольшее распространение в швейном машиностроении получил кривошипно-шатунный механизм иглы с вертикальным возвратно-поступательным движением иглы, которое передается от вращающегося вала.

Основным рабочим звеном механизма иглы является машинная игла.

Иглы к промышленным швейным машинам изготавливаются в соответствии с ГОСТ 22249-82 «Иглы для швейных машин. Типы и размеры». Тип машинной иглы определяется формой лезвия и формой заточки острия. Все типы игл обозначают четырехзначным номером, обозначение номера иглы также цифровое. Номер иглы показывает диаметр стержня, выраженный в сотых долях миллиметра.

Например: 0277-100, где 0277 – условное обозначение прямой иглы с цилиндрическим стержнем с круглой конусной заточкой острия, 100 – номер иглы.

Маркировка, номер иглы и товарный знак завода-изготовителя нанесены на колбе иглы.

Машинная игла обыкновенного типа показана на рис. 8.

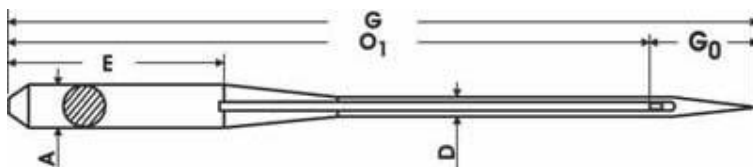


Рис. 8. Машинная игла обыкновенного типа: А – диаметр колбы; D – диаметр стержня; E – длина колбы; G – длина иглы; G₀ – длина острия; O₁ – длина до верхней грани ушка

Колба машинной иглы представляет нерабочую, в большинстве случаев утолщенную часть иглы, которая служит для крепления иглы в игловодителе или иглодержателе.

Стержень (лезвие) является рабочей частью иглы. Для образования петли вдоль стержня проходит малый короткий желобок, а с другой стороны проходит большой желобок для предохранения верхней нити от перетирания.





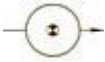


Острие иглы служит для прокола сшиваемых материалов. Ушко служит для заправки в него верхней нити.

Форма заточки острия иглы оказывает большое влияние как на прочность шивания, так и на внешний вид строчки. Швейные машинные иглы имеют следующие специальные формы заточки острия: круглую, овальную левую и правую, лопатку продольную и поперечную, ромбическую левую, правую и продольную, трехгранную и квадратную.

В табл. 1 представлены типы машинных игл и специальные формы заточки острия.

Таблица 1

Типы импортных игл для работы с различными материалами, специальные формы заточки острия

Вид иглы	Вид острия	Тип иглы	Назначение
1	2	3	4
		SPI	Очень тонкое заостренное острие применяется для плотных и гладких тканей
		R	Стандартное тонкое острие с нормальной заточкой для тканей средней плотности, мягких кож и синтетических материалов
		STU	Специальное шарообразное острие для пришивания пуговиц. Специальное закругление острия не повреждает пуговицу, нить и основной материал
		KN	Удлиненное, слегка закругленное острие уменьшает сопротивление материала к проникновению иглы и устраняет вероятность повреждения ткани и разрыва нитей трикотажа
		SES	Слегка закругленное острие для выполнения строчек на тонких трикотажных полотнах и джерси
		SUK	Средне закругленное острие для выполнения строчек на эластичных трикотажных полотнах средней плотности и джинсовых материалах, а также для корсетных изделий
		SKF	Сильно закругленное шарообразное острие для тонких высокоэластичных тканей из лайкры и эластомера и для грубого вязаного трикотажа

Продолжение табл. 1

1	2	3	4
		SKL	<p>Специальное шарообразное острие сильно закругленной формы для высокоэластичных тканей, для нижнего женского белья, лайкры и грубого трикотажа</p>
		CL	<p>Острие иглы с левосторонней боковой канавкой – защитным пазом, предотвращающим обрыв верхней нити при прошивании плотных материалов. Данный вид острия позволяет выбрать самый мелкий стежок</p>
		CR	<p>Острие иглы с правосторонней боковой канавкой – защитным пазом, предотвращающим обрыв верхней нити. В двухигольных машинах эта игла используется в качестве левой иглы</p>
		D	<p>Режущее трехгранное острие. Применяется при пошиве изделий из нетканых, синтетических и прорезиненных материалов, брезента</p>
		DI	<p>Режущее ромбовидное острие. Разрез материала осуществляется в направлении шва. Острие с четырьмя режущими гранями прошивает кожу с большей легкостью, чем с помощью острия «S» («лопатка»)</p>
		LR	<p>Режущее острие с правосторонним скосом. Разрез производится под углом 45° к направлению шва и получается шов с небольшим наклоном влево. Это острие используется чаще всего при обработке кожи</p>

Окончание табл. 1

1	2	3	4
		LL	Режущее острие с левосторонним скосом. Разрез производится под углом 135° к направлению шва, образуются плоские прямолжащие стежки. Самое распространенное для сшивания кож
		PCL	Режущее острие с левосторонней боковой канавкой. Разрез осуществляется перпендикулярно линии шва. Эта форма острия предотвращает обрыв верхней нити при прошивании плотных материалов
		S	Режущее острие в форме «лопатки» режет параллельно шву. Применяется для декоративных швов редкими стежками на коже
		SW	Широкое режущее острие для кожи. Это острие надрезает заготовку на 10% больше диаметра ножки иглы. Иглы с таким острием используются для выполнения декоративных швов

В настоящее время швейные иглы к промышленным и бытовым швейным машинам выпускаются фирмами «Lammertz», «Schmetz», «Organ» (Германия), компанией «Triumph Needle Corporation» (TNC) (Тайвань), Артинским Механическим Заводом (Россия) и другими предприятиями.

Швейные иглы производятся вышеперечисленными фирмами по новейшим технологиям и отвечают самым высоким требованиям.

При больших скоростях движения иглы в современных быстроходных швейных машинах возникает недопустимый перегрев иглы. Температура иглы может превышать 100°C, что является недопустимым при работе с синтетическими тканями, а также при выполнении машинных строчек синтетическими нитками.

Существуют различные способы борьбы с нагреванием игл в процессе шитья.

Так, компания «Triumph Needle Corporation» (Тайвань) при обработке поверхности игл применяет современные технологии, которые уменьшают коэффициент трения. Нагревание иглы уменьшается в результате использования неметаллического покрытия. Стальная игла покрывается титановым напылением, а затем наносится очень тонкое керамическое покрытие (рис. 9). Керамическое покрытие позволяет уменьшить коэффициент сопротивления и плавления ткани.

Преимущества игл с керамическим покрытием:

- 1) уменьшается нагрев иглы на 20–25%;
- 2) при шитье синтетических тканей температура плавления ниже на 20%;
- 3) меньше прилипает к игле остатков плавления;
- 4) меньше пропусков стежков и обрывов нити при шитье;
- 5) меньше усилие при проникновении иглы в ткань;
- 6) предотвращается образование статического электрического заряда;
- 7) увеличивается прочность иглы на 30% по сравнению с обычной иглой;
- 8) увеличивается срок службы иглы в два раза.



Рис. 9. Машинная игла с титановым напылением и керамическим покрытием

Механизм челнока служит для захвата игольной петли, расширения петли и обвода ее вокруг неподвижной шпули.

На рис. 10 представлена классификация механизмов челноков.

В зависимости от характера движения челнока все конструкции челночных устройств можно разделить на два типа:

- 1) челночные устройства с возвратно-поворотным движением челнока (с качающимся челноком);

2) челночное устройство с непрерывным вращением челнока (ротационное).

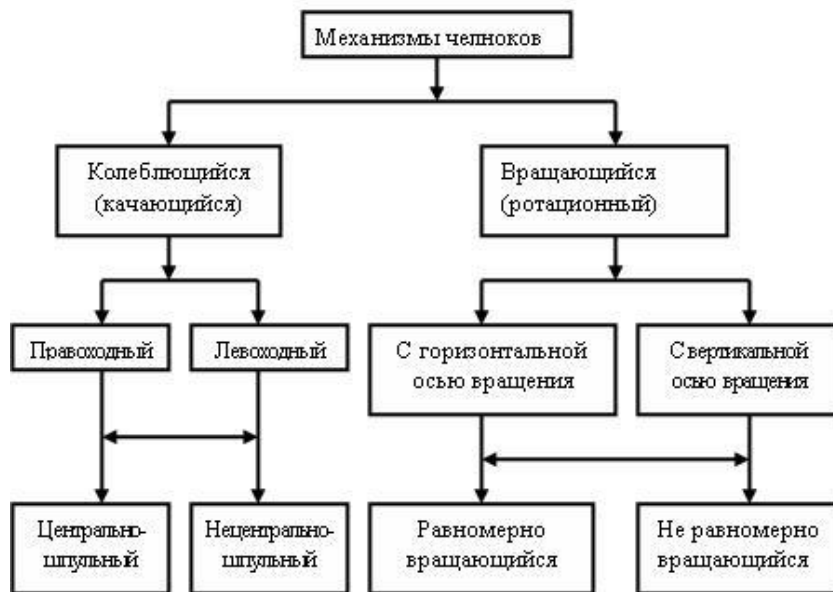


Рис. 10. Классификация механизмов челноков

Качающийся (колеблющийся) челнок в зависимости от направления подхода носика челнока к петле-напуску в момент захвата может быть право- и левыходным. Правоходным принято считать челнок, рабочее движение которого происходит по часовой стрелке, т.е. носик челнока подходит к петле-напуску иглы при захвате ее слева направо. Левыходным соответственно называют челнок, совершающий рабочий ход против часовой стрелки.

Челночные устройства по расположению шпульки относительно оси вращения челнока делятся на две группы:

- 1) центрально-шпульные с расположением шпульки по оси вращения челнока;
- 2) нецентрально-шпульные, в которых шпулька смещена по отношению к оси вращения челнока.

Если ось колебания челнока совпадает с осью шпули, то такой челнок называется центрально-шпульным, а если ось качания челнока не

совпадает с осью шпули, то такой челнок называется нецентрально-шпульным.

По принципу взаимодействия челнока с иглой челночные устройства делятся на две группы:

- 1) челночное устройство с горизонтальной осью вращения челнока;
- 2) челночное устройство с вертикальной осью вращения челнока.

Челночные устройства с вертикальной осью вращения (второй группы) чаще применяются в тех машинах, где применение челнока первой группы конструктивно сложно и неудобно в эксплуатации, например в многоигольных и подшивочных машинах, в машинах с колонкой.

Вращающиеся челноки конструктивно выполнены, как правило, равномерно вращающимися, хотя могут быть специальные конструкции машины с неравномерно вращающимися челноками.

Передаточное отношение от иглы к вращающемуся челноку может быть 1:1 или 1:2, т.е. на каждый ход иглы челнок может совершать один или два оборота вокруг своей оси. В ряде случаев встречаются конструкции вращающихся челноков с передаточным отношением 1:3.

Наибольшее распространение в швейном машиностроении получили челночные устройства с равномерным вращением челнока при передаточном отношении 1:2.

Наличие холостого хода у вращающихся челноков с передаточным отношением 1:2 является их известным недостатком.

Механизм петлителя в машинах цепного стежка выполняет функции, аналогичные механизму челнока в челночных машинах, и может быть с петлителем, несущим на себе нитку, или с петлителем, не несущим нитки. Последний чаще называется ширителем.

Петлители, несущие нитку, могут иметь движение вдоль или поперек линии строчки, осуществлять движение в одной плоскости или двигаться по сложной пространственной траектории. Сложное пространственное движение может совершаться по дуге и прямолинейно.

Петлители, не несущие нитки, могут иметь вращательное или колебательное движение. Движение может совершаться в одной или двух плоскостях по дуге или прямолинейно или сочетать эти два движения.

В машинах плоского цепного стежка с раскладкой покровной нитки имеется механизм раскладчика. Механизм раскладчика обеспечивает раскладку ниток с лицевой стороны материала между строчками.

Классификация механизмов петлителей представлена на рис. 11.

Система ниточного аппарата в общем случае обеспечивает работу механизмов иглы, челнока или петлителя, а также раскладчика (при его наличии). При этом в машинах челночного стежка игл может быть одна или две, в машинах цепного и плоского стежка – от одной до трех и более, а раскладчиков в последних может быть один или два.

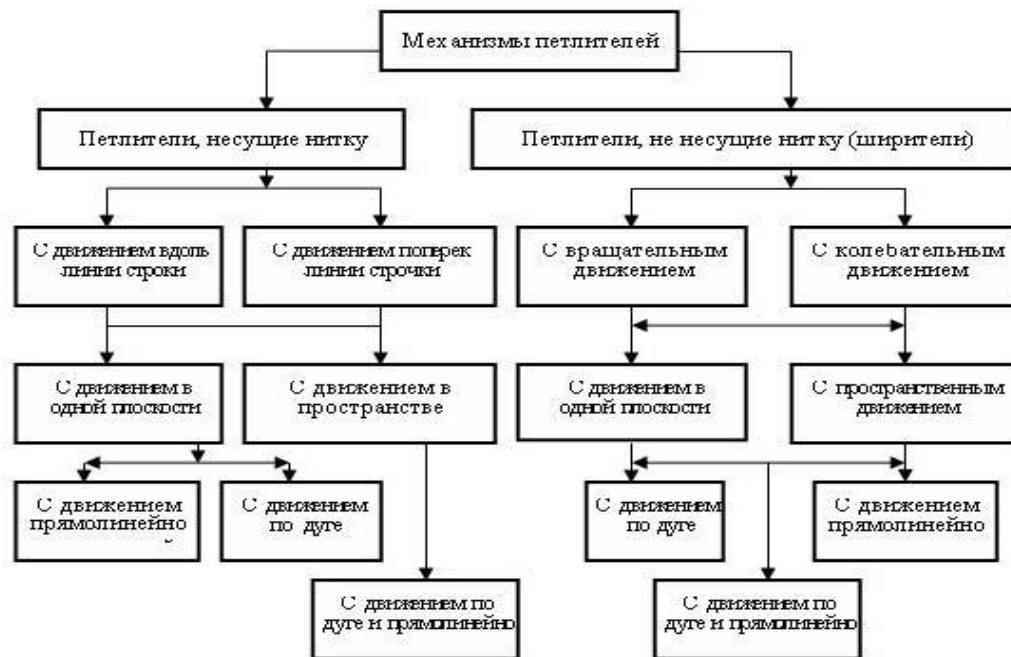


Рис. 11. Классификация механизмов петлителей

В машинах цепного стежка, рабочий орган системы нитеподачи, как правило, совмещен с игловодителем и называется нитеподатчиком.

В машинах челночного стежка рабочий орган системы нитеподачи иглы называется нитепритягивателем.

Механизмы нитепритягивателей челночных машин бывают:

- 1) кулачковые;
- 2) шарнирно-стержневые;
- 3) кулисные;
- 4) вращающиеся.

Кулачковый механизм нитепритягивателя применяется в тихоходных челночных машинах, обычно тяжелого типа, скорость которых не превышает 1200 об. / мин.

Шарнирно-стержневой механизм нитепритягивателя получил наиболее широкое распространение в среднескоростных швейных машинах.

Кулисный механизм нитепритягивателя, часто встроенный в кинематическую схему механизма иглы, применяется для пошива изделий из толстых материалов в двухигольных машинах с осью вращения челнока в вертикальной плоскости.

Вращающийся механизм нитепритягивателя применяется в высокоскоростных швейных машинах со скоростью вращения главного вала, достигающей до 6000 об. / мин и выше.

Механизм продвижения материала конструктивно может быть выполнен в виде одинарной системы (рейка + лапка или дифференциальный механизм), а также в виде двойных или тройных систем. Это зависит от физико-механических свойств применяемых материалов, а также от заданной операции пошива, т.е. требуется или нет посадка материала.

Одинарная система состоит из рейки и лапки или дифференциального механизма.

Двойные системы, как правило, осуществляют продвижение материала рейкой и отклоняющейся вдоль линии строчки иглой или нижней и верхней зубчатыми рейками, а также рейкой и роликом или двумя роликами.

Тройные системы осуществляют продвижение материала нижней и верхней зубчатыми рейками и отклоняющейся вдоль линии строчки иглой.

2.3. Теория работы швейных машин, выполняющих челночные строчки

Основной функцией челночной швейной машины является образование челночного стежка. В процессе исторического развития швейной машины было найдено два способа образования челночных стежков.

Первый способ образования стежка машиной с челноком-лодочкой, когда движущаяся шпулька с нижней ниткой, заключенная в челноке,

сама проводится в неподвижную расширенную петлю верхней нитки. В настоящее время такой способ образования стежка не применяется.

При втором способе подвижная расширенная петля верхней нитки обводится вокруг относительно неподвижной шпульки.

Основные моменты процесса образования челночного стежка обводом петли вокруг шпульки показаны на рис. 8.

Момент 1 (рис. 12а). Игла, проколов материал, проводит через него верхнюю нитку. Поднимаясь из своего нижнего положения, она образует у своего ушка «напуск» – петлю из верхней нитки. Челнок подходит к игле и своим острым носиком входит в петлю.

Момент 2 (рис. 12б). Игла перемещается вверх. Челнок, захватив петлю верхней нитки, начинает расширять ее. Ушко рычага нитепритягивателя перемещается вниз, освобождает верхнюю нитку.

Момент 3 (рис. 12в). Петля верхней нитки расширяется и обводится вокруг шпульки с нижней ниткой.

Момент 4 (рис. 12г). Рычаг нитепритягивателя, перемещаясь в верхнее положение, стаскивает петлю с челнока и затягивает стежок, после чего происходит перемещение материала зубчатой рейкой.

Момент 5 (рис. 12д) Челнок продолжает вращаться против часовой стрелки, совершая холостой ход.

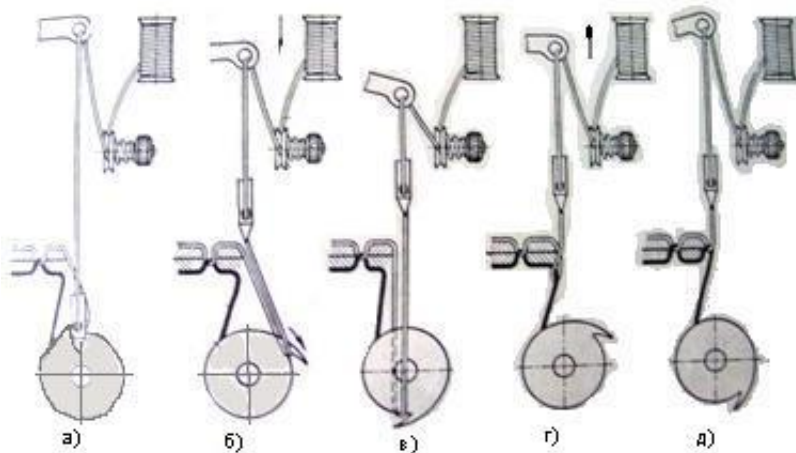


Рис. 12. Процесс образования челночного стежка обводом петли вокруг шпульки

По такому принципу работают все швейные машины с возвратно-поворотными и вращающимися челноками.

2.4. Теория работы швейных машин, выполняющих цепные строчки

Швейные машины, выполняющие цепные строчки, работают по другому принципу образования стежка. Типы строчек этих машин отличаются большим разнообразием.

Цепные строчки существенно отличаются от челночных строчек. Переплетение ниток в челночном стежке происходит нормально в середине сшиваемых материалов при этом внешний вид строчки с лицевой и изнаночной стороны материалов одинаковый.

В цепных строчках переплетение ниток происходит с одной стороны сшиваемых материалов при этом внешний вид строчки с лицевой и изнаночной стороны материалов различен.

Челночный стежок не допускает значительного удлинения вдоль строчки, в то время как цепной стежок является очень эластичным.

Челночный стежок считается нераспускающимся. Цепные стежки могут распускаться.

Расход ниток для получения однониточного цепного стежка примерно на 60% больше расхода ниток для получения челночного стежка.

Если челночные швейные машины обычно выполняют двухниточную строчку и редко трехниточную (при работе двумя иглами с одним челноком), то на швейных машинах, выполняющих цепные строчки можно получить однониточную, двухниточную и многониточные строчки.

Однониточный цепной стежок стачивающей строчки образуется вращающимся петлителем в форме крючка, который установлен на конце равномерно вращающегося вала.

Однониточные цепные стежки обметочной и потайной строчек образуются петлителем, который совершает пространственные движения.

Двухниточная стачивающая цепная строчка образуется петлителем с отверстием на конце, в которое заправляется нижняя нитка. Качающийся петлитель совершает движение в двух плоскостях.

Двухниточная обметочная цепная строчка образуется двумя рабочими органами – петлителем и ширителем, качающимися в двух параллельных плоскостях. Петлитель имеет отверстие на конце для нижней нитки, а ширитель представляет собой крючок для захвата петли нижней нитки.

Трехниточная обметочная цепная строчка образуется двумя петлителями по схеме двухниточной обметочной строчки.

Самым простым по способу образования является однониточный цепной стежок, который в большинстве случаев получается в результате совместной работы иглы и петлителя.

Основные моменты процесса образования однострочного цепного стежка машиной с вращающимся петлителем показаны на рис. 13.

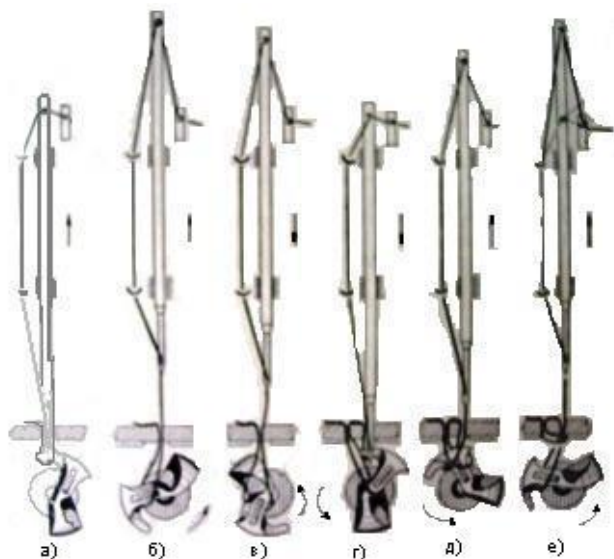


Рис. 13. Процесс образования однострочного цепного стежка машиной с вращающимся петлителем

Момент 1 (рис. 13а). Нитка от катушки проводится между шайбами регулятора натяжения через отверстие нитенаправителя, через отверстие на верхнем конце игловодителя, который выполняет также роль нитепритягивателя, а затем в ушко иглы. Игла, проколов материал и проведя через него нитку, поднимается вверх. Со стороны короткого желобка иглы образуется петля-напуск, в которую входит острым носиком петлитель.

Момент 2 (рис. 13б). Петлитель, вращающийся в направлении перемещения материала, вытягивает и удлиняет петлю, которая соскальзывает с носика петлителя на стебель петлителя.

Момент 3 (рис. 13в). Материал переместился вперед на длину стежка. Петля, проскользнувшая до хвостовика петлителя, наклоняется, принимая положение, удобное для прохода иглы через нее.

Момент 4 (рис. 13г). Игла, проколов материал, проводит через него нитку и своим острием входит в предыдущую петлю. Затем игла из своего нижнего положения снова движется вверх, вторично образуя около своего ушка петлю, в которую снова входит носик петлителя, сделавший к этому моменту свой полный оборот.

Момент 5 (рис. 13д). Вращающийся петлитель, захватив новую петлю, вводит ее внутрь первой петли, первая же петля начинает постепенно соскальзывать с петлителя.

Момент 6 (рис.13е). При дальнейшем вращении петлителя первая петля, переплетенная со второй сбрасывается с петлителя и затягивается. Петлитель продолжает дальнейшее затягивание предыдущей петли. Нитепритягиватель, перемещаясь в верхнее положение, стягивает с катушки такую длину нитки, какая была израсходована на образование стежка.

Главными моментами образования однониточного цепного стежка являются вход иглы в предыдущую расширенную петлю после прокола материала и следующее затем проведение носиком петлителя второй снятой с иглы петли через первую.

Контрольные вопросы

1. Основные механизмы швейной машины.
2. Дополнительные механизмы швейной машины.
3. Механизмы специализации.
4. Механизмы автоматизации.
5. Механизм иглы.
6. Машинная игла обыкновенного типа.
7. Форма заточки острия иглы.
8. Способы борьбы с нагреванием игл в процессе шитья.
9. Механизм челнока.
10. Передаточное отношение от иглы к вращающемуся челноку.
11. Петлители, несущие нитку.
12. Петлители, не несущие нитки.
13. Механизм раскладчика.
14. Система ниточного аппарата в машинах челночного стежка.
15. Система ниточного аппарата в машинах цепного стежка.
16. Механизм двигателя ткани.
17. Одинарная система механизма двигателя ткани.
18. Двойная система механизма двигателя ткани.
19. Тройная система механизма двигателя ткани.
20. Основные этапы процесса образования челночного стежка обводом петли вокруг шпульки.
21. Основные этапы процесса образования однониточного цепного стежка вращающимся петлителем.

Тема 3. СОВРЕМЕННЫЕ КОНСТРУКТИВНЫЕ МОДИФИКАЦИИ ПРОИЗВОДСТВЕННЫХ МАШИН И АГРЕГАТОВ ДЛЯ ПОДГОТОВИТЕЛЬНО- РАСКРОЙНОГО ПРОИЗВОДСТВА

3.1. Производственные машины и агрегаты для промера и разбраковки материалов.

3.2. Оборудование для определения площади лекал, размножения и составления раскладки лекал.

3.3. Типовой комплект технических средств САПР.

3.4. Оборудование для выполнения раскройных операций.

3.1. Производственные машины и агрегаты для промера и разбраковки материалов

На швейных предприятиях для промера и разбраковки материалов применяется разнообразное оборудование, работа которого основана на контактных и бесконтактных способах измерения.

При контактном способе измерения (например измерительным роликом) измерительное устройство соприкасается с измеряемой поверхностью. При данном способе погрешность зависит в основном от растяжения или сжатия материала при его продвижении по смотровому экрану браковочно-промерочной машины и правильности расположения измерительного устройства на поверхности материала.

Роликовые измерительные устройства весьма чувствительны к изменению толщины измеряемого материала, поэтому при изменении толщины материала рекомендуется устанавливать ролики различных диаметров.

При измерении длины материала бесконтактным способом применяются счетчики, фиксирующие длину пробега ленты конвейера или кардоленты, установленной в вырезе смотрового экрана и приводимой в движение перемещаемым материалом; длина и наличие пороков фиксируется на самом материале.

Измерение длины и ширины куска может осуществляться на горизонтальных промерочных столах, промерочных или браковочно-промерочных машинах.

Промерочный стол можно использовать на всех видах тканей в широком диапазоне ширин. В крышке стола монтируются измерительные линейки с ценой деления 1 мм: две линейки по длине стола, одна – по ширине. Стол может быть оснащен устройствами для подъема и сбрасывания рулонов ткани в тележки или кронштейны-накопители для передачи в зону хранения разбракованных тканей.

Промерять ткань можно также на промерочных машинах типа МП.

В основу измерительной части этой машины положен бесконтактный метод. Такая машина состоит из транспортера с приводом для подачи ткани к намоточному механизму.

Транспортер машины изготовлен из ряда кардовых лент, обеспечивающих сцепление ткани и продвижение ее без проскальзывания.

Длина ткани определяется величиной пробега транспортера от его начала до конца.

Для одновременной разбраковки (фиксации пороков) и измерения длины и ширины материала рекомендуется применять браковочно-промерочные машины.

Основными исполнительными органами во всех конструкциях браковочно-промерочных машин являются размоточные устройства, смотровой экран, счетчики длины и ширины, направляющие валики, устройства для наматывания ткани в рулон или укладывания «в книжку».

Подсчет длины движущейся ткани в БПМ производится контактным и бесконтактным способами.

Основными видами браковочно-промерочного оборудования, выпускаемого заводами стран СНГ, являются машины МКМ-7-180, ПС-М, БПМ-120, БПМ-160 и БПМ-180.

Кроме указанного оборудования на ряде предприятия используется оборудование фирм Ofri (Италия), NCA (Япония), Ijsept Pernick (США), Moonforts (Германия), Shelton (Англия) и др.

3.2. Оборудование для определения площади лекал, размножения и составления раскладки лекал

В массовом производстве определение площади лекал наиболее эффективно выполнять с помощью фотоэлектронной машины ИЛ-1 и ее модификации ИЛ-2.

Размножение раскладок лекал выполняют с помощью специального оборудования с использованием предварительной зарисовки раскладки лекал на кальке. Затем производят размножение на копировальной машине СКА, Combi 2640 HS (максимальная рабочая ширина 185 см), Metrem 57 (максимальная рабочая ширина 200 см).

Для тиражирования раскладок в натуральную величину используется метод копирования.

На машинах Zuno Rosskath (Германия) тиражирование раскладки лекал выполняют со специальной копировальной бумаги (матрицы), на которую предварительно перенесены контуры лекал.

Метод копирования без предварительной зарисовки лекал выполняется на машинах Speed-O-Zite фирмы Века (Германия), машины Zimozik PLR-Z H.Naus (Германия).

3.3. Типовой комплект технических средств САПР

Типовой комплект технических средств САПР состоит из персональных компьютеров и периферийного оборудования – дигитайзеров, плоттеров и принтеров.

Дигитайзеры – преобразователи графической информации о лекалах. В Москве и Беларуси выпускаются дигитайзеры марок СК-АО-М, ЕС-6052, ЭМ-7109.

Плоттеры – графопостроители для вычерчивания лекал и раскладок. Плоттеры бывают трех типов: планшетные, рулонные и рулонно-планшетные.

Планшетный плоттер представляет собой чертежный стол с вакуум-отсосом, на который укладывается бумага. Вдоль стола перемещается конструкция с пишущим инструментом, а сам пишущий инструмент движется поперек стола.

Рулонный плоттер отличается от планшетного отсутствием стола. Пишущая головка укреплена на неподвижной балке, расположенной над главным валом, через который протянута бумага. С одной стороны вала она сматывается с рулона, а с другой – наматывается на рулон. В результате перемещения бумаги на валу взад-вперед, а пишущей головки вдоль балки происходит вычерчивание лекал.

Рулонно-планшетный плоттер совмещает в себе элементы двух предыдущих.

Плоттеры выпускаются различных форматов. Некоторые плоттеры выполняют функцию вырезания лекал.

Для вычерчивания комплектов и раскладок лекал в натуральную величину широко применяется планшетно-рулонный графопостроитель ГРАФ-1812 производства НИИ автоматизированных средств производства и контроля (г. Воронеж).

Модификация графопостроителя ГРАФ-1812 выпускается с лазерной системой вырезания лекал БАРС (быстрорежущая автоматизированная раскройная система).

Плоттер ГШ-1600 производства ОКБМ «Эвистор» (г. Витебск) является более компактным устройством по сравнению с плоттером ГРАФ-1812 за счет небольшого стола.

Плоттер ГР-1600 производства ОКБМ «Эвистор» (г. Витебск) предназначен для маркировки и вырезания лекал из электротехнического картона. ГР-1600 – осцилирующий клинок. Это оборудование компактное, высокопроизводительное, обеспечивает выполнение всех необходимых функций и приемлемо по цене.

Специально для швейного производства разработаны планшетные плоттеры серии WILD TA 500 (Швейцария) и рулонные плоттеры серии D Summit (США).

Графопостроители серии Summit (США) относительно дешевы и очень просты в эксплуатации, работают со всеми широко распространенными в мире типами бумаги и пишуших узлов.

Графопостроители серии WILD TA 500 (Швейцария) более дорогостоящие и могут быть использованы не только для вычерчивания лекал и раскладок в масштабе 1:1, но и для выреза лекал из картона.

3.4. Оборудование для выполнения раскройных операций

На швейных предприятиях для раскроя материалов применяется передвижное и стационарное раскройное оборудование различных модификаций и заводов-производителей.

Передвижное раскройное оборудование

Передвижное раскройное оборудование применяют для рассечки настила на части, пригодные для окончательного точного вырезания пачек кроя на ленточных стационарных машинах.

Электрические раскройные ножницы являются простейшим передвижным раскройным оборудованием.

Раскройные ножницы применяют для раскроя настилов небольшой высоты (до 50 мм), а также для разрезания одиночных полотен на фабриках и в ателье и точного подкраивания при осноровке отдельных деталей. Ножницы очень легкие (всего 600 г) и удобные в работе.

Широко известны электрические раскройные ножницы фирмы Pannonia (Венгрия) марок S-50, S-54, S-58; фирмы Bullmer (Германия) марок 602 SL, 604 SL, 606 SL; фирмы KM (Япония) марки KM RS –50 Birdie (рис. 14), WD-1 (рис. 15), YJ-70 и другие.



Рис. 14. Электрические раскройные ножницы марки KM RS-50 Birdie (Япония)



Рис. 15. Электрические раскройные ножницы марки WD-1 (Япония)

Передвижные раскройные машины проектируются и изготавливаются в различных проектных организациях и на заводах в странах СНГ (Куйбышев, Самара), в Германии (фирмы Curis, Bulmer, Hoffman), Венгрии (фирма Rannonia), Финляндии (фирма Hartek), Англии (фирма Eastman), Японии (фирма КМ), Китае (фирма Shanggong).

Передвижные раскройные машины выпускаются:

- с прямым (сабельным) ножом;
- с дисковым ножом.

К передвижным раскройным машинам с прямым ножом относятся машины марок ЭЗМ-2, ЭЗМ-4, ЭЗМ-5 (Россия), CS-529, CS-530, CS-532 (Венгрия), Comet-8, C1350, C1600, HF-140, модель 715 (Германия), 160AD (Финляндия), марки КМ KS-AUV 10 и КМ KS-AUV 8 (Япония), КХ-G068 8 и КХ-G068 10 (Китай).

На рис. 16 представлена передвижная раскройная машина с вертикальным сабельным ножом.

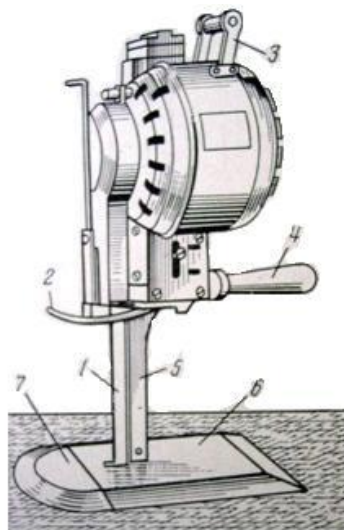


Рис. 16. Электрораскройная машина с прямым ножом

Исполнительным инструментом такой передвижной раскройной машины является вертикальный сабельный нож 1, который представляет собой стальную прямолинейной формы пластину длиной 100–150 мм, шириной 20–22 мм, толщиной 1–1,5 мм. Нож совершает возвратно-поступательные движения в вертикальной плоскости. Нож приводится в движение кривошипно-шатунным механизмом, который кинематически связан с электродвигателем, размещенным на стойке машины. Электродвигатель подключается к сети через гибкий кабель.

Стойка 5 закреплена на платформе 6 размером 200 на 270 мм, снабженной подпружиненными роликами для облегчения перемещения машины по крышке рабочего стола. Для удобства подвода платформы 6 под настил на передней части платформы имеется козырек 7, который под действием пружины прижимается к поверхности раскройного стола. Пружина предназначена для устранения вибрации машины. В платформе 6 выполнена прорезь для входа ножа 1.

Перед лезвием ножа подвижно укреплено прижимное приспособление 2, с помощью которого плотнее прижимаются полотно настила и тем самым устраняется их сдвиг при перемещении машины. Высота установочки приспособления регулируется в зависимости от высоты настила материала. Стержень прижимного приспособления выполняет одновременно функцию предохранителя, защищая руки рабочего от пореза ножом.

Для разрезания материала рабочий вручную перемещает машину по столу с помощью рукояток 3 и 4. На нижней рукоятке находится включатель машины.

В электрораскройных машинах с прямым сабельным ножом форма лезвия ножа может быть различной.

Нож с прямым лезвием рекомендуется для разрезания не очень жестких материалов.

Нож с зубчатым лезвием используется для разрезания тяжелых тканей, применяемых для спецодежды и жесткой кожи.

Нож с волнообразным лезвием рекомендуется для разрезания синтетических тканей, склонных к спеканию.

Для разрезания синтетических тканей, склонных к спеканию, выпускаются передвижные раскройные машины с плавной регулировкой скорости полотна марки КМ KS-AUV 10 (Япония) (рис. 17а); КХ-G068 8 и КХ-G068 10 (Китай) (рис. 17б) и передвижная раскройная машина для резания тканей горячей проволокой марки КХ-A200 (Китай) (рис. 17в).



а)



б)



в)

Рис. 17. Передвижные раскройные машины с прямым ножом марки:
а – KM KS-AUV 10 (Япония); б – KX-G068 8 (Китай);
в – KX-A 200 (Китай)

Правильный выбор скорости полотна благодаря системе регулировки скорости обеспечивает высокое качество края.

Электрораскройные машины с прямым сабельным ножом обладают большой маневренностью в процессе резания благодаря небольшой ширине ножа, однако чистота получаемых срезов меньше, чем при разрезании настла дисковым ножом из-за небольшой скорости движения ножа (4 м/с). По этой причине машины с сабельным ножом применяют

для рассекания настилов с большим коэффициентом трения (шерстяных, полушерстяных, хлопчатобумажных, прокладочных, утепляющих) в настилах высотой до 200 мм.

К раскройным машинам с дисковым ножом относятся машины марок ЭЗДМ-2, ЭЗДМ-3, ЭЗДМ-4, ЭЗМ-5 (Россия), CS-531, CS-539 (Венгрия), HF-100 (Германия), RAK-99S (Польша), KM RS-100 Octa (Япония), Professional-100 (Китай).

Передвижные раскройные машины с дисковым ножом (рис. 18) применяются для рассекания настилов небольшой высоты (до 30–40 мм) и вырезания деталей несложной конфигурации из материалов с небольшим коэффициентом трения (хлопчатобумажных бельевых и платьевых, из натурального и искусственного шелка, подкладочных, тонких шерстяных и полушерстяных).

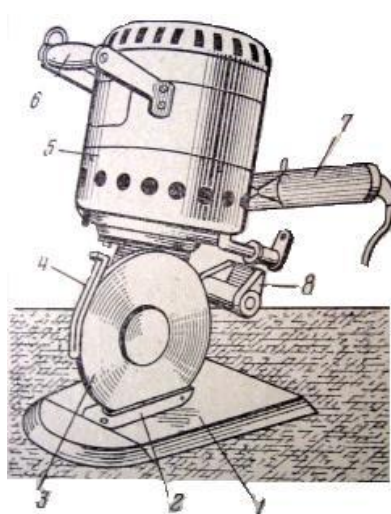


Рис. 18. Электрораскройная машина с дисковым ножом

Исполнительными инструментами в этих машинах являются вращающийся дисковый нож 3 и неподвижный нож, закрепленный на вкладной планке 2 платформы 1. Дисковый нож выполняется диаметром до 150 мм. Нож приводится во вращение от вала электродвигателя 5, смонтированного на стойке машины. По этой причине толщина и ширина стойки вместе с ножом имеют значительные размеры, что затрудняет резание настила по криволинейным контурам.

Наклонное положение стойки позволяет наблюдать за процессом резания материала.

Перед дисковым ножом находится защитный козырек 4, предохраняющий руки рабочего от пореза. Для затачивания дискового ножа в процессе работы предназначено приспособление для заточки ножа 8.

Рабочий вручную перемещает машину, держась за рукоятки 6 и 7.

Подводка тока к машине осуществляется гибким кабелем. Выключатель машины смонтирован на нижней рукоятке.

Одной из самых легких (2,9 кг) раскройных машин с дисковым ножом является передвижная раскройная машина марки KM RS-100 Osta (Япония) (рис.19 а). Данная модель имеет восьмигранную форму диска, которая облегчает прорезание материала.

Полном аналогом раскройной машины с дисковым ножом марки KM RS-100 Osta (Япония) является раскройная машина с дисковым ножом марки Professional -100 (Китай).

Одной из наиболее мощных раскройных машин является передвижная раскройная машина с дисковым ножом RAK-99S (Польша) (рис. 19б).



а)



б)

Рис. 19. Передвижные раскройные машины с дисковым ножом марки:
а – KM RS-100 Osta (Япония), б – RAK-99S (Польша)

Максимальная высота раскраиваемого настила у раскройной машины RAK-99S до 98 мм. Эта раскройная машина имеет большую мощность (до 160 Вт на валу, 350 Вт потребляемая). Исполнение ножей RAK возможно в версиях для резки тяжелых или легких тканей. RAK-99S имеет одностороннюю заточку диска и предназначена для легких

тканей. В подошве ножа, перемещающейся по столу на роликах, имеется противнож, который препятствует заминанию легких материалов.

Абсолютной новинкой в области передвижного раскройного оборудования являются передвижные раскройные машины с манипуляторами, выпускаемые фирмами Curis, Bulmer совместно с Assist (Германия) и др. Машина модели BULMER SERVO CUT ASSIST применяется для вырезания деталей из настила без предварительного рассечения его на части.

Стационарное раскройное оборудование

В настоящее время на предприятиях стран СНГ применяются стационарные четырехшківные машины РЛ-6, РЛ-630, РЛ-1000- 1, трехшківная машина РЛ-4, двухшківная машина РЛ-5 и другие, выпускаемые в России.

Широко используются раскройные машины фирмы Pannonia (Венгрия) R-1532, R-1532-1, фирмы Hoffman (Германия) HF-200T/750 (рис.), компании Kaigu (Китай) Kaigu ВКМ-550 и др.

Стационарное раскройное оборудование применяется для точного вырезания пачек деталей после рассечения настила на части с помощью передвижных раскройных машин.

Схема стационарной ленточной раскройной машины представлена на рис. 20.

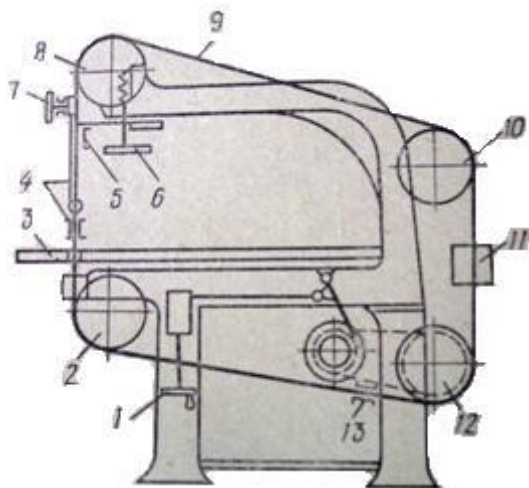


Рис. 20. Схема стационарной ленточной раскройной машины

В стационарных раскройных машинах исполнительным инструментом является нож в виде бесконечной (замкнутой) стальной ленты 9). Ширина ножа 15 мм, что обеспечивает достаточно точное выкраивание деталей любой конфигурации. Нож выполнен с заточкой по одной кромке. Лента-нож натягивается на лентоведущие шкивы машины 8, 10, 12, 2. Вал ведущего шкива 12 получает вращение от электродвигателя.

Для регулирования скорости ленты предназначен маховик 1.

Для изменения натяжения ленты служит маховик 6, при повороте которого верхний шкив 8 перемещается вверх или вниз. Механизм натяжения ленты снабжен устройством для уменьшения натяжения ленты неработающей машины.

Устойчивое положение ленты в зоне резания обеспечивают плоские направляющие. Верхний направляющий 4 расположен под столом 3. С помощью маховика 7 и ременной передачи устанавливают требуемое расстояние от нижнего конца направляющего 4 до стола 3 в зависимости от высоты настила. Нижний плоский направляющий установлен в отверстии стола, через которое проходит лента 9.

Машина имеет два лентоулавливающих устройства 5 и 13. При обрыве ленты электродвигатель отключается.

В машине имеется устройство для заточки ленты 11, которое находится у правой верхней нерабочей ветви ленты.

Все вращающиеся части ленточной машины закрыты ограждениями. Открытой остается только рабочая ветвь ленты-ножа, которая осуществляет вырезание деталей.

В зависимости от количества шкивов стационарные ленточные машины подразделяются на двух-, трех- и четырехшкивные. Количество шкивов определяет длину рабочего вылета машины, т.е. расстояние от ножа до боковой поверхности станины машины.

Самыми сложными по своей конструкции являются четырехшкивные машины, в которых бесконечная лента-нож натянута на четыре шкива. Четырехшкивные машины изготавливаются чаще с рабочим вылетом 1250 мм.

Трехшкивные машины несколько проще по своей конструкции. Их отличие состоит в том, что лента-нож натянута на три шкива. Ведущий и направляющий шкивы располагаются один над другим, обеспечивая вертикальное натяжение ножа.

Двухшкивные раскройные машины являются узкоспециализированными и используются для раскроя малогабаритных деталей. Минимальный размер рабочего стола позволяет использовать стационарные раскройные двухшкивные машины в небольших ателье и при дефиците рабочего места.

Все стационарные раскройные машины снабжены специальными устройствами, обеспечивающими следующие функции:

- 1) регулирование натяжения ленты-ножа в процессе раскроя;
- 2) улавливание ленты-ножа в случае ее обрыва, которое предотвращает получение рабочими травм на руках;
- 3) затачивание ножа в процессе раскроя, для чего точильный аппарат включается и выключается соответствующей педалью;
- 4) регулирование скорости движения ножа, что требуется при раскрое материалов с различным волокнистым составом;
- 5) автоматическая смазка ножа, которая уменьшает его трение о материал;
- 6) отсос пыли из зоны резания и точильного устройства, исключая выход загрязнения раскраиваемого материала и обеспечивающий выход очищенного фильтром воздуха в производственное помещение;
- 7) смазка ножа парафиновыми вкладышами, что предотвращает налипание ворса и клея на нож при раскрое материалов с ворсом и клеевым покрытием.

Недостатки стационарных ленточных машин:

1) ручное перемещение пачек деталей на столе машины, что приводит к быстрой утомляемости рабочих, особенно при выкраивании крупногабаритных деталей;

2) отклонение ленты-ножа на поворотах, что обуславливает некоторое отклонение линии реза от заданной на скругленных участках деталей и, следовательно, недостаточно точный крой.

В современных стационарных раскройных машинах, выпускаемых ведущими фирмами Германии, Японии, Италии и других стран, указанные недостатки устраняются следующим образом:

- стол ленточной машины снабжается устройством для создания воздушной подушки, при этом перемещение пачек кроя происходит без особых усилий со стороны рабочего;

- для ленты-ножа используется особо прочный состав, что позволяет изготавливать ее несколько уже (до 10 мм). В результате отклонение ножа на поворотах уменьшается.

В современном раскройном стационарном оборудовании обеспечивается надежность работы и высокое качество кроя, бесшумность и отсутствие вибрации, достигается скорость резания 16–20 м/мин (по длине срезов).

Автоматизированное раскройное оборудование с механическим режущим инструментом

В области раскройного оборудования в настоящее время ведущими фирмами осуществляются работы, направленные на повышение техни-

ческого уровня раскройного оборудования и совершенствование автоматизированных технических комплексов раскроя материалов с программным управлением режущим инструментом.

Применение автоматизированных раскройных комплексов позволяет устранить операции нанесения контуров лекал на настил, рассекания настила на части, обеспечивает стабильное качество кроя, повышение производительности труда, экономию производственных площадей и материалов.

В качестве режущего инструмента в автоматизированном оборудовании используются традиционные ножи, луч лазера, плазма или струя воды.

Преимущественное распространение имеет оборудование с механическим режущим инструментом. Его разработкой и изготовлением занимаются такие ведущие фирмы, как Gerber(США), Curis, Bulmer (Германия), Lektra-systems (Франция), Investronika (Испания) и др. Создание этого оборудования ведется с учетом возможности его использования на предприятиях различной мощности при работе с различными по свойствам материалами.

Автоматизированные раскройные установки (АРУ), управляемые от ЭВМ, представляют собой высшее достижение в области раскроя текстильных материалов. Впервые такую установку выпустила в продажу фирма Gerber (США), а фирма Investronika (Испания) первая начала внедрение АРУ на предприятиях бывшего Советского Союза. С тех пор конструкция АРУ постоянно совершенствуется, а ее возможности расширяются.

В настоящее время всемирно известными являются АРУ фирмы Gerber (США): S-3200, S-5200, S-7200 для раскроя настиллов высотой соответственно до 32, 52, 72 мм. Эти установки полностью автоматизированы и снабжены большим цветным телеэкраном для демонстрации рабочих параметров раскроя и маркировки, а также специальным прибором, контролирующим уровень вакуума для удержания настила на столе.

Интересные разработки в области комплектования настилочного оборудования и АРУ принадлежат фирме Bulmer. Ее последние модели автоматизированной установки CNC 2004 и CNC 2006 обеспечивают высокую точность раскроя, низкий шум, отсутствие вибрации; снабжены системами очистки и заточки ножа, боковым вакуумом с поддержанием постоянного давления. Максимальная высота настила составляет соответственно 40 и 60 мм; максимальная скорость раскроя – 45 м/мин.

Оборудование для раскроя новыми способами резания

Режущим инструментом в оборудовании для раскроя новыми способами резания бесконтактным методом является луч лазера, микроплазменная струя и струя воды.

За рубежом установки для лазерного раскроя выпускает достаточно большое число фирм: Lectra – systems Laser Techigue (Франция), Mitsubishi Elektrik, Mitsushhita Inc. (Япония), Hughes (США), Viable Sისტems (США), Epilog Laser (США), Euro Laser (Германия), Laser Life (Тайвань).

Аппаратное и программное обеспечение лазерных АРУ непосредственно связано с САПР лекал и раскладок. Все современные раскройные установки имеют интерфейс для связи с персональным компьютером и поддерживают форматы данных различных САD систем.

При раскрое лучом лазера материал поглощает тепловую энергию, под действием которой он термически разрушается. Наиболее пригоден для раскроя материалов в настиле лазер на углекислом газе. Излучение концентрируется в пучок и фокусируется на материал точкой диаметром не более 0,6 мм.

В отличие от механических систем реза, бесконтактный лазерный край обладает следующими преимуществами:

- портативный дизайн и компактные размеры установок;
- возможность раскроя различных видов материалов;
- мощность и скорость могут быть с высокой точностью настроены для различных типов материалов;
- без предварительной или постоперационной обработки; срез детали имеет гладкую поверхность, а верхний слой настила свободен от задиров;
- сложные криволинейные срезы и малые радиусы вырезают аккуратно и быстро;
- отсутствие смещения материала; зона температурного воздействия минимальна, поэтому структура сохраняется неизменной;
- вредный уровень шума намного ниже, чем у большинства механических раскройных машин.

В последнее время появились промышленные установки, в которых раскрой материала осуществляется с помощью микроплазменной струи.

В процессе раскроя микроплазменной струей участок материала в месте резания нагревается, и в результате механического действия струи, истекающей из плазматрона под действием 0,07–0,25 МПа, материал разрушается. Наряду с термическим воздействием значительную роль играет давление струи. Время воздействия микроплазменной струи на участок ткани составляет менее 0,01 с.

Эта технология имеет преимущество перед лазерным раскроем с точки зрения безопасности эксплуатации и более простой конструкции установки, которая требует минимального техобслуживания. Стоимость установки для раскроя плазмой в 4–5 раз меньше стоимости лазерной установки, поэтому разработки в этом направлении экономически целесообразны. Эксплуатационные расходы также невелики.

Производством установок для плазменного раскроя текстильных материалов занимаются такие фирмы, как Magnetronics Lrd (Англия), Investronika (Испания) и др.

В автоматизированной раскройной установке «Hydro Cutter» фирмы Durkopp (Германия), в качестве режущего инструмента использована струя воды.

Струя жидкости для раскроя материала представляет собой смесь воды и полимера с длинной молекулярной цепью. Состав жидкости подбирается так, чтобы струя была плотной.

Принципиальным отличием и преимуществом установки является отсутствие выделения тепловой энергии при ее эксплуатации и абсолютная безопасность использования. Однако устройство сложно с технической точки зрения, поскольку необходимо обеспечить чрезвычайно высокое давление воды (4000 бр.). Раскрой осуществляется струей воды диаметром 0,075–0,3 мм, выходящей из сопла со скоростью 700–900 м/с.

Струей воды можно раскраивать материалы в несколько слоев при минимальной ширине линии разреза 0,08–0,3 мм, скорость резания составляет 76–24 м/мин. Струя жидкости может быть использована для раскроя кожи, ткани, искусственных и синтетических материалов.

Некоторые фирмы, например Flow-System, Bata (Канада), также занимаются созданием установок для раскроя струей воды. Однако из-за технических сложностей пока такие системы не являются конкурентоспособными и находятся на стадии опытных образцов.

Контрольные вопросы

1. Оборудование для промера и разбраковки материалов.
2. Оборудование для определения площади лекал.
3. Специальное оборудование для размножения раскладок лекал.
4. Типовой комплект технических средств САПР.
5. Передвижное оборудование для раскроя материалов.
6. Стационарное оборудование для раскроя материалов.
7. Автоматизированное раскройное оборудование.
8. Оборудование для раскроя лучом лазера.
9. Достоинства лазерных автоматизированных установок.
10. Оборудование для раскроя микроплазменной струей.
11. Оборудование для раскроя струей воды.

Тема 4. СОВРЕМЕННЫЕ КОНСТРУКТИВНЫЕ МОДИФИКАЦИИ ПРОИЗВОДСТВЕННЫХ МАШИН, ВЫПОЛНЯЮЩИХ СОЕДИНЕНИЕ НИТКАМИ

4.1. Современное швейное оборудование, выпускаемое ведущими зарубежными производителями.

4.2. Современное швейное оборудование, выпускаемое заводами швейного машиностроения Российской Федерации и Белоруссии.

4.1. Современное швейное оборудование, выпускаемое ведущими зарубежными производителями

В настоящее время в мире действует очень много различных фирм, крупных и мелких, занимающихся производством оборудования для швейного производства. Только на выставке IMB 2005 в г. Кельн (Германия) их было представлено более 700.

Ведущие зарубежные производители, к которым относятся фирмы «JUKI», «Brother», «PFAFF», «Duerkopf-Adler», «Pegasus», «Jamato» и «Mitsubishi», выпускают современное швейное оборудование в соответствии с общими тенденциями.

Общие тенденции в выпуске современного оборудования для соединения деталей изделий ниточным способом:

1. Выпуск машин типа «сухая головка» («dry-head»)

В обычных рабочих головках, особенно высокоскоростных, применяется принудительная система подачи масла во все места трения. Обеспечить герметизацию соединений в таких машинах в полном объеме невозможно.

«Сухие» машины работают либо вообще без масла, либо масло подается только к внутренним трущимся парам, но не к челноку и игловодителю. Челнок у таких машин выполнен из композиционного материала «бакрон», при этом применяются металлокерамические втулки. В местах трения используются специальные материалы. Загрязнение обрабатываемых деталей исключено.

Машины, не требующие смазки, производят фирмы «JUKI», «Brother» (Япония), «PFAFF» (Германия).

В сухом варианте выпускаются универсальные и краеобметочные машины, петельные и закрепочные полуавтоматы.

2. Встроенный электропривод («direct drive»)

В отличие от традиционного, встроенный электродвигатель монтируется непосредственно в корпус шьющей головки. Это стало возмож-

ным с появлением малогабаритных, достаточно мощных и легко управляемых электродвигателей. Двигатели подобного типа хорошо вписываются в головку машины, обеспечивают надежный прямой привод.

При использовании встроенного электропривода существенно упрощается стол, под крышкой стола образуется большая свободная зона, которую можно использовать для размещения различных кассет, устройств для сбора обрезки, мусора и т.п.

3. Унификация блоков в системах управления

Появление встроенных электроприводов привело к созданию типовых систем управления.

Эти системы обеспечивают возможность программирования деятельности рабочих органов в зависимости от обрабатываемых материалов, применяемых ниток, контуров обработки. Системы обеспечивают подробную визуальную информацию на дисплее о том, что будет делать машина в конкретный момент.

Максимально упрощен процесс программирования: просто набором на пульте, причем часто сенсорно.

Программируются:

- на закрепочных машинах: тип закрепки, число стежков;
- на петельных: длина петли, форма петли, характер закрепки;
- на универсальных машинах: длина строчки, момент останова, обрезка ниток, закрепление строчки, подъем лапки.

4.2. Современное швейное оборудование, выпускаемое заводами швейного машиностроения Российской Федерации и Белоруссии

Ведущие заводы швейного машиностроения: ЗАО «Промшвеймаш» г. Подольск и АО «Орша» Беларусь в настоящее время выпускают широкую номенклатуру автоматизированных и неавтоматизированных современных модификаций швейных машин.

В современных модификациях применены принципиально новые технические решения и электронные системы управления.

Современные автоматизированные машины выпускаются с большим набором автоматизированных функций на основе использования автоматизированного электропривода.

Это оборудование, наряду с импортным, является основной базой для комплектования технологических процессов швейных предприятий стран СНГ.

Характеристика современных конструктивных модификаций швейного оборудования, выпускаемого заводами Российской Федерации и Белоруссии, представлена в табл. 2.

Таблица 2

**Швейное оборудование, выпускаемое заводами швейного машиностроения
Российской Федерации и Белоруссии**

Вид транс-портёра ткани	Назначение швейного оборудования и его характеристики	Классы швейных машин, их технологические возможности, завод изготовитель				
1	2	3	4	5	6	7
Нижняя рейка	Стачивание, настрачивание, втачивание и т.п. однолинейной челночной строчкой: – для легких тканей – для средних тканей – для тяжелых тканей	131-11+3 131-12+3 131-13+3 (АО «Орша»)	- 131-121+3 131-131+3 (АО «Орша»)	131-111+50 131-121+50 131-131+50 (АО «Орша»)	131-111+100 131-121+50 131-131+50 (АО «Орша»)	
	Максимальная длина стежка, мм	3,5÷6,0	4,5÷6,0	3,5÷6,0	3,0÷7,0	
	Максимальная толщина материалов, мм	6,0÷10,0	8÷10	6,0÷10,0	6,0÷10,0	
	Скорость, об./мин	4000÷5000	4000÷5000	4000÷5000	4000÷5000	

Продолжение табл. 2

1	2	3	4	5	6	7
	Автоматизированный привод: останов и фиксация иглы, подъем лапки и обрезка ниток	-	-	+	+	
	То же + закрепка в концах строчки	-	-	-	+	
	Обрезка края детали	-	+	+	+	
Дифференциальный	– для легких тканей – для средних тканей – для тяжелых тканей	131-21+3 131-22+3 131-24+3 (АО «Орша»)				
	Максимальная длина стежка, мм	3,5÷10,0				
	Максимальная толщина материалов, мм	3,0÷7,0				
	Скорость, об./мин	3000÷5500				
Рейка с отклоняющей иглой	– для легких тканей – для средних тканей – для средне-тяжелых тканей	131-31+3 131-32+3 131-33+3	131-311+3 131-321+3 131-331+3	131-311+50 131-321+50 131-331+50	- 131- 321+50+400	862 ЗАО «Промшвеймаш», г. Подольск

Продолжение табл. 2

1	2	3	4	5	6	7
	Максимальная длина стежка, мм	3,5÷7,0	3,5÷5,0	3,5÷5,0	4,5	4,5
	Максимальная толщина материалов, мм	6,0÷10,0	6,0÷10,0	6,0÷10,0	8,0	6,0
	Скорость, об/мин	4000÷5500	4000÷5500	4000÷5500	5000	4500
	Автоматизированный привод: фиксация иглы и лапки, обрезка ниток	-	-	+	+	-
	То же + закрепка в концах строчки	-	-	-	-	-
	Обрезка края детали	-	+	+	+	-
Нижняя и верхняя рейки	– для легких тканей – для средних тканей – для средне-тяжелых тканей	131-41+3 131-42+3 -	131-41+50 131-42+50 -	131-41+100 131-42+100 –	– 131-421+100+305 АО «Орша» –	302-1 ЗАО «Промшвеймаш», г. Подольск 302-1 ЗАО «Промшвеймаш», г. Подольск

Продолжение табл. 2

1	2	3	4	5	6	7
	Максимальная длина стежка, мм	3,5÷4,5	3,5÷4,5	3,5÷4,5	3,0	4,5
	Максимальная толщина материалов, мм	6,0÷8,0	6,0÷8,0	6,0÷8,0	8,0	5,0÷6,0
	Скорость, об/мин	5000	5000	5000	3000	2000
	Автоматизированный привод: фиксация иглы и лапки, обрезка ниток	-	+	+	+	-
	То же + закрепка в концах строчки	-	-	+	+	-
	Регулирование посадки	-	-	-	+	+
	Обрезка края детали	-	-	-	+	-
	Стачивание, настрачивание, втачивание и т.п. однолинейной строчкой двухлинейного строчного цепного переплетения	1276 ЗАО «Промшвеймаш», г. Подольск				
	Длина стежка, мм	3,2				
	Толщина материалов, мм	6,0				
	Скорость, об/мин	5200				
	Регулирование посадки	+				

Продолжение табл. 2

1	2	3	4	5	6	7
Рейка и отклоняющиеся иглы	Настрачивание, притачивание, стачивание, прокладывание двух отделочных параллельных строчек челночного переплетения	852 ЗАО «Промшвеймаш», г. Подольск	1852 ЗАО «Промшвеймаш», г. Подольск			
	Длина стежка, мм	4,5	4,5			
	Толщина материалов, мм	6,0	6,0			
	Скорость, об/мин	4000	4000			
	Отключение иглы	-	+			
	Расстояние между иглами	5; 10; 12; 19; 28; 32; 38	5; 10; 12			
	Застрачивание, настрачивание, притачивание, прокладывание двух отделочных параллельных строчек цепного переплетения	1076-1 ЗАО «Промшвеймаш», г. Подольск	1076-3 ЗАО «Промшвеймаш», г. Подольск	1176-1 ЗАО «Промшвеймаш», г. Подольск		
	Длина стежка, мм	2,8	3,2	3,0		
	Толщина материалов, мм	2,0	2,0	2,0		
	Скорость, об./мин	5000	5000	5000		
	Расстояние между иглами	4,0	3,0	2,0		

Продолжение табл. 2

1	2	3	4	5	6	7
Верхняя рейка	Подшивка низа изделия, рукавов и других деталей однониточной цепной потайной строчкой	285 ЗАО «Промшвеймаш», г. Подольск				
	Длина стежка, мм	7,0				
	Толщина материалов, мм	3,0				
	Скорость, об./мин	3200				
Нижняя рейка	Временное соединение деталей одежды однониточной цепной строчкой	2222 М АО «Орша», Беларусь				
	Длина стежка, мм	12				
	Толщина материалов, мм	10				
	Скорость, об./мин	3000				
Нижняя рейка	Стачивание деталей двухниточной строчкой цепного переплетения и одновременное обметывание трехниточной цепной строчкой	AZ 8500 Н – A4DF ПО «АОМЗ» г. Азов, РФ	AZ 6500 Н – C5DF ПО «АОМЗ» г. Азов, РФ	51-2845×4,8 ОАО «Агат», г. Ростов-на-Дону	51-2745×3,2 ОАО «Агат», г. Ростов-на-Дону	

Продолжение табл. 2

1	2	3	4	5	6	7
	Длина стежка, мм	3,0	4,0	4,0	3,0	
	Расстояние между строчками, мм	3.2	5,0	4,8	3,2	
	Ширина обметывания среза	3,5 и 4,5	4,5 и 5,5	4,8	4,0	
	Скорость, об./мин	8000	6500	6000	6500	
	Обметывание срезов деталей трехниточной цепной строчкой	AZ 8003 Н – 04DF ПО «АОМЗ» г. Азов, РФ	AZ 6003 Н – 05DF ПО «АОМЗ» г. Азов, РФ	51-283 ОАО «Агат», г. Ростов-на-Дону	51-А ЗАО «Промшвеймаш», г. Подольск	
	Длина стежка, мм	3,5	4,0	3,5	3,5	
	Ширина обметывания среза	3,5 и 4,5	4,5 и 5,5	4,8	4,5	
	Скорость, об./мин	8000	6500	7000	5000	
Нижняя рейка	Окантовывание срезов деталей косой бейкой	1022 М-3 АО «Орша», Беларусь	1022 М-4 АО «Орша», Беларусь			
	Длина стежка, мм	1,7÷4,5	1,7÷4,5			
	Толщина материалов, мм	4,0	5,0			
	Ширина канта до мм	7,0	8,5			
	Скорость, об/мин	4500	4200			

Продолжение табл. 2

1	2	3	4	5	6	7
Нижняя рейка	Притачивание планки к разрезу рукава	31-31+50+304 АО «Орша», Беларусь				
	Длина стежка, мм	2,0÷3,5				
	Толщина материалов, мм	2,0				
	Ширина планки, мм	10,0				
	Скорость, об./мин	5500				
	Привод автоматизированный	+				
	Застрачивание бантовой складки	852×12 ЗАО «Пром- швеймаш», г. Подольск				
	Застрачивание отделочной складки	31-31+50+304 АО «Орша», Беларусь				
	Ширина отделочной складки, мм	2,0÷15				
	Привод автоматизированный	+				

Продолжение табл. 2

1	2	3	4	5	6	7
	Притачивание манжет	31-13+100+303 АО «Орша», Беларусь				
	Скорость, об/мин	5000				
	Привод автоматизированный	+				
	Пришивание плоских пуговиц с двумя и четырьмя отверстиями одннитонной цепной строчкой	1095 ЗАО «Пром- швеймаш», г. Подольск				
	Диаметр пуговиц, мм	11÷36				
	Пришивание плоских пуговиц с двумя и четырьмя отверстиями двухниточной челночной строчкой	827 ЗАО «Пром- швеймаш», г. Подольск				
	Диаметр пуговиц, мм	11÷36				
	Выполнение закрепки челночной строчки	1820-9 1820-10 1820-11 АО «Орша», Беларусь				

Окончание табл. 2

1	2	3	4	5	6	7
	Изготовление прямых петель челночной строчкой	1025 1725 1925 АО «Орша», Беларусь				
	Соответственно длина входа петли × ширина петли	$8 \div 32 \times 2,6 \div 6$ $10 \div 24 \times 3 \div 6$ $10 \div 20 \times 2,6 \div 4$				
	Количество стежков	$16 \div 24$				
	Изготовление шлевок	3076-1 ЗАО «Пром- швеймаш», г. Подольск				

Тема 5. СОВРЕМЕННОЕ ОБОРУДОВАНИЕ ДЛЯ БЕЗНИТОЧНОЙ ТЕХНОЛОГИИ ОБРАБОТКИ ДЕТАЛЕЙ ОДЕЖДЫ

5.1. Современное оборудование для безниточной технологии обработки деталей одежды способом склеивания.

5.2. Современное оборудование для безниточной технологии обработки деталей одежды способом сварки.

5.3. Современное оборудование для безниточной технологии обработки деталей одежды лучом лазера.

5.1. Современное оборудование для безниточной обработки деталей одежды способом склеивания

Склеивание является одним из распространенных современных способов безниточного соединения деталей одежды с различными прокладочными материалами.

Для операций клеевой технологии применяются следующие виды современного оборудования:

- утюги;
- прессы периодического действия общего назначения;
- прессы периодического действия специального назначения;
- прессы непрерывного действия специального назначения;
- паровоздушные манекены.

Утюги

Для выполнения операций клеевой технологии используют утюги двух видов: электрические и паровые. Кроме утюга, в комплект рабочего места входит промышленный утюжильный стол, снабженный вакуум-отсосом.

Утюги для выполнения операций клеевой технологии имеют полимерное тефлоновое покрытие для исключения прилипания клея.

Прессы периодического действия

По конструкции применяют прессы следующих типов:

1) с откидной верхней подушкой и одной неподвижной нижней подушкой;

2) с откидной верхней подушкой, одной неподвижной нижней подушкой и сменными раскладными рамками;

3) с подъемной в вертикальной плоскости верхней подушкой, неподвижной нижней подушкой и сменными раскладными рамками;

4) карусельного типа (с одной верхней и несколькими нижними подушками).

Прессы 2 и 3 типа называются позиционными.

Прессы периодического действия используют в двух вариантах: электрические и парозлектрические.

В прессах периодического действия с откидной верхней подушкой и одной неподвижной нижней подушкой рабочая поверхность верхней подушки имеет специальное антиадгезионное покрытие из лакоткани или фторопласта 4Д. Такое покрытие исключает прилипание склеиваемых деталей к рабочей поверхности верхней подушки. С поверхности тефлона клей легко удаляется. Нижняя подушка имеет обязательное покрытие, упругие свойства которого должны быть достаточными для выравнивания давления по всей площади дублируемой детали. При работе на таких прессах возникают непроизводительные простои оператора, обслуживающего один пресс (оператор вынужден простаивать при опускании верхней подушки).

Прессы периодического действия со сменными плоскостями (сменными раскладными рамками) существенно улучшают условия труда благодаря разделению зон загрузки и прессования и уменьшению теплового воздействия на оператора. Снижается вероятность попадания рук работающего между подушками пресса. В таких прессах раскладные рамки располагаются вне зоны прессования и имеют возможность перемещаться в горизонтальной плоскости. После укладывания на них склеиваемых деталей они смещаются под верхнюю подушку, а после прессования вновь сдвигаются в исходное положение.

Прессы периодического действия с откидной верхней подушкой, ввиду несовершенства движения верхней подушки, при опускании которой по дуге происходило смещение деталей из термоклеевого прокладочного материала, были заменены прессами, в которых верхняя подушка совершала движение по вертикали.

В прессах с движением верхней подушки по вертикали значительно ухудшились условия труда оператора при укладке и съеме склеенных деталей. Движение верхней подушки по вертикали имеет ограниченную амплитуду. При этом между верхней и нижней подушками обеспечивается незначительный зазор. Поэтому в прессах более поздних конструкций между верхней и нижней подушками были размещены раскладочные рамки, которые располагаются вне зоны прессования и имеют возможность перемещаться в горизонтальной плоскости.

В прессах карусельного типа (с одной верхней и несколькими нижними подушками) используется принцип «карусели», по которому несколько нижних подушек вращаются вокруг центральной оси и поочередно взаимодействуют с одной вертикально опускающейся верхней подушкой.

Специализированные прессы периодического действия разработаны для выполнения отдельных операций склеивания. Они имеют не плоские, а профильные подушки и предназначены для выполнения следующих операций:

- для приклеивания клеевой кромки с одновременной посадкой срезов деталей;
- для приклеивания клеевой кромки и одновременного заутюживания припуска на обработку среза детали.

Все рассмотренные конструкции прессов периодического действия имеют недостаточные возможности в получении высококачественных клеевых соединений.

Основные недостатки прессов периодического действия:

- нерациональный характер нагревания;
- недостаточная точность поддержания температуры;
- неравномерность распределения усилия сжатия по площади склеиваемых деталей;
- большие тепловые потери в окружающую среду и большое потребление электроэнергии.

Прессы непрерывного действия

Качественно новым видом оборудования для дублирования деталей одежды являются прессы непрерывного действия.

Прессы непрерывного действия работают по принципу транспортера, на котором склеиваемые детали перемещают нагревающими и сжимающими элементами, а затем – сжимающими валами. В этих прессах зоны нагревания и сжатия разделены.

По назначению прессы непрерывного действия разделяют на группы:

- прессы для дублирования деталей, подаваемых из рулона, например поясов брюк;
- прессы для дублирования одиночных деталей.

Отличительными особенностями прессов непрерывного действия (по сравнению с прессами периодического действия) являются:

- склеивание с одновременным изгибанием деталей;
- регулирование скорости нагревания деталей;
- регулирование усилия сжатия;
- гуманные условия труда;
- возможность роботизации вспомогательных приемов.

Благодаря перечисленным преимуществам, склеивание на прессах непрерывного действия гарантирует стабильное качество клеевых соединений при минимальных затратах времени и энергии. Область их применения в настоящее время распространяется практически на все

виды швейных изделий и включает получение высококачественных соединений на особо ответственных деталях и участках.

Общие элементы прессов непрерывного действия:

- как минимум два горизонтально-замкнутых ленточных транспортера, выполненных из термостойкого тефлонового материала и расположенных друг над другом;
- нагревательные элементы для контактного нагрева тефлоновой ленты, расположенные по всей их ширине с одной или с двух сторон;
- сжимающие валы с эластичным покрытием, усилие прижатия которых регулируют от пневмосети или пружин;
- скребки для непрерывной очистки лент транспортеров от нагара и частиц клея;
- станция натяжения ленты транспортера.

Паровоздушные манекены

Этот вид оборудования до последнего времени применялся исключительно для окончательной влажно-тепловой обработки готовых изделий и не рассматривался в качестве средства для склеивания деталей одежды.

Очевидно, что для всех видов одежды этот вид оборудования не может обеспечить качественное клеевое соединение.

При наличии определенных условий – термоклеевых прокладочных материалов с низкоплавкими клеями, измененной технологии сборки – прогревание на паровоздушном манекене с эластичной оболочкой может быть совмещено со склеиванием отдельных деталей.

Такая совмещенная технология применяется при изготовлении водозащитных курток. В качестве водозащитного слоя под все детали куртки (полочку, спинку, рукава) используют специальную прокладку из нетканого материала с точечным клеевым покрытием. Выкроенные детали из основного и прокладочного материалов стачивают вдоль срезов, а затем собирают изделие целиком.

При окончательной влажно-тепловой обработке на паровоздушном манекене с эластичной надувной оболочкой изделие изнутри прогревают горячим воздухом, надувают. Под действием теплового и механического факторов водозащитная прокладка приклеивается по всей площади.

Основными производителями оборудования для клеевого соединения деталей одежды (табл. 3) в Европе являются фирмы Германии, уже завоевавшие рынок в России и странах СНГ. Традиционное высокое немецкое качество в сочетании с постоянным обновлением и совершенствованием оборудования пока недостижимо для отечественных производителей, хотя ассортимент их продукции несколько расширяется. Италия также поставляет свое оборудование для клеевого соединения деталей, хотя в значительно меньших объемах.

Основные производители оборудования для клеевого соединения деталей одежды и ассортимент их продукции

Наименование производителя	Виды выпускаемого оборудования
1. Фирма «Каннегиссер» (Германия) Год основания – 1948	Прессы непрерывного действия для склеивания деталей воротников и манжет мужских сорочек Пневматические прессы непрерывного действия типа «Multi Star» для дублирования деталей одежды
2. Фирма «Герберт Майер ГмбХ» (Германия)	Прессы периодического и непрерывного действия (напольные, настольные) для дублирования деталей разных видов одежды Роботы для подачи и укладки склеиваемых деталей Дублирующие прессы для меха, обуви и кожи
3. Фирма «ФАЙТ» (Германия) Год основания – 1961	Утюжильные рабочие места Парогенераторы
4. Фирма «Легмаш» г. Нижний Новгород	Утюжильные рабочие места Парогенераторы Прессы периодического действия гидравлические Пресс дублирующий непрерывного действия ПД
5. Завод «Агат» г. Ростов-на-Дону	Промышленные утюги
6. Фирма «Макпи» (Италия)	Прессы периодического действия Прессы непрерывного действия Утюжильные рабочие места
7. Фирма «Малаваси» (Италия)	Прессы периодического действия Прессы непрерывного действия Утюжильные рабочие места Паровые утюги
8. Фирма «Шробель» (Германия) 9. ООО «Геран Люкс» г. Москва 10. Чебоксарский опытный завод г. Чебоксары	Утюжильные рабочие места Паровые утюги Дублирующие прессы Утюжильные рабочие места Дублирующие прессы

5.2. Современное оборудование для безниточной технологии обработки деталей одежды способом сварки

Соединение деталей одежды способом сварки основано на использовании термопластических свойств синтетических материалов, которые энергией токов высокой частоты и ультразвука разогреваются до вязкотекучего состояния и при определенном давлении после охлаждения образуют прочное соединение.

Сварку можно разделить на две группы: первая – сварка происходит при подаче тепла от внешних источников (извне), вторая – сварка, при которой тепло генерируется внутри свариваемых материалов, а рабочие инструменты остаются холодными. Из методов сварки, находящихся применение при изготовлении одежды, к первой группе относится термоконтатная и термоимпульсная сварка, ко второй – сварка с использованием токов высокой частоты (ТВЧ) и ультразвука (УЗ).

Наибольшее распространение при изготовлении изделий находят способы сварки с помощью токов высокой частоты и ультразвука.

Сварка ультразвуком

Оборудование для ультразвуковой сварки не имеет нагревающихся частей, не требует защитного экрана и обеспечивает безопасность в работе. Это оборудование может быть установлено как в технологическом процессе, так и вне его.

Примером оборудования для ультразвуковой сварки является машина ультразвуковая безниточная БШМ-1 ЗАО «Завод Промшвеймаш» (г. Подольск), которая состоит из сварочной головки, выполненной на базе головки стачивающей машины 1022 кл., и ультразвукового генератора. Акустический узел жестко крепится к платформе сварочной головки. На месте иглы установлен пуансон, рабочая часть которого образует заданную конфигурацию стежка. Вместе с машиной поставляется комплект пуансонов. Каждый пуансон имеет определенную форму рабочей поверхности. Прижатие материала к игольной пластине выполняется аналогично стачивающей машине.

Сварка током высокой частоты

При сварке током высокой частоты материалы нагреваются в электрическом поле высокой частоты, которое создается генератором.

Наиболее распространенным способом сварки током высокой частоты деталей и узлов швейных изделий является прессовый (параллельный).

Сварку выполняют на прессовых установках, включающих высокочастотный генератор, пресс, привод и систему управления. Рабочими элементами высокочастотной установки являются электроды, которые

крепят к верхней плите пресса. Поверхность электродов должна быть тщательно обработана, не иметь заусениц и раковин. Форма электродов соответствует форме сварного шва и имеет различную сварную линию – сплошную, пунктирную, фигурную.

При сварке термопластичных материалов на высокочастотном прессе на его нижнюю подушку укладывают технологическую подложку, в качестве которой может использоваться электрокартон, фторопластовая пленка и др. Технологическая подложка предохраняет материалы и электроды от электрических пробоев, являющихся результатом возникновения электрического разряда между электродами.

Оборудование для сварки током высокой частоты устанавливается вне технологического процесса.

Современное оборудование для безниточной обработки деталей одежды способом сварки представлено в табл. 4.

Таблица 4

Оборудование и материалы, рекомендуемые при изготовлении одежды по безниточной технологии

Наименование, класс, марка, назначение оборудования	Материалы	Выполняемые технологические операции
1	2	3
1. Сварка ультразвуком		
Машины ультразвуковые: безниточная БШМ-1 объединения «Промшвеймаш»	Материалы и трикотажные полотна, содержащие 100% или не менее 65% полиамидных волокон	Соединение срезов (боковых, рукавов и т.д.) деталей верха и подкладки, частей подбортов, поясов, обтачек. Обтачивание деталей (воротников, клапанов, листочек и т.д.). Выполнение отделочных строчек (по бортам, воротнику, клапанам и т.д.)
WSD-50B, WSD-65A, WSD-100 фирма «Шангон» (Китай)	Любые синтетические материалы, включая искусственную кожу	Выстегивание деталей Предварительное соединение деталей верха с утепляющей прокладкой

Продолжение табл. 4

1	2	3
		Фигурная обработка среза, изготовление фигурных отверстий, стачивание двух или нескольких слоев ткани путем ультразвукового спекания
Машины роликовые: USM-300 фирма «Бранзон Сонник Пауэр» (США); SL-22 фирма «Омега» (Великобритания)	Материалы содержащие 100% термопластичных волокон То же	Соединение срезов деталей Соединение срезов, обтачивание деталей.
Установка переносная сварочная GK-4 фирма «Бранзон Сонник Пауэр» (США)	Материалы и трикотажные полотна, содержащие не менее 65% полиамидных, полиэфирных волокон Пленки из поливинилхлорида, полипропилена. Толщина пленок и материалов от 0,8 до 2,8 мм	Соединение срезов, обтачивание деталей.
Прессовые установки: УПУ-1 объединения «Промшвеймаш» УЗБ-600Т, УВД-1 (Чехия)	Материалы и трикотажные полотна, содержащие не менее 65% термопластичных волокон. Материалы из натуральных волокон (хлопок, шерсть 100%), материалы с содержанием термопластичных волокон (термопластичных 20%, натуральных 80%) Материалы, содержащие не менее 65% термопластичных волокон	Изготовление петель, различного вида закрепок Изготовление петель, различного вида закрепок с использованием промежуточного термопластичного материала (клеевой паутинки, пленки) Изготовление петель

Продолжение табл. 4

1	2	3
<p>Прессы: М-430; М-460; М-4120 фирма «Бранзон Соник Пауэр» (США); YUS-1; YUS-2; YUS-2 фирма «Джуки» (Япония)</p>	<p>Материалы, содержащие 100% термопластичных волокон</p> <p>Материалы и трикотажные полотна, содержащие не менее 65% термопластичных волокон.</p>	<p>Изготовление петель, различного вида закрепок</p> <p>Изготовление петель, различного вида закрепок.</p>
2. Сварка током высокой частоты		
<p>Установка «Фоллипресс-800» народного предприятия «Герман Шлимме» (Германия)</p>	<p>Материалы и трикотажные полотна, содержащие 100% полиамидных волокон</p>	<p>Соединение срезов (боковых, рукавов и т.д.), обработка деталей (клапанов, листочек и т.д.)</p>
<p>Установки завода «Промышленная электроника» (Болгария): УЗП-2-2, 5Е (охлаждение водяное, размер нижней плиты 250×365 мм)</p> <p>УЗП=6000А (охлаждение воздушное, размер нижней плиты 1000×825 мм)</p>	<p>Материалы содержащие 100% термопластичных волокон; искусственные кожи с поливинилхлоридным или полиуретановым покрытием; поливинилхлоридная пленка (для изготовления дождевиков).</p> <p>Материалы из натуральных волокон (хлопок, шерсть 100%), материалы с содержанием термопластичных волокон (термопластичных 20%, натуральных 80%)</p> <p>Синтетические материалы, промежуточный слой-синтетическое утепляющее полотно</p>	<p>Соединение срезов (боковых, рукавов и т.д.), обработка деталей (клапанов, листочек и т.д.), изготовление петель.</p> <p>Обработка низа рукавов изделия и др. Операции с использованием термопластичного промежуточного материала (клеевой паутинки, пленки и т.д.)</p> <p>Выстегивание двух-трехслойных деталей</p>

1	2	3
	Материалы изделия – любого волокнистого состава, отделки – поливинилхлоридная пленка	Обработка и соединение отделки (аппликаций, монограмм и т.д.)
3. Сварка термоконтактная		
Установка УТС ГЗ «Легмаш»	Сорочечные материалы хлопчатобумажные, шелковые с другими волокнами	Временная точечная сварка (спекание) перед склеиванием деталей прокладки воротников сорочек
Машина RFM-1 фирма «Шангон» (Китай)	Ткани с водоотталкивающей пропиткой	Герметизация швов при изготовлении костюмов для рыбаков, спецодежды и т.д.

5.3. Современное оборудование для безниточной технологии обработки деталей одежды лучом лазера

Наиболее перспективным оборудованием для безниточной технологии обработки деталей одежды является лазерное оборудование, которое относится к категории high-tech.

Фирма Prolas Produktionslaser QmbH (Германия) производит лазерную швейную машину для соединения технических текстильных материалов и пленки из термопластичных полимеров, которая обладает многочисленными преимуществами и открывает новые возможности для объемной обработки материалов.

Лазерная швейная машина располагает тремя синхронно работающими роликами, обеспечивающими сжатие и соединение обоих материалов и дальнейшее их транспортирование. Лазерные лучи фокусируются на контактной поверхности между роликами. Ширина лазерного луча приближается к ширине роликов.

Контрольные вопросы

1. Оборудование для выполнения операций клеевой технологии.
2. Оборудование для ультразвуковой сварки.
3. Оборудование для сварки током высокой частоты.
4. Оборудование для обработки лучом лазера.

Тема 6. СОВРЕМЕННОЕ ОБОРУДОВАНИЕ ДЛЯ ВЛАЖНО-ТЕПЛОВОЙ ОБРАБОТКИ

6.1. Прессовое оборудование.

6.2. Гладильные столы.

6.3. Утюги.

6.4. Паровоздушные манекены.

Оборудование для влажно-тепловой обработки швейных изделий является одним из основных видов машин и аппаратов, используемых при изготовлении одежды. К нему относятся прессовое оборудование периодического действия, гладильные столы, утюги, паровоздушные манекены, вспомогательное и прочее оборудование (парогенераторы, вакуум-установки и т.п.).

6.1. Прессовое оборудование

Базовые конструкции прессов различаются по ряду основных признаков. К таким признакам относятся усилие прессования, вид энергоносителя, тип привода, степень автоматизации (вид управления), степень обеспечения энергоносителями.

Усилие прессования. В соответствии с усилием прессования прессы подразделяются на легкие, средние и тяжелые.

Для отечественного оборудования устанавливается усилие прессования 6,3 кН для легких прессов и 20 кН – для средних и тяжелых прессов.

В оборудовании, поставляемом зарубежными производителями, предусмотрены другие значения усилий прессования: 12 и 36 кН.

На специальном прессовом оборудовании, имеющем оригинальную конструкцию, могут быть и другие значения усилий прессования, которые устанавливаются в зависимости от требований технологии. Так, на прессах СПР и СПРГ для сутюживания посадки пройм устанавливается усилие прессования 2,7 и 2,6 кН; на прессах ПВ-1 и ПМ-1 для приутюживания воротников и манжет сорочек – 4,9 и 2,45 кН и т.д.

Вид энергоносителя. В зависимости от вида энергоносителя прессы могут быть с паровым, электрическим и смешанным обогревом подушек.

В прессах с электрическим обогревом подушки компактные и легкие. Температуру нагрева подушек легко изменить, но при этом нарушается равномерность нагрева гладильной поверхности (температура выше над нагревательными элементами и в слоях, соприкасающихся с поверхностью подушек) и увлажнения полуфабриката. Эти прессы

снабжены ручными и автоматическими пульверизаторами, что увеличивает продолжительность нагревания полуфабриката и способствует появлению лас.

В прессах с паровым обогревом подушки равномерно нагреваются технологическим паром, который подается под давлением 0,5 МПа. Пар под таким давлением обеспечивает температуру гладильной поверхности подушек только до 140–150°C, что недостаточно при выполнении ряда операций.

Смешанный, электропаровой, нагрев подушек (верхняя – электрообогрев, нижняя – паровой) позволяет применять пар под давлением 0,5 МПа, создавая необходимую температуру до 160–170°C в результате обогрева электричеством. Смешанный нагрев подушек дает возможность варьирования температурного режима в зависимости от выполняемой операции и вида обрабатываемых материалов.

Современное отечественное и зарубежное оборудование оснащено устройствами для использования технологического пара также в качестве увлажнителя и пластификатора полуфабриката. Это достигается пропариванием и просасыванием воздуха через слои обрабатываемого изделия путем принудительного вакуум-отсоса.

В современном зарубежном оборудовании в основном применяется паровой обогрев верхней и нижней подушек прессов. Примером такого оборудования являются прессы CS-311 и CS-313 фирмы «Паннония» Венгрия, которые в настоящее время широко используются на швейных предприятиях России. Модификациями прессов CS-311 и CS-313 являются прессы CS-361 и CS-363. Кроме того, фирма «Паннония» поставляет прессы CS-371 КМ и CS-351 Р2М, а также CS-1351 и TV-2000. Последний пресс наиболее перспективный, имеет до 10 программ, пропаривание полуфабриката производится сверху и снизу, снабжен отсосом пара.

Тип привода. В прессах применяются три типа привода: электро-механический, пневматический и гидравлический. Возможны и варианты его комбинированного исполнения.

В прессах с электро-механическим типом привода возвратно-поступательные движения верхней подушки осуществляются электродвигателем.

Пневматический привод преобразует энергию сжатого воздуха в механическое движение подушек с помощью пневмосистемы.

Гидравлический привод работает на масле, которое накачивается в силовой цилиндр посредством гидросистемы.

Прессы с гидравлическим типом привода конструктивно устарели и в настоящее время практически не выпускаются.

Степень автоматизации. В прессах предусматривается установка различных типов систем управления: автоматизированное программное управление, частичное программное управление, ручное управление.

Автоматизированное программное управление процессом заключается в выполнении всего цикла обработки изделия на прессах в автоматическом режиме, при котором все приемы (прессование, отпаривание и отсос) выполняются в заданном временном цикле. В функции оператора входят только укладка и сьем изделия, а также пуск пресса. Программа устанавливается в зависимости от конструкции узла управления, при этом используются реле времени, программные карты или системы кулачков.

Частичное программное управление предусматривает автоматический режим только отдельных моментов цикла прессования, например выдержки времени прессования.

Вид подключения к энергоносителям. В прессах базовых конструкций немаловажным фактором является вид энергоносителя, к которому они подключены (электро-, паро-, пневмо- или вакуум-сети). Возможны два вида подключения прессов: полное подключение к централизованным сетям или другим внешним источникам питания и комбинированное подключение, т.е. наличие в прессах индивидуальных парогенераторов.

Примером различного исполнения однородных прессов по виду подключения к энергоносителям могут служить электромеханические прессы CS-311 и CS-313 фирмы «Паннония» Венгрия, у которых в первом прессе предусмотрено подключение к централизованной системе пароснабжения, а во втором имеется индивидуальный парогенератор.

По количеству подушек с одновременно обрабатываемым полуфабрикатом прессы можно разделить на одно-, двух- и трехпозиционные, а также вертикальные.

Однопозиционные (прямого действия) прессы имеют одну верхнюю и одну нижнюю подушки. Их целесообразно использовать в потоках небольшой мощности. К таким прессам относятся прессы CS-311 и CS-313 фирмы «Паннония» Венгрия.

Двухпозиционные прессы заменяют два однопозиционных прессы, улучшая при этом условия труда, так как прессование происходит в зоне, удаленной от работающего. К прессам такого типа относится пресс HRK-180 фирмы «Гоффман» (Германия) и пресс 218 фирмы «Маккер» (Италия).

Трехпозиционные (карусельного типа) прессы имеют три подушки. К прессам такого типа относятся прессы HRK-120 фирмы «Гоффман» (Германия) и пресс 216 фирмы «Маккер» (Италия). На таких прессах можно одновременно обрабатывать полочки и спинки изделия.

Вертикальные прессы обеспечивают прессование изделия в готовом виде в области воротника, лацканов, плеч и рукавов. К прессам та-

кого типа относятся прессы BSP-800 УМОВ и CS-330 фирмы «Паннония» Венгрия.

Прессы подразделяются на универсальные и специальные в зависимости от назначения, формы и размера установленных на них рабочих органов (подушек).

Гладильные подушки устанавливаются на прессах базовых конструкций.

В основу классификации гладильных подушек положены четыре основных признака:

- место крепления на прессе;
- способ нагревания гладильных подушек (электрический или паровой);
- наличие или отсутствие пропаривания, вакуум-отсоса;
- форма и размеры.

Данная классификация используется при кодировании подушек фирмы «Паннония» Венгрия. Первая цифра кода обозначает характеристику верхней подушки (1 – электронагревание и пропаривание, 2 – паровой нагрев и пропаривание); вторая – характеристику нижней подушки (1 – паровой нагрев без пропаривания, 2 – паровой нагрев и пропаривание). Например, обозначение подушки CS-11-04 следует понимать как комплект подушек для прессы, включающий в себя верхнюю подушку с электронагреванием и пропариванием и нижнюю подушку с паровым нагреванием без пропаривания типовой формы 04 (овальная подушка с дугообразной поверхностью для окончательного глажения верхней части брюк, жилетов).

С прессами CS-311 и CS-313 фирма «Паннония» поставляет в настоящее время 50 видов комплектов подушек, обеспечивающих обработку различных видов швейных изделий, с прессами CS-351 – 13 видов подушек, с прессами CS-371-КМ – 50 видов.

6.2. Гладильные столы

Гладильные столы являются одним из наиболее распространенных и простых по конструкции видов оборудования для внутривидовой и окончательной влажно-тепловой обработки изделий.

Гладильные столы, как и прессы, имеют базовые конструкции и отличаются друг от друга конструкцией, оснащением (различные виды утюгов), типом нагрева гладильной поверхности, наличием или отсутствием вакуум-отсоса, возможностью установки дополнительных подушек.

Существуют два типа конструкций гладильных столов:

- установка гладильной плиты на четыре опоры;
- установка гладильной плиты на одну опору, в этом случае гладильная плита располагается консольно.

В некоторых случаях на утюжилных столах могут быть установлены индивидуальные отсосы.

Для обработки деталей сложной формы на утюжилных столах устанавливаются дополнительные вспомогательные подушки.

Так, на гладильных столах CS-390 фирмы «Паннония» могут быть установлены подушки пяти типов.

Гладильные столы оснащаются утюгами различных типов.

Группы столов в комплекте с вспомогательным оборудованием составляют утюжилные линии.

Совершенствование утюжилных столов идет по пути создания высокопроизводительных, компьютеризированных моделей.

Например: утюжилные столы серии UNISET и VARIOSET оснащены таймер-программаторами операций. Система таймера позволяет задавать необходимые параметры обработки и время их воздействия. Таймер управляет процессом утюжки, обеспечивая необходимые этапы обработки для достижения максимального качества.

6.3. Утюги

Утюги применяют для внутрипроцессной и окончательной влажно-тепловой обработки изделий.

Основные отличительные характеристики утюгов:

- вид нагрева;
- наличие или отсутствие пропаривания;
- масса утюга;
- форма подошвы.

В утюгах используются два вида нагрева: электрический и паровой.

В зависимости от вида работ применяются утюги различной массы. В промышленности используются отечественные утюги массой 2, 3, 5, 6 и 8 кг. Зарубежные фирмы поставляют более легкие утюги с подошвой выполненной из алюминия.

Например, итальянская фирма GEMME Italian Producers S.r.l выпускает утюги паровые типа L.EL.IT с электрическим нагревом подошвы. Масса утюгов этого типа равна 1,3 кг, 1,5 кг и 1,8 кг.

Форма подошвы утюга также зависит от рода работ. Так, для обычных утюжилных работ применяются отечественные утюги с плоской подошвой размером 240×125 мм, а для предварительного разутюживания швов – утюги с узкой подошвой размером 245×64 мм.

Утюги зарубежных производителей могут иметь другие размеры подошвы.

Например, фирма Brisay-Maschinen GmbH & Co.KG (Германия) выпускает утюги с подошвой размером 220×104 мм, 212×67 мм, а фир-

ма **Hornung GmbH Indupress & Co.KG** (Германия) – 183×50 мм и не только в традиционно плоской, но и с закругленной подошвой (рис. 21).



Рис. 21. Утюг IP 900 (Германия) с закругленной подошвой для суживания посадки рукава по пройме.

Пластиковая ручка утюга ушла в прошлое: ее трудно удерживать. Теперь, как правило, ручка утюга оплетается мягкой массой и отливается эргономичной формы. Промышленные утюги имеют ручку из пробкового дерева. Пробковая ручка утюга не скользит в руке и удобна при длительной работе.

Утюги новых конструкций оснащены тефлоновыми обтяжками, снабжены электронными терморегуляторами. К таким утюгам относится утюг с пропариванием массой 2 кг типа CS-392 фирмы «Паннония» Венгрия.

Для защиты подошвы утюга от царапин и грязи разработаны гибкие и армированные фторопластовые накладки: ничего не прилипает, не царапает и не пригорает. Фторопластовые накладки облегчают скольжение утюга по ткани. Даже при высокой температуре нагрева утюг не повреждает ткань.

6.4. Паровоздушные манекены

В данном виде оборудования для окончательной влажно-тепловой обработки используется способ одновременного воздействия тепла и влаги на всю обрабатываемую поверхность изделия, благодаря чему паровоздушные манекены имеют высокую производительность. Использование паровоздушных манекенов для окончательной влажно-тепловой обработки изделий дает значительный экономический эффект.

Паровоздушные манекены используются для окончательной влажно-тепловой обработки плечевых и поясных изделий верхней одежды пальтово-костюмного и платьево-блузочного ассортимента.

На рис. 22 представлен паровоздушный манекен марки ПВМГ-1.

Паровоздушный манекен состоит из основания 1, в котором смонтирован калорифер для подогрева воздуха. Внутрь основания 1 вставле-

на стойка 2, имеющая отверстия для выхода пара в период пропаривания полуфабриката. К основанию также прикреплен остов 6, на верхней части которого установлен бюст 7 с выдвижными плечами. На остова установлены прижимные планки 8. Чехол 5 из теплостойкого материала, охватывающий остов, имеет в четырех плоскостях шнуры для регулирования объема чехла. С задней стороны основания 1 установлены электродвигатель 9 и вентилятор 10, а в передней части основания на кронштейне укреплен пульт управления 4.

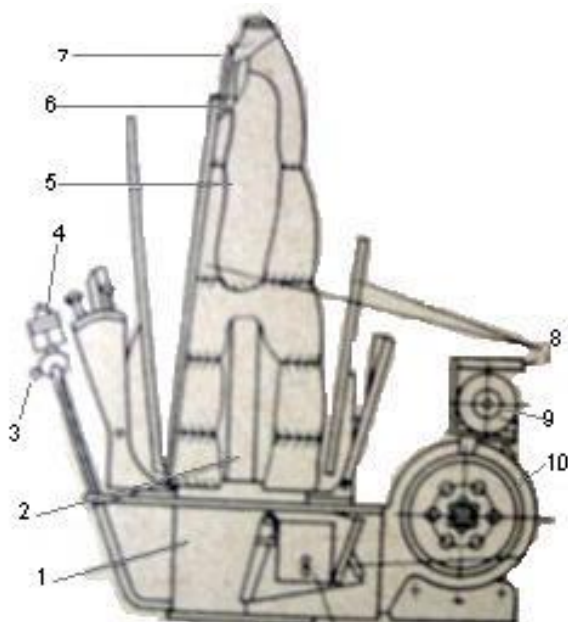


Рис. 22. Паровоздушный манекен марки ПВМГ-1

По размеру изделия регулируют ширину эластичного чехла путем изменения расстояния между выдвижными плечами, расположенными внутри чехла. Изделие надевают на эластичный чехол, фиксируют с помощью зажимов или планок. Затем производят пропаривание его через отверстия стойки 2.

Паровоздушный манекен марки Majestic A (рис. 23) фирмы «Stirovar» предназначен для окончательной влажно-тепловой обработки пальто, а марки Торреr Р (рис. 24) этой же фирмы – для брюк.



Рис. 23. Паровоздушный манекен марки Majestic A фирмы «Stirovar» (Италия) для окончательной влажно-тепловой обработки пальто

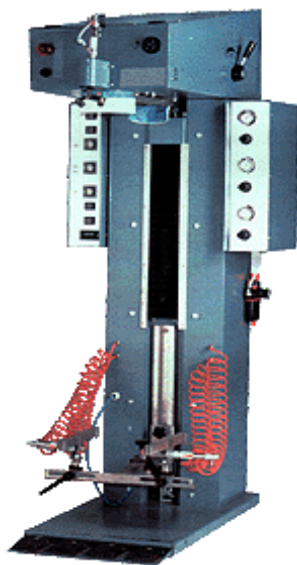


Рис. 24. Паровоздушный манекен марки Torrer P фирмы «Stirovar» (Италия) для окончательной влажно-тепловой обработки брюк

Технологические характеристики паровоздушных манекенов фирмы «Stirovar» (Италия) представлены в табл. 5.

Паровоздушное оборудование для окончательной влажно-тепловой обработки швейных изделий фирмы «Stirovar» Италия

Модель	Majestic A	Topper P
Назначение	Для отпаривания пальто	Для отпаривания брюк
Тип конструкции	Гумбовый тип с вертикальной формой	Консольный тип с вертикальной формой
Напряжение, В	220/380	220/380
Потребляемая мощность, кВт	9,3-12	9,3-12
Производительность, изд./час	45	50
Потребляемый воздух	Встроенный компрессор	

Одной из последних предлагаемых конструкций паровоздушных манекенов является манекен марки TREVISTAR 5220 фирмы «TREVIL» (Италия) для окончательной влажно-тепловой обработки мужских сорочек и женских блузок.

Этот манекен, контролируемый микропроцессором, имеет автоматический цикл утюжки, автоматическую регулировку в горизонтальном и вертикальном положении в зависимости от размера и наклона плеча, автоматическое устройство растяжения корпуса изделия, пневматические зажимы манжет, зеркало для визуального контроля процесса обработки с обратной стороны.

Это оборудование идеально подходит для обработки сорочек и блузок любых фасонов, размеров и из любой ткани. На каждый вид изделия составляется своя программа обработки с пульта управления. До десяти программ можно хранить в памяти и вызывать их нажатием одной кнопки. Автоматическая регулировка размера и стабильный нагрев в стадии сушки позволяет при высокой производительности добиться отличного качества.

При использовании паровоздушного манекена марки TREVISTAR 5220 один оператор может обрабатывать до 300 изделий за 8 часов.

Контрольные вопросы

1. Прессовое оборудование периодического действия.
2. Гладильные столы.
3. Утюги.
4. Паровоздушные манекены.

Тема 7. НАЗНАЧЕНИЕ И МЕТОДЫ ВЫПОЛНЕНИЯ ОСНОВНЫХ ТЕХНОЛОГИЧЕСКИХ РЕГУЛИРОВОК ПРОМЫШЛЕННОГО ОБОРУДОВАНИЯ

Нарушение рабочих функций механизмов швейных машин приводит к браку изготавливаемой продукции, несвоевременному срабатыванию отдельных механизмов, снижению производительности машины, а в ряде случаев – к быстрому изнашиванию или поломке ее деталей.

Разладки механизмов выявляют по прямым или косвенным признакам.

Например, прямым признаком, характеризующим неисправное состояние зубчатой передачи, служит увеличение зазора между зубьями, выявляемое измерением щупом. Косвенным признаком этого же дефекта являются шум и удары, возникающие при работе передачи.

Разлаженность отдельных механизмов машин и неисправность некоторых ответственных деталей и сборочных единиц наиболее наглядно проявляются в том, что в обрабатываемом изделии появляется брак.

Основными видами брака, возникающими из-за разладок механизмов машин, являются пропуски стежков, обрыв ниток, неправильная строчка, неправильная посадка материала, повреждение материала, несистематическое захватывание нижнего материала, неправильная обрезка ниток, неправильная обрезка края, поломка иглы.

Для устранения разлаженности в работе отдельных механизмов, а вместе с тем и причин, вызывающих брак, в процессе эксплуатации швейных машин возникает необходимость выполнения технологических регулировок основных механизмов.

Методы выполнения регулировок разнообразны и зависят от конструктивных особенностей механизмов, способа образования стежков, сложности рабочего процесса машины (табл. 6).

Таблица 6

Основные виды брака машинных строчек, возникающие из-за разладок механизмов машин и способы их устранения

Брак	Причины, вызывающие брак	Механизм, требующий регулировки	Необходимая регулировка для устранения брака
1	2	3	4
Пропуски стежков	Номер иглы не соответствует номеру ниток	Механизм иглы	Заменить иглу

Продолжение табл. 6

1	2	3	4
	Игла установлена по отношению к носику челнока неправильно	То же	Отрегулировать положение игловодителя по высоте
	Неправильное положение короткого желобка иглы относительно носика челнока	---«---	Установить иглу коротким желобком к носику челнока
	Игла установлена в игловодителе не до упора	---«---	Установить иглу до упора
	Носик челнока несвоевременно подходит к игле	Механизм челнока	Отрегулировать своевременность подхода носика челнока к игле
	Лапка плохо прижимает материал к игольной пластине	Механизм лапки	Отрегулировать давление лапки на ткань
	Низко установлена зубчатая рейка	Механизм двигателя ткани	Отрегулировать зубчатую рейку по высоте
	Слишком большое отверстие в игольной пластине	Игольная пластина	Заменить игольную пластину
Петляние сверху	Слабое натяжение нижней нити или тугая верхняя нить	Механизм челнока, регулятор натяжения верхней нити	Увеличить натяжение нижней или ослабить натяжение верхней нити
Петляние снизу	Слабое натяжение верхней нити или тугая нижняя нить	---«---	Ослабить натяжение нижней или увеличить натяжение верхней нити

Продолжение табл. 6

1	2	3	4
Слабая строчка	Ослаблено натяжение нитей	---«---	Увеличить натяжение нитей начиная с верхней
Тугая строчка	Тугое натяжение нитей	---«---	Ослабить натяжение нитей, начиная с нижней
Повреждение ткани	Затуплена игла	Механизм иглы	Заменить иглу
Борода	Слишком высоко установлена рейка двигателя ткани	Механизм двигателя ткани	Изменить высоту подъема рейки двигателя ткани
Изменение длины стежка	Отсутствует натяжение верхней нити	Регулятор натяжения нити	Проверить заправку верхней нити, увеличить натяжение нити
	Шпульный колпачок вставлен не до упора в шпуледержатель	Механизм челнока	Установить шпульный колпачок в шпуледержатель до щелчка
	Нет зазора между установочным пальцем и шпуледержателем	---«---	Изменить зазор между установочным пальцем и шпуледержателем
	Лапка слабо прижимает ткань	Механизм лапки	Отрегулировать высоту подъема лапки, давление лапки на ткань
	Неодинаковый подъем рейки и лапки	Механизмы лапки и двигателя ткани	Отрегулировать высоту подъема лапки и рейки
	Затупились зубцы рейки	Механизм двигателя ткани	Заменить рейку
	Ослабло крепление зубчатой рейки	---«---	Закрепить рейку

1	2	3	4
Плохое продвижение ткани	Ткань прижимается к рейке и игольной пластине не всей подошвой	Механизм лапки	Отрегулировать равномерность прижимания ткани лапкой или заменить лапку
	Размеры нижней поверхности лапки не соответствуют поверхности рейки	---<---	Заменить лапку
	Рейка качается вдоль платформы в результате износа деталей	Механизм двигателя ткани	Подтянуть крепеж или заменить изношенные детали
	Зубья рейки выходят из-под игольной пластины одной стороной	---<---	Проверить крепление рейки или заменить ее
	Зубцы рейки неправильно выступают над игольной пластиной	---<---	Заменить рейку
	Наличие люфта вала продвижения	---<---	Устранить люфт
	Погнута игольная пластина	---<---	Заменить игольную пластину

Контрольные вопросы

1. Основные виды брака, при которых необходимо выполнение регулировок основных рабочих органов швейных машин.
2. Регулировки механизма иглы.
3. Регулировки механизма челнока.
4. Регулировки механизма двигателя ткани.
5. Регулировки механизма лапки.

Тема 8. КОМПЛЕКСНО-МЕХАНИЗИРОВАННЫЕ ЛИНИИ ПРОИЗВОДСТВА ОДЕЖДЫ

8.1. Общая характеристика комплексно-механизированных поточных линий (КМЛ).

8.2. Технологическая оснастка рабочих мест технологических комплексов.

8.3. Организационная оснастка рабочих мест технологических комплексов. Универсальная сборная организационная оснастка УСО-1.

8.1. Общая характеристика комплексно-механизированных поточных линий

Комплексно-механизированное производство – способ выполнения производственного процесса по всему его циклу машинами, механизмами и другими видами оборудования.

Комплексно-механизированной поточной линией принято считать такую поточную линию, которая при использовании комплекта оборудования, предусмотренного типовой документацией, обеспечивает или превосходит предусмотренный типовой документацией уровень производительности труда. Ручной труд в КМЛ может применяться только на тех операциях, которые трудно механизировать на данном этапе.

Высокая производительность труда в КМЛ достигается в результате механизации как основных операций технологического процесса (видоизменяющих полуфабрикат), так и вспомогательных (загрузка и съём деталей, транспортные операции).

В настоящее время в швейной промышленности функционируют комплексно-механизированные поточные линии по изготовлению мужских костюмов, брюк, сорочек, женских платьев, пальто, плащей и рабочей одежды.

В зависимости от состава используемой системы машин различают комплексно-механизированные поточные линии первого, второго и третьего поколений.

Основу системы машин, применявшихся для оснащения КМЛ первого поколения, составляли неавтоматизированные машины общего и специального назначения. Полуавтоматическое оборудование в линиях первого поколения было представлено в основном полуавтоматами для изготовления петель, закрепок и пришивания пуговиц. Удельный вес полуавтоматического оборудования был невелик.

Комплексно-механизированные поточные линии второго поколения характеризуются высокой степенью оснащённости полуавтоматами. В КМЛ второго поколения удельный вес полуавтоматического оборуду-

дования возрос до 23% (по сравнению с 11% в потоках первого поколения). На линиях второго поколения швейные машины, оснащенные средствами автоматизации вспомогательных приемов, составляют 40% от общего количества машин. На линиях первого поколения этот вид оборудования не применялся.

КМЛ третьего поколения оснащены комплектами автоматизированного оборудования для сборки и влажно-тепловой обработки. В этих потоках осуществляется переход от частичной к комплексной автоматизации сборки одежды.

Эффективное использование швейного оборудования, входящего в комплексно-механизированные линии, определяется не только его техническими возможностями. Большую роль при этом играет набор приспособлений для специализации оборудования и технических средств для его агрегирования. Этот набор приспособлений и технологических средств известен в промышленности под названием «технологическая и организационная оснастка».

Применение технологической и организационной оснастки позволяет обеспечить необходимое качество выполнения операций по обработке швейных изделий, уменьшить затраты времени.

8.2. Технологическая оснастка рабочих мест технологических комплексов

В швейной промышленности для технологической оснастки рабочих мест применяются универсально-сборные приспособления (УСП).

Благодаря своей конструктивной мобильности УСП обладают высоким уровнем технической готовности. Необходимые производству компоновки УСП собираются и отлаживаются во много раз быстрее, чем специальные неразборные приспособления, что позволяет повысить оперативность и качество технологической подготовки производства новой продукции.

В основу УСП заложены унификация установочных элементов и принцип быстрой смены направлятелей в рабочей зоне швейной машины. Конструкция УСП позволяет работнице быстро менять направлятели в зависимости от смены моделей. При этом замену направлятеля осуществляют без применения какого-либо инструмента.

Отличие универсально-сборных приспособлений от известных специальных неразборных заключается в том, что каждое новое приспособление, собранное из деталей УСП, существует в этом виде в течение строго определенного отрезка времени, обусловленного технологическими требованиями. После выполнения своей функции УСП снимают с машины и разбирают на составные части, которые затем используют в новых компоновках УСП. Таким образом, в системе УСП обеспечивается

ся длительная (вплоть до исчерпания технического ресурса) обращаемость одних и тех же деталей

В настоящее время разработаны три разновидности УСП:

УСП-1 – для установки на одноигольных стачивающих машинах челночного стежка.

УСП-2 – для установки на двухигольных стачивающих машинах челночного стежка.

УСП-3 используются на стачивающе-обметочных швейных машинах.

В состав любого комплекта УСП входят следующие группы деталей и модулей: базовые детали, опорные детали, установочные детали двух типов: (стержни и планки), сборочные единицы, вспомогательные детали.

Базовые детали служат длительное время местом установки приспособлений и исключают необходимость каких-либо регулировок при смене приспособлений.

Опорные детали в приспособлениях выполняют роль связующих элементов между унифицированной базовой деталью и разнообразными по форме установочными деталями.

Установочные детали выполняют одновременно две функции: служат жесткими связями между направлятелями и опорными деталями и в то же время являются элементами регулирования положения направлятелей.

Сборочные единицы – это заранее собранные детали.

К группе разных деталей относятся единичные элементы приспособлений, выполняющие вспомогательную роль при сборке приспособлений.

8.3. Организационная оснастка рабочих мест технологических комплексов. Универсальная сборная организационная оснастка УСО-1

Организационная оснастка рабочих мест технологических комплексов представляет собой набор элементов, обеспечивающий рациональное построение трудового процесса, размещение и хранение деталей и инструмента, улучшение условий труда. Организационная оснастка способствует сокращению времени на выполнение вспомогательных приемов и позволяет без существенных капитальных затрат обеспечить на рабочем месте рост производительности труда на 5–15%.

В швейном производстве разработан комплект элементов оргоснастки, который получил название УСО-1 (универсальная сборная оргоснастка). Из набора элементов, входящих в УСО-1, можно компоновать различные по назначению рабочие места.

Основное назначение комплекта УСО-1 – изменение геометрии крышки стола, применение полочек и кронштейнов для размещения пачек деталей.

В УСО-1 входят функциональные элементы, монтажные элементы и крепежные детали.

Функциональные элементы выполнены в виде плоскостей различных размеров, которые служат для изменения формы и размера крышки стола и для установки вспомогательных полочек на рабочем месте.

Все функциональные элементы (плоскости) монтируются на столе с помощью группы монтажных элементов.

Монтажные элементы подразделяются на две группы: базовые и соединительные.

Базовые элементы служат основой для сборки рабочих мест и несут на себе основную нагрузку, а с помощью соединительных элементов осуществляется необходимая компоновка (соединение плоскостей на рабочих местах).

Базовые, соединительные и функциональные элементы связываются друг с другом с помощью крепежных деталей.

Выпускается организационная оснастка УСО-1 в трех комплектах.

Комплекты применяются:

- УСО-1-1 – в потоках по изготовлению мужского пальто (67 рабочих мест);
- УСО-1-2 – в потоках по изготовлению женского плаща (55 рабочих мест);
- УСО-1-3 – в потоках по изготовлению мужской сорочки (45 рабочих мест).

Контрольные вопросы

1. Комплексно-механизированные линии 1-го поколения.
2. Комплексно-механизированные линии 2-го поколения.
3. Комплексно-механизированные линии 3-го и 4-го поколений
4. Назначение приспособлений к швейным машинам.
5. Достоинства универсально-сборных приспособлений.
6. Типы швейных машин, к которым применяются приспособления марки УСП-1, УСП-2, УСП-3.
7. Базовые детали комплекта УСП.
8. Опорные детали комплекта УСП.
9. Установочные детали комплекта УСП.
10. Разные детали комплекта УСП.
11. Организационная оснастка рабочих мест технологических комплексов.
12. Универсальная сборная организационная оснастка.

Тема 9. НАПРАВЛЕНИЯ СОВЕРШЕНСТВОВАНИЯ И АВТОМАТИЗАЦИИ ПРОИЗВОДСТВЕННОГО ОБОРУДОВАНИЯ

9.1. Основные направления совершенствования и автоматизации оборудования швейного производства.

9.2. Автоматизированный электропривод технологических машин и агрегатов для автоматизации основных и вспомогательно-переместительных приемов, специальных и сервисных функций.

9.3. Классификация автоматизированных функций. Формирование набора автоматизированных функций в швейных машинах.

9.1. Основные направления совершенствования и автоматизации оборудования швейного производства

Ведущие машиностроительные фирмы мира предлагают потребителям швейного оборудования широкий набор новой техники, где применены принципиально новые технические решения и электронные системы управления. Эти фирмы выпускают в настоящее время универсальные машины челночного стежка только с электронным приводом и рядом электронно-механических модулей, которые позволили автоматизировать целый ряд функций, а также оснастить универсальные машины дополнительными механизмами. С другой стороны, использование электроники позволило повысить технологические возможности оборудования, имея в виду гибкость и мобильность, прочность и точность соединения, а также существенно сократить время на обслуживание.

Как свидетельствует опыт технического перевооружения предприятий по производству одежды, для создания гибких и высокопроизводительных процессов в первую очередь необходимо широко специализированное оборудование с автоматизированными системами управления. При работе на таких швейных машинах возрастает производительность труда и улучшается качество выполняемых операций благодаря повышению точности обработки.

Автоматизация швейных машин общего и специального назначения заключается в автоматизации электропривода.

9.2. Автоматизированный электропривод технологических машин и агрегатов для автоматизации основных и вспомогательно-переместительных приемов, специальных и сервисных функций

В общем случае электроприводом называется совокупность электродвигателя, средств передачи и редуцирования движения на главный

вал машины, системы управления, контроля и защиты, включая пульт управления и средства отображения информации.

При работе на швейных машинах неавтоматического действия оператору приходится тратить время и силы на выполнение таких повторяющихся операций, как «Остановить машину», «Обрезать нитки после окончания строчки», «Поднять в конце и опустить в начале работы лапку».

Современные автоматизированные швейные машины отличаются от обычных универсальных машин неавтоматического действия целым рядом автоматизированных функций (табл. 7). Этот перечень постоянно пополняется.

Таблица 7

Автоматизированные функции универсальных швейных машин

№ п/п	Виды автоматизированных функций
1	2
1	Останов и позиционирование иглы
2	Подъем и опускание лапки
3	Обрезка ниток
4	Закрепка
5	Регулирование длины стежка
6	Контроль края обрабатываемой детали
7	Отсчет числа стежков
8	Регулирование скорости
9	Регулирование давления
10	Регулирование усилия прокола
11	Регулирование натяжения верхней нити
12	Контроль пропуска стежков
13	Регулирование длины стежка при выходе на край детали
14	Регулирование верхнего и нижнего двигателя ткани
15	Регулирование растяжения и посадки материала и его месторасположение
16	Контроль положения края криволинейной детали
17	Совмещение деталей по рисунку
18	Контроль сопряжения срезов

1	2
19	Выполнение надсечек
20	Рассоединение иглопроводителей
21	Контроль верхней иглы
22	Контроль нижней нити
23	Контроль исправности иглы
24	Контроль нагрева иглы
25	Вдевание нити в ушко иглы
26	Смена шпули
27	Контроль плотности намотки нити на шпулю
28	Окрашивание верхней нити

Автоматизация швейных машин общего и специального назначения заключается в автоматизации электропривода (автоматизированный останов).

В современном автоматизированном электроприводе швейных машин с электронным управлением могут использоваться асинхронный трехфазный электродвигатель с короткозамкнутым ротором, специальный коллекторный электродвигатель постоянного тока или шаговый электродвигатель с числовым программным управлением. Преимущественное применение в неавтоматизированном и автоматизированном электроприводах швейных машин получили асинхронные трехфазные электродвигатели с короткозамкнутым ротором. Они надежны в эксплуатации и не требуют применения специальных электрических источников питания.

Главной отличительной особенностью автоматизированного электропривода от традиционного фрикционного привода является наличие в нем фиксированных частот вращения главного вала. Например, 1-ая ступень – частота вращения главного вала – 150–200 об./мин, обеспечивающая доводку машины при ее остановке в заданном положении. 2-ая ступень – частота вращения вала – 1000–2000 об./мин, производящая выполнение в автоматическом цикле закрепление вала и конца строчки, и промежуточные частоты вращения вала, при которых осуществляется пошив изделия.

После того, как машина выполнит заданное число стежков, происходит автоматический останов с позиционированием иглы, подъемом лапки, обрезкой ниток.

Помимо выполнения технологических функций, автоматизированные системы управления обеспечивают ряд диагностических функций, которые контролируют работу. Следовательно, возможно сокращение времени на обслуживание и простои оборудования по механическим причинам.

9.3. Классификация автоматизированных функций. Формирование набора автоматизированных функций в швейных машинах

Автоматизированные функции швейных машин по целевому назначению подразделяются на три группы: сервисные, специальные и типовые.

Классификация автоматизированных функций по целевому назначению приведена в табл. 8.

Минимально необходимый уровень автоматизации обеспечивают функции автоматизированного электропривода: 8 – регулирование частоты вращения главного вала; 2 – подъем-опускание нажимной лапки; 1 – останов и позиционирование иглы; 3 – обрезку ниток после окончания строчки. Следующая ступень автоматизации: 4 – программирование длины и конфигурации закрепки, ее месторасположения; 7 – отсчет числа стежков на отрезках строчки; 6 – контроль края обрабатываемой детали. Область применения этих функций охватывает практически все виды операций.

Универсальный характер имеют функции регулирования: 11 – натяжения верхней нити; 9 – давление лапки и 10 – усилия прокола материала иглой, так как служат для оптимального затягивания стежков, и 5 – точного продвижения материала на длину стежка при различных условиях соединения деталей. Все они обеспечивают качественное прокладывание строчек, а также функции контроля пропуска стежка.

Перечисленные функции необходимы для всех видов операций и швов, поэтому их можно выделить как типовые функции.

Разнообразие и особенности технологических операций – виды материалов, конфигурация и назначение детали, конструкция шва – требуют специальных функций. К таким функциям можно отнести: 13 – регулирование длины стежка при выходе на край детали при выполнении отделочных строчек; 14 – регулирование верхнего и нижнего двигателей для образования посадки или мягких складок; 17 – совмещение деталей по рисунку; 20 – рассоединение игловодителей в двухигольных

машинах при прокладывании строчки в углах деталей; 19 – выполнение надсечек при страчивании выпуклых или вогнутых срезов; 16 – контроль положения края криволинейной детали относительно иглы; 18 – контроль сопряжения срезов; 15 – регулирование растяжения и посадки материала и его месторасположения.

Таблица 8

Классификация автоматизированных функций

Виды автоматизированных функций	№	Название функций
1	2	3
Типовые	1	Остановка и позиционирование иглы
	2	Подъем и опускание лапки
	3	Обрезка ниток
	4	Закрепка строчки
	5	Контроль длины стежка
	6	Контроль края обрабатываемой детали
	7	Отсчет числа стежков
	8	Регулирование скорости
	9	Регулирование давления лапки
	10	Регулирование усилия прокола
	11	Регулирование натяжения верхней нитки
	12	Контроль пропуска стежков
Специальные	13	Регулирование длины стежка при выходе на край детали
	14	Регулирование верхнего и нижнего двигателей ткани
	15	Регулирование растяжения и посадки материала и его месторасположения
	16	Контроль положения края криволинейной детали
	17	Совмещение деталей по рисунку
	18	Контроль сопряжения срезов
	19	Выполнение надсечек
20	Рассоединение игловодителя	

1	2	3
Сервисные	21	Контроль верхней нитки
	22	Контроль нижней нитки
	23	Контроль исправности иглы
	24	Контроль нагрева иглы
	25	Вдевание нити в ушко иглы
	26	Смена шпули
	27	Контроль плотности намотки нити на шпулю
	28	Окрашивание верхней нити

Функции, направленные на автоматизацию обслуживания рабочего места, можно назвать сервисными. Это 21 и 22 – контроль состояния верхней и нижней ниток; 23 – контроль состояния иглы; 24 – контроль нагрева иглы; 25 – вдевание иглы в ушко шпули; 26 – смена шпули, 27 – контроль плотности намотки нити на шпулю; 28 – контроль окрашивания верхней нити.

Формирование набора автоматизированных функций в швейных машинах

Для выделения типов машин с широкими наборами автоматизированных функций необходимо решить две проблемы: с одной стороны, в машине должно быть максимальное число функций для более широкого охвата спектра технологических операций; с другой – невозможно, чтобы одна машина могла выполнять все известные специальные, типовые и прочие функции.

Создание швейных машин осуществляется по базовым моделям. Базовая модель содержит набор взаимосвязанных типовых функций и отличается от другой характерной специальной функцией. Можно выделить восемь основных базовых моделей автоматизированных швейных машин (табл. 9), а на их основе разрабатываются другие модификации, включая и зависимость способа укладки и манипулирования деталей в соответствии с конструктивными особенностями.

Реально универсальные швейные машины выпускаются пока еще с ограниченным количеством автоматизированных функций. Но, как показывает практика, количество моделей таких машин постоянно растет. Растет и количество автоматизированных функций.

Характеристика автоматизированных швейных машин АО «Орша» представлена в табл. 10.

Таблица 9

Возможные модификации базовых моделей автоматизированных швейных машин

Код	Базовая модель швейной машины с характерной автоматизированной функцией	Набор автоматизированных функций	Размер и форма деталей	Число функций	Способ манипулирования деталями	Номенклатура технологии операций (ТО)	Доля ТО, 5
1	2	3	4	5	6	7	8
1.А	Автоматизированная одноигольная швейная машина с отсчетом числа стежков	<i>Типовые функции:</i> 1. Позиционирование иглы 2. Подъем и опускание лапки 3. Обрезка ниток 4. Закрепка строчки 5. Регулирование длины стежка 7. Отсчет числа стежков 9. Регулирование давления лапки	Детали крупные различной геометрической формы Форма деталей одноплоскостная	19	Ручной механизированный с помощью зажимов; автоматизированный	Стачивание, притачивание, настрачивание, например манжет к рукавам, кокеток к полочкам и спинке, отделочных деталей со стабильными размерами, застрачивание низа изделий краев деталей и т.п.	35

Продолжение табл. 9

1	2	3	4	5	6	7	8
		10. Регулирование усилия прокола 12. Контроль пропуска стежков <i>Сервисные функции:</i> 21. Контроль верхней нитки 22. Контроль нижней нитки 23. Контроль исправности иглы 24. Контроль нагрева иглы 25. Вдевание нитки в ушко иглы 26. Смена шпули 27. Контроль плотности намотки нитки на шпулю 28. Окрашивание верхней нитки					

Продолжение табл. 9

1	2	3	4	5	6	7	8
2.А	Автоматизированная одноигольная швейная машина с контролем края обрабатываемой детали	<i>Типовые и сервисные функции</i> соответствуют 1.А + функция 6 – контроля края обрабатываемой детали	Детали мелкие, крупные одноплоскостные	20	Автоматический	Стачивание, настрачивание мелких отделочных деталей и т.п.	3
3.А	Автоматизированная одноигольная швейная машина с устройством для выполнения надсечек на сопряженных деталях по отсчету числа участков	<i>Типовые и сервисные функции</i> соответствуют 1.А + <i>специальные функции</i> : 19 – выполнение надсечек 18 – контроль сопряженности срезов деталей	Детали крупные одноплоскостные	21	Автоматический	Притачивание фигурных деталей, например, кокеток, стачивание рельефов, боковых срезов т.п.	4
4.А	Автоматизированная одноигольная швейная машина с регулированием длины последних стежков	<i>Типовые функции</i> соответствуют набору 2.А; <i>сервисные функции</i> соответствуют 1.А + <i>специальные функции</i> : 13 – регулирование длины последних стежков и 14 – контроль положения края деталей	Детали мелкие, средние и крупные одноплоскостные	22	Автоматический поворот и сьем	Точное обтягивание стачивание деталей в углах, прокладывание отделочных строчек и т.п.	19

Продолжение табл. 9

1	2	3	4	5	6	7	8
5.А	Автоматизированная двухигольная швейная машина с рассоединением иглопроводителей	<i>Типовые функции</i> соответствуют набору 2.А; <i>сервисные</i> набору 1.А; <i>специальные</i> набору 4.А + функция 20 – рассоединение иглопроводителя с отключением иглы	Детали мелкие, средние и крупные одноплоскостные	23	Автоматический поворот и сьем	Точное обтягивание стачивание деталей в углах, прокладывание отделочных строчек и т.п.	6
6.А	Автоматизированная одноигольная швейная машина с совмещением деталей по рисунку материала	<i>Типовые и сервисные функции</i> соответствуют 1.А + <i>специальные функции</i> : 17 – совмещение деталей по рис. 4 18 – контроль сопряженности срезов	Детали крупные одноплоскостные	21	Автоматический	Стачивание боковых срезов. Рельефов, срезов бочков, спинки и т.п.	7

Окончание табл. 9

1	2	3	4	5	6	7	8
7.А	Автоматизированная одноигольная швейная машина с регулированием верхнего двигателя ткани	<i>Типовые</i> соответствуют набору 2.А, <i>сервисные</i> – 2.А + <i>специальные</i> функции: 14 – регулирование верхнего двигателя; 18 – контроль сопряженности срезов	Детали мелкие и крупные	22	Автоматический	Втачивание, настрачивание тесьмы, рюш, оборок и т.п. к полочке, кокеткам, рукавам, воротнику и др.	4
8.А	Автоматизированная одноигольная швейная машина с регулированием верхнего и нижнего двигателей ткани	<i>Типовые и сервисные</i> функции соответствуют 1.А + <i>специальные</i> функции: 15 – регулирование посадки; 16 – контроль положения края; 18 – контроль сопряженности срезов	Детали мелкие и средние	22	Автоматический	Стачивание, настрачивание, притачивание, например отлета воротника в стойку, горловину и т.п.	22

Таблица 10

Автоматизированные швейные машины АО «Орша»

Обозначение класса швейной машины	Автоматизированные функции										
	Обтачивание деталей по контуру кассеты	Подъем-опускание лапки	Обрезка ниток	Позиционирование иглы	Закрепка	Отсчет числа стежков и запоминание	Контроль края обрабатываемой детали	Регулирование двигателей ткани	Контроль длины стежка	Регулирование посадки	Обрезка краев деталей
1	2	3	4	5	6	7	8	9	10	11	12
131-111+50		+	+	+	-	-	-	-	-		+
131-121+50		+	+	+	-	-	-	-	-		+
131-131+50		+	+	+	-	-	-	-	-		+
131-111+100		+	+	+	+	-	-	-	-		+
131-121+100		+	+	+	+	-	-	-	-		+
131-131+100		+	+	+	+	-	-	-	-		+

Окончание табл. 10.

1	2	3	4	5	6	7	8	9	10	11	12
131-311+50		+	+	+					-		+
131-321+50		+	+	+			-		-		+
131-331+50		+	+	+					-		+
131-321+50+400	+	+	+	+			-		-		+
131-41+50		+	+	+			-	+	-		
131-42+50		+	+	+			-	+	-		
131-41+100		+	+	+	+		-	+	-		
131-42+100		+	+	+	+		-	+	-		
131-421+100+305		+	+	+	+		-	+	-	+	+
131-421+100+305/1		+	+	+	+	+	-	+	-	+	+

Таким образом, ведущие фирмы швейного машиностроения в настоящее время производят не только узкоспециализированные швейные автоматы, но и широкую гамму универсальных швейных машин с автоматизированным приводом для автоматизации основных и вспомогательно-переместительных приемов, а также специальных и сервисных функций.

Это оборудование заняло большую нишу в сборочно-монтажном производстве и рекомендуется для практического применения.

Контрольные вопросы

1. Автоматизированный электропривод швейных машин.
2. Автоматизированные функции универсальных швейных машин.
3. Основные группы автоматизированных функций по целевому назначению.
4. Сервисные автоматизированные функции швейных машин.
5. Специальные автоматизированные функции швейных машин.
6. Типовые автоматизированные функции швейных машин.
7. Влияние автоматизированных функций на качество технологических операций
8. Формирование набора автоматизированных функций в универсальных швейных машинах.
9. Минимально-необходимый набор автоматизированных функций швейного оборудования.
10. Базовые модели автоматизированных швейных машин.

СПИСОК РЕКОМЕНДУЕМОЙ ЛИТЕРАТУРЫ

- Вальщиков, Н.М. и др. Оборудование швейного производства / Н.М. Вальщиков. – М.: Легкая индустрия, 1977.
- Голубкова, В.Т. и др. Подготовительно-раскройное производство швейных предприятий / В.Т. Голубкова. – Минск: Высшейш. шк., 2002.
- Зак, И.С. и др. Справочник по швейному оборудованию / И.С. Зак. – М.: Легкая индустрия, 1981.
- Зак, И.С. и др. Комплексная механизация процессов сборки швейных изделий / И.С. Зак. – М.: Легкая индустрия, 1982.
- Зак, И.С. и др. Комплексно-механизированные линии в швейной промышленности / И.С. Зак. – М.: Легпромбытиздат, 1988.
- Кокеткин, П.П. Одежда: технология – техника, процессы – качество: справочник / П.П. Кокеткин. – М.: МГУДТ, 2001.
- Кокеткин, П.П. Пути улучшения качества изготовления одежды / П.П. Кокеткин. – М.: Легпромбытиздат, 1989.
- Колосов, Ю.В. Автоматизация производственных процессов на предприятиях пошива одежды по индивидуальным заказам / Ю.В. Кокеткин. – М.: Легпромбытиздат, 1985.
- Кузьмичев, В.Е. Промышленные швейные машины: справочник / В.Е. Кузьмичев. – М.: МГУДТ, 2002.
- Кузьмичев, В.Е. Выбор оборудования для клеевого соединения деталей одежды: текст лекций / В.Е. Кузьмичев. – Иваново: ИГТА, 1998.
- Мотейл, В.В. Машины и оборудование в швейном производстве / В.В. Мотейл. – М.: Легпромбытиздат, 1988.
- Орловский, Б.В. Основы автоматизации швейного производства / Б.В. Орловский. – М.: Легпромбытиздат, 1988.
- Рейбарх, Л.Б. и др. Оборудование швейного производства / Л.Б. Рейбарх. – М.: Легпромбытиздат, 1988.
- Рейбарх, Л.Б. и др. Швейные машины трикотажного и текстильно-галантерейного производств / Л.Б. Рейбарх. – М.: Легпромбытиздат, 1989.
- Слободянюк, Э.А. и др. Лабораторный практикум по оборудованию швейного производства / Э.А. Слободянюк. – М.: Легпромбытиздат, 1986.
- Суворова, О.В. Швейное оборудование (сер. Учебники XXI века) / О.В. Суворова – Ростов н/Д: Феникс, 2000.
- Франц, В.Я. Швейные машины / В.Я. Франц. – М.: АСАДЕМА, 2004.
- Эппель, С.С. Оборудование для влажно-тепловой обработки в швейном производстве / С.С. Эппель. – М.: Легкая индустрия, 1970.
- Червяков, Ф.И., Сумароков, Н.В. Швейные машины / Ф.И. Червяков, Н.В. Сумароков. – М.: Машиностроение, 1976.

Викирюк, В.В. Направления развития мирового швейного машиностроения (по материалам зарубежных и отечественных СМИ) / В.В. Викирюк // Швейная промышленность. – 2004. – № 3. – С. 16–18.

Масалова, В.А. Автоматизированные раскройные системы. Обзор рынка автоматизированных раскройных систем с целью определения требований к оборудованию для раскроя экспериментальных образцов одежды / В.А. Масалова, Е.Г. Маслова, Д.В. Маслов // Швейная промышленность. – 2004. – № 5. – С. 17–20.

Соловьев, С.А. Новые прямоприводные машины / С.А. Соловьев // В мире оборудования. – 2003. – № 11. – С. 10.

Петров, Н.С. Новые разработки швейного оборудования ОАО «Орша» / Н.С. Петров // Швейная промышленность. – 2001. – № 5. – С. 33–35.

Петров, Н.С. Швейное оборудование ЗАО «Завод промышленных швейных машин» / Н.С. Петров // Швейная промышленность. – 2002. – № 2. – С. 27–29.

Петров, Н.С. Оборудование для влажно-тепловой обработки производства компании «Геран «люкс» / Н.С. Петров // Швейная промышленность. – 2003. – № 5. – С. 36–37.

Пустыльник, Я.И. Новые разработки для швейной промышленности (По материалам журналов Maschen Industrie и DNZ International) / Я.И. Пустыльник // В мире оборудования. – 2000. – № 3. – С. 37.

Пустыльник, Я.И. Новое оборудование для изготовления одежды / Я.И. Пустыльник // В мире оборудования. – 2002. – № 5. – С. 8–9.

Пустыльник, Я.И. Рынок оборудования для изготовления одежды / Я.И. Пустыльник // В мире оборудования. – 2003. – № 10. – С. 20–21.

Пустыльник, Я.И. Рынок оборудования для изготовления одежды / Я.И. Пустыльник // В мире оборудования. – 2003. – № 11. – С. 19–20.

Пустыльник, Я.И. Новое оборудования для влажно-тепловой обработки одежды / Я.И. Пустыльник // В мире оборудования. – 2005. – № 4. – С. 10–11.

Пустыльник, Я.И. Новое оборудования для влажно-тепловой обработки одежды / Я.И. Пустыльник // В мире оборудования. – 2005. – № 5. – С. 34–35.

<http://www.legprominfo.ru>

<http://www.novotex.biz.ru>

<http://www.textileclub.ru>

<http://www.textile-press.ru>

<http://www.sewinqcenter.ru>

<http://www.shveymash.ru>

СЛОВАРЬ ОСНОВНЫХ ТЕРМИНОВ

Автоматизация – замена ручного труда в операциях управления на управление с помощью технических средств.

Автоматизированный процесс – определенная последовательность взаимодействия основных исполнительных механизмов при обработке полуфабрикатов (изделий) в соответствии с программой, обусловленной алгоритмом, в котором еще используется труд человека.

Автоматическая система управления – совокупность объекта управления и средств автоматического управления.

Автоматический процесс – это целенаправленная последовательность действий или операций, выполняемых с использованием источника энергии самостоятельно, без непосредственного участия человека.

Автоматическое регулирование – процесс поддержания или изменения по определенному условию какой-либо регулируемой величины в машине, осуществляемый без непосредственного участия человека, с помощью автоматических регуляторов.

Агрегат – высокопроизводительное оборудование, имеющее управление с помощью электроники, максимально облегчающее труд оператора, его действия сводятся только к загрузке деталями кроя бункера и смене кассет.

Аппарат – устройство, в котором осуществляются немеханические (химические, тепловые и т.д.) процессы обработки полуфабриката.

Кинематическая схема – условное изображение механизма машины, на котором должна быть представлена вся совокупность кинематических элементов и их соединений.

Комплексно-механизированное производство – способ выполнения производственного процесса по всему его циклу машинами, механизмами и другими видами оборудования.

Машины – устройства, осуществляющие механические операции обработки полуфабриката.

Механизация – замена ручного труда человека в рабочих операциях машинным.

Оборудование – совокупность механизмов, машин, устройств, необходимых для производства.

Оснастка – набор приспособлений и технических средств, обеспечивающих более эффективное использование оборудования и рабочих мест.

Процесс управления – совокупность управляющих операций.

Привод – устройство или система устройств для приведения в движение различных машин.

Структурная схема – схема, которая определяет функциональное назначение элементов и их взаимосвязь.

ПРИЛОЖЕНИЯ

Приложение 1

Графические символы

Классификационные конструктивные признаки швейных машин

Тип платформы



плоская



цилиндрическая



моноблок

Количество и форма игл



одноигольная



двухигольная



х-игольная

Тип двигателя ткани



нижний
реечный



верхний



реечный
и верхний



реечный
и игольный



унисонный (нижняя
рейка, игла, лапка)



нижний



дифференциальный



прижимной
ролик



нижний
и верхний
ролик



нижний,
верхний приводные
ролики и игольный



нижний
и верхний ролик

Обрабатываемые материалы



L – легкий, M – средний, H –тяжелый, XH – сверхтяжелый

Тип системы смазки



тип смазки



централизованная
автоматическая

Тип устройства петлеобразования



вращающийся чел-
нок с вертикальной
осью, стандартный



вращающийся чел-
нок с вертикальной
осью, увеличенный



качающийся челнок



вращающийся чел-
нок с горизонтальной
осью, стандартный



вращающийся чел-
нок с горизонтальной
осью, увеличенный



петлитель двухни-
точного стежка

Элементы автоматизации машины



автоматическая
обрезка нитей

Машины-полуавтоматы

Для пришивания пуговиц



диаметр пуговицы
(мм)



расстояние между от-
верстиями пуговицы
продольное/поперечное
(мм)



число уколов иглы
при выполнении
операции

Для выполнения петель и закрепок



вид и размеры петли или закрепки
(мм)



ширина стежка петли
(мм)



прямая петля



петля с «глазком»

Дополнительные условные обозначения характеристик швейных машин



максимальная скорость



максимальная скорость с регулятором скорости



толщина иглы (мм)



величина хода иглы (мм)



расстояние между иглами (мм)



отключение одной иглы



расслоение игловодителей



высота подъема лапки (мм)



подъем прижимной лапки (мм) ручной / коленоподъемником



ширина обметки (мм)



длина стежка (мм)



ширина зигзагообразной строчки (мм)



количество нитей



механизм захвата каждого стежка



механизм захвата через стежок



обрезка края материала

СОДЕРЖАНИЕ

ВВЕДЕНИЕ	1
Тема 1. ЦЕЛЬ И ЗАДАЧИ КУРСА. ОБЩАЯ ХАРАКТЕРИСТИКА ТЕХНОЛОГИЧЕСКОГО ОБОРУДОВАНИЯ.....	2
Тема 2. РАБОЧИЕ ОРГАНЫ И ТЕОРИЯ РАБОТЫ ОСНОВНЫХ ТИПОВ ШВЕЙНОГО ТЕХНОЛОГИЧЕСКОГО ОБОРУДОВАНИЯ ДЛЯ ПРОИЗВОДСТВА ОДЕЖДЫ	20
Тема 3. СОВРЕМЕННЫЕ КОНСТРУКТИВНЫЕ МОДИФИКАЦИИ ПРОИЗВОДСТВЕННЫХ МАШИН И АГРЕГАТОВ ДЛЯ ПОДГОТОВИТЕЛЬНО- РАСКРОЙНОГО ПРОИЗВОДСТВА	35
Тема 4. СОВРЕМЕННЫЕ КОНСТРУКТИВНЫЕ МОДИФИКАЦИИ ПРОИЗВОДСТВЕННЫХ МАШИН, ВЫПОЛНЯЮЩИХ СОЕДИНЕНИЕ НИТКАМИ.....	50
Тема 5. СОВРЕМЕННОЕ ОБОРУДОВАНИЕ ДЛЯ БЕЗНИТОЧНОЙ ТЕХНОЛОГИИ ОБРАБОТКИ ДЕТАЛЕЙ ОДЕЖДЫ	62
Тема 6. СОВРЕМЕННОЕ ОБОРУДОВАНИЕ ДЛЯ ВЛАЖНО- ТЕПЛОЙ ОБРАБОТКИ.....	72
Тема 7. НАЗНАЧЕНИЕ И МЕТОДЫ ВЫПОЛНЕНИЯ ОСНОВНЫХ ТЕХНОЛОГИЧЕСКИХ РЕГУЛИРОВОК ПРОМЫШЛЕННОГО ОБОРУДОВАНИЯ	81
Тема 8. КОМПЛЕКСНО-МЕХАНИЗИРОВАННЫЕ ЛИНИИ ПРОИЗВОДСТВА ОДЕЖДЫ	85
Тема 9. НАПРАВЛЕНИЯ СОВЕРШЕНСТВОВАНИЯ И АВТОМАТИЗАЦИИ ПРОИЗВОДСТВЕННОГО ОБОРУДОВАНИЯ	89
СПИСОК РЕКОМЕНДУЕМОЙ ЛИТЕРАТУРЫ	103
СЛОВАРЬ ОСНОВНЫХ ТЕРМИНОВ	105
ПРИЛОЖЕНИЯ	106

